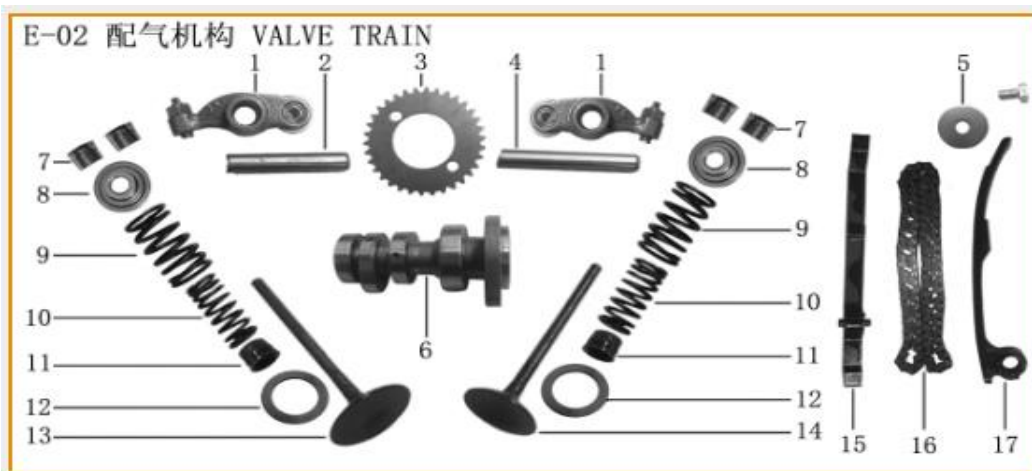




N°	Código SCP	Código Kit	Descripción	UM
3	CPR8EA-9		BUJÍA NGK 165ML-P KPR KPS KPT	UNID
4	LE0104507160000		TAPA DE TERMOSTATO 165ML-P KPR KPS KPT	UNID
5	LE0105507160000		CILINDRO 165ML-P KPR KPS KPT	UNID
6	LE0106507160000		TAPA DE CULATA IZQ 165ML-P KPR KPS KPT	UNID
8	LE0108507160000		EMPAQUE TAPA DE CULATA IZQ 165ML-P KPR KPS KPT	UNID
9	LE0109507160000		CULATA IZQ 165ML-P KPR KPS KPT	UNID
11	LE0111507160000		TAPA DE VALVULA IZQ 165ML-P KPR KPS KPT	UNID
12	LE0112507160000		O-RING TAPA DE VALVULA -165ML-P KPR KPS KPT	UNID
13	LE0113507160000		EMPAQUE DE CULATA 165ML-P KPR KPS KPT	UNID
14	LE0114507160000		EMPAQUE DE CILINDRO 165ML-P KPR KPS KPT	UNID
15	LE0115507160000		PASADOR CULATA 165ML-P KPR KPS KPT	UNID
16	LE0116507160000		RETEN TENSOR 165ML-P KPR KPS KPT	UNID
17	LE0117507160000		TENSOR 165ML-P KPR KPS KPT	UNID
18	LE0118507160000		VALVULA DE TERMOSTATO 165ML-P KPR KPS KPT	UNID



N°	Código SCP	Código Kit	Descripción	UM
1	LE0201507160000		BALANCIN 165ML-P KPR KPS KPT	UNID
2	LE0202507160000		EJE DE BALANCIN I 165ML-P KPR KPS KPT	UNID
3	LE0203507160000		PIÑÓN SINCRONIZADO 165ML-P KPR KPS KPT	UNID
4	LE0204507160000		EJE DE BALANCIN II 165ML-P KPR KPS KPT	UNID
5	LE0205507160000		ARANDELA TEMPLADOR 165ML-P KPR KPS KPT	UNID
6	LE0206507160000		EJE DE LEVAS I 165ML-P KPR KPS KPT	UNID
7	LE0207507160000		SEGURO DE VALVULA 165ML-P KPR KPS KPT	UNID
11	LE0211507160000		RETEN DE VALVULA 165ML-P KPR KPS KPT	UNID
13	LE0213507160000	LE0218507160000	KIT VALVULA DE ADMISIÓN Y ESCAPE 165ML-P KPR KPS KPT	KIT
14	LE0214507160000			
15	LE0215507160000	LE0219507160000	KIT GUÍA Y TEMPLADOR CADENA 165ML-P KPR KPS KPT	KIT
17	LE0217507160000			
16	LE0216507160000		CADENA DISTRIB. 165ML-P KPR KPS KPT	UNID



N°	Código SCP	Código Kit	Descripción	UM
1	LE0301507160000	LE0322507160000	KIT VARILLA NIVEL DE ACEITE, O-RING 165ML-P KPR KPS K	KIT
2	LE0302507160000			
3	LE0303507160000		TAPA DE CARTER DER 165ML-P KPR KPS KPT	UNID
4	LE0304507160000		TAPA DE BOMBA DE AGUA 165ML-P KPR KPS KPT	UNID
6	LE0306507160000		EMPAQUE DE BOMBA DE AGUA 165ML-P KPR KPS KPT	UNID
13	LE0313507160000		EMPAQUE TAPA DE CARTER DER 165ML-P KPR KPS KPT	UNID
16	LE0316507160000		RODAJE 165ML-P KPR KPS KPT	UNID
17	LE0317507160000		O-RING 34.5x1.8 165ML-P KPR KPS KPT	UNID
18	LE0318507160000		BOMBA DE AGUA 165ML-P KPR KPS KPT	UNID
20	LE0320507160000		TUBERIA DE AGUA 165ML-P KPR KPS KPT	UNID
21	LE0321507160000		RETEN CIGÜEÑAL DER. 165ML-P KPR KPS KPT	UNID



N°	Código SCP	Código Kit	Descripción	UM
4	LE0404507160000		CARTER DER 165ML-P KPR KPS KPT	UNID
6	LE0406507160000		EMPAQUE CARTER 165ML-P KPR KPS KPT	UNID
7	LE0407507160000		CARTER IZQ 165ML-P KPR KPS KPT	UNID
16	LE0416507160000	LE0420507160000	KIT FILTRO DE ACEITE 165ML-P KPR KPS KPT	KIT
17	LE0417507160000			
18	LE0418507160000			
19	LE0419507160000			



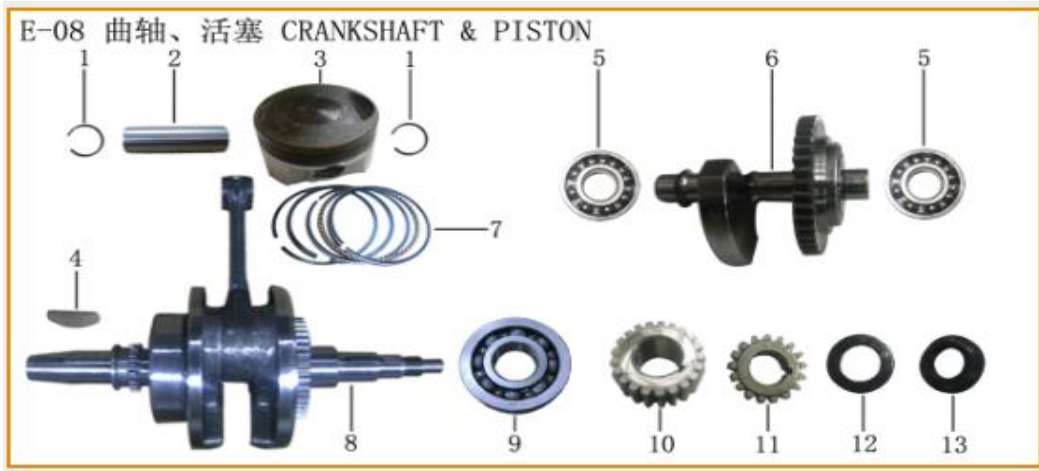
N°	Código SCP	Código Kit	Descripción	UM
1	LE0501507160000		BOMBA DE ACEITE 165ML-P KPR KPS KPT	UNID
2	LE0502507160000		O-RING (φ9.4×φ2.4) 165ML-P KPR KPS KPT	UNID
6	LE0506507160000		MOTOR DE ARRANQUE 165ML-P KPR KPS KPT	UNID
9	LE0509507160000		PIÑÓN MOTOR DE ARRANQUE 165ML-P KPR KPS KPT	UNID
10	LE0510507160000		ARANDELA DE ENGRANAJE 165ML-P KPR KPS KPT	UNID



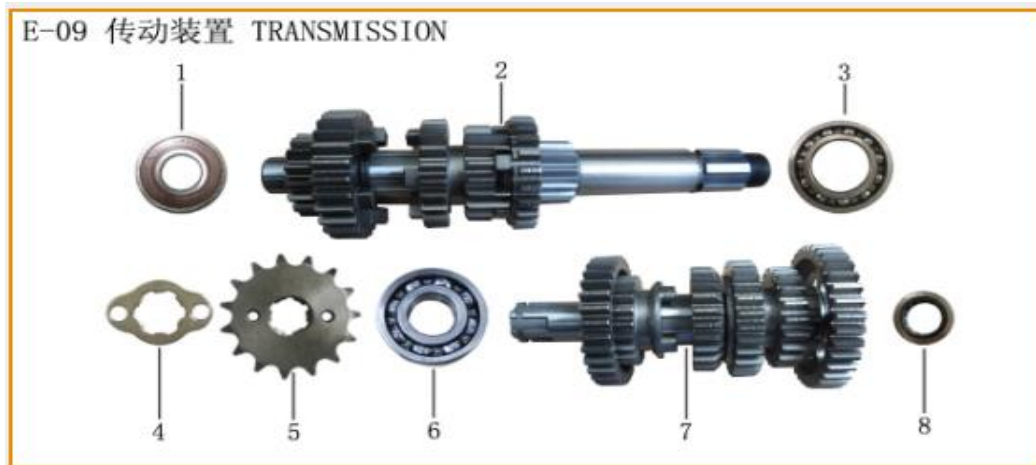
Nº	Código SCP	Código Kit	Descripción	UM
1	LE0601507160000		STATOR 165ML-P KPR KPS KPT	UNID
2	LE0602507160000		VOLANTE DE EMBRAGUE 165ML-P KPR KPS KPT	UNID
3	LE0603507160000		ROTOR 165ML-P KPR KPS KPT	UNID
4	LE0604507160000		ARRANQUE DE EMBRAGUE 165ML-P KPR KPS KPT	UNID
5	LE0605507160000	LE0619507160000	TAPON TAPA DE CARTER IZQ 165ML-P KPR KPS KPT	KIT
6	LE0606507160000			
7	LE0607507160000		TAPA DE CARTER IZQ 165ML-P KPR KPS KPT	UNID
8	LE0608507160000		O-RING (Φ63×Φ3) 165ML-P KPR KPS KPT	UNID
9	LE0609507160000		CUBIERTA DE RUEDA 165ML-P KPR KPS KPT	UNID
14	LE0614507160000		EMPAQUE TAPA DE CARTER IZQ 165ML-P KPR KPS KPT	UNID
16	LE0616507160000		TAPA IZQ. 165ML-P KPR KPS KPT	UNID
17	LE0617507160000		O-RING TAPA IZQ. 165ML-P KPR KPS KPT	UNID
18	LE0618507160000		TAPA POST IZQ 165ML-P KPR KPS KPT	UNID



Nº	Código SCP	Código Kit	Descripción	UM
1	LE0701507160000	LE0718507160000	KIT DE EMBRAGUE COMP. 165ML-P KPR KPS KPT	KIT
2	LE0702507160000			
3	LE0703507160000			
4	LE0704507160000			
5	LE0705507160000			
6	LE0706507160000			
7	LE0707507160000			
8	LE0708507160000			
9	LE0709507160000			
10	LE0710507160000			
11	LE0711507160000			
12	LE0712507160000			
13	LE0713507160000			
14	LE0714507160000			
15	LE0715507160000			



N°	Código SCP	Código Kit	Descripción	UM
1	LE0801507160000	LE0814507160000	KIT PIN, PISTON, ANILLOS 165ML-P KPR KPS KPT	KIT
2	LE0802507160000			
3	LE0803507160000			
7	LE0807507160000			
4	LE0804507160000		LLAVE SEMICIRCULAR 165ML-P KPR KPS KPT	UNID
5	LE0805507160000		RODAJE 15x35x11 165ML-P KPR KPS KPT	UNID
6	LE0806507160000		EJE BALANCEADOR 165ML-P KPR KPS KPT	UNID
8	LE0808507160000		CIGÜEÑAL Y BIELA 165ML-P KPR KPS KPT	UNID
9	LE0809507160000		RODAJE CIGÜEÑAL 165ML-P KPR KPS KPT	UNID
10	LE0810507160000		ENGRANAJE TRANSM. PRIMARIA 165ML-P KPR KPS KPT	UNID
11	LE0811507160000		ENGRANAJE BOMBA DE AGUA 165ML-P KPR KPS KPT	UNID



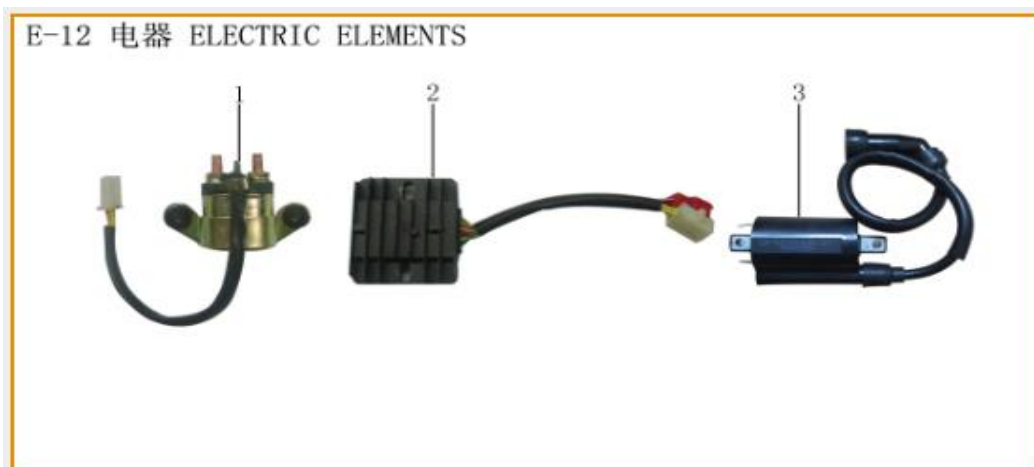
N°	Código SCP	Código Kit	Descripción	UM
2	LE0902507160000		EJE PRIMARIO 165ML-P KPR KPS KPT	UNID
4	LE0904507160000	LE0909507160000	KIT CATALINA C/PLACA DE FIJACIÓN 165ML-P KPR KPS KPT	KIT
5	LE0905507160000			
7	LE0907507160000		EJE SECUNDARIO 165ML-P KPR KPS KPT	UNID



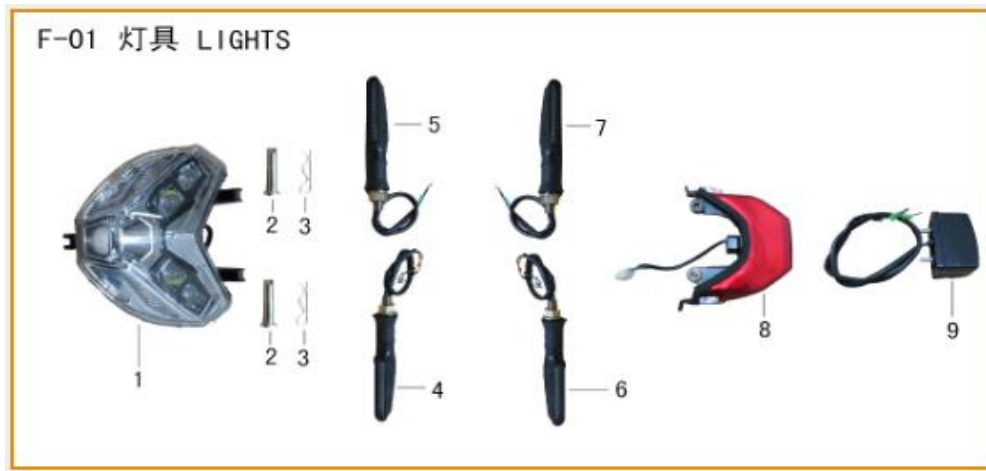
N°	Código SCP	Código Kit	Descripción	UM
1	LE1001507160000		LEVA DE CAMBIOS 165ML-P KPR KPS KPT	UNID
4	LE1004507160000		TAMBOR DE CAMBIOS COMP. 165ML-P KPR KPS KPT	UNID
5	LE1005507160000	LE1016507160000	SENSOR DE CAMBIOS COMP. 165ML-P KPR KPS KPT	KIT
11	LE1011507160000			
6	LE1006507160000	LE1017507160000	KIT EJE Y HORQUILLAS DE CAMBIO 165ML-P KPR KPS KPT	KIT
7	LE1007507160000			
8	LE1008507160000			
9	LE1009507160000			
12	LE1012507160000		RODILLO DE CAMBIOS 165ML-P KPR KPS KPT	UNID
15	LE1015507160000		EJE DE CAMBIOS 165ML-P KPR KPS KPT	UNID



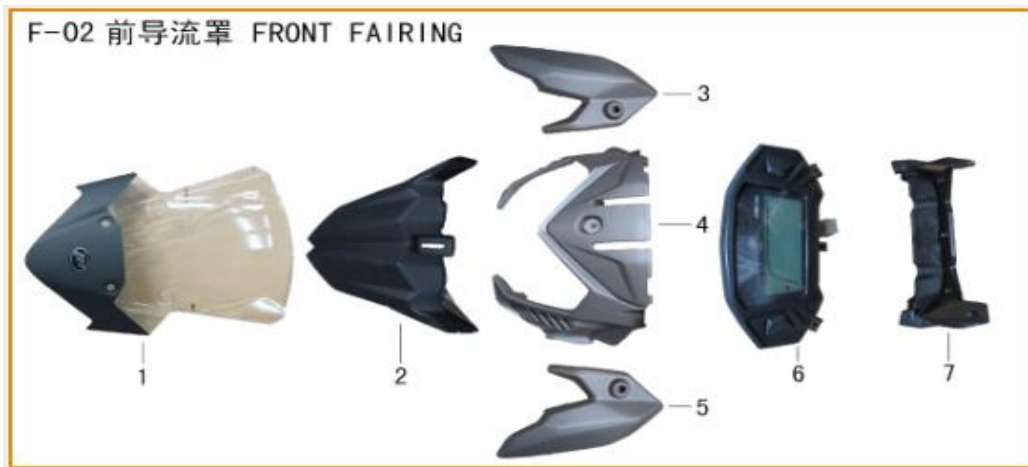
N°	Código SCP	Código Kit	Descripción	UM
1	LE1101507160000		EMPAQUE TUBERÍA DE ADMISIÓN 165ML-P KPR KPS KPT	UNID
2	LE1102507160000		AISLADOR TUBERÍA DE ADMISIÓN 165ML-P KPR KPS KPT	UNID
3	LE1103507160000		PEDAL DE CAMBIO 165ML-P KPR KPS KPT	UNID



N°	Código SCP	Código Kit	Descripción	UM
1	LE1201507160000		RELAY 165ML-P KPR KPS KPT	UNID
2	LE1202507160000		REGULADOR DE VOLTAJE 165ML-P KPR KPS KPT	UNID
3	LE1203507160000		BOBINA DE ENCENDIDO 165ML-P KPR KPS KPT	UNID



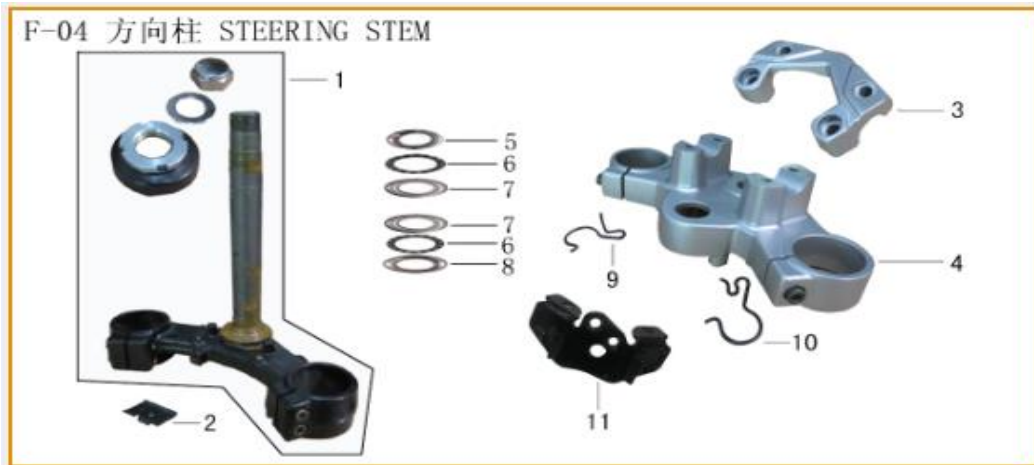
N°	Código SCP	Código Kit	Descripción	UM
1	F01-01-LF200-10L		FARO DEL. COMP. KPT 200 LF200-10L LIFAN	UNID
4	F01-04-LF200-10L		FARO DIRECCIONAL DEL IZQ. KPT 200 LF200-10L LIFAN	UNID
5	F01-05-LF200-10L		FARO DIRECCIONAL DEL DER. KPT 200 LF200-10L LIFAN	UNID
6	F01-06-LF200-10L		FARO DIRECCIONAL POS. IZQ. KPT 200 LF200-10L LIFAN	UNID
7	F01-07-LF200-10L		FARO DIRECCIONAL POS. DER. KPT 200 LF200-10L LIFAN	UNID
8	F01-08-LF200-10L		FARO POS. COMP. KPT 200 LF200-10L LIFAN	UNID
9	F01-09-LF200-10L		FARO LUZ PLACA COMP. KPT 200 LF200-10L LIFAN	UNID



N°	Código SCP	Código Kit	Descripción	UM
1	F02-01-LF200-10L		PARABRISAS KPT 200 LF200-10L LIFAN	UNID
2	F02-02-LF200-10L	F02-08-LF200-10L	MASCARA FARO DEL. KPT 200 LF200-10L LIFAN	KIT
4	F02-04-LF200-10L			
3	F02-03-LF200-10L		ORNAMENTO DER. FARO DEL. KPT 200 LF200-10L LIFAN	UNID
5	F02-05-LF200-10L		ORNAMENTO IZQ. FARO DEL. KPT 200 LF200-10L LIFAN	UNID
6	F02-06-LF200-10L		TABLERO COMP. KPT 200 LF200-10L LIFAN	UNID
7	F02-07-LF200-10L		MASCARA TABLERO KPT 200 LF200-10L LIFAN	UNID



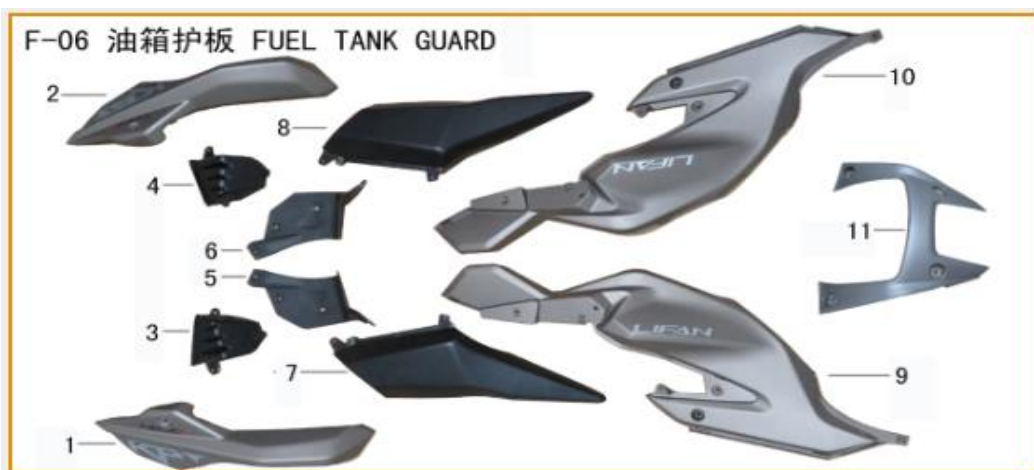
Nº	Código SCP	Código Kit	Descripción	UM
1	F03-01-LF200-10L		FRENO DEL COMP. KPT 200 LF 200-10L LIFAN	KIT
2	F03-02-LF200-10L		MANIJA FRENO DEL. KPT 200 LF200-10L LIFAN	UNID
3	F03-03-LF200-10L		SWITCH FRENO DEL. KPT 200 LF200-10L LIFAN	UNID
4	F03-04-LF200-10L		PASTILLAS DEL. KPT 200 LF200-10L LIFAN	SET
5	F03-05-LF200-10L		COMANDO DE TIMON DER KPT 200 LF200-10L LIFAN	UNID
6	F03-06-LF200-10L		COMANDO DE TIMON IZQ KPT 200 LF200-10L LIFAN	UNID
7	F03-07-LF200-10L		ESPEJO RETROVISOR DER KPT 200 LF200-10L LIFAN	UNID
8	F03-08-LF200-10L		ESPEJO RETROVISOR IZQ KPT 200 LF200-10L LIFAN	UNID
9	F03-09-LF200-10L		CONTRAPESO TIMON KPT 200 LF200-10L LIFAN	UNID
10	F03-10-LF200-10L		MANUBRIO ACELERADOR KPT 200 LF200-10L LIFAN	UNID
11	F03-11-LF200-10L		MANUBRIO IZQ. KPT 200 LF200-10L LIFAN	UNID
12	F03-12-LF200-10L		MANIJA EMBRAGUE KPT 200 LF200-10L LIFAN	UNID
13	F03-13-LF200-10L		CABLE DE ACELERADOR KPT 200 LF200-10L LIFAN	UNID
14	F03-14-LF200-10L		CABLE DE EMBRAGUE KPT 200 LF200-10L LIFAN	UNID
15	F03-15-LF200-10L		TIMON KPT 200 LF200-10L LIFAN	UNID



Nº	Código SCP	Código Kit	Descripción	UM
1	F04-01-LF200-10L		YUGO TIMON KPT 200 LF200-10L LIFAN	UNID
3	F04-03-LF200-10L	F04-12-LF200-10L	BASE TIMON KPT 200 LF200-10L LIFAN	KIT
4	F04-04-LF200-10L			
5	F04-05-LF200-10L	F04-13-LF200-10L	KIT PISTA Y BILLAS KPT 200 LF200-10L LIFAN	KIT
6	F04-06-LF200-10L			
7	F04-07-LF200-10L			
8	F04-08-LF200-10L			
11	F04-11-LF200-10L		BASE CHAPA CONTACTO KPT 200 LF200-10L LIFAN	UNID



N°	Código SCP	Código Kit	Descripción	UM
1	F05-01-LF200-10L		GUARDAF. DEL KPT 200 LF200-10L LIFAN	UNID
2	F05-02-LF200-10L		REFLECTOR DEL. KPT 200 LF200-10L LIFAN	UNID
3	F05-03-LF200-10L		SOPORTE REFLECTOR DEL. KPT 200 LF200-10L LIFAN	UNID
4	F05-04-LF200-10L		TELESCOPICA DER. KPT 200 LF200-10L LIFAN	UNID
5	F05-05-LF200-10L		TELESCOPICA IZQ. KPT 200 LF200-10L LIFAN	UNID
6	F05-06-LF200-10L		RETEN TELESCOPICA KPT 200 LF200-10L LIFAN	UNID
7	F05-07-LF200-10L		GUARDAPOLVO KPT 200 LF200-10L LIFAN	UNID
8	F05-08-LF200-10L		SOPORTE DER GUARDAFANGO DEL. KPT 200 LF200-10L LIFAN	UNID
9	F05-09-LF200-10L		SOPORTE IZQ GUARDAFANGO DEL KPT 200 LF200-10L LIFAN	UNID
10	F05-10-LF200-10L		AMORTIGUADOR POS. KPT 200 LF200-10L LIFAN	UNID



N°	Código SCP	Código Kit	Descripción	UM
1	F06-01-LF200-10L		CARENADO DEL. IZQ. TANQUE COMB. KPT 200 LF200-10L LIFAN	UNID
2	F06-02-LF200-10L		CARENADO DEL. DER. TANQUE COMB. KPT 200 LF200-10L LIFAN	UNID
3	F06-03-LF200-10L		ORNAMENTO INT. IZQ. TANQUE COMB. KPT 200 LF200-10L LIFAN	UNID
4	F06-04-LF200-10L		ORNAMENTO INT. DER. TANQUE COMB. KPT 200 LF200-10L LIFAN	UNID
5	F06-05-LF200-10L		ORNAMENTO IZQ. TANQUE COMB. KPT 200 LF200-10L LIFAN	UNID
6	F06-06-LF200-10L		ORNAMENTO DER. TANQUE COMB. KPT 200 LF200-10L LIFAN	UNID
7	F06-07-LF200-10L		CUBIERTA LAT. IZQ. TANQUE COMB. KPT 200 LF200-10L LIFAN	UNID
8	F06-08-LF200-10L		CUBIERTA LAT. DER. TANQUE COMB. KPT 200 LF200-10L LIFAN	UNID
9	F06-09-LF200-10L		CARENADO IZQ. TANQUE COMB. KPT 200 LF200-10L LIFAN	UNID
10	F06-10-LF200-10L		CARENADO DER. TANQUE COMB. KPT 200 LF200-10L LIFAN	UNID
11	F06-11-LF200-10L		ORNAMENTO SUP. TANQUE DE COMB. KPT 200 LF200-10L LIFAN	UNID



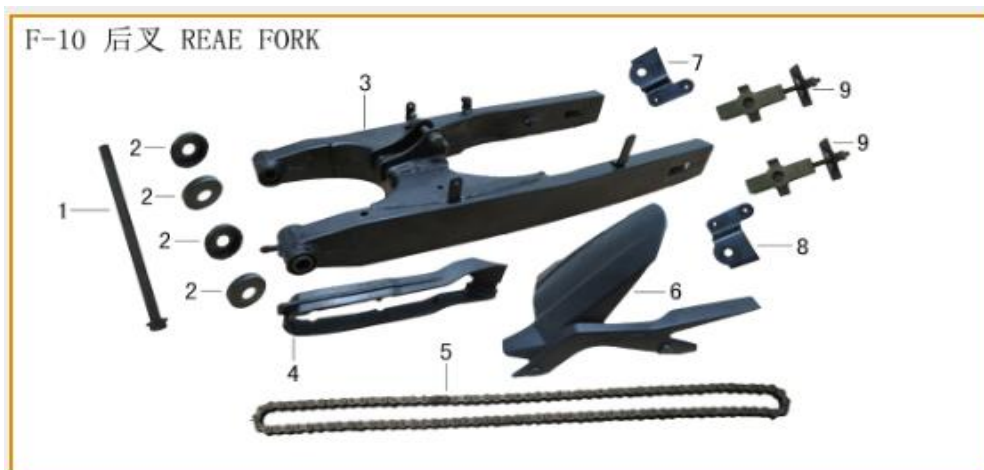
N°	Código SCP	Código Kit	Descripción	UM
1	F07-01-LF200-10L		BASE TAPA TANQUE COMB. KPT 200 LF200-10L LIFAN	UNID
2	F07-02-LF200-10L		EMPAQ. BASE TAPA TANQUE COMB. KPT 200 LF200-10L LIFAN	UNID
3	F07-03-LF200-10L		CUBIERTA PUERTO USB KPT 200 LF200-10L LIFAN	UNID
4	F07-04-LF200-10L		SENSOR TANQUE COMB. KPT 200 LF200-10L LIFAN	UNID
5	F07-05-LF200-10L		TANQUE COMBUSTIBLE KPT 200 LF200-10L LIFAN	UNID
8	F07-08-LF200-10L		RETEN DE ANILLO KPT 200 LF200-10L LIFAN	UNID
14	F07-14-LF200-10L		CHAPA CONTACTO COMP. KPT 200 LF200-10L LIFAN	SET
15	F07-15-LF200-10L		MANGUERA TANQUE DE COMBUSTIBLE KPT 200 LF200-10L LIFAN	UNID
16	F07-16-LF200-10L		BOMBA DE ACEITE KPT 200 LF200-10L LIFAN	UNID



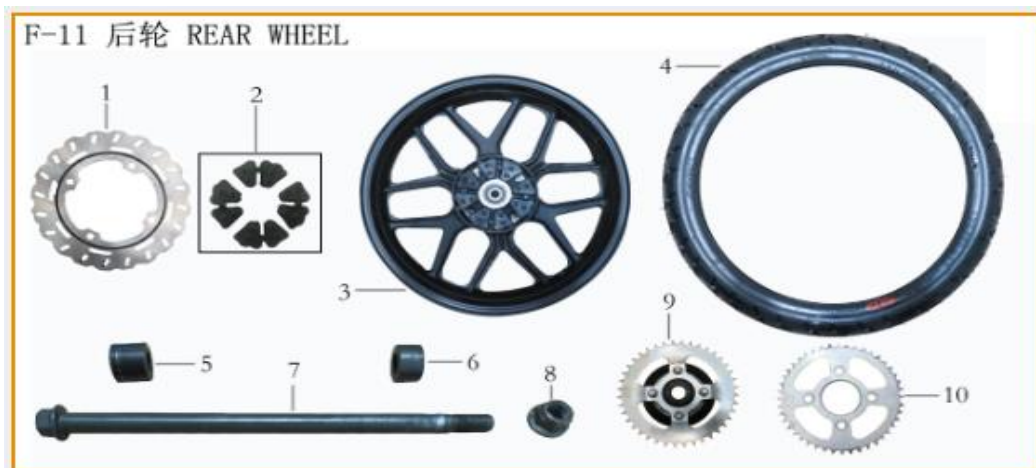
N°	Código SCP	Código Kit	Descripción	UM
1	F08-01-LF200-10L		CUBIERTA RADIADOR DER. KPT 200 LF200-10L LIFAN	UNID
2	F08-02-LF200-10L		CUBIERTA RADIADOR IZQ. KPT 200 LF200-10L LIFAN	UNID
3	F08-03-LF200-10L		CUBIERTA RADIADOR KPT 200 LF200-10L LIFAN	UNID
4	F08-04-LF200-10L		CUBIERTA CENTRAL IZQ. KPT 200 LF200-10L LIFAN	UNID
5	F08-05-LF200-10L		CUBIERTA CENTRAL DER. KPT 200 LF200-10L LIFAN	UNID
6	F08-06-LF200-10L		CUBIERTA LAT. IZQ KPT 200 LF200-10L LIFAN	UNID
7	F08-07-LF200-10L		GUARDAF. POS. I KPT 200 LF200-10L LIFAN	UNID
8	F08-08-LF200-10L		CUBIERTA LAT. DER KPT 200 LF200-10L LIFAN	UNID
9	F08-09-LF200-10L		PANEL POS.DER. KPT 200 LF200-10L LIFAN	UNID
10	F08-10-LF200-10L		PANEL POS.IZQ. KPT 200 LF200-10L LIFAN	UNID
11	F08-11-LF200-10L		ORNAMENTO ASIENTO KPT 200 LF200-10L LIFAN	UNID
12	F08-12-LF200-10L		COLETA GUARDAF. POS. I KPT 200 LF200-10L LIFAN	UNID



N°	Código SCP	Código Kit	Descripción	UM
1	F09-01-LF200-10L		EJE DE RUEDA DEL. KPT 200 LF200-10L LIFAN	UNID
2	F09-02-LF200-10L		BUJE DE RUEDA DEL. KPT 200 LF200-10L LIFAN	UNID
3	F09-03-LF200-10L		DISCO FRENO DEL. KPT 200 LF200-10L LIFAN	UNID
4	HF17X100/80-297		LLANTA DEL. 100/80-17 52H HF297 TL KPT 200 LF200-10L	UNID
5	F09-05-LF200-10L		ARO DEL. KPT 200 LF200-10L LIFAN	UNID
6	F09-06-LF200-10L		SENSOR DE VELOCIDAD KPT 200 LF200-10L LIFAN	UNID



N°	Código SCP	Código Kit	Descripción	UM
1	F10-01-LF200-10L		EJE TRAPEZIO CENTRAL KPT 200 LF200-10L LIFAN	UNID
2	F10-02-LF200-10L		GUARDAPOLVO KPT 200 LF200-10L LIFAN	SET
3	F10-03-LF200-10L		TRAPEZIO COMP. KPT 200 LF200-10L LIFAN	UNID
4	F10-04-LF200-10L		GUÍA DE CADENA KPT 200 LF200-10L LIFAN	UNID
5	F10-05-LF200-10L		CADENA KPT 200 LF200-10L LIFAN	UNID
6	F10-06-LF200-10L		PROTECTOR DE CADENA KPT 200 LF200-10L LIFAN	UNID
9	F10-09-LF200-10L		TEMPLADOR DE CADENA KPT 200 LF200-10L LIFAN	UNID



N°	Código SCP	Código Kit	Descripción	UM
1	F11-01-LF200-10L		DISCO FRENO POS. KPT 200 LF200-10L LIFAN	UNID
2	F11-02-LF200-10L		DAMPER RUEDA KPT 200 LF200-10L LIFAN	UNID
3	F11-03-LF200-10L		ARO POS. KPT 200 LF200-10L LIFAN	UNID
4	HF17X130/70-D40		LLANTA POS. 130/70-17 D40 62S TL KPT 200 LF200-10L LIFAN	UNID
5	F11-05-LF200-10L		BUJE LLANTA POS KPT 200 LF200-10L LIFAN	UNID
6	F11-06-LF200-10L		BUJE LLANTA POS KPT 200 LF200-10L LIFAN	UNID
7	F11-07-LF200-10L		EJE POS. KPT 200 LF200-10L LIFAN	UNID
9	F11-09-LF200-10L		CATALINA C/BASE KPT 200 LF200-10L LIFAN	UNID
10	F11-10-LF200-10L		CATALINA KPT 200 LF200-10L LIFAN	UNID



N°	Código SCP	Código Kit	Descripción	UM
1	F12-01-LF200-10L		ASIENTO PILOTO KPT 200 LF200-10L LIFAN	UNID
2	F12-02-LF200-10L		ASIENTO PASAJERO KPT 200 LF200-10L LIFAN	UNID
3	F12-03-LF200-10L		SOPORTE COLETA POS. KPT 200 LF200-10L LIFAN	UNID
4	F12-04-LF200-10L		SOPORTE POS. KPT 200 LF200-10L LIFAN	UNID
5	F12-05-LF200-10L		SOPORTE GUARDAF. POS KPT 200 LF200-10L LIFAN	UNID
6	F12-06-LF200-10L		GUARDAF. POS. II KPT 200 LF200-10L LIFAN	UNID



N°	Código SCP	Código Kit	Descripción	UM
1	F13-01-LF200-10L		CAJA FILTRO DE AIRE KPT 200 LF200-10L LIFAN	UNID
2	F13-02-LF200-10L		ELEMENTO FILTRO DE AIRE KPT 200 LF200-10L LIFAN	UNID
3	F13-03-LF200-10L		SILENCIADOR COMP. KPT 200 LF200-10L LIFAN	UNID
4	F13-04-LF200-10L		ORNAMENTO SILENCIADOR KPT 200 LF200-10L LIFAN	UNID
5	F13-05-LF200-10L		EMPAQUE SILENCIADOR KPT 200 LF200-10L LIFAN	UNID



N°	Código SCP	Código Kit	Descripción	UM
1	F14-01-LF200-10L		FRENO COMP. POS. KPT 200 LF200-10L LIFAN	UNID
5	F14-05-LF200-10L		PEDAL FRENO POS KPT 200 LF200-10L LIFAN	SET
6	F14-06-LF200-10L		PASTILLAS POS KPT 200 LF200-10L LIFAN	SET



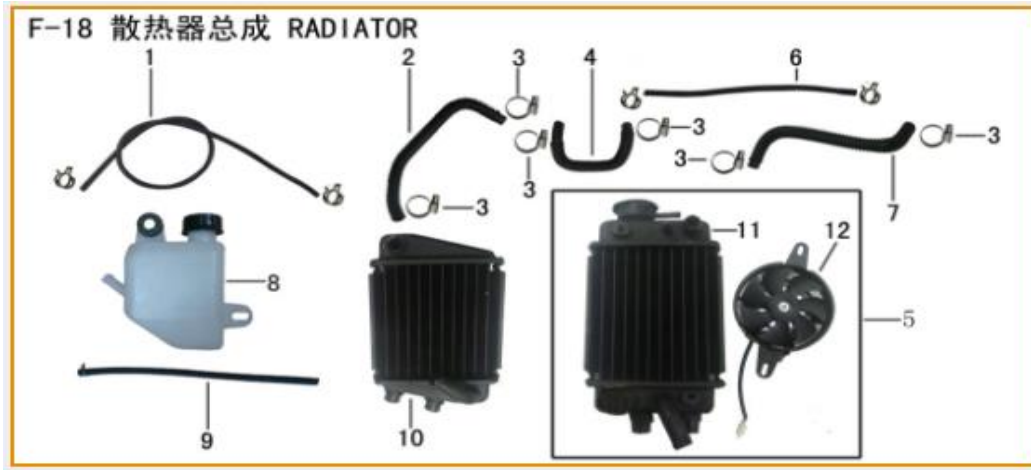
N°	Código SCP	Código Kit	Descripción	UM
1	F15-01-LF200-10L		PARADOR CENTRAL KPT 200 LF200-10L LIFAN	UNID
2	F15-02-LF200-10L		EJE PARADOR CENTRAL KPT 200 LF200-10L LIFAN	UNID
3	F15-03-LF200-10L		RESORTE PARADOR CENTRAL KPT 200 LF200-10L LIFAN	UNID
4	F15-04-LF200-10L		RESORTE PARADOR LATERAL KPT 200 LF200-10L LIFAN	UNID
6	F15-06-LF200-10L		PARADOR LATERAL KPT 200 LF200-10L LIFAN	UNID



N°	Código SCP	Código Kit	Descripción	UM
1	F16-01-LF200-10L		POSAPIE DER KPT 200 LF200-10L LIFAN	UNID
2	F16-02-LF200-10L		POSAPIE IZQ KPT 200 LF200-10L LIFAN	UNID
3	F16-03-LF200-10L		PALANCA DE CAMBIO KPT 200 LF200-10L LIFAN	UNID
5	F16-05-LF200-10L	F16-07-LF200-10P	ESTRIBO DEL. DER./IZQ. KPT 200 LF200-10L LIFAN	PAR
7	F16-07-LF200-10L			
6	F16-06-LF200-10L	F16-08-LF200-10P	ESTRIBO POS. DER./IZQ. KPT 200 LF200-10L LIFAN	PAR
8	F16-08-LF200-10L			



N°	Código SCP	Código Kit	Descripción	UM
6	F17-06-LF200-10L		PARACHOQUE DEL. DER. KPT 200 LF200-10L LIFAN	UNID
7	F17-07-LF200-10L		PARACHOQUE DEL. IZQ. KPT 200 LF200-10L LIFAN	UNID
8	F17-08-LF200-10L		JEBE PROTECT. REFLECTOR PARACHOQUE DER. KPT 200 LF	UNID
9	F17-09-LF200-10L		JEBE PROTECT. REFLECTOR PARACHOQUE IZQ. KPT 200 LF	UNID
10	F17-10-LF200-10L		REFLECTOR PARACHOQUE DER. KPT 200 LF200-10L LIFAN	UNID
11	F17-11-LF200-10L		REFLECTOR PARACHOQUE IZQ. KPT 200 LF200-10L LIFAN	UNID
17	F17-17-LF200-10L		PROTECT. INF. MOTOR KPT 200 LF200-10L LIFAN	UNID
18	F17-18-LF200-10L		CAJA DE BATERIA KPT 200 LF200-10L LIFAN	UNID
20	F17-20-LF200-10L		SOPORTE DE BATERIA KPT 200 LF200-10L LIFAN	UNID
22	F17-22-LF200-10L	F17-24-LF200-10L	AGARRADERA DER./IZQ. KPT 200 LF200-10L LIFAN	PAR
23	F17-23-LF200-10L			



N°	Código SCP	Código Kit	Descripción	UM
1	F18-01-LF200-10L		MANGUERA KPT LF200-10L LIFAN	UNID
2	F18-02-LF200-10L		MANGUERA INGRESO RADIADOR KPT LF200-10L LIFAN	UNID
3	F18-03-LF200-10L		ABRAZADERAS KPT LF200-10L LIFAN	UNID
4	F18-04-LF200-10L		MANGUERA KPT LF200-10L LIFAN	UNID
5	F18-05-LF200-10L		RADIADOR IZQ Y VENTILADOR KPT LF200-10L LIFAN	UNID
6	F18-06-LF200-10L		MANGUERA KPT LF200-10L LIFAN	UNID
7	F18-07-LF200-10L		MANGUERA SALIDA RADIADOR KPT LF200-10L LIFAN	UNID
8	F18-08-LF200-10L		RESERVORIO AGUA KPT 200 LF200-10L LIFAN	UNID
9	F18-09-LF200-10L		MANGUERA KPT 200 LF200-10L LIFAN	UNID
10	F18-10-LF200-10L		RADIADOR DER. KPT 200 LF200-10L LIFAN	UNID
11	F18-11-LF200-10L		RADIADOR IZQ. KPT 200 LF200-10L LIFAN	UNID
12	F18-12-LF200-10L		VENTILADOR RADIADOR KPT 200 LF200-10L LIFAN	UNID



N°	Código SCP	Código Kit	Descripción	UM
1	F19-01-LF200-10L		RAMAL ELECT. KPT 200 LF200-10L LIFAN	UNID
2	F19-02-LF200-10L		CLAXON KPT 200 LF200-10L LIFAN	UNID
3	F19-03-LF200-10L		RELAY LUCES KPT 200 LF200-10L LIFAN	UNID
4	F19-04-LF200-10L		CDI EFI KPT 200 LF200-10L LIFAN	UNID
5	YTX7A-BS-SF		BATERIA GEL YTX7A-BS-SF KPT 200 LF200-10L LIFAN	UNID



N°	Código SCP	Código Kit	Descripción	UM
1	F20-01-LF200-10L		SIST. EVAPORACIÓN DE COMB. KPT 200 LF200-10L LIFAN	UNID
2	F20-02-LF200-10L		SOPORTE KPT 200 LF200-10L LIFAN	UNID



N°	Código SCP	Código Kit	Descripción	UM
1	F21-01-LF200-10L		ECU KPR KPS KPT 200 LF200-10L LIFAN	UNID
2	F21-02-LF200-10L		FIJADOR ECU EFI KPR KPS KPT 200 LF200-10L LIFAN	UNID
3	F21-03-LF200-10L		SENSOR DE POSICIÓN DE ACELERADOR KPR KPS KPT 200	UNID
4	F21-04-LF200-10L		CUERPO DE ACELERACIÓN KPR KPS KPT 200 LF200-10L LIFAN	UNID
5	F21-05-LF200-10L		VALVULA DE REPOSO KPR KPS KPT 200 LF200-10L LIFAN	UNID
6	F21-06-LF200-10L		SENSOR DE TEMPERATURA DE AIRE KPR KPS KPT 200 LF200-10L LIFAN	UNID
7	F21-07-LF200-10L		COLECTOR DE ADMISIÓN KPR KPS KPT 200 LF200-10L LIFAN	UNID
8	F21-08-LF200-10L		INYECTOR KPR KPS KPT 200 LF200-10L LIFAN	UNID
9	F21-09-LF200-10L		SENSOR DE PRESION KPR KPS KPT 200 LF200-10L LIFAN	UNID
10	F21-10-LF200-10L		SENSOR DE TEMPERATURA DE AGUA KPR KPS KPT 200 LF200-10L LIFAN	UNID
11	F21-11-LF200-10L		TERMINAL SENSOR DE PRESION KPR KPS KPT 200 LF200-10L LIFAN	UNID
12	F21-12-LF200-10L		MANGUERA DE PRESION KPR KPS KPT 200 LF200-10L LIFAN	UNID
13	F21-13-LF200-10L		MANGUERA VALVULA DE REPOSO KPR KPS KPT 200 LF200-10L LIFAN	UNID
14	F21-14-LF200-10L		MANGUERA VALVULA DE ADMISION KPR KPS KPT 200 LF200-10L LIFAN	UNID
15	F21-15-LF200-10L		DUCTO COMB. EFI KPR KPS KPT 200 LF200-10L LIFAN	UNID
16	F21-16-LF200-10L		SENSOR DE OXIGENO KPR KPS KPT 200 LF200-10L LIFAN	UNID