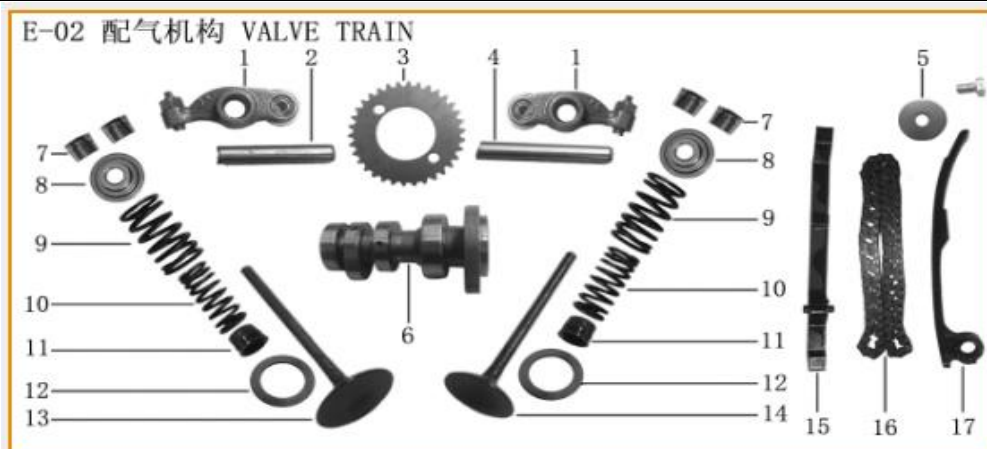




N°	Código SCP	Código Kit	Descripción	UM
3	CPR8EA-9		BUJÍA NGK 165ML-P KPR KPS KPT	UNID
4	LE0104507160000		TAPA DE TERMOSTATO 165ML-P KPR KPS KPT	UNID
5	LE0105507160000		CILINDRO 165ML-P KPR KPS KPT	UNID
6	LE0106507160000		TAPA DE CULATA IZQ 165ML-P KPR KPS KPT	UNID
8	LE0108507160000		EMPAQUE TAPA DE CULATA IZQ 165ML-P KPR KPS KPT	UNID
9	LE0109507160000		CULATA IZQ 165ML-P KPR KPS KPT	UNID
11	LE0111507160000		TAPA DE VALVULA IZQ 165ML-P KPR KPS KPT	UNID
12	LE0112507160000		O-RING TAPA DE VALVULA -165ML-P KPR KPS KPT	UNID
13	LE0113507160000		EMPAQUE DE CULATA 165ML-P KPR KPS KPT	UNID
14	LE0114507160000		EMPAQUE DE CILINDRO 165ML-P KPR KPS KPT	UNID
15	LE0115507160000		PASADOR CULATA 165ML-P KPR KPS KPT	UNID
16	LE0116507160000		RETEN TENSOR 165ML-P KPR KPS KPT	UNID
17	LE0117507160000		TENSOR 165ML-P KPR KPS KPT	UNID
18	LE0118507160000		VALVULA DE TERMOSTATO 165ML-P KPR KPS KPT	UNID



N°	Código SCP	Código Kit	Descripción	UM
1	LE0201507160000		BALANCIN 165ML-P KPR KPS KPT	UNID
2	LE0202507160000		EJE DE BALANCIN I 165ML-P KPR KPS KPT	UNID
3	LE0203507160000		PIÑON SINCRONIZADO 165ML-P KPR KPS KPT	UNID
4	LE0204507160000		EJE DE BALANCIN II 165ML-P KPR KPS KPT	UNID
5	LE0205507160000		ARANDELA TEMPLADOR 165ML-P KPR KPS KPT	UNID
6	LE0206507160000		EJE DE LEVAS I 165ML-P KPR KPS KPT	UNID
7	LE0207507160000		SEGURO DE VALVULA 165ML-P KPR KPS KPT	UNID
11	LE0211507160000		RETEN DE VALVULA 165ML-P KPR KPS KPT	UNID
13	LE0213507160000	LE0218507160000	KIT VALVULA DE ADMISIÓN Y ESCAPE 165ML-P KPR KPS KPT	KIT
14	LE0214507160000			
15	LE0215507160000	LE0219507160000	KIT GUÍA Y TEMPLADOR CADENA 165ML-P KPR KPS KPT	KIT
17	LE0217507160000			
16	LE0216507160000		CADENA DISTRIB. 165ML-P KPR KPS KPT	UNID



N°	Código SCP	Código Kit	Descripción	UM
1	LE0301507160000	LE0322507160000	KIT VARILLA NIVEL DE ACEITE, O-RING 165ML-P KPR KPS KPT	KIT
2	LE0302507160000			
3	LE0303507160000		TAPA DE CARTER DER 165ML-P KPR KPS KPT	UNID
4	LE0304507160000		TAPA DE BOMBA DE AGUA 165ML-P KPR KPS KPT	UNID
6	LE0306507160000		EMPAQUE DE BOMBA DE AGUA 165ML-P KPR KPS KPT	UNID
13	LE0313507160000		EMPAQUE TAPA DE CARTER DER 165ML-P KPR KPS KPT	UNID
16	LE0316507160000		RODAJE 165ML-P KPR KPS KPT	UNID
17	LE0317507160000		O-RING 34.5x1.8 165ML-P KPR KPS KPT	UNID
18	LE0318507160000		BOMBA DE AGUA 165ML-P KPR KPS KPT	UNID
20	LE0320507160000		TUBERIA DE AGUA 165ML-P KPR KPS KPT	UNID
21	LE0321507160000		RETEN CIGÜEÑAL DER. 165ML-P KPR KPS KPT	UNID



N°	Código SCP	Código Kit	Descripción	UM
4	LE0404507160000		CARTER DER 165ML-P KPR KPS KPT	UNID
6	LE0406507160000		EMPAQUE CARTER 165ML-P KPR KPS KPT	UNID
7	LE0407507160000		CARTER IZQ 165ML-P KPR KPS KPT	UNID
16	LE0416507160000	LE0420507160000	KIT FILTRO DE GAZA DE ACEITE 165ML-P KPR KPS KPT	KIT
17	LE0417507160000			
18	LE0418507160000			
19	LE0419507160000			



N°	Código SCP	Código Kit	Descripción	UM
1	LE0501507160000		BOMBA DE ACEITE 165ML-P KPR KPS KPT	UNID
2	LE0502507160000		O-RING (φ9.4xφ2.4) 165ML-P KPR KPS KPT	UNID
6	LE0506507160000		MOTOR DE ARRANQUE 165ML-P KPR KPS KPT	UNID
9	LE0509507160000		PIÑÓN MOTOR DE ARRANQUE 165ML-P KPR KPS KPT	UNID
10	LE0510507160000		ARANDELA DE ENGRANAJE 165ML-P KPR KPS KPT	UNID



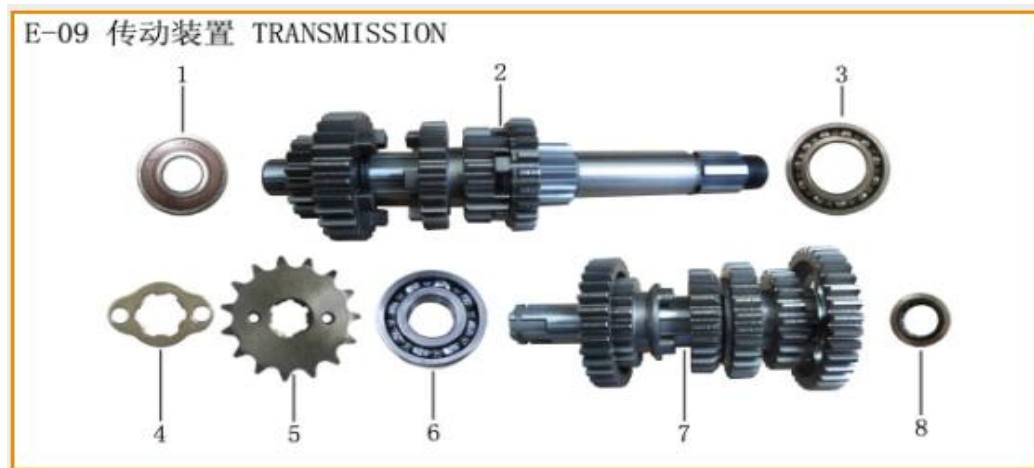
N°	Código SCP	Código Kit	Descripción	UM
1	LE0601507160000		STATOR 165ML-P KPR KPS KPT	UNID
2	LE0602507160000		VOLANTE DE EMBRAGUE 165ML-P KPR KPS KPT	UNID
3	LE0603507160000		ROTOR 165ML-P KPR KPS KPT	UNID
4	LE0604507160000		ARRANQUE DE EMBRAGUE 165ML-P KPR KPS KPT	UNID
5	LE0605507160000	LE0619507160000	TAPON TAPA DE CARTER IZQ 165ML-P KPR KPS KPT	KIT
6	LE0606507160000			
7	LE0607507160000		TAPA DE CARTER IZQ 165ML-P KPR KPS KPT	UNID
8	LE0608507160000		O-RING (Φ63×Φ3) 165ML-P KPR KPS KPT	UNID
9	LE0609507160000		CUBIERTA DE RUEDA 165ML-P KPR KPS KPT	UNID
14	LE0614507160000		EMPAQUE TAPA DE CARTER IZQ 165ML-P KPR KPS KPT	UNID
16	LE0616507160000		TAPA IZQ. 165ML-P KPR KPS KPT	UNID
17	LE0617507160000		O-RING TAPA IZQ. 165ML-P KPR KPS KPT	UNID
18	LE0618507160000		TAPA POST IZQ 165ML-P KPR KPS KPT	UNID



N°	Código SCP	Código Kit	Descripción	UM
1	LE0701507160000	LE0718507160000	KIT DE EMBRAGUE COMP. 165ML-P KPR KPS KPT	KIT
2	LE0702507160000			
3	LE0703507160000			
4	LE0704507160000			
5	LE0705507160000			
6	LE0706507160000			
7	LE0707507160000			
8	LE0708507160000			
9	LE0709507160000			
10	LE0710507160000			
11	LE0711507160000			
12	LE0712507160000			
13	LE0713507160000			
14	LE0714507160000			
15	LE0715507160000			



N°	Código SCP	Código Kit	Descripción	UM
1	LE0801507160000	LE0814507160000	KIT PIN, PISTON, ANILLOS 165ML-P KPR KPS KPT	KIT
2	LE0802507160000			
3	LE0803507160000			
7	LE0807507160000			
4	LE0804507160000		LLAVE SEMICIRCULAR 165ML-P KPR KPS KPT	UNID
5	LE0805507160000		RODAJE 15x35x11 165ML-P KPR KPS KPT	UNID
6	LE0806507160000		EJE BALANCEADOR 165ML-P KPR KPS KPT	UNID
8	LE0808507160000		CIGÜEÑAL Y BIELA 165ML-P KPR KPS KPT	UNID
9	LE0809507160000		RODAJE CIGÜEÑAL 165ML-P KPR KPS KPT	UNID
10	LE0810507160000		ENGRANAJE TRANSM. PRIMARIA 165ML-P KPR KPS KPT	UNID
11	LE0811507160000		ENGRANAJE BOMBA DE AGUA 165ML-P KPR KPS KPT	UNID



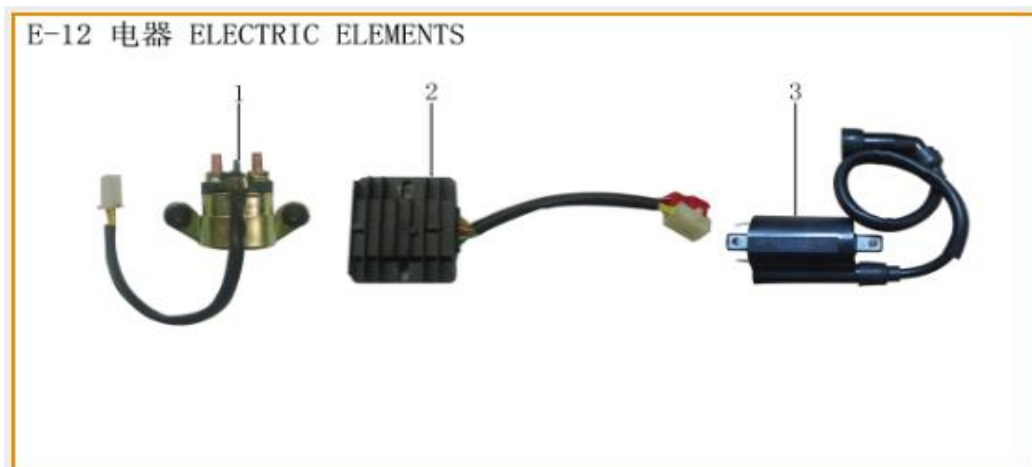
N°	Código SCP	Código Kit	Descripción	UM
2	LE0902507160000		EJE PRIMARIO 165ML-P KPR KPS KPT	UNID
4	LE0904507160000	LE0909507160000	KIT CATALINA C/PLACA DE FIJACIÓN 165ML-P KPR KPS KPT	KIT
5	LE0905507160000			
7	LE0907507160000		EJE SECUNDARIO 165ML-P KPR KPS KPT	UNID



N°	Código SCP	Código Kit	Descripción	UM
1	LE1001507160000		LEVA DE CAMBIOS 165ML-P KPR KPS KPT	UNID
4	LE1004507160000		TAMBOR DE CAMBIOS COMP. 165ML-P KPR KPS KPT	UNID
5	LE1005507160000	LE1016507160000	SENSOR DE CAMBIOS COMP. 165ML-P KPR KPS KPT	KIT
11	LE1011507160000			
6	LE1006507160000	LE1017507160000	KIT EJE Y HORQUILLAS DE CAMBIO 165ML-P KPR KPS KPT	KIT
7	LE1007507160000			
8	LE1008507160000			
9	LE1009507160000			
12	LE1012507160000		RODILLO DE CAMBIOS 165ML-P KPR KPS KPT	UNID
15	LE1015507160000		EJE DE CAMBIOS 165ML-P KPR KPS KPT	UNID



N°	Código SCP	Código Kit	Descripción	UM
1	LE1101507160000		EMPAQUE TUBERÍA DE ADMISIÓN 165ML-P KPR KPS KPT	UNID
2	LE1102507160000		AISLADOR TUBERÍA DE ADMISIÓN 165ML-P KPR KPS KPT	UNID
3	LE1103507160000		PEDAL DE CAMBIO 165ML-P KPR KPS KPT	UNID



N°	Código SCP	Código Kit	Descripción	UM
1	LE1201507160000		RELAY 165ML-P KPR KPS KPT	UNID
2	LE1202507160000		REGULADOR DE VOLTAJE 165ML-P KPR KPS KPT	UNID
3	LE1203507160000		BOBINA DE ENCENDIDO 165ML-P KPR KPS KPT	UNID



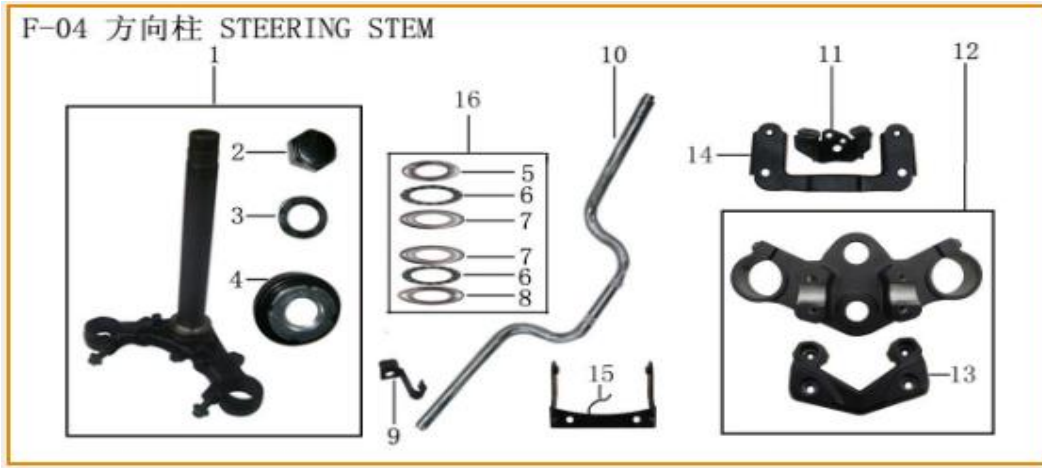
N°	Código SCP	Código Kit	Descripción	UM
1	F01-01-LF200-10R		FARO DEL. COMP. KPS 200 LF200-10R LIFAN	UNID
2	F01-02-LF200-10R-N		CARENADO FARO DEL DER NEGRO KPS 200 LF200-10R LIFAN	UNID
4	F01-04-LF200-10R-N		CARENADO FARO DEL IZQ. NEGRO KPS 200 LF200-10R LIFAN	UNID
2	F01-02-LF200-10R-R		CARENADO FARO DEL DER ROJO KPS 200 LF200-10R LIFAN	UNID
4	F01-04-LF200-10R-R		CARENADO FARO DEL IZQ. ROJO KPS 200 LF200-10R LIFAN	UNID
3	F01-03-LF200-10R-N		MASCARA DE FARO DEL. NEGRO KPS 200 LF200-10R LIFAN	UNID
3	F01-03-LF200-10R-R		MASCARA DE FARO DEL. ROJO KPS 200 LF200-10R LIFAN	UNID



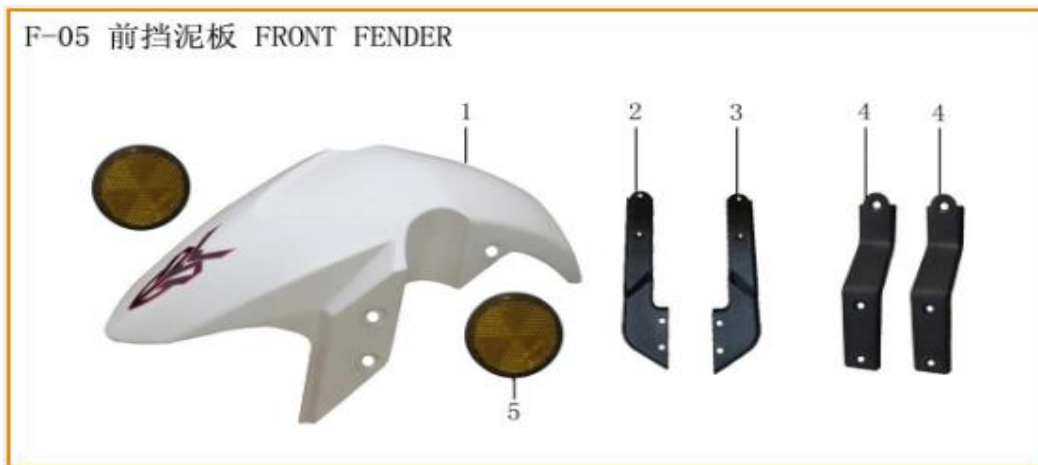
N°	Código SCP	Código Kit	Descripción	UM
1	F02-01-LF200-10R		TABLERO KPS 200 LF200-10R LIFAN	UNID
2	F02-02-LF200-10R		MASCARA TABLERO KPS 200 LF200-10R LIFAN	UNID
3	F02-03-LF200-10R		SOPORTE DE TABLERO KPS 200 LF200-10R LIFAN	UNID
4	F02-04-LF200-10R		RAMAL ELECT. TABLERO KPS 200 LF200-10R LIFAN	UNID
5	F02-05-LF200-10R		CABLE ACELERADOR KPS 200 LF200-10R LIFAN	UNID
6	F02-06-LF200-10R		CABLE EMBRAGUE KPS 200 LF200-10R LIFAN	UNID
7	F02-07-LF200-10R		CABLE CHOKE KPS 200 LF200-10R LIFAN	UNID



N°	Código SCP	Código Kit	Descripción	UM
1	F03-01-LF200-10R		MANIJA EMBRAGUE COMP. KPS 200 LF200-10R LIFAN	UNID
2	F03-02-LF200-10R		MANIJA EMBRAGUE KPS 200 LF200-10R LIFAN	UNID
3	F03-03-LF200-10R	F03-10-LF200-10R	ESPEJO RETROVISOR DEL. DER./IZQ. KPS 200 LF200-10R LIFAN	PAR
4	F03-04-LF200-10R			
5	F03-05-LF200-10R		TOPES KPS 200 LF200-10R LIFAN	UNID
6	F03-06-LF200-10R	F03-11-LF200-10R	MANUBRIO DER/IZQ KPS 200 LF200-10R LIFAN	PAR
9	F03-09-LF200-10R			
7	F03-07-LF200-10R	F03-12-LF200-10R	COMANDO TIMON IZQ./DER. KPS 200 LF200-10R LIFAN	PAR
8	F03-08-LF200-10R			



N°	Código SCP	Código Kit	Descripción	UM
1	F04-01-LF200-10R		YUGO KPS 200 LF200-10R LIFAN	UNID
9	F04-09-LF200-10R		BASE CHAPA CONTACTO KPS 200 LF200-10R LIFAN	UNID
10	F04-10-LF200-10R		TIMON KPS 200 LF200-10R LIFAN	UNID
11	F04-11-LF200-10R		BASE CHAPA CONTACTO KPS 200 LF200-10R LIFAN	UNID
12	F04-12-LF200-10R		BASE TIMON KPS 200 LF200-10R LIFAN	UNID
14	F04-14-LF200-10R		headlight hood rear plate intalling braket comp.	UNID
15	F04-15-LF200-10R		headlight hood intalling braket comp.	UNID
16	F04-16-LF200-10R		RODAJES KPS 200 LF200-10R LIFAN	KIT



N°	Código SCP	Código Kit	Descripción	UM
1	F05-01-LF200-10R-N		GUARDAFANGO DEL NEGRO KPS 200 LF200-10R LIFAN	UNID
1	F05-01-LF200-10R-R		GUARDAFANGO DEL ROJO KPS 200 LF200-10R LIFAN	UNID
2	F05-02-LF200-10R		SOPORTE IZQ GUARDAFANGO KPS 200 LF200-10R LIFAN	UNID
3	F05-03-LF200-10R		SOPORTE DER GUARDAFANGO KPS 200 LF200-10R LIFAN	UNID
4	F05-04-LF200-10R		SOPORTE REFLECTOR KPS 200 LF200-10R LIFAN	SET
5	F05-05-LF200-10R		REFLECTOR KPS 200 LF200-10R LIFAN	SET



N°	Código SCP	Código Kit	Descripción	UM
1	F06-01-LF200-10R		FRENO DEL. COMP. KPS 200 LF200-10R LIFAN	UNID
2	F06-02-LF200-10R		SWITCH DE FRENO DEL. KPS 200 LF200-10R LIFAN	UNID
3	F06-03-LF200-10R		MANIJA FRENO DEL.KPS 200 LF200-10R LIFAN	UNID
4	F06-04-LF200-10R		PASTILLA FRENO DEL KPS 200 LF200-10R LIFAN	SET



N°	Código SCP	Código Kit	Descripción	UM
1	F07-01-LF200-10R	F07-06-LF200-10R	BARRA TELESCOPICA DER./IZQ. KPS 200 LF200-10R LIFAN	PAR
2	F07-02-LF200-10R			
3	F07-03-LF200-10R		GUARDAPOLVO KPS 200 LF200-10R LIFAN	UNID
4	F07-04-LF200-10R		RETEN KPS 200 LF200-10R LIFAN	UNID
5	F07-05-LF200-10R		MONOSHOCK KPS 200 LF200-10R LIFAN	UNID



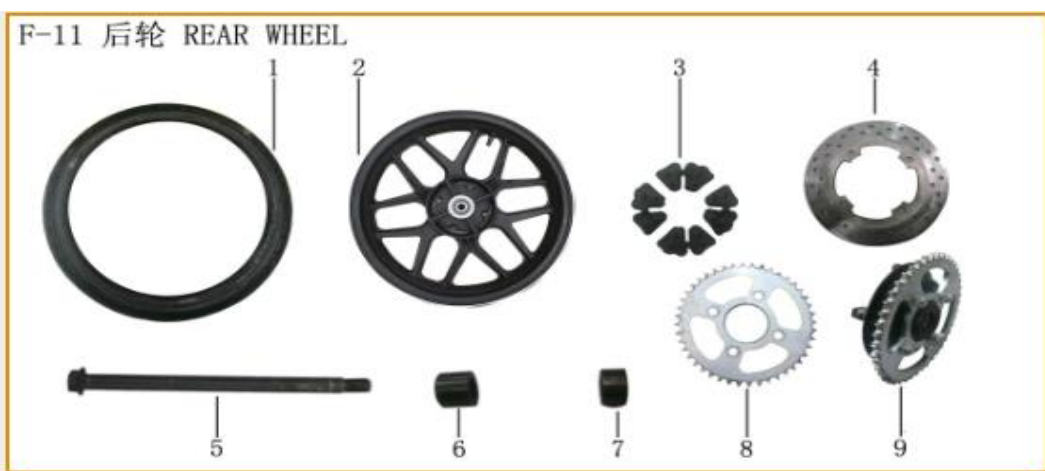
N°	Código SCP	Código Kit	Descripción	UM
1	F08-01-LF200-10R		TANQUE COMB KPS 200 LF200-10R LIFAN	UNID
2	F08-02-LF200-10R		TOPES KPS 200 LF200-10R LIFAN	UNID
3	F08-03-LF200-10R		JEBES KPS 200 LF200-10R LIFAN	UNID
4	F08-04-LF200-10R		JEBES KPS 200 LF200-10R LIFAN	UNID
5	F08-05-LF200-10R		SENSOR DE COMB. KPS 200 LF200-10R LIFAN	UNID
6	F08-06-LF200-10R		BOMBA COMB. KPS 200 LF200-10R LIFAN	UNID
7	F08-07-LF200-10R		BASE KPS 200 LF200-10R LIFAN	UNID
8	F08-08-LF200-10R		MANGUERA DE ACEITE EFI KPS 200 LF200-10R LIFAN	UNID
11	F08-11-LF200-10R		MANGUERA KPS 200 LF200-10R LIFAN	UNID



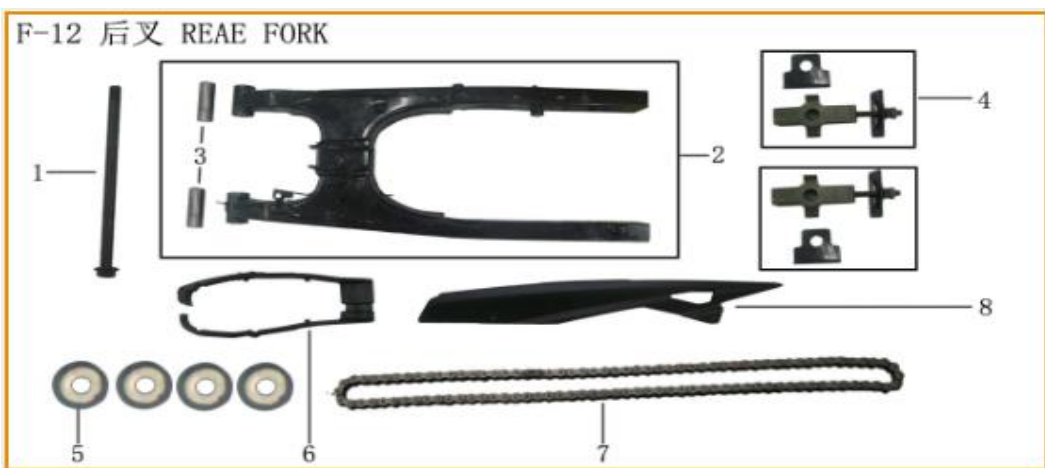
N°	Código SCP	Código Kit	Descripción	UM
1	F09-01-LF200-10R		CUBIERTA RADIADOR DER. KPS 200 LF200-10R LIFAN	UNID
2	F09-02-LF200-10R		CARENADO TANQUE COMB. DER KPS 200 LF200-10R LIFAN	UNID
3	F09-03-LF200-10R		CUBIERTA TANQUE COMB. DER. KPS 200 LF200-10R LIFAN	UNID
4	F09-04-LF200-10R		CUBIERTA RADIADOR KPS 200 LF200-10R LIFAN	UNID
5	F09-05-LF200-10R		CUBIERTA TANQUE COMB. IZQ. KPS 200 LF200-10R LIFAN	UNID
6	F09-06-LF200-10R		CARENADO TANQUE COMB. IZQ. KPS 200 LF200-10R LIFAN	UNID
7	F09-07-LF200-10R		CUBIERTA RADIADOR IZQ. KPS 200 LF200-10R LIFAN	UNID



N°	Código SCP	Código Kit	Descripción	UM
1	HF17X100/80-297		LLANTA DEL. 100/80-17 52H HF297 TL KPS 200 LF200-10R LIFAN	UNID
2	F10-02-LF200-10R		ARO DEL. COMP. KPS 200 LF200-10R LIFAN	UNID
3	F10-03-LF200-10R		DISCO FRENO DEL. KPS 200 LF200-10R LIFAN	UNID
4	F10-04-LF200-10R		EJE RUEDA DEL KPS 200 LF200-10R LIFAN	UNID
6	F10-06-LF200-10R		SENSOR DE VELOCIDAD KPS 200 LF200-10R LIFAN	UNID



N°	Código SCP	Código Kit	Descripción	UM
1	HF17X130/70-918		LLANTA POS. 130/70-17 62S HF918 TL KPS 200 LF200-10R LIFAN	UNID
2	F11-02-LF200-10R		ARO POS. COMP. KPS 200 LF200-10R LIFAN	UNID
3	F11-03-LF200-10R		DAMPER RUEDA KPS 200 LF200-10R LIFAN	UNID
4	F11-04-LF200-10R		DISCO FRENO POS. KPS 200 LF200-10R LIFAN	UNID
5	F11-05-LF200-10R		EJE RUEDA POS. KPS 200 LF200-10R LIFAN	UNID
6	F11-06-LF200-10R		BUJE METALICO IZQ. KPS 200 LF200-10R LIFAN	UNID
7	F11-07-LF200-10R		BUJE METALICO DER. KPS 200 LF200-10R LIFAN	UNID
8	F11-08-LF200-10R		CATALINA KPS 200 LF200-10R LIFAN	UNID
9	F11-09-LF200-10R		CATALINA C/BASE KPS 200 LF200-10R LIFAN	UNID



N°	Código SCP	Código Kit	Descripción	UM
1	F12-01-LF200-10R		EJE TRAPECIO POS. KPS 200 LF200-10R LIFAN	UNID
2	F12-02-LF200-10R		TRAPECIO KPS 200 LF200-10R LIFAN	KIT
3	F12-03-LF200-10R		BUJE INTERIOR TRAPECIO POS. KPS 200 LF200-10R LIFAN	UNID
4	F12-04-LF200-10R		TEMPLADOR DE CADENA KPS 200 LF200-10R LIFAN	UNID
5	F12-05-LF200-10R		GUARDAPOLVO POS KPS 200 LF200-10R LIFAN	SET
6	F12-06-LF200-10R		GUIA DE CADENA KPS 200 LF200-10R LIFAN	UNID
7	F12-07-LF200-10R		CADENA KPS 200 LF200-10R LIFAN	SET
8	F12-08-LF200-10R		PROTECTOR DE CADENA KPS 200 LF200-10R LIFAN	UNID



N°	Código SCP	Código Kit	Descripción	UM
1	F13-01-LF200-10R		ASIENTO KPS 200 LF200-10R LIFAN	UNID
2	F13-02-LF200-10R		CAJA FILTRO AIRE KPS 200 LF200-10R LIFAN	UNID
3	F13-03-LF200-10R		ELEMENTO FILTRO AIRE KPS 200 LF200-10R LIFAN	UNID



N°	Código SCP	Código Kit	Descripción	UM
1	F14-01-LF200-10R		SILENCIADOR COMP. KPS 200 LF200-10R LIFAN	UNID
2	F14-02-LF200-10R		ORNAMENTO SILENCIADOR KPS 200 LF200-10R LIFAN	UNID
3	F14-03-LF200-10R		EMPAQUE SILENCIADOR KPS 200 LF200-10R LIFAN	UNID



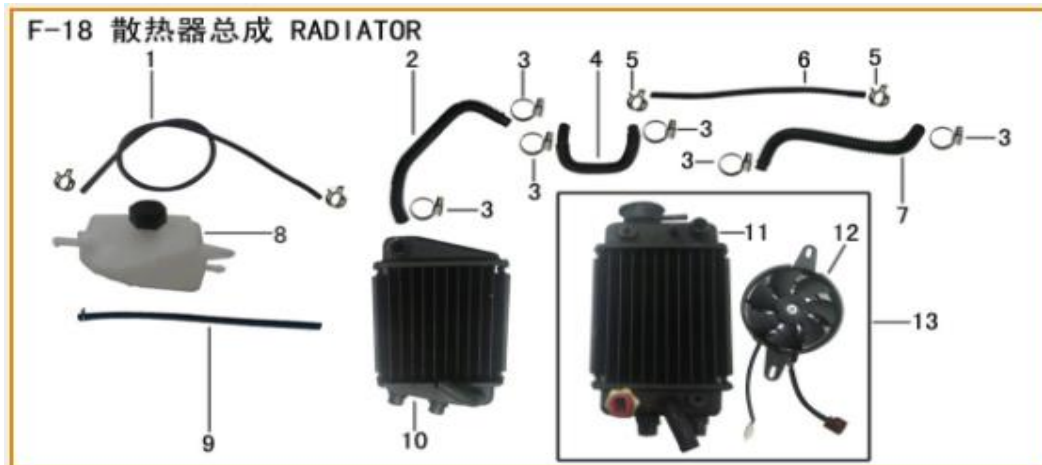
N°	Código SCP	Código Kit	Descripción	UM
1	F15-01-LF200-10R		PARADOR CENTRAL KPS 200 LF200-10R LIFAN	UNID
2	F15-02-LF200-10R		EJE PARADOR CENTRAL KPS 200 LF200-10R LIFAN	UNID
3	F15-03-LF200-10R		RESORTE PARADOR CENTRAL KPS 200 LF200-10R LIFAN	UNID
4	F15-04-LF200-10R		RESORTE PARADOR LATERAL KPS 200 LF200-10R LIFAN	UNID
6	F15-06-LF200-10R		SOPORTE LATERAL KPS 200 LF200-10R LIFAN	UNID



N°	Código SCP	Código Kit	Descripción	UM
1	F16-01-LF200-10R		JEBE KPS 200 LF200-10R LIFAN	UNID
2	F16-02-LF200-10R		TAPA CAJA HERRAMIENTAS KPS 200 LF200-10R LIFAN	UNID
3	F16-03-LF200-10R		GUARDAF. POS. KPS 200 LF200-10R LIFAN	UNID
4	F16-04-LF200-10R		PORTAPLACA POS. KPS 200 LF200-10R LIFAN	UNID
5	F16-05-LF200-10R		SOPORTE KPS 200 LF200-10R LIFAN	UNID
6	F16-06-LF200-10R		REFLECTOR KPS 200 LF200-10R LIFAN	UNID
7	F16-07-LF200-10R		CAJA DE HERRAMIENTAS KPS 200 LF200-10R LIFAN	UNID



N°	Código SCP	Código Kit	Descripción	UM
1	F17-01-LF200-10R		POSAPIE DER KPS 200 LF200-10R LIFAN	UNID
2	F17-02-LF200-10R		POSAPIE IZQ KPS 200 LF200-10R LIFAN	UNID
3	F17-03-LF200-10R		PEDAL DE CAMBIO KPS 200 LF200-10R LIFAN	UNID
5	F17-05-LF200-10R	F17-09-LF200-10R	ESTRIBO DEL. DER./IZQ. KPS 200 LF200-10R LIFAN	PAR
7	F17-07-LF200-10R			
6	F17-06-LF200-10R	F17-10-LF200-10R	ESTRIBO POS. DER./IZQ. KPS 200 LF200-10R LIFAN	PAR
8	F17-08-LF200-10R			



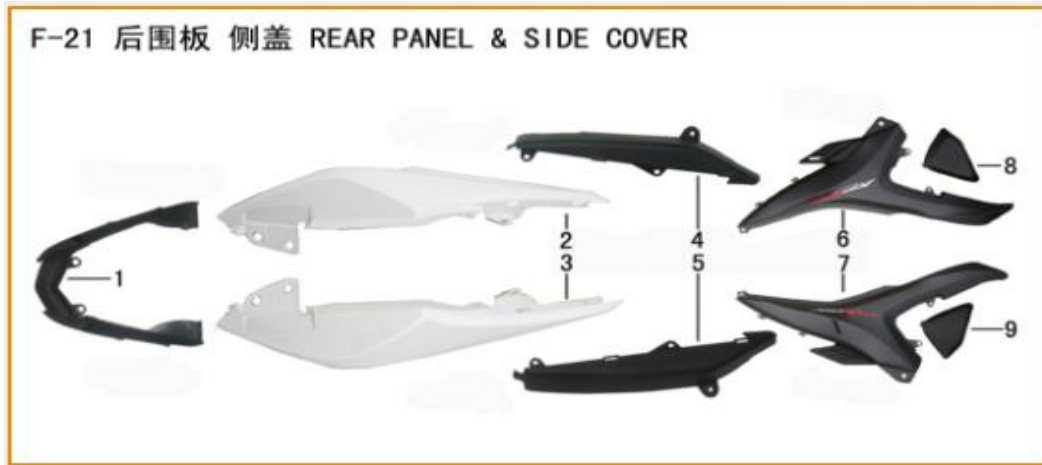
N°	Código SCP	Código Kit	Descripción	UM
1	F18-01-LF200-10R		MANGUERA KPS LF200-10R LIFAN	UNID
2	F18-02-LF200-10R		MANGUERA INGRESO RADIADOR KPS LF200-10R LIFAN	UNID
3	F18-03-LF200-10R		ABRAZADERAS KPS LF200-10R LIFAN	UNID
4	F18-04-LF200-10R		MANGUERA KPS LF200-10R LIFAN	UNID
5	F18-05-LF200-10R		ABRAZADERAS KPS LF200-10R LIFAN	UNID
6	F18-06-LF200-10R		MANGUERA KPS LF200-10R LIFAN	UNID
7	F18-07-LF200-10R		MANGUERA SALIDA RADIADOR KPS LF200-10R LIFAN	UNID
8	F18-08-LF200-10R		RESERVORIO AGUA KPS 200 LF200-10R LIFAN	UNID
9	F18-09-LF200-10R		MANGUERA KPS 200 LF200-10R LIFAN	UNID
10	F18-10-LF200-10R		RADIADOR DER. KPS 200 LF200-10R LIFAN	UNID
11	F18-11-LF200-10R		RADIADOR IZQ. KPS 200 LF200-10R LIFAN	UNID
12	F18-12-LF200-10R		VENTILADOR RADIADOR KPS 200 LF200-10R LIFAN	UNID
13	F18-13-LF200-10R		RADIADOR IZQ Y VENTILADOR KPS LF200-10R LIFAN	UNID



N°	Código SCP	Código Kit	Descripción	UM
1	F19-01-LF200-10R		RAMAL ELECT. KPS 200 LF200-10R LIFAN	UNID
2	F19-02-LF200-10R		CLAXON KPS 200 LF200-10R LIFAN	UNID
3	F19-03-LF200-10R		RELAY LUCES KPS 200 LF200-10R LIFAN	UNID
4	F19-04-LF200-10R		CDI EFI KPS 200 LF200-10R LIFAN	UNID
5	YTX7A-BS-SF		BATERÍA GEL YTX7A-BS-SF KPS 200 LF200-10R LIFAN	UNID



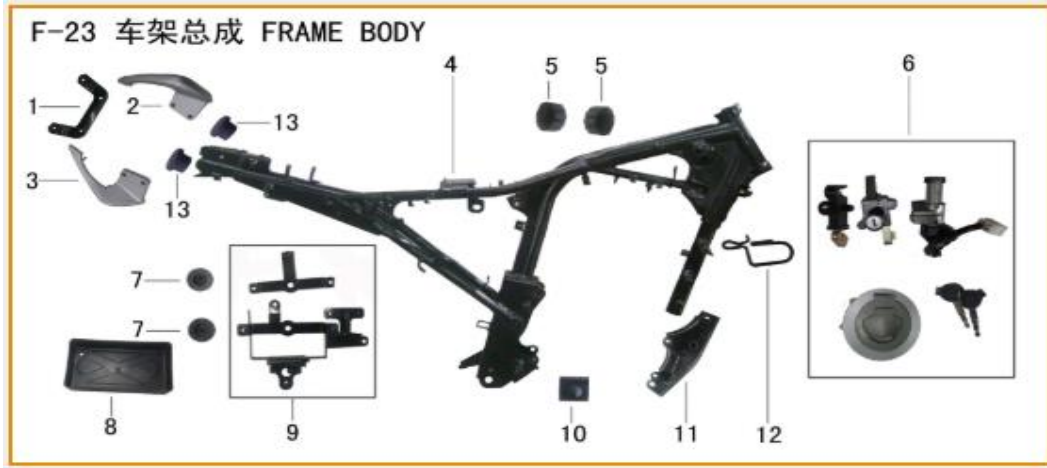
N°	Código SCP	Código Kit	Descripción	UM
1	F20-01-LF200-10R	F20-07-LF200-10R	FARO DIRECCIONAL DEL DER/IZQ KPS 200 LF200-10R LIFAN	PAR
2	F20-02-LF200-10R			
3	F20-03-LF200-10R	F20-08-LF200-10R	FARO DIRECCIONAL POST DER/IZQ KPS 200 LF200-10R LIFAN	PAR
4	F20-04-LF200-10R			
5	F20-05-LF200-10R		FARO POS. KPS 200 LF200-10R LIFAN	UNID



N°	Código SCP	Código Kit	Descripción	UM
1	F21-01-LF200-10R		CUBIERTA POS. KPS 200 LF200-10R LIFAN	UNID
2	F21-02-LF200-10R		ORNAMENTO PANEL POS. IZQ KPS LF200-10R LIFAN	UNID
3	F21-03-LF200-10R		ORNAMENTO PANEL POS. DER KPS LF200-10R LIFAN	UNID
4	F21-04-LF200-10R		CUBIERTA POS. DER. KPS 200 LF200-10R LIFAN	UNID
5	F21-05-LF200-10R		CUBIERTA POS. IZQ. KPS 200 LF200-10R LIFAN	UNID
6	F21-06-LF200-10R		CARENADO POS. IZQ KPS LF200-10R LIFAN	UNID
7	F21-07-LF200-10R		CARENADO POS. DER KPS LF200-10R LIFAN	UNID
8	F21-08-LF200-10R		ORNAMENTO CUBIERTA CENTRAL IZQ. KPS 200 LF200-10R LIFAN	UNID
9	F21-09-LF200-10R		ORNAMENTO CUBIERTA CENTRAL DER. KPS 200 LF200-10R LIFAN	UNID



N°	Código SCP	Código Kit	Descripción	UM
1	F22-01-LF200-10R		FRENO POS. COMP. KPS 200 LF200-10R LIFAN	UNID
2	F22-02-LF200-10R		PLATINA LF200-10R LIFAN	UNID
3	F22-03-LF200-10R		PLATINA LF200-10R LIFAN	UNID
4	F22-04-LF200-10R		RESORTE DE FRENO POST LF200-10R LIFAN	UNID
5	F22-05-LF200-10R		PEDAL FRENO KPS 200 LF200-10R LIFAN	UNID
6	F22-06-LF200-10R		PASTILLA DE FRENO KPS 200 LF200-10R LIFAN	PAR



N°	Código SCP	Código Kit	Descripción	UM
1	F23-01-LF200-10R		SOPORTE PANEL POST. KPS 200 LF200-10R LIFAN	UNID
2	F23-02-LF200-10R		AGARRADERA IZQ. KPS 200 LF200-10R LIFAN	UNID
3	F23-03-LF200-10R		AGARRADERA DER. KPS 200 LF200-10R LIFAN	UNID
4	F23-04-LF200-10R		CHASIS COMP KPS 200 LF200-10R LIFAN	UNID
6	F23-06-LF200-10R		CHAPA CONTACTO COMP. KPS 200 LF200-10R LIFAN	KIT
7	F23-07-LF200-10R		JEBE KPS 200 LF200-10R LIFAN	UNID
8	F23-08-LF200-10R		CAJA DE BATERIA KPS 200 LF200-10R LIFAN	UNID
9	F23-09-LF200-10R		SOPORTE DE BATERIA KPS 200 LF200-10R LIFAN	KIT
11	F23-11-LF200-10R		BASE DE MOTOR KPS 200 LF200-10R LIFAN	UNID
12	F23-12-LF200-10R		GUIA DE CABLE KPS 200 LF200-10R LIFAN	UNID
13	F23-13-LF200-10R		JEBES KPS 200 LF200-10R LIFAN	UNID



N°	Código SCP	Código Kit	Descripción	UM
1	F24-01-LF200-10R		SIST. EVAPORACIÓN DE COMB. KPS 200 LF200-10R LIFAN	UNID
2	F24-02-LF200-10R		SOPORTE CANISTER KPS 200 LF200-10R LIFAN	UNID



N°	Código SCP	Código Kit	Descripción	UM
1	F21-01-LF200-10L		ECU KPR KPS KPT 200 LF200-10L LIFAN	UNID
2	F21-02-LF200-10L		FIJADOR ECU EFI KPR KPS KPT 200 LF200-10L LIFAN	UNID
3	F21-03-LF200-10L		SENSOR DE POSICIÓN DE ACELERADOR KPR KPS KPT 200 LF200-10L LIFAN	UNID
4	F21-04-LF200-10L		CUERPO DE ACELERACIÓN KPR KPS KPT 200 LF200-10L LIFAN	UNID
5	F21-05-LF200-10L		VALVULA DE REPOSO KPR KPS KPT 200 LF200-10L LIFAN	UNID
6	F21-06-LF200-10L		SENSOR DE TEMPERATURA DE AIRE KPR KPS KPT 200 LF200-10L LIFAN	UNID
7	F21-07-LF200-10L		MULTIPLE DE ADMISIÓN KPR KPS KPT 200 LF200-10L LIFAN	UNID
8	F21-08-LF200-10L		INYECTOR KPR KPS KPT 200 LF200-10L LIFAN	UNID
9	F21-09-LF200-10L		SENSOR DE PRESION KPR KPS KPT 200 LF200-10L LIFAN	UNID
10	F21-10-LF200-10L		SENSOR DE TEMPERATURA DE AGUA KPR KPS KPT 200 LF200-10L LIFAN	UNID
11	F21-11-LF200-10L		TERMINAL SENSOR DE PRESION KPR KPS KPT 200 LF200-10L LIFAN	UNID
12	F21-12-LF200-10L		MANGUERA DE PRESION KPR KPS KPT 200 LF200-10L LIFAN	UNID
13	F21-13-LF200-10L		MANGUERA VALVULA DE REPOSO KPR KPS KPT 200 LF200-10L LIFAN	UNID