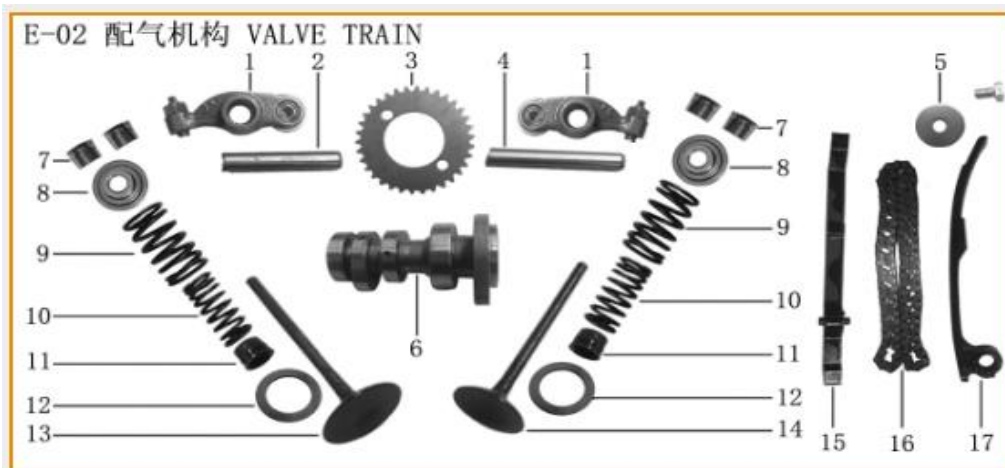


N°	Código SCP	Código Kit	Descripción	UM
3	CPR8EA-9		BUJÍA NGK 165ML-P KPR KPS KPT	UNID
4	LE0104507160000		TAPA DE TERMOSTATO 165ML-P KPR KPS KPT	UNID
5	LE0105507160000		CILINDRO 165ML-P KPR KPS KPT	UNID
6	LE0106507160000		TAPA DE CULATA IZQ.165ML-P KPR KPS KPT	UNID
8	LE0108507160000		EMPAQUE TAPA DE CULATA IZQ.165ML-P KPR KPS KPT	UNID
9	LE0109507160000		CULATA IZQ.165ML-P KPR KPS KPT	UNID
11	LE0111507160000		TAPA DE VALVULA IZQ.165ML-P KPR KPS KPT	UNID
12	LE0112507160000		O-RING TAPA DE VALVULA -165ML-P KPR KPS KPT	UNID
13	LE0113507160000		EMPAQUE DE CULATA 165ML-P KPR KPS KPT	UNID
14	LE0114507160000		EMPAQUE DE CILINDRO 165ML-P KPR KPS KPT	UNID
15	LE0115507160000		PASADOR CULATA 165ML-P KPR KPS KPT	UNID
16	LE0116507160000		RETEN TENSOR 165ML-P KPR KPS KPT	UNID
17	LE0117507160000		TENSOR 165ML-P KPR KPS KPT	UNID
18	LE0118507160000		VALVULA DE TERMOSTATO 165ML-P KPR KPS KPT	UNID



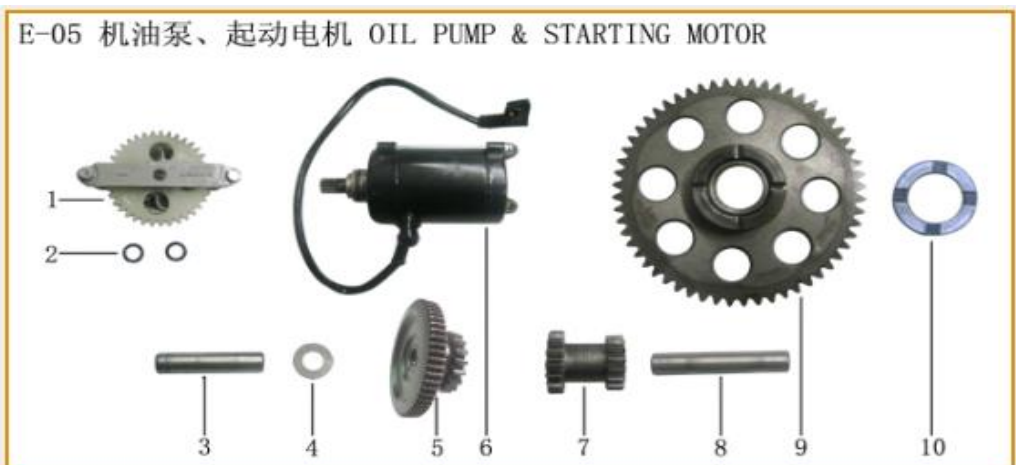
N°	Código SCP	Código Kit	Descripción	UM
1	LE0201507160000		BALANCIN 165ML-P KPR KPS KPT	UNID
2	LE0202507160000		EJE DE BALANCIN I 165ML-P KPR KPS KPT	UNID
3	LE0203507160000		PIÑON SINCRONIZADO 165ML-P KPR KPS KPT	UNID
4	LE0204507160000		EJE DE BALANCIN II 165ML-P KPR KPS KPT	UNID
5	LE0205507160000		ARANDELA TEMPLADOR 165ML-P KPR KPS KPT	UNID
6	LE0206507160000		EJE DE LEVAS I 165ML-P KPR KPS KPT	UNID
7	LE0207507160000		SEGURO DE VALVULA 165ML-P KPR KPS KPT	UNID
11	LE0211507160000		RETEN DE VALVULA 165ML-P KPR KPS KPT	UNID
13	LE0213507160000	LE0218507160000	KIT VALVULA DE ADMISIÓN Y ESCAPE 165ML-P KPR KPS KP	KIT
14	LE0214507160000			
15	LE0215507160000	LE0219507160000	KIT GUÍA Y TEMPLADOR CADENA 165ML-P KPR KPS KPT	KIT
17	LE0217507160000			
16	LE0216507160000		CADENA DISTRIB. 165ML-P KPR KPS KPT	UNID



N°	Código SCP	Código Kit	Descripción	UM
1	LE0301507160000	LE0322507160000	KIT VARILLA NIVEL DE ACEITE, O-RING 165ML-P KPR KPS KPT	KIT
2	LE0302507160000			
3	LE0303507160000		TAPA DE CARTER DER 165ML-P KPR KPS KPT	UNID
4	LE0304507160000		TAPA DE BOMBA DE AGUA 165ML-P KPR KPS KPT	UNID
6	LE0306507160000		EMPAQUE DE BOMBA DE AGUA 165ML-P KPR KPS KPT	UNID
13	LE0313507160000		EMPAQUE TAPA DE CARTER DER 165ML-P KPR KPS KPT	UNID
16	LE0316507160000		RODAJE 165ML-P KPR KPS KPT	UNID
17	LE0317507160000		O-RING 34.5x1.8 165ML-P KPR KPS KPT	UNID
18	LE0318507160000		BOMBA DE AGUA 165ML-P KPR KPS KPT	UNID
20	LE0320507160000		TUBERIA DE AGUA 165ML-P KPR KPS KPT	UNID
21	LE0321507160000		RETEN CIGÜEÑAL DER. 165ML-P KPR KPS KPT	UNID



N°	Código SCP	Código Kit	Descripción	UM
4	LE0404507160000		CARTER DER 165ML-P KPR KPS KPT	UNID
6	LE0406507160000		EMPAQUE CARTER 165ML-P KPR KPS KPT	UNID
7	LE0407507160000		CARTER IZQ 165ML-P KPR KPS KPT	UNID
16	LE0416507160000	LE0420507160000	KIT FILTRO DE ACEITE 165ML-P KPR KPS KPT	KIT
17	LE0417507160000			
18	LE0418507160000			
19	LE0419507160000			



N°	Código SCP	Código Kit	Descripción	UM
1	LE0501507160000		BOMBA DE ACEITE 165ML-P KPR KPS KPT	UNID
2	LE0502507160000		O-RING (φ9.4xφ2.4) 165ML-P KPR KPS KPT	UNID
6	LE0506507160000		MOTOR DE ARRANQUE 165ML-P KPR KPS KPT	UNID
9	LE0509507160000		PIÑÓN MOTOR DE ARRANQUE 165ML-P KPR KPS KPT	UNID
10	LE0510507160000		ARANDELA DE ENGRANAJE 165ML-P KPR KPS KPT	UNID



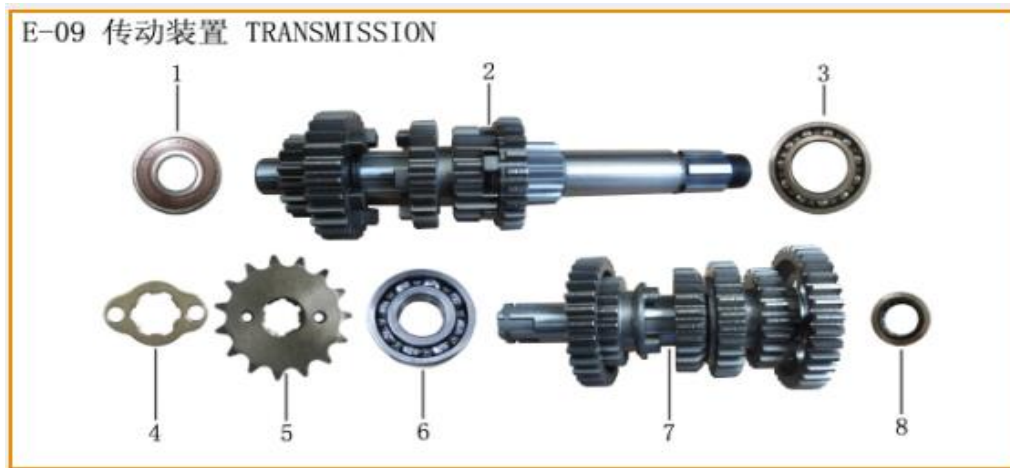
N°	Código SCP	Código Kit	Descripción	UM
1	LE0601507160000		STATOR 165ML-P KPR KPS KPT	UNID
2	LE0602507160000		VOLANTE DE EMBRAGUE 165ML-P KPR KPS KPT	UNID
3	LE0603507160000		ROTOR 165ML-P KPR KPS KPT	UNID
4	LE0604507160000		ARRANQUE DE EMBRAGUE 165ML-P KPR KPS KPT	UNID
5	LE0605507160000	LE0619507160000	TAPON TAPA DE CARTER IZQ 165ML-P KPR KPS KPT	KIT
6	LE0606507160000			
7	LE0607507160000		TAPA DE CARTER IZQ 165ML-P KPR KPS KPT	UNID
8	LE0608507160000		O-RING (Φ63×Φ3) 165ML-P KPR KPS KPT	UNID
9	LE0609507160000		CUBIERTA DE RUEDA 165ML-P KPR KPS KPT	UNID
14	LE0614507160000		EMPAQUE TAPA DE CARTER IZQ 165ML-P KPR KPS KPT	UNID
16	LE0616507160000		TAPA IZQ. 165ML-P KPR KPS KPT	UNID
17	LE0617507160000		O-RING TAPA IZQ. 165ML-P KPR KPS KPT	UNID
18	LE0618507160000		TAPA POST IZQ 165ML-P KPR KPS KPT	UNID



N°	Código SCP	Código Kit	Descripción	UM
1	LE0701507160000	LE0718507160000	KIT DE EMBRAGUE COMP. 165ML-P KPR KPS KPT	KIT
2	LE0702507160000			
3	LE0703507160000			
4	LE0704507160000			
5	LE0705507160000			
6	LE0706507160000			
7	LE0707507160000			
8	LE0708507160000			
9	LE0709507160000			
10	LE0710507160000			
11	LE0711507160000			
12	LE0712507160000			
13	LE0713507160000			
14	LE0714507160000			
15	LE0715507160000			



Nº	Código SCP	Código Kit	Descripción	UM
1	LE0801507160000	LE0814507160000	KIT PIN, PISTON, ANILLOS 165ML-P KPR KPS KPT	KIT
2	LE0802507160000			
3	LE0803507160000			
7	LE0807507160000			
4	LE0804507160000		LLAVE SEMICIRCULAR 165ML-P KPR KPS KPT	UNID
5	LE0805507160000		RODAJE 15x35x11 165ML-P KPR KPS KPT	UNID
6	LE0806507160000		EJE BALANCEADOR 165ML-P KPR KPS KPT	UNID
8	LE0808507160000		CIGÜEÑAL Y BIELA 165ML-P KPR KPS KPT	UNID
9	LE0809507160000		RODAJE CIGÜEÑAL 165ML-P KPR KPS KPT	UNID
10	LE0810507160000		ENGRANAJE TRANSM. PRIMARIA 165ML-P KPR KPS KPT	UNID
11	LE0811507160000		ENGRANAJE BOMBA DE AGUA 165ML-P KPR KPS KPT	UNID



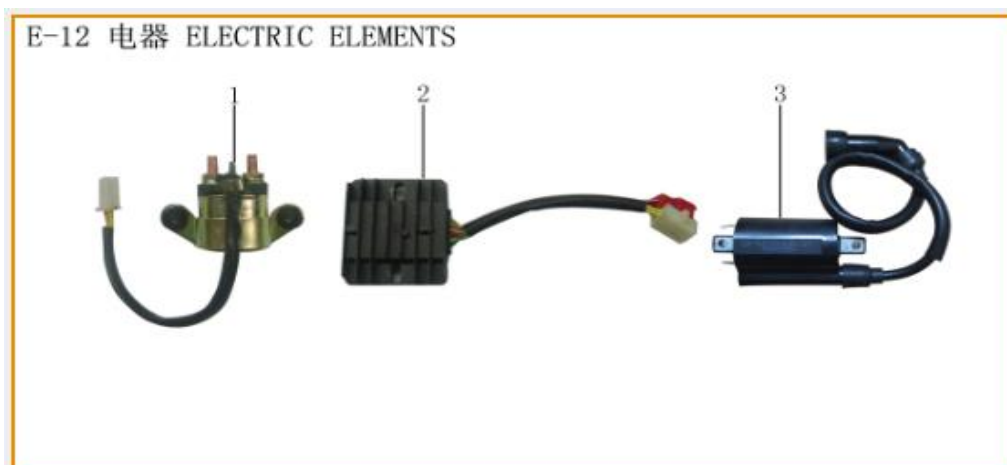
Nº	Código SCP	Código Kit	Descripción	UM
2	LE0902507160000		EJE PRIMARIO 165ML-P KPR KPS KPT	UNID
4	LE0904507160000	LE0909507160000	KIT CATALINA C/PLACA DE FIJACIÓN 165ML-P KPR KPS KPT	KIT
5	LE0905507160000			
7	LE0907507160000		EJE SECUNDARIO 165ML-P KPR KPS KPT	UNID



N°	Código SCP	Código Kit	Descripción	UM
1	LE1001507160000		LEVA DE CAMBIOS 165ML-P KPR KPS KPT	UNID
4	LE1004507160000		TAMBOR DE CAMBIOS COMP. 165ML-P KPR KPS KPT	UNID
5	LE1005507160000	LE1016507160000	SENSOR DE CAMBIOS COMP. 165ML-P KPR KPS KPT	KIT
11	LE1011507160000			
6	LE1006507160000	LE1017507160000	KIT EJE Y HORQUILLAS DE CAMBIO 165ML-P KPR KPS KPT	KIT
7	LE1007507160000			
8	LE1008507160000			
9	LE1009507160000			
12	LE1012507160000		RODILLO DE CAMBIOS 165ML-P KPR KPS KPT	UNID
15	LE1015507160000		EJE DE CAMBIOS 165ML-P KPR KPS KPT	UNID



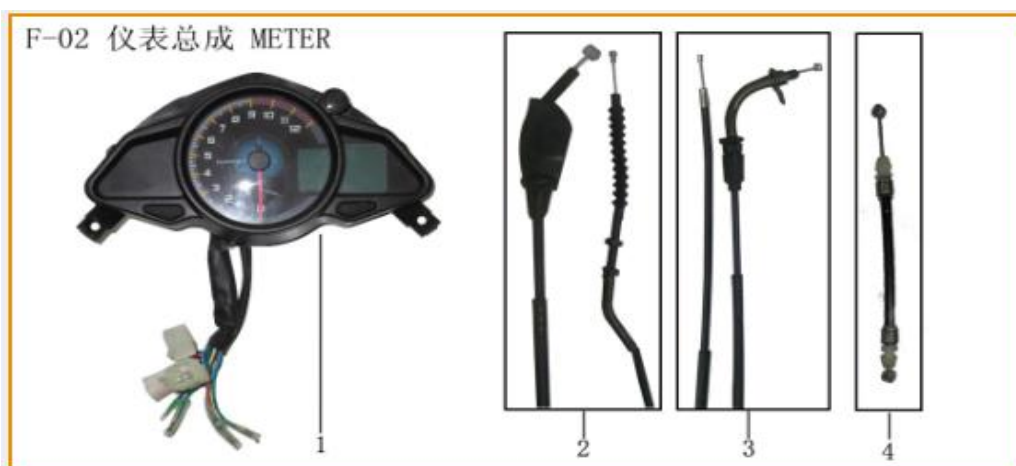
N°	Código SCP	Código Kit	Descripción	UM
1	LE1101507160000		EMPAQUE TUBERÍA DE ADMISIÓN 165ML-P KPR KPS KPT	UNID
2	LE1102507160000		AISLADOR TUBERÍA DE ADMISIÓN 165ML-P KPR KPS KPT	UNID
3	LE1103507160000		PEDAL DE CAMBIO 165ML-P KPR KPS KPT	UNID



N°	Código SCP	Código Kit	Descripción	UM
1	LE1201507160000		RELAY 165ML-P KPR KPS KPT	UNID
2	LE1202507160000		REGULADOR DE VOLTAJE 165ML-P KPR KPS KPT	UNID
3	LE1203507160000		BOBINA DE ENCENDIDO 165ML-P KPR KPS KPT	UNID



N°	Código SCP	Código Kit	Descripción	UM
1	F01-01-LF200-10P		FARO DEL. KPR 200 LF200-10P LIFAN	UNID
2	F01-02-LF200-10P		PARABRISA KPR 200 LF200-10P LIFAN	UNID
3	F01-03-LF200-10P		MASCARA FARO DEL. KPR 200 LF200-10P LIFAN	UNID
4	F01-04-LF200-10P-N	LF01060671800NG	CARENADO FARO DEL IZQ/DER NEGRO KPR 200 LF200-10P	KIT
5	F01-05-LF200-10P-N			
4	F01-04-LF200-10P-B	LF01060671800BL	CARENADO FARO DEL IZQ/DER BLANCO KPR 200 LF200-10P	KIT
5	F01-05-LF200-10P-B			



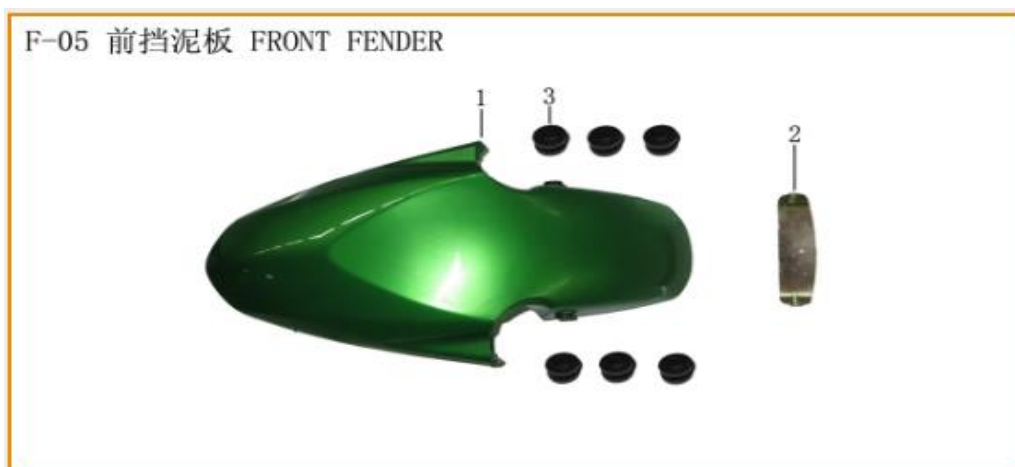
N°	Código SCP	Código Kit	Descripción	UM
1	F02-01-LF200-10P		TABLERO COMP. KPR 200 LF200-10P LIFAN	UNID
2	F02-02-LF200-10P		CABLE EMBRAGUE KPR 200 LF200-10P LIFAN	UNID
3	F02-03-LF200-10P		CABLE ACELERADOR KPR 200 LF200-10P LIFAN	UNID
4	F02-04-LF200-10P		CABLE CHOKE KPR 200 LF200-10P LIFAN	UNID



N°	Código SCP	Código Kit	Descripción	UM
1	F03-01-LF200-10P		MANIJA EMBRAGUE KPR 200 LF200-10P LIFAN	UNID
2	F03-02-LF200-10P	F03-12-LF200-10P	ESPEJO RETROVISOR DEL. DER./IZQ. KPR 200 LF200-10P LIFAN	PAR
3	F03-03-LF200-10P			
5	F03-05-LF200-10P		TOPES KPR 200 LF200-10P LIFAN	UNID
6	F03-06-LF200-10P		MANUBRIO IZQ KPR 200 LF200-10P LIFAN	UNID
7	F03-07-LF200-10P		COMANDO TIMON IZQ. KPR 200 LF200-10P LIFAN	UNID
8	F03-08-LF200-10P		COMANDO TIMON DER. KPR 200 LF200-10P LIFAN	UNID
9	F03-09-LF200-10P		MANUBRIO DER KPR 200 LF200-10P LIFAN	UNID
10	F03-10-LF200-10P		TIMON IZQ. KPR 200 LF200-10P LIFAN	UNID
11	F03-11-LF200-10P		TIMON DER. KPR 200 LF200-10P LIFAN	UNID



N°	Código SCP	Código Kit	Descripción	UM
1	F04-01-LF200-10P		YUGO TIMON KPR 200 LF200-10P LIFAN	UNID
2	F04-02-LF200-10P		BASE TIMON KPR 200 LF200-10P LIFAN	UNID
3	F04-03-LF200-10P		BASE CHAPA CONTACTO KPR 200 LF200-10P LIFAN	UNID
4	F04-04-LF200-10P		ORNAMENTO CHAPA KPR 200 LF200-10P LIFAN	UNID
5	F04-05-LF200-10P	F04-10-LF200-10P	KIT PISTA Y BILLAS KPR 200 LF200-10P LIFAN	KIT
6	F04-06-LF200-10P			
7	F04-07-LF200-10P			
8	F04-08-LF200-10P			
9				



N°	Código SCP	Código Kit	Descripción	UM
1	F05-01-LF200-10P-N		GUARDAF. DEL. NEGRO KPR 200 LF200-10P LIFAN	UNID
1	F05-01-LF200-10P-B		GUARDAF. DEL. BLANCO KPR 200 LF200-10P LIFAN	UNID
2	F05-02-LF200-10P		SOPORTE GUARDAFANGO KPR 200 LF200-10P LIFAN	UNID
3	F05-03-LF200-10P		JEBES KPR 200 LF200-10P LIFAN	UNID



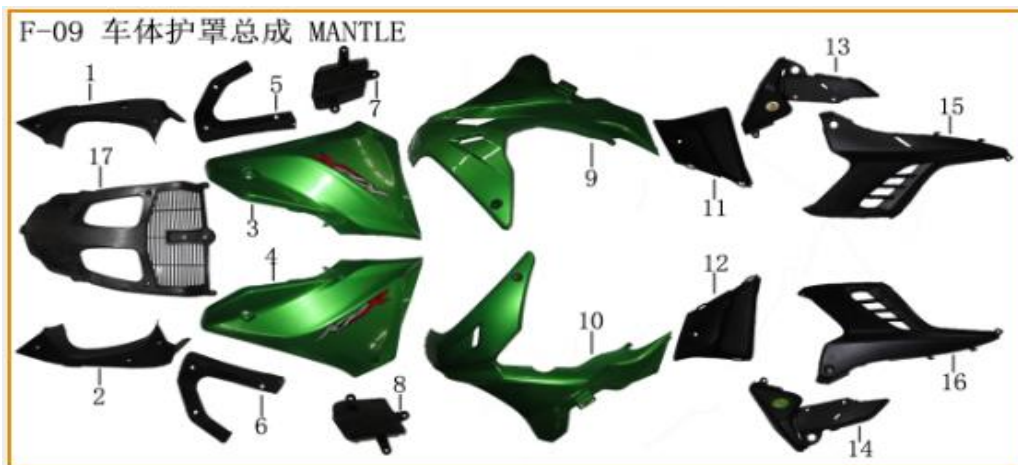
N°	Código SCP	Código Kit	Descripción	UM
1	F06-01-LF200-10P		FRENO DEL. COMP. KPR 200 LF200-10P LIFAN	UNID
2	F06-02-LF200-10P		DISCO FRENO DEL. KPR 200 LF200-10P LIFAN	UNID
3	F06-03-LF200-10P		PASTILLA FRENO DEL KPR 200 LF200-10P LIFAN	SET
4	F06-04-LF200-10P		MANIJA FRENO KPR 200 LF200-10P LIFAN	UNID



N°	Código SCP	Código Kit	Descripción	UM
1	F07-01-LF200-10P	F07-08-LF200-10P	BARRA TELESCOPICA DEL. DER./IZQ. KPR 200 LF200-10P LIFAN	PAR
2	F07-02-LF200-10P			
3	F07-03-LF200-10P		PORTA PLACA KPR 200 LF200-10P LIFAN	UNID
4	F07-04-LF200-10P		SEGURO PORTAPLACA KPR 200 LF200-10P LIFAN	UNID
5	F07-05-LF200-10P		SOPORTE SENSOR DE VELOCIDAD KPR 200 LF200-10P LIFAN	UNID
6	F07-06-LF200-10P		REFLECTOR KPR 200 LF200-10P LIFAN	UNID
7	F07-07-LF200-10P		AMORTIGUADOR POS. KPR 200 LF200-10P LIFAN	UNID



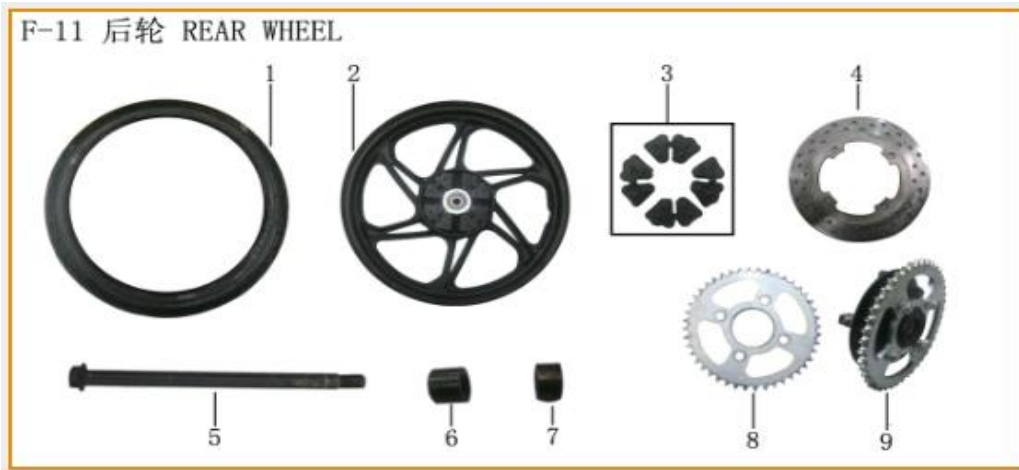
N°	Código SCP	Código Kit	Descripción	UM
1	F08-01-LF200-10P-N		TANQUE COMB. NEGRO KPR 200 LF200-10P LIFAN	UNID
1	F08-01-LF200-10P-B		TANQUE COMB. BLANCO KPR 200 LF200-10P LIFAN	UNID
2	F08-02-LF200-10P		JEBE KPR 200 LF200-10P LIFAN	SET
3	F08-03-LF200-10P		TOPES KPR 200 LF200-10P LIFAN	PAR
4	F08-04-LF200-10P		JEBES KPR 200 LF200-10P LIFAN	UNID
5	F08-05-LF200-10P		SENSOR TANQUE COMB. KPR 200 LF200-10P LIFAN	UNID
6	F08-06-LF200-10P		MANGUERA KPR 200 LF200-10P LIFAN	UNID
7	F08-07-LF200-10P		BASE KPR 200 LF200-10P LIFAN	UNID
8	F08-08-LF200-10P		JEBES KPR 200 LF200-10P LIFAN	UNID
9	F08-09-LF200-10P		BOMBA DE COMBUSTIBLE KPR 200 LF200-10P LIFAN	UNID



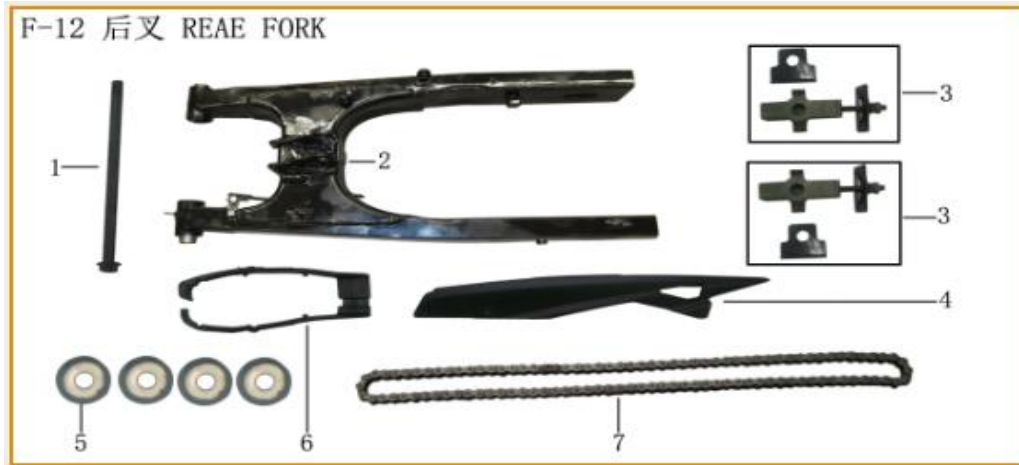
N°	Código SCP	Código Kit	Descripción	UM
1	F09-01-LF200-10P	F09-18-LF200-10P	ORNAMENTO SUP DER./IZQ. KPR 200 LF200-10P LIFAN	PAR
2	F09-02-LF200-10P			
3	F09-03-LF200-10P-N	F09-19-LF200-10P-N	ORNAMENTO TANQUE COMB. DER./IZQ. .NEGRO KPR 200 LF200-10P	PAR
4	F09-04-LF200-10P-N			
3	F09-03-LF200-10P-B	F09-19-LF200-10P-B	ORNAMENTO TANQUE DER./IZQ. BLANCO KPR 200 LF200-10P	PAR
4	F09-04-LF200-10P-B			
5	F09-05-LF200-10P	F09-20-LF200-10P	ORNAMENTO DEL. TANQUE COMB. DER./IZQ. KPR 200 LF200-10P	PAR
6	F09-06-LF200-10P			
7	F09-07-LF200-10P	F09-21-LF200-10P	ORNAMENTO POS. DEL TANQUE DER./IZQ. KPR 200 LF200-10P	PAR
8	F09-08-LF200-10P			
9	F09-09-LF200-10P	F09-22-LF200-10P-N	CARENADO DEL. DER./IZQ. NEGRO KPR 200 LF200-10P LIFAN	PAR
10	F09-10-LF200-10P			
9	F09-09-LF200-10P	F09-22-LF200-10P-B	CARENADO DEL. DER./IZQ. BLANCO KPR 200 LF200-10P LIFAN	PAR
10	F09-10-LF200-10P			
11	F09-11-LF200-10P	F09-23-LF200-10P	ORNAMENTO INT. TANQUE COMB. DER./IZQ. KPR 200 LF200-10P	PAR
12	F09-12-LF200-10P			
13	F09-13-LF200-10P	F09-24-LF200-10P	SOPORTE ORNAMENTO DER./IZQ. KPR 200 LF200-10P LIFAN	PAR
14	F09-14-LF200-10P			
15	F09-15-LF200-10P	F09-25-LF200-10P	TAPA LAT. DER./IZQ. KPR 200 LF200-10P LIFAN	PAR
16	F09-16-LF200-10P			
17	F09-17-LF200-10P		PROTECT RADIADOR KPR 200 LF200-10P LIFAN	UNID



N°	Código SCP	Código Kit	Descripción	UM
1	HF17X90/90-918		LLANTA 90/90-17 49P HF-918 TL KPR 200 LF200-10P LIFAN	UNID
2	F10-02-LF200-10P		ARO DEL. KPR 200 LF200-10P LIFAN	UNID
3	F10-03-LF200-10P		PIÑÓN VELOCIMETRO KPR 200 LF200-10P LIFAN	UNID
4	F10-04-LF200-10P		EJE DEL. KPR 200 LF200-10P LIFAN	UNID
5	F10-05-LF200-10P		BUJE DEL. KPR 200 LF200-10P LIFAN	UNID



N°	Código SCP	Código Kit	Descripción	UM
1	HF17X120/80-297		LLANTA 17-120/80 297 HF KPR 200 LF200-10P LIFAN	UNID
2	F11-02-LF200-10P		ARO POS. KPR 200 LF200-10P LIFAN	UNID
3	F11-03-LF200-10P		DAMPER RUEDA KPR 200 LF200-10P LIFAN	SET
4	F11-04-LF200-10P		DISCO FRENO POS. KPR 200 LF200-10P LIFAN	UNID
5	F11-05-LF200-10P		EJE POSTERIOR KPR 200 LF200-10P LIFAN	UNID
6	F11-06-LF200-10P		BUJE LLANTA POSTERIOR LF200-10P	UNID
7	F11-07-LF200-10P		BUJE LLANTA POSTERIOR LF200-10P	UNID
8	F11-08-LF200-10P		CATALINA KPR 200 LF200-10P LIFAN	UNID
9	F11-09-LF200-10P		CATALINA C/BASE KPR 200 LF200-10P LIFAN	UNID



N°	Código SCP	Código Kit	Descripción	UM
1	F12-01-LF200-10P		EJE TRAPECIO CENTRAL KPR 200 LF200-10P LIFAN	UNID
2	F12-02-LF200-10P		TRAPECIO COMP. KPR 200 LF200-10P LIFAN	UNID
3	F12-03-LF200-10P		TEMPLADOR CADENA KPR 200 LF200-10P LIFAN	UNID
4	F12-04-LF200-10P		PROTECT. CADENA KPR 200 LF200-10P LIFAN	UNID
5	F12-05-LF200-10P		GUARDAPOLVO KPR 200 LF200-10P LIFAN	UNID
6	F12-06-LF200-10P		GUIA DE CADENA KPR 200 LF200-10P LIFAN	UNID
7	F12-07-LF200-10P		CADENA KPR 200 LF200-10P LIFAN	UNID



N°	Código SCP	Código Kit	Descripción	UM
1	F13-01-LF200-10P		ASIENTO PILOTO KPR 200 LF200-10P LIFAN	UNID
2	F13-02-LF200-10P		ASIENTO PASAJERO KPR 200 LF200-10P LIFAN	UNID
3	F13-03-LF200-10P		FILTRO AIRE COMP. KPR 200 LF200-10P LIFAN	UNID
4	F13-04-LF200-10P		ELEMENTO FILTRO AIRE KPR 200 LF200-10P LIFAN	UNID
5	F13-05-LF200-10P		PLATINA KPR 200 LF200-10P LIFAN	UNID
6	F13-06-LF200-10P		JEBE KPR 200 LF200-10P LIFAN	UNID



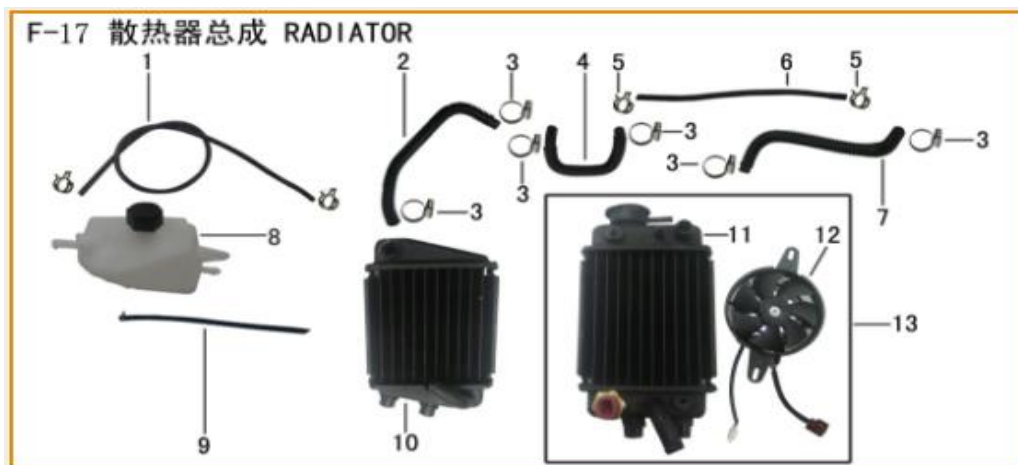
N°	Código SCP	Código Kit	Descripción	UM
1	F14-01-LF200-10P		SILENCIADOR KPR 200 LF200-10P LIFAN	UNID
2	F14-02-LF200-10P		ORNAMENTO SILENCIADOR KPR 200 LF200-10P LIFAN	UNID
3	F14-03-LF200-10P		EMPAQUETADURA SILENCIADOR KPR 200 LF200-10P LIFAN	UNID



N°	Código SCP	Código Kit	Descripción	UM
1	F15-01-LF200-10P		JEBE KPR 200 LF200-10P LIFAN	UNID
2	F15-02-LF200-10P		TAPA CAJA HERRAMIENTAS KPR 200 LF200-10P LIFAN	UNID
3	F15-03-LF200-10P		GUARDAF. POS. KPR 200 LF200-10P LIFAN	UNID
4	F15-04-LF200-10P		PORTAPLACA POS. KPR 200 LF200-10P LIFAN	UNID
5	F15-05-LF200-10P		FARO LUZ PLACA KPR 200 LF200-10P LIFAN	UNID
6	F15-06-LF200-10P		SOPORTE KPR 200 LF200-10P LIFAN	UNID
7	F15-07-LF200-10P		REFLECTOR KPR 200 LF200-10P LIFAN	UNID
8	F15-08-LF200-10P		CAJA DE HERRAMIENTAS LF200-10P	UNID
9	F15-09-LF200-10P		JEBES KPR 200 LF200-10P LIFAN	UNID



N°	Código SCP	Código Kit	Descripción	UM
1	F16-01-LF200-10P		POSAPIE DER. COMP. KPR 200 LF200-10P LIFAN	UNID
2	F16-02-LF200-10P		POSAPIE IZQ. COMP. KPR 200 LF200-10P LIFAN	UNID
3	F16-03-LF200-10P	F16-07-LF200-10P	ESTRIBO DEL. DER./IZQ. KPR 200 LF200-10P LIFAN	PAR
5	F16-05-LF200-10P			
4	F16-04-LF200-10P	F16-08-LF200-10P	ESTRIBO POS. DER./IZQ. KPR 200 LF200-10P LIFAN	PAR
6	F16-06-LF200-10P			



N°	Código SCP	Código Kit	Descripción	UM
1	F17-01-LF200-10P		MANGUERA KPR LF200-10P LIFAN	UNID
2	F17-02-LF200-10P		MANGUERA INGRESO RADIADOR KPR LF200-10P LIFAN	UNID
3	F17-03-LF200-10P		ABRAZADERA KPR LF200-10P LIFAN	UNID
4	F17-04-LF200-10P		MANGUERA KPR LF200-10P LIFAN	UNID
5	F17-05-LF200-10P		ABRAZADERAS KPR LF200-10P LIFAN	UNID
6	F17-06-LF200-10P		MANGUERA KPR LF200-10P LIFAN	UNID
7	F17-07-LF200-10P		MANGUERA SALIDA RADIADOR KPR LF200-10P LIFAN	UNID
8	F17-08-LF200-10P		RESERVORIO AGUA KPR 200 LF200-10P LIFAN	UNID
9	F17-09-LF200-10P		MANGUERA KPR 200 LF200-10P LIFAN	UNID
10	F17-10-LF200-10P		RADIADOR DER. KPR 200 LF200-10P LIFAN	UNID
11	F17-11-LF200-10P		RADIADOR IZQ. KPR 200 LF200-10P LIFAN	UNID
12	F17-12-LF200-10P		VENTILADOR RADIADOR KPR 200 LF200-10P LIFAN	UNID
13	F17-13-LF200-10P		RADIADOR IZQ Y VENTILADOR KPR LF200-10P LIFAN	UNID



N°	Código SCP	Código Kit	Descripción	UM
1	F18-01-LF200-10P		RAMAL ELECT. KPR 200 LF200-10P LIFAN	UNID
2	F18-02-LF200-10P		CLAXON KPR 200 LF200-10P LIFAN	UNID
3	F18-03-LF200-10P		RELAY LUCES DIRECC. KPR 200 LF200-10P LIFAN	UNID
4	F18-04-LF200-10P		ECU RELAY KPR 200 LF200-10P LIFAN	UNID
5	YTX7A-BS-BF		BATERIA GEL YTX7A-BS SFX LF200-10P	UNID



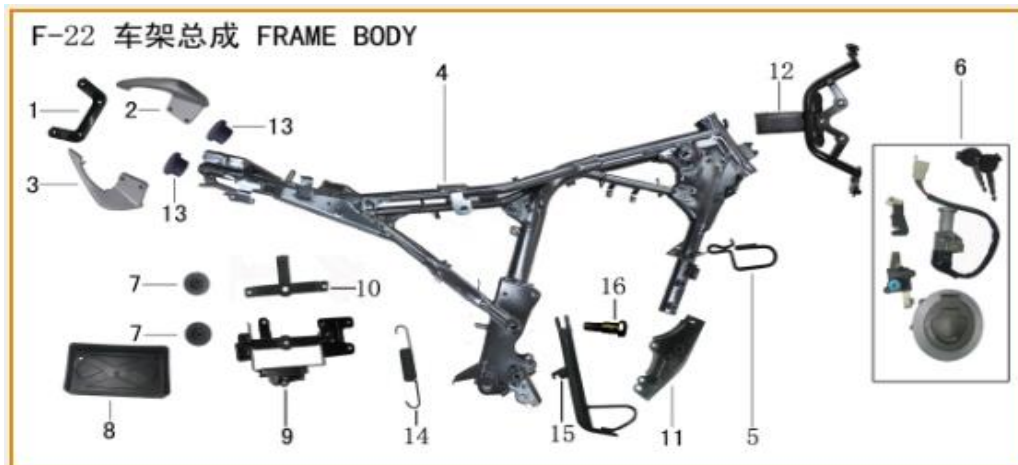
N°	Código SCP	Código Kit	Descripción	UM
1	F19-01-LF200-10P	F19-06-LF200-10P	FARO DIRECCIONAL DEL DER./IZQ.KPR 200 LF200-10P LIFA	PAR
2	F19-02-LF200-10P		FARO DIRECCIONAL POST DER./IZQ. KPR 200 LF200-10P LIF	PAR
3	F19-03-LF200-10P	F19-07-LF200-10P	FARO DIRECCIONAL POST DER./IZQ. KPR 200 LF200-10P LIF	PAR
4	F19-04-LF200-10P		FARO POS. KPR 200 LF200-10P LIFAN	UNID
5	F19-05-LF200-10P		FARO POS. KPR 200 LF200-10P LIFAN	UNID



N°	Código SCP	Código Kit	Descripción	UM
1	F20-01-LF200-10P-N	F20-07-LF200-10P-N	CARENADO POS. DER./IZQ. NEGRO KPR 200 LF200-10P LIFAN	PAR
2	F20-02-LF200-10P-N			
1	F20-01-LF200-10P-B	F20-07-LF200-10P-B	CARENADO POS. DER./IZQ. BLANCO KPR 200 LF200-10P LIFAN	PAR
2	F20-02-LF200-10P-B			
3	F20-03-LF200-10P		SOPORTE TAPA POS. DER. KPR 200 LF200-10P LIFAN	UNID
4	F20-04-LF200-10P		SOPORTE TAPA POS. IZQ. KPR 200 LF200-10P LIFAN	UNID
5	F20-05-LF200-10P		SOPORTE PARRILLA POS. KPR 200 LF200-10P LIFAN	UNID
6	F20-06-LF200-10P		JEBE KPR 200 LF200-10P LIFAN	UNID



N°	Código SCP	Código Kit	Descripción	UM
1	F21-01-LF200-10P		FRENO POS. COMP. KPR 200 LF200-10P LIFAN	UNID
4	F21-04-LF200-10P		RESORTE DE FRENO POST KPR 200 LF200-10P LIFAN	UNID
5	F21-05-LF200-10P		PEDAL FRENO KPR 200 LF200-10P LIFAN	UNID
6	F21-06-LF200-10P		PASTILLA DE FRENO POST. LF200-10P	PAR



N°	Código SCP	Código Kit	Descripción	UM
1	F22-01-LF200-10P		SOPORTE KPR 200 LF200-10P LIFAN	UNID
2	F22-02-LF200-10P		PARRILLA POS. IZQ. KPR 200 LF200-10P LIFAN	UNID
3	F22-03-LF200-10P		PARRILLA POS. DER. KPR 200 LF200-10P LIFAN	UNID
4	F22-04-LF200-10P		CHASIS COMP KPR 200 LF200-10P LIFAN	UNID
5	F22-05-LF200-10P		GUIA DE CABLE KPR 200 LF200-10P LIFAN	UNID
6	F22-06-LF200-10P		CHAPA CONTACTO COMP. KPR 200 LF200-10P LIFAN	KIT
7	F22-07-LF200-10P		JEBE KPR 200 LF200-10P LIFAN	UNID
8	F22-08-LF200-10P		CAJA BATERIA KPR 200 LF200-10P LIFAN	UNID
9	F22-09-LF200-10P		SOPORTE CAJA BATERIA KPR 200 LF200-10P LIFAN	UNID
10	F22-10-LF200-10P		ABRAZADERA KPR 200 LF200-10P LIFAN	UNID
11	F22-11-LF200-10P		BASE DE MOTOR KPR 200 LF200-10P LIFAN	UNID
12	F22-12-LF200-10P		SOPORTE CARENADO KPR 200 LF200-10P LIFAN	UNID
13	F22-13-LF200-10P		JEBES KPR 200 LF200-10P LIFAN	UNID
14	F22-14-LF200-10P		RESORTE PARADOR LAT KPR 200 LF200-10P LIFAN	UNID
15	F22-15-LF200-10P		PARADOR LAT KPR 200 LF200-10P LIFAN	UNID
16	F22-16-LF200-10P		PERNO KPR 200 LF200-10P LIFAN	UNID



N°	Código SCP	Código Kit	Descripción	UM
1	F23-01-LF200-10P		SIST. CONTROL EMISION GASES KPR 200 LF200-10P LIFAN	UNID
2	F23-02-LF200-10P		SOPORTE KPR 200 LF200-10P LIFAN	UNID



N°	Código SCP	Código Kit	Descripción	UM
1	F21-01-LF200-10L		ECU KPR KPS KPT 200 LF200-10L LIFAN	UNID
2	F21-02-LF200-10L		FIJADOR ECU EFI KPR KPS KPT 200 LF200-10L LIFAN	UNID
3	F21-03-LF200-10L		SENSOR DE POSICIÓN DE ACELERADOR KPR KPS KPT 200 L	UNID
4	F21-04-LF200-10L		CUERPO DE ACCELERACIÓN KPR KPS KPT 200 LF200-10L LIFA	UNID
5	F21-05-LF200-10L		VALVULA DE REPOSO KPR KPS KPT 200 LF200-10L LIFAN	UNID
6	F21-06-LF200-10L		SENSOR DE TEMPERATURA DE AIRE KPR KPS KPT 200 LF200	UNID
7	F21-07-LF200-10L		COLECTOR DE ADMISIÓN KPR KPS KPT 200 LF200-10L LIFA	UNID
8	F21-08-LF200-10L		INYECTOR KPR KPS KPT 200 LF200-10L LIFAN	UNID
9	F21-09-LF200-10L		SENSOR DE PRESION KPR KPS KPT 200 LF200-10L LIFAN	UNID
10	F21-10-LF200-10L		SENSOR DE TEMPERATURA DE AGUA KPR KPS KPT 200 LF20	UNID
11	F21-11-LF200-10L		TERMINAL SENSOR DE PRESION KPR KPS KPT 200 LF200-10	UNID
12	F21-12-LF200-10L		MANGUERA DE PRESION KPR KPS KPT 200 LF200-10L LIFAN	UNID
13	F21-13-LF200-10L		MANGUERA VALVULA DE REPOSO KPR KPS KPT 200 LF200-	UNID