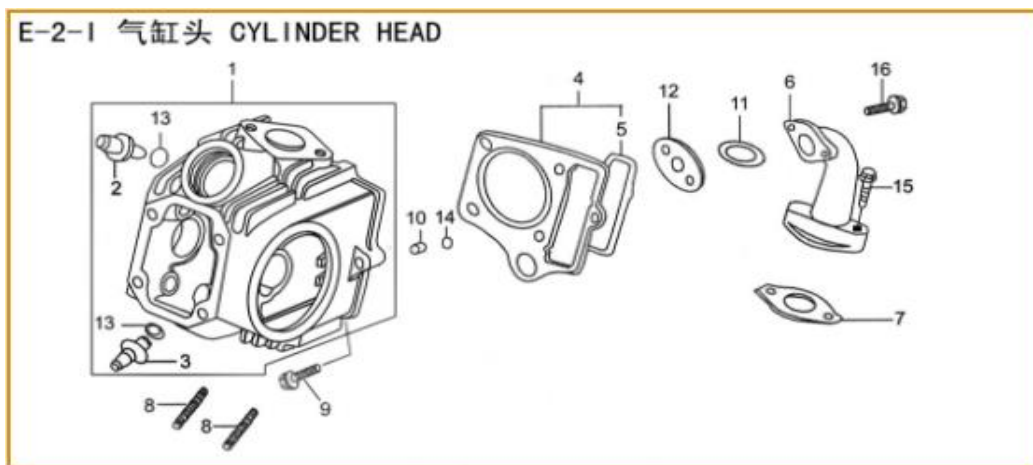
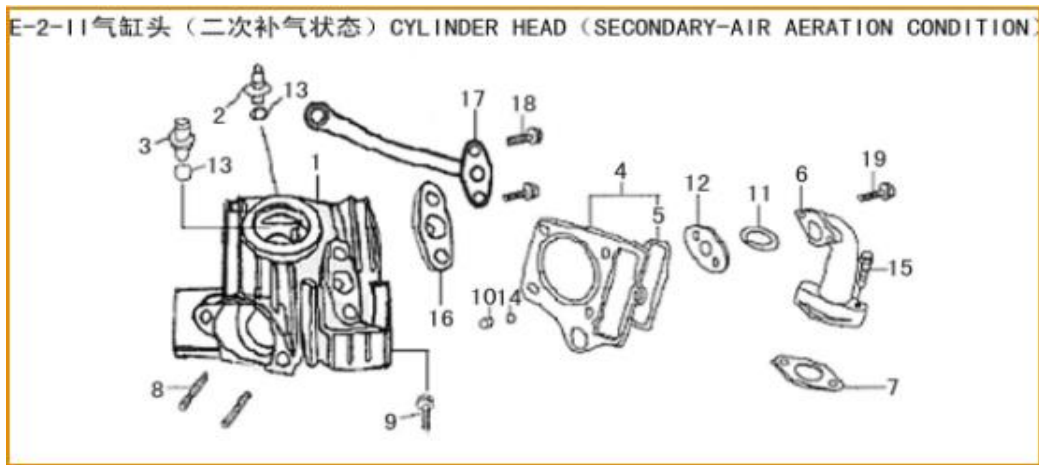


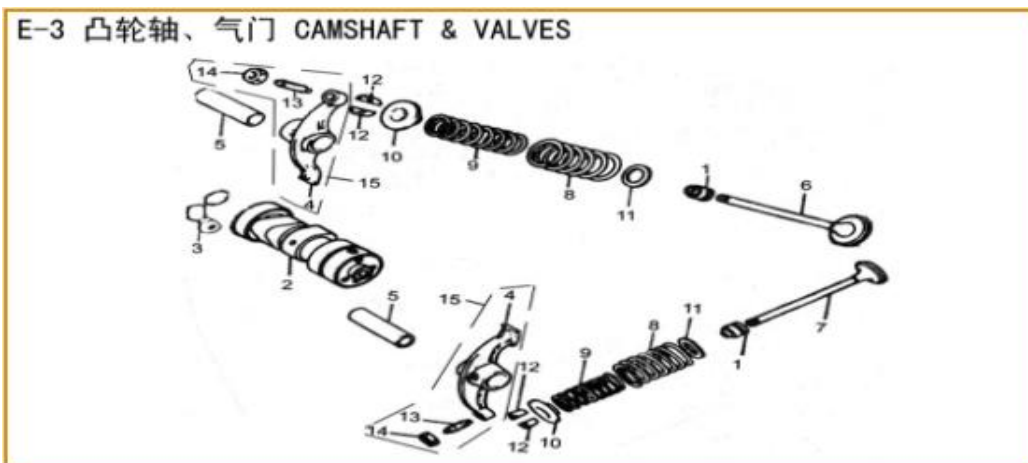
| Nº | Código SCP | Código Kit | Descripción | UM |
|----|-----------------|-----------------|--|------|
| 1 | LE0101510150000 | | TAPA CULATA 1P50FMG-C ZIRA ORIOL CHEETAH | UNID |
| 2 | LE0102510150000 | | TAPA DER CULATA 1P50FMG-C ZIRA ORIOL CHEETAH | UNID |
| 3 | LE0103510150000 | | TAPA IZQ CULATA 1P50FMG-C ZIRA ORIOL CHEETAH | UNID |
| 4 | LE0104510150000 | LE0116510150000 | KIT TAPA DE VALVULA 1P50FMG-C ZIRA ORIOL CHEETAH | KIT |
| 12 | LE0112510150000 | | | |
| 5 | LE0105510150000 | | EMPAQUE TAPA DE CULATA 1P50FMG-C ZIRA ORIOL CHEETAH | UNID |
| 6 | LE0106510150000 | | EMPAQUE TAPA DER CULATA 1P50FMG-C ZIRA ORIOL CHEETAH | UNID |
| 7 | LE0107510150000 | | EMPAQUE TAPA IZQ CULATA 1P50FMG-C ZIRA ORIOL CHEETAH | UNID |
| 15 | C7HSA | | BUJÍA NGK 1P50FMG-C ZIRA ORIOL CHEETAH | UNID |



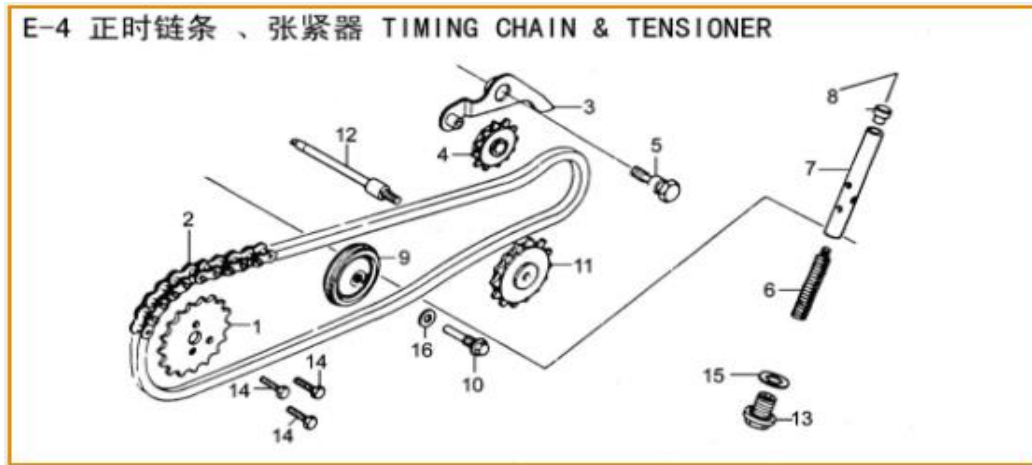
| Nº | Código SCP | Código Kit | Descripción | UM |
|----|------------------|------------------|---|------|
| 1 | LE02I01510150000 | | CULATA 1P50FMG-C CHEETAH | UNID |
| 4 | LE02I04510150000 | LE02I17510150000 | EMPAQUE DE CULATA, RETEN EMPAQ. RECT. 1P50FMG-C CHEETAH | KIT |
| 10 | LE02I10510150000 | | | |
| 14 | LE02I14510150000 | | | |
| 6 | LE02I06510150000 | | CAÑERIA DE ADMISION 1P50FMG-C CHEETAH | UNID |
| 7 | LE02I07510150000 | | EMPAQUE CAÑERIA DE ADMISION 1P50FMG-C CHEETAH | UNID |
| 11 | LE02I11510150000 | | O-RING CAÑERIA DE ADMISION 1P50FMG-C CHEETAH | UNID |
| 12 | LE02I12510150000 | | AISLADOR DE CAÑERIA DE ADMISION 1P50FMG-C CHEETAH | UNID |



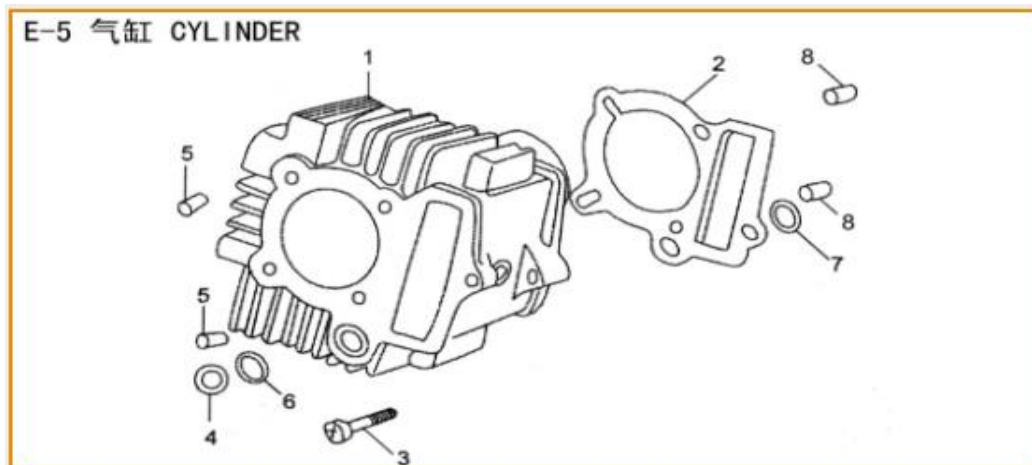
| N° | Código SCP | Código Kit | Descripción | UM |
|----|-------------------|------------|--|------|
| 1 | LE02II01510150000 | | CULATA II 1P50FMG-C CHEETAH | UNID |
| 4 | LE02II04510150000 | | EMPAQUE DE CULATA, RETEN, EMPAQ. RECT II 1P50FMG-C CHEETAH | KIT |
| 10 | LE02II10510150000 | | | |
| 14 | LE02II14510150000 | | | |
| 6 | LE02II06510150000 | | TUBO DE ADMISIÓN II 1P50FMG-C CHEETAH | UNID |
| 7 | LE02II07510150000 | | EMPAQUE TUBO DE ADMISIÓN II 1P50FMG-C CHEETAH | UNID |
| 11 | LE02II11510150000 | | O-RING II 1P50FMG-C ZIRA ORIOL CHEETAH | UNID |
| 12 | LE02II12510150000 | | AISLADOR TUBERIA ADMISION II 1P50FMG-C ZIRA ORIOL CHE | UNID |
| 16 | LE02II16510150000 | | EMPAQUE II 1P50FMG-C CHEETAH | UNID |
| 17 | LE02II17510150000 | | SNORQUEL DE VALVULA II 1P50FMG-C CHEETAH | UNID |



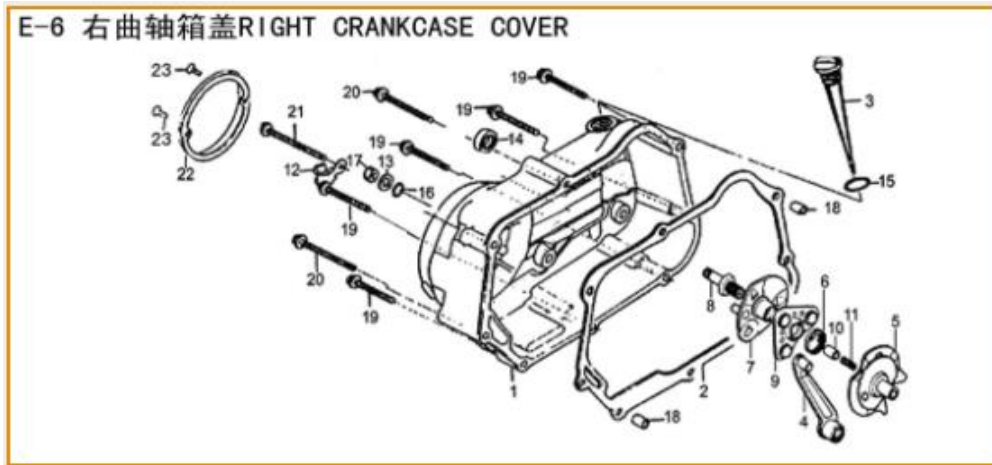
| N° | Código SCP | Código Kit | Descripción | UM |
|----|-----------------|-----------------|--|------|
| 1 | LE0301510150000 | | RETEN DE VALVULA 1P50FMG-C ZIRA ORIOL CHEETAH | UNID |
| 2 | LE0302510150000 | LE0316510150000 | KIT EJE DE LEVAS 1P50FMG-C ZIRA ORIOL CHEETAH | KIT |
| 3 | LE0303510150000 | | | |
| 5 | LE0305510150000 | LE0317510150000 | KIT BALANCIN Y EJE DE BALANCIN 1P50FMG-C CHEETAH | KIT |
| 15 | LE0315510150000 | | | |
| 6 | LE0306510150000 | LE0318510150000 | KIT VALVULA DE ADMISIÓN Y ESCAPE 1P50FMG-C CHEETAH | KIT |
| 7 | LE0307510150000 | | | |



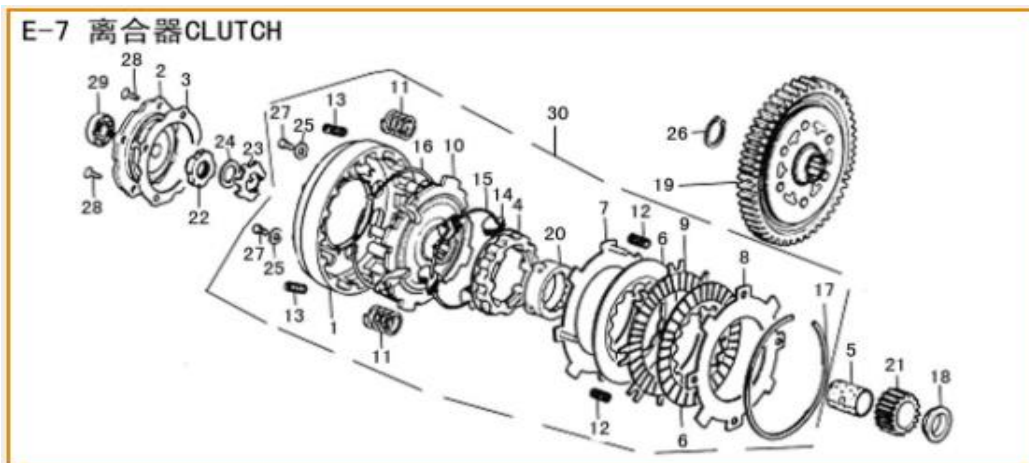
| N° | Código SCP | Código Kit | Descripción | UM |
|----|-----------------|-----------------|--|------|
| 1 | LE0401510150000 | | PIÑÓN DE SINCRONIZACIÓN 1P50FMG-C ZIRA ORIOL CHEETAH | UNID |
| 2 | LE0402510150000 | | CADENA 1P50FMG-C ZIRA ORIOL CHEETAH | UNID |
| 3 | LE0403510150000 | | BRAZO DE TENSION 1P50FMG-C ZIRA ORIOL CHEETAH | UNID |
| 4 | LE0404510150000 | | RODILLO TENSOR 1P50FMG-C ZIRA ORIOL CHEETAH | UNID |
| 6 | LE0406510150000 | LE0417510150000 | KIT BARRA DE TENSION 1P50FMG-C ZIRA ORIOL CHEETAH | KIT |
| 7 | LE0407510150000 | | | |
| 8 | LE0408510150000 | | | |
| 13 | LE0413510150000 | | | |
| 15 | LE0415510150000 | | | |
| 9 | LE0409510150000 | | GUÍA DE RUEDA ZIRA ORIOL 1P50FMG-C CHEETAH | UNID |
| 11 | LE0411510150000 | | PIÑÓN DE BOMBA DE ACEITE 1P50FMG-C CHEETAH | UNID |
| 12 | LE0412510150000 | | EJE PIÑÓN DE BOMBA DE ACEITE 1P50FMG-C CHEETAH | UNID |



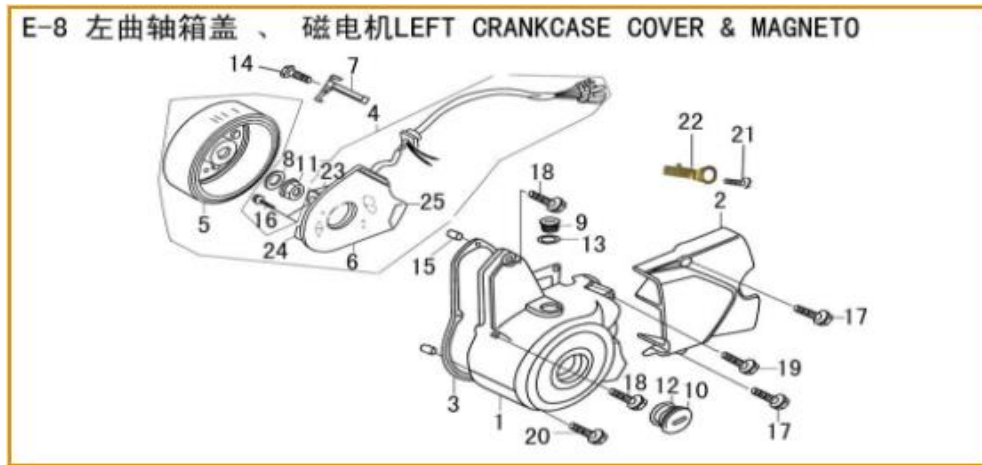
| N° | Código SCP | Código Kit | Descripción | UM |
|----|-----------------|-----------------|---|------|
| 1 | LE0501510150000 | | CILINDRO 1P50FMG-C CHEETAH | UNID |
| 2 | LE0502510150000 | LE0509510150000 | KIT EMPAQUE DE CILINDRO Y EMP RECT. 1P50FMG-C CHEETAH | KIT |
| 7 | LE0507510150000 | | | |
| 4 | LE0504510150000 | LE0510510150000 | KIT RETEN Y EMPAQUE RECT. CILINDRO 1P50FMG-C ZIRA ORIOL | KIT |
| 6 | LE0506510150000 | | | |



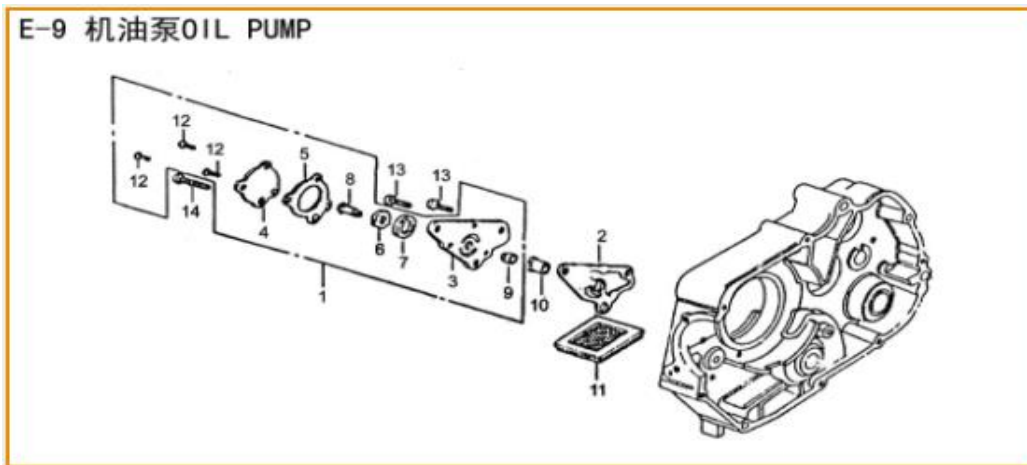
| N° | Código SCP | Código Kit | Descripción | UM |
|----|-----------------|-----------------|--|------|
| 1 | LE0601510150000 | | TAPA DE CARTER DER 1P50FMG-C ZIRA ORIOL CHEETAH | UNID |
| 2 | LE0602510150000 | | EMPAQUE TAPA DE CARTER DER 1P50FMG-C ZIRA ORIOL CHE | UNID |
| 3 | LE0603510150000 | LE0624510150000 | KIT VARILLA NIVEL DE ACEITE 1P50FMG-C ZIRA ORIOL CHEETA | KIT |
| 15 | LE0615510150000 | | | |
| 4 | LE0604510150000 | LE0625510150000 | KIT COMB. BRAZO DE DIRECCION, LEVA DE EMBRAGUE 1P52FMH-C 1P50FMG-C CHEETAH | KIT |
| 5 | LE0605510150000 | | | |
| 6 | LE0606510150000 | | | |
| 7 | LE0607510150000 | | | |
| 8 | LE0608510150000 | | | |
| 9 | LE0609510150000 | | | |
| 10 | LE0610510150000 | | | |
| 11 | LE0611510150000 | | | |
| 16 | LE0616510150000 | | | |



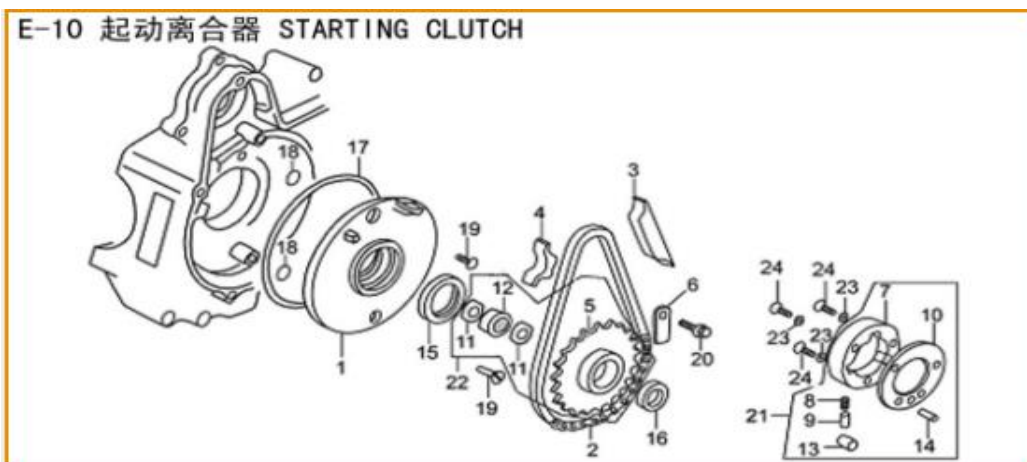
| N° | Código SCP | Código Kit | Descripción | UM |
|----|-----------------|-----------------|--|------|
| 2 | LE0702510150000 | | TAPA DE EMBRAGUE 1P50FMG-C ZIRA ORIOL CHEETAH | UNID |
| 3 | LE0703510150000 | | EMPAQUE TAPA DE EMBRAGUE 1P50FMG-C ZIRA ORIOL CHEE | UNID |
| 5 | LE0705510150000 | LE0731510150000 | KIT EMBRAGUE COMP 1P50FMG-C ZIRA ORIOL CHEETAH | KIT |
| 18 | LE0718510150000 | | | |
| 21 | LE0721510150000 | | | |
| 30 | LE0730510150000 | | ENGRANAJE PRIMARIO 1P50FMG-C ZIRA ORIOL CHEETAH | UNID |
| 19 | LE0719510150000 | LE0732510150000 | KIT TUERCA, RETEN, JUNTA ENGRANAJE PRIMARIO 1P50FMG-C ZIRA ORIOL CHEETAH | KIT |
| 22 | LE0722510150000 | | | |
| 23 | LE0723510150000 | | | |
| 24 | LE0724510150000 | | | |



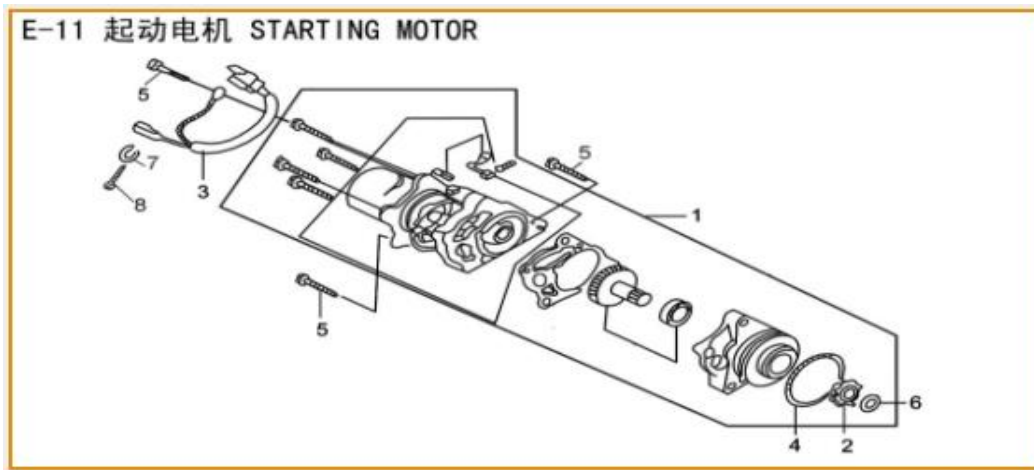
| Nº | Código SCP | Código Kit | Descripción | UM |
|----|-----------------|------------|---|------|
| 1 | LE0801510150000 | | TAPA DE CARTER IZQ 1P50FMG-C ZIRA ORIOL CHEETAH | UNID |
| 2 | LE0802510150000 | | TAPA TRASERA IZQ 1P50FMG-C ZIRA ORIOL CHEETAH | UNID |
| 3 | LE0803510150000 | | EMPAQUE TAPA DE CARTER IZQ 1P50FMG-C ZIRA ORIOL CHEETAH | UNID |
| 4 | LE0804510150000 | | MAGNETO 1P50FMG-C CHEETAH | UNID |
| 5 | LE0805510150000 | | ROTOR 1P50FMG-C CHEETAH | UNID |
| 6 | LE0806510150000 | | STATOR 1P50FMG-C CHEETAH | UNID |
| 12 | LE0812510150000 | | O-RING CARTER 1P50FMG-C CHEETAH | UNID |
| 22 | LE0822510150000 | | INDICADOR DE ENGRANAJE 1P50FMG-C CHEETAH | UNID |



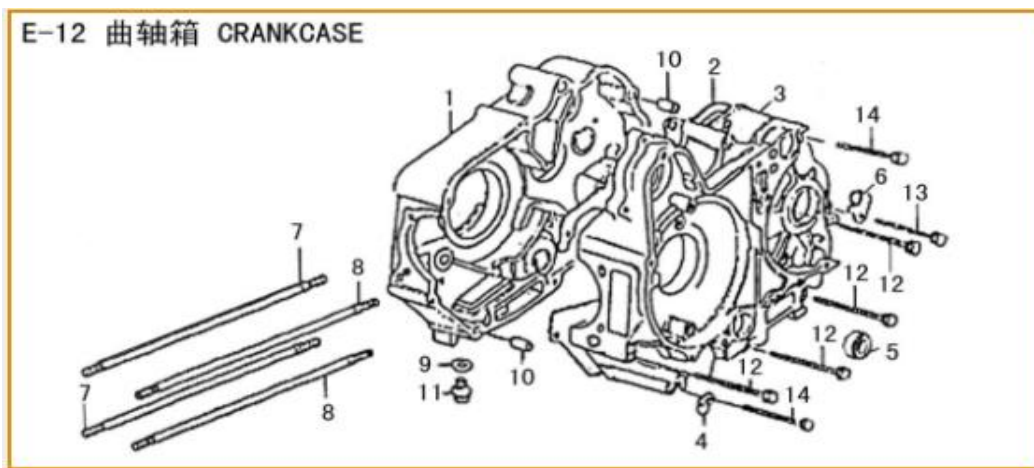
| Nº | Código SCP | Código Kit | Descripción | UM |
|----|-----------------|-----------------|---|-----|
| 1 | LE0901510150000 | LE0915510150000 | KIT BOMBA DE ACEITE, EMPAQUE, BUJE 1P50FMG-C ZIRA ORIOL CHEETAH | KIT |
| 2 | LE0902510150000 | | | |
| 10 | LE0910510150000 | | | |
| 11 | LE0911510150000 | | | |



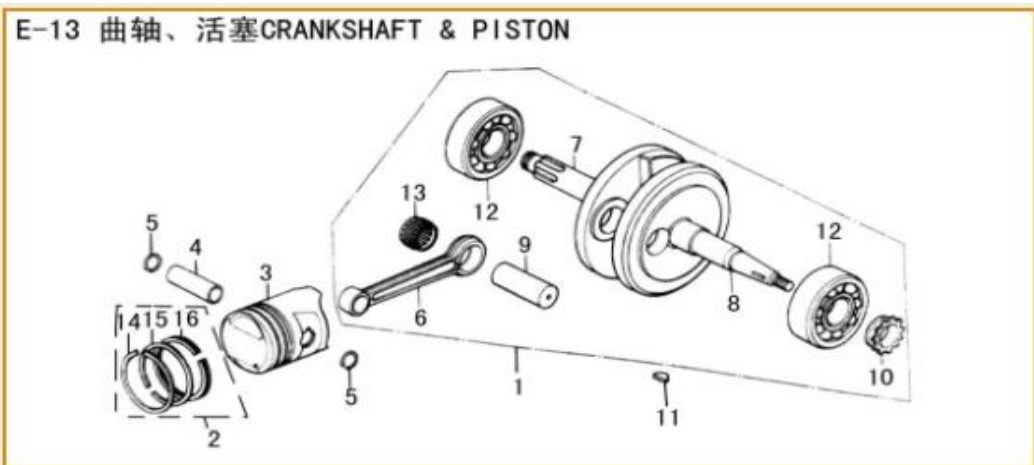
| Nº | Código SCP | Código Kit | Descripción | UM |
|----|-----------------|-----------------|---|------|
| 1 | LE1001510150000 | | PANEL 1P50FMG-C CHEETAH | UNID |
| 2 | LE1002510150000 | | CADENA DE ARRANQUE 1P50FMG-C ZIRA ORIOL CHEETAH | UNID |
| 3 | LE1003510150000 | LE1025510150000 | KIT TEMPLADOR Y GUIA DE CADENA 1P50FMG-C ZIRA ORIOL CHEETAH | KIT |
| 4 | LE1004510150000 | | | |
| 15 | LE1015510150000 | | RETEN PIÑON DE EMBRAGUE 1P50FMG-C ZIRA ORIOL CHEETAH | UNID |
| 16 | LE1016510150000 | | RETEN CIGÜEÑAL IZQ ZIRA ORIOL CHEETAH | UNID |
| 17 | LE1017510150000 | LE1026510150000 | KIT O-RING MAGNETO I Y II 1P50FMG-C ZIRA ORIOL CHEETAH | KIT |
| 18 | LE1018510150000 | | | |
| 21 | LE1021510150000 | | ARRANQUE DE EMBRAGUE 1P50FMG-C ZIRA ORIOL CHEETAH | UNID |
| 22 | LE1022510150000 | | PIÑON DE ARRANQUE DE EMBRAGUE 1P50FMG-C ZIRA ORIOL CHEETAH | UNID |



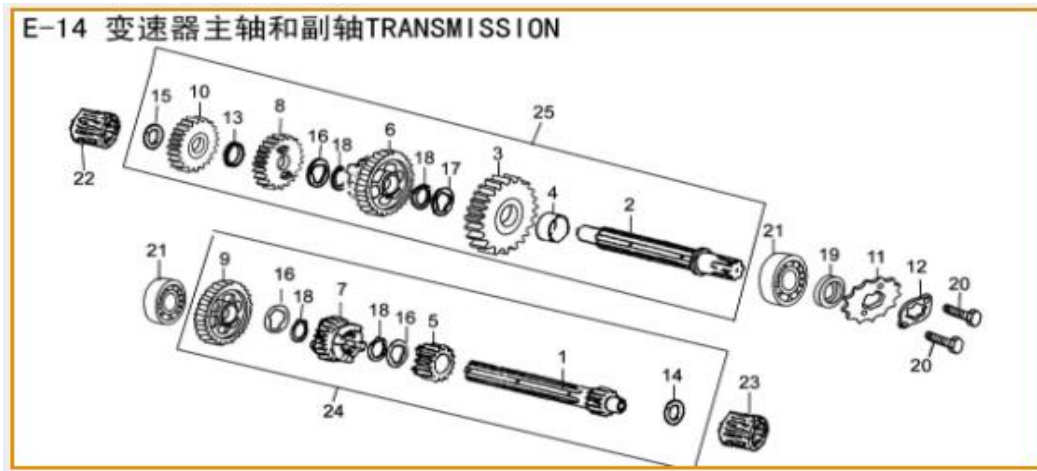
| N° | Código SCP | Código Kit | Descripción | UM |
|----|-----------------|------------|--|------|
| 1 | LE1101510150000 | | MOTOR DE ARRANQUE 1P50FMG-C ZIRA ORIOL CHEETAH | UNID |
| 3 | LE1103510150000 | | CABLE MOTOR DE ARRANQUE 1P50FMG-C ZIRA ORIOL CHEETAH | UNID |
| 4 | LE1104510150000 | | O-RING MOTOR DE ARRANQUE COMP. 1P50FMG-C ZIRA ORIOL | UNID |



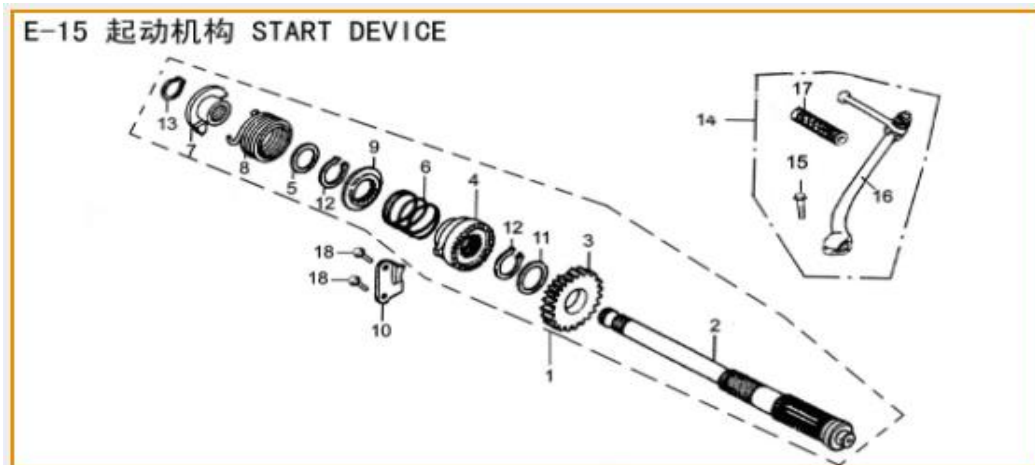
| N° | Código SCP | Código Kit | Descripción | UM |
|----|-----------------|-----------------|--|------|
| 1 | LE1201510150000 | | CARTER DER 1P50FMG-C ZIRA ORIOL CHEETAH | UNID |
| 2 | LE1202510150000 | | EMPAQUE CARTER 1P50FMG-C ZIRA ORIOL CHEETAH | UNID |
| 3 | LE1203510150000 | | CARTER IZQ. COMP 1P50FMG-C CHEETAH | UNID |
| 5 | LE1205510150000 | | RETEN DE EJE DE CAMBIO 1P50FMG-C ZIRA ORIOL CHEETAH | UNID |
| 7 | LE1207510150000 | | TORNILLO DE CILINDRO A 1P50FMG-C CHEETAH | UNID |
| 8 | LE1208510150000 | | TORNILLO DE CILINDRO B 1P50FMG-C CHEETAH | UNID |
| 9 | LE1209510150000 | LE1215510150000 | KIT TAPÓN DE DRENAJE Y ARANDELA 1P50FMG-C ZIRA ORIOL | KIT |
| 11 | LE1211510150000 | | | |
| 10 | LE1210510150000 | | PIN DE CARTER 1P50FMG-C CHEETAH | UNID |



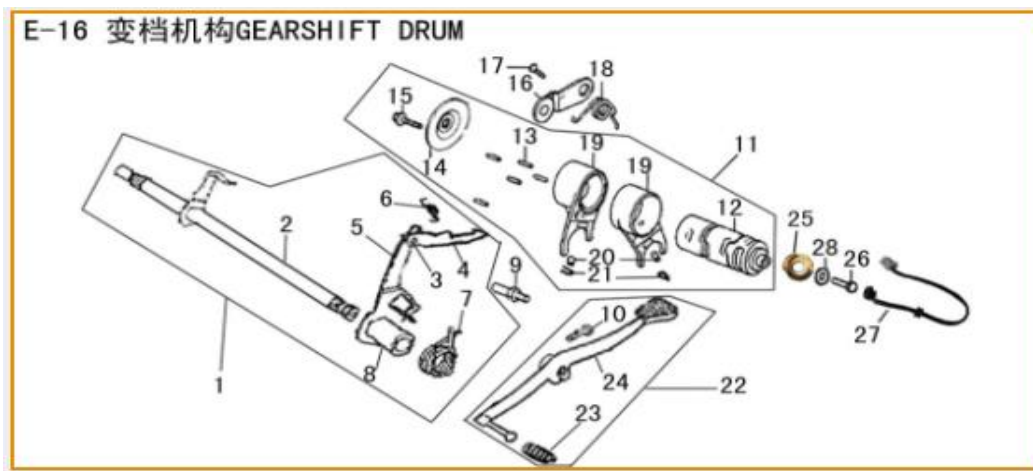
| N° | Código SCP | Código Kit | Descripción | UM |
|----|-----------------|-----------------|---|------|
| 1 | LE1301510150000 | | CIGÜEÑAL Y BIELA 1P50FMG-C ZIRA ORIOL CHEETAH | UNID |
| 2 | LE1302510150000 | LE1317510150000 | KIT ANILLOS, PIN, SEGUROS, PISTON 1P50FMG-C CHEETAH | KIT |
| 3 | LE1303510150000 | | | |
| 4 | LE1304510150000 | | | |
| 5 | LE1305510150000 | | | |



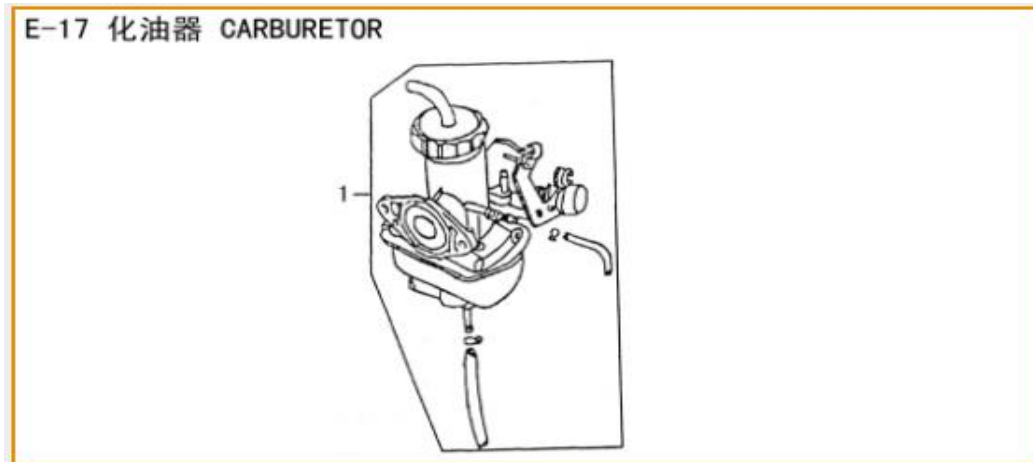
| N° | Código SCP | Código Kit | Descripción | UM |
|----|-----------------|-----------------|---|------|
| 1 | LE1401510150000 | | EJE PRIMARIO 1P50FMG-C CHEETAH | UNID |
| 2 | LE1402510150000 | | EJE SECUNDARIO 1P50FMG-C CHEETAH | UNID |
| 3 | LE1403510150000 | | PIÑON 1ERA MARCHA 1P50FMG-C CHEETAH | UNID |
| 4 | LE1404510150000 | | BUJE PIÑON 1ERA MARCHA 1P50FMG-C CHEETAH | UNID |
| 5 | LE1405510150000 | | PIÑON 2DA MARCHA EJE PRINC. 1P50FMG-C CHEETAH | UNID |
| 6 | LE1406510150000 | | PIÑON 2DA MARCHA EJE SECUND. 1P50FMG-C CHEETAH | UNID |
| 7 | LE1407510150000 | | PIÑON 3RA MARCHA EJE PRINC. 1P50FMG-C CHEETAH | UNID |
| 8 | LE1408510150000 | | PIÑON 3RA MARCHA EJE SECUND. 1P50FMG-C CHEETAH | UNID |
| 9 | LE1409510150000 | | PIÑON 4TA MARCHA EJE PRINC. 1P50FMG-C CHEETAH | UNID |
| 10 | LE1410510150000 | | PIÑON 4TA MARCHA EJE SECUND. 1P50FMG-C CHEETAH | UNID |
| 11 | LE1411510150000 | LE1426510150000 | KIT CATALINA C/PLACA DE FIJACION 1P50FMG-C ZIRA ORIOL | KIT |
| 12 | LE1412510150000 | | | |
| 19 | LE1419510150000 | | RETEN EJE SECUNDARIO 1P50FMG-C ZIRA ORIOL CHEETAH | UNID |
| 23 | LE1423510150000 | LE1428510150000 | KIT RODAJE Y EJE PRIMARIO 1P50FMG-C CHEETAH | KIT |
| 24 | LE1424510150000 | | | |
| 22 | LE1422510150000 | LE1427510150000 | KIT RODAJE EJE SECUNDARIO 1P50FMG-C CHEETAH | KIT |
| 25 | LE1425510150000 | | | |



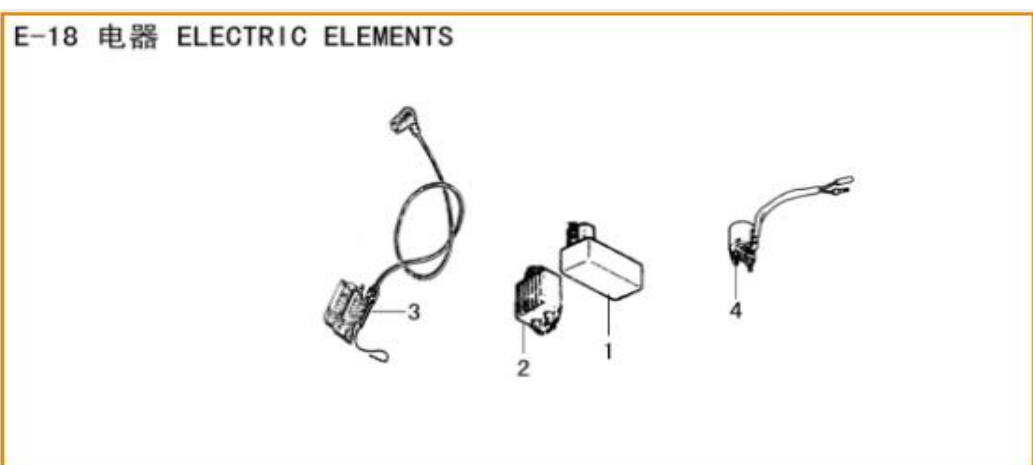
| N° | Código SCP | Código Kit | Descripción | UM |
|----|-----------------|------------|---|------|
| 1 | LE1501510150000 | | EJE DE ARRANQUE 1P50FMG-C ZIRA ORIOL CHEETAH | UNID |
| 2 | LE1502510150000 | | EJE DE ARRANQUE 1P50FMG-C CHEETAH | UNID |
| 3 | LE1503510150000 | | PIÑON DE ARRANQUE 1P50FMG-C CHEETAH | UNID |
| 4 | LE1504510150000 | | RATCHET 1P50FMG-C CHEETAH | UNID |
| 14 | LE1514510150000 | | PATADA DE ARRANQUE 1P50FMG-C ZIRA ORIOL CHEETAH | UNID |



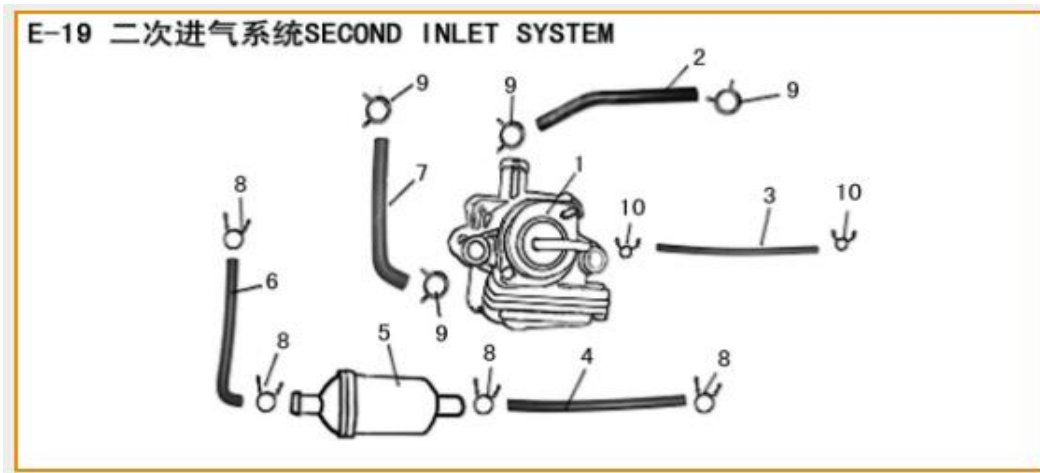
| N° | Código SCP | Código Kit | Descripción | UM |
|----|-----------------|-----------------|--|------|
| 1 | LE1601510150000 | | EJE DE PATADA DE ARRANQUE 1P50FMG-C ZIRA ORIOL CHEET | UNID |
| 11 | LE1611510150000 | | TAMBOR DE CAMBIOS 1P50FMG-C ZIRA ORIOL CHEETAH | UNID |
| 16 | LE1616510150000 | LE1629510150000 | KIT MUELLE, PIN Y RODILLO DE CAMBIOS 1P50FMG-C ZIRA OF | KIT |
| 17 | LE1617510150000 | | | |
| 18 | LE1618510150000 | | | |
| 22 | LE1622510150000 | | PEDAL DE CAMBIO 1P50FMG-C ZIRA ORIOL CHEETAH | UNID |
| 25 | LE1625510150000 | LE1630510150000 | KIT SENSOR DE CAMBIOS 1P50FMG-C ZIRA ORIOL CHEETAH | KIT |
| 27 | LE1627510150000 | | | |



| N° | Código SCP | Código Kit | Descripción | UM |
|----|-----------------|------------|------------------------------|------|
| 1 | LE1701510150000 | | CARBURADOR 1P50FMG-C CHEETAH | UNID |



| N° | Código SCP | Código Kit | Descripción | UM |
|----|-----------------|------------|--|------|
| 1 | LE1801510150000 | | CDI 1P50FMG-C CHEETAH | UNID |
| 2 | LE1802510150000 | | REGULADOR DE VOLTAJE 1P50FMG-C CHEETAH | UNID |
| 3 | LE1803510150000 | | BOBINA DE ENCENDIDO 1P50FMG-C CHEETAH | UNID |
| 4 | LE1804510150000 | | RELAY 1P50FMG-C CHEETAH | UNID |



| N° | Código SCP | Código Kit | Descripción | UM |
|----|-----------------|-----------------|---|-----|
| 1 | LE1901510150000 | LE1911510150000 | KIT SEGUNDO SISTEMA DE ADMISIÓN 1P50FMG-C CHEETAH | KIT |
| 2 | LE1902510150000 | | | |
| 3 | LE1903510150000 | | | |
| 4 | LE1904510150000 | | | |
| 5 | LE1905510150000 | | | |
| 6 | LE1906510150000 | | | |
| 7 | LE1907510150000 | | | |
| 8 | LE1908510150000 | | | |
| 9 | LE1909510150000 | | | |
| 10 | LE1910510150000 | | | |



| N° | Código SCP | Código Kit | Descripción | UM |
|----|----------------|------------|--|------|
| 1 | F01-01-LF100-A | | FARO DIRECC. DEL. DER. CHEETAH 100 A LF100-A LIFAN | UNID |
| 2 | F01-02-LF100-A | | FARO DEL. COMP. CHEETAH 100 A LF100-A LIFAN | UNID |
| 3 | F01-03-LF100-A | | FARO DIRECC. DEL. IZQ. CHEETAH 100 A LF100-A LIFAN | UNID |
| 4 | F01-04-LF100-A | | FARO POS. COMP. CHEETAH 100 A LF100-A LIFAN | UNID |



| N° | Código SCP | Código Kit | Descripción | UM |
|----|----------------|------------|---|------|
| 1 | F02-01-LF100-A | | TABLERO COMP. CHEETAH 100 A LF100-A LIFAN | UNID |
| 3 | F02-03-LF100-A | | CABLE VELOCIMETRO CHEETAH 100 A LF100-A LIFAN | UNID |
| 4 | F02-04-LF100-A | | CABLE ACELERADOR CHEETAH 100 A LF100-A LIFAN | UNID |
| 5 | F02-05-LF100-A | | CABLE CHOKE CHEETAH 100 A LF100-A LIFAN | UNID |



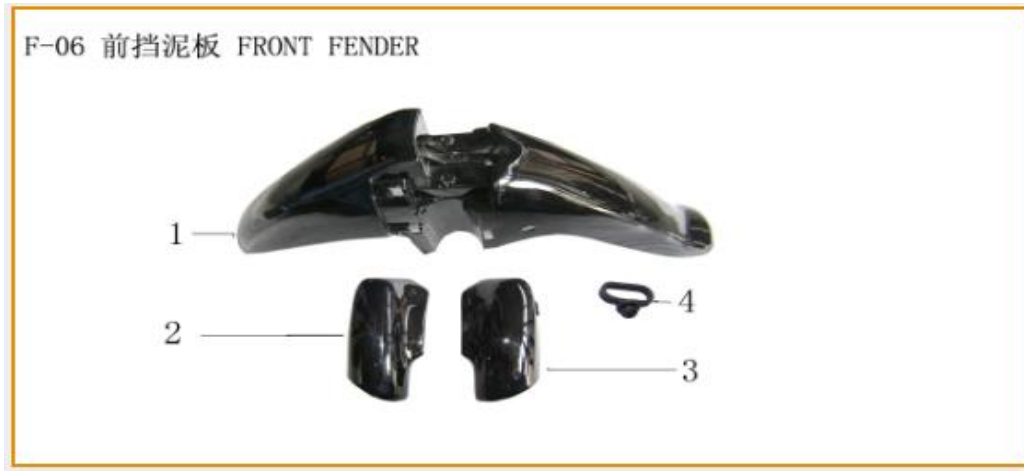
| N° | Código SCP | Código Kit | Descripción | UM |
|----|----------------|----------------|--|------|
| 1 | F03-01-LF100-A | F03-11-LF100-A | ESPEJO RETROVISOR DER./IZQ. CHEETAH 100 A LF100-A LIFA | PAR |
| 8 | F03-08-LF100-A | | | |
| 2 | F03-02-LF100-A | | SWITCH LUCES IZQ. CHEETAH 100 A LF100-A LIFAN | UNID |
| 3 | F03-03-LF100-A | | TIMON CHEETAH 100 A LF100-A LIFAN | UNID |
| 4 | F03-04-LF100-A | | MANUBRIO FRENO CHEETAH 100 A LF100-A LIFAN | UNID |
| 5 | F03-05-LF100-A | | CONTRAPESO TIMON CHEETAH 100 A LF100-A LIFAN | SET |
| 6 | F03-06-LF100-A | | MANIJA CHOKE CHEETAH 100 A LF100-A LIFAN | UNID |
| 7 | F03-07-LF100-A | | BASE PALANCA CHOKE CHEETAH 100 A LF100-A LIFAN | UNID |
| 9 | F03-09-LF100-A | | MANUBRIO ACELERADOR CHEETAH 100 A LF100-A LIFAN | UNID |
| 10 | F03-10-LF100-A | | SWITCH LUCES DER. CHEETAH 100 A LF100-A LIFAN | UNID |



| N° | Código SCP | Código Kit | Descripción | UM |
|----|-------------------|------------|--|------|
| 1 | F04-01-LF100-A-NG | | MASCARA FARO DEL.NEGRO CHEETAH 100 A LF100-A LIFAN | UNID |
| 1 | F04-01-LF100-A-RJ | | MASCARA FARO DEL.ROJO CHEETAH 100 A LF100-A LIFAN | UNID |
| 2 | F04-02-LF100-A | | MASCARA TABLERO CHEETAH 100 A LF100-A LIFAN | UNID |
| 3 | F04-03-LF100-A-NG | | CARENADO DEL. NEGRO CHEETAH 100 A LF100-A LIFAN | UNID |
| 3 | F04-03-LF100-A-RJ | | CARENADO DEL. ROJO CHEETAH 100 A LF100-A LIFAN | UNID |
| 4 | F04-04-LF100-A | | CUBIERTA CENTRAL CHEETAH 100 A LF100-A LIFAN | UNID |



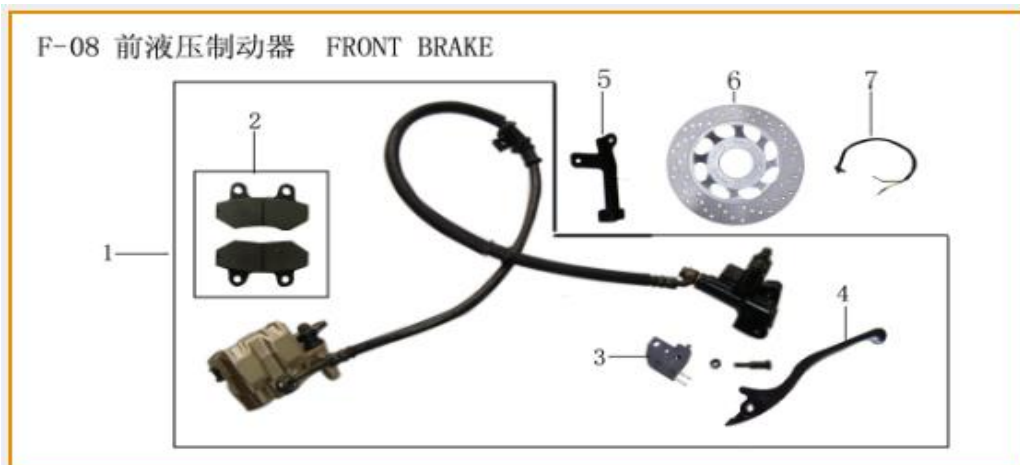
| N° | Código SCP | Código Kit | Descripción | UM |
|----|----------------|----------------|---|-----|
| 1 | F05-01-LF100-A | | YUGO COMP. CHEETAH 100 A LF100-A LIFAN | KIT |
| 2 | F05-02-LF100-A | F05-08-LF100-A | PISTA TIMON CHEETAH 100 A LF100-A LIFAN | KIT |
| 3 | F05-03-LF100-A | | PISTA TIMON CHEETAH 100 A LF100-A LIFAN | |
| 4 | F05-04-LF100-A | | TUERCA INF. PISTA TIMON CHEETAH 100 A LF100-A LIFAN | |
| 5 | F05-05-LF100-A | | ARANDELA PISTA TIMON CHEETAH 100 A LF100-A LIFAN | |
| 6 | F05-06-LF100-A | | TUERCA SUP. PISTA TIMON CHEETAH 100 A LF100-A LIFAN | |
| 7 | F05-07-LF100-A | | PISTA TIMON CHEETAH 100 A LF100-A LIFAN | |



| N° | Código SCP | Código Kit | Descripción | UM |
|----|-------------------|-------------------|---|-----|
| 1 | F06-01-LF100-A-NG | F06-05-LF100-A-NG | KIT GUARDAF. Y ORNAMENTO DEL. NEGRO CHEETAH 100 A LF100-A LIFAN | KIT |
| 2 | F06-02-LF100-A-NG | | | |
| 3 | F06-03-LF100-A-NG | | | |
| 1 | F06-01-LF100-A-RJ | F06-05-LF100-A-RJ | KIT GUARDAF. Y ORNAMENTO DEL. ROJO CHEETAH 100 A LF100-A LIFAN | KIT |
| 2 | F06-02-LF100-A-RJ | | | |
| 3 | F06-03-LF100-A-RJ | | | |



| N° | Código SCP | Código Kit | Descripción | UM |
|----|----------------|----------------|---|------|
| 1 | F07-01-LF100-A | | GUARDAPOLVO CHEETAH 100 A LF100-A LIFAN | UNID |
| 2 | F07-02-LF100-A | | RETEN TELESCOPICA CHEETAH 100 A LF100-A LIFAN | UNID |
| 4 | F07-04-LF100-A | F07-07-LF100-A | BARRA TELESCOPICA DER./IZQ. CHEETAH 100 A LF100-A LIFAN | PAR |
| 5 | F07-05-LF100-A | | | |
| 6 | F07-06-LF100-A | | AMORTIGUADOR CHEETAH 100 A LF100-A LIFAN | SET |



| N° | Código SCP | Código Kit | Descripción | UM |
|----|-----------------|------------|---|------|
| 1 | F08-01-LF100-A | | FRENO DEL. COMP. CHEETAH 100 A LF100-A LIFAN | UNID |
| 2 | F08-02-LF100-A | | PASTILLA DE FRENO DEL. CHEETAH 100 A LF100-A LIFAN | SET |
| 3 | F08-03-LF100-A | | SWITCH DE FRENO DEL. CHEETAH 100 A LF100-A LIFAN | UNID |
| 4 | F08-04-LF100-A | | MANIJA FRENO CHEETAH 100 A LF100-A LIFAN | UNID |
| 6 | F08-06-LF100-A | | DISCO FRENO DEL. CHEETAH 100 A LF100-A LIFAN | UNID |
| 7 | LF0807004100000 | | CABLE SWITCH FRENO DEL. CHEETAH 100 A LF100-A LIFAN | UNID |



| N° | Código SCP | Código Kit | Descripción | UM |
|----|----------------|------------|--|------|
| 2 | F09-02-LF100-A | | PIÑÓN VELOCIMETRO CHEETAH 100 A LF100-A LIFAN | UNID |
| 5 | HF17X250-301E | | LLANTA 2.50-17 301E HF C90 CHEETAH 100 A LF100-A LIFAN | UNID |
| 6 | F09-06-LF100-A | | BUJE METALICO EJE DEL. CHEETAH 100 A LF100-A LIFAN | UNID |
| 7 | F09-07-LF100-A | | ARO DEL. CHEETAH 100 A LF100-A LIFAN | UNID |
| 8 | F09-08-LF100-A | | EJE RUEDA DEL. CHEETAH 100 A LF100-A LIFAN | UNID |



| N° | Código SCP | Código Kit | Descripción | UM |
|----|-----------------|------------|--|------|
| 2 | HF17X250-301E | | LLANTA 2.50-17 301E HF C90 CHEETAH 100 A LF100-A LIFAN | UNID |
| 3 | F10-03-LF100-A | | DAMPER RUEDA POS. CHEETAH 100 A LF100-A LIFAN | UNID |
| 4 | F10-04-LF100-A | | ARO POS. CHEETAH 100 A LF100-A LIFAN | UNID |
| 5 | F10-05-LF100-A | | BASE CATALINA CHEETAH 100 A LF100-A LIFAN | UNID |
| 6 | LF1006004100000 | | CATALINA CHEETAH LF100-A | UNID |
| 7 | F10-07-LF100-A | | ZAPATA CHEETAH 100 A LF100-A LIFAN | SET |
| 8 | F10-08-LF100-A | | TAPA MAZA POS. CHEETAH 100 A LF100-A LIFAN | UNID |
| 9 | F10-09-LF100-A | | BUJE METALICO LARGO EJE POS. CHEETAH 100 A LF100-A LIFAN | UNID |
| 10 | F10-10-LF100-A | | BUJE METALICO CORTO EJE POS. CHEETAH 100 A LF100-A LIFAN | UNID |
| 11 | F10-11-LF100-A | | EJE RUEDA POS. CHEETAH 100 A LF100-A LIFAN | UNID |



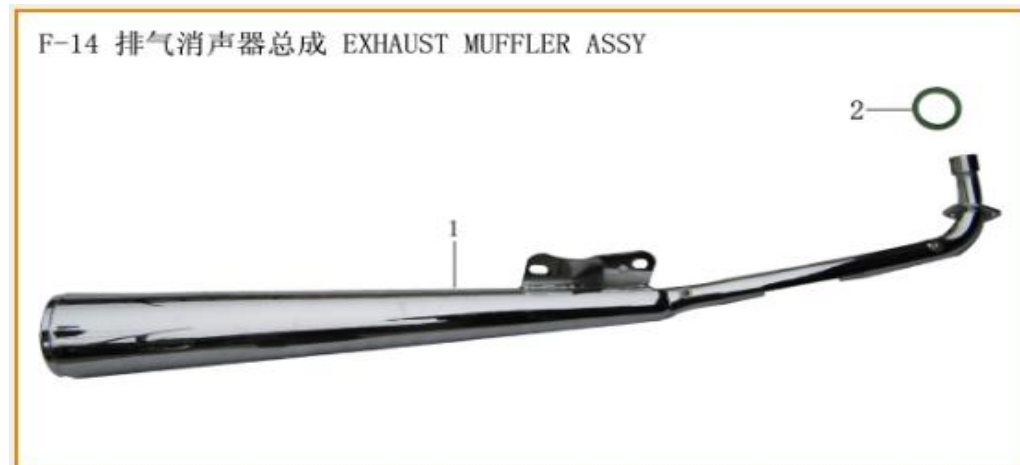
| N° | Código SCP | Código Kit | Descripción | UM |
|----|----------------|------------|--|------|
| 1 | F11-01-LF100-A | | ASIENTO CHEETAH 100 A LF100-A LIFAN | UNID |
| 2 | F11-02-LF100-A | | PARRILLA POS. CHEETAH 100 A LF100-A LIFAN | UNID |
| 4 | F11-04-LF100-A | | CAJA DE HERRAMIENTAS CHEETAH 100 A LF100-A LIFAN | UNID |
| 5 | F11-05-LF100-A | | PARRILLA CENTRAL CHEETAH 100 A LF100-A LIFAN | UNID |



| N° | Código SCP | Código Kit | Descripción | UM |
|----|----------------|------------|---|------|
| 1 | F12-01-LF100-A | | SENSOR TANQUE COMB. CHEETAH 100 A LF100-A LIFAN | UNID |
| 2 | F12-02-LF100-A | | FILTRO DE COMB. CHEETAH 100 A LF100-A LIFAN | UNID |
| 4 | F12-04-LF100-A | | TANQUE COMB. CHEETAH 100 A LF100-A LIFAN | UNID |
| 5 | F12-05-LF100-A | | TAPA TANQUE COMB. CHEETAH 100 A LF100-A LIFAN | UNID |



| N° | Código SCP | Código Kit | Descripción | UM |
|----|-----------------|------------|--|------|
| 1 | F13-01-LF100-A | | CAJA DE FILTRO COMP. CHEETAH 100 A LF100-A LIFAN | UNID |
| 2 | LF1302004100000 | | REJILLA FILTRO AIRE CHEETAH 100 A LF100-A LIFAN | UNID |
| 3 | LF1303004100000 | | ELEMENTO FILTRO AIRE CHEETAH 100 A LF100-A LIFAN | UNID |



| N° | Código SCP | Código Kit | Descripción | UM |
|----|----------------|------------|---|------|
| 1 | F14-01-LF100-A | | SILENCIADOR COMP. CHEETAH 100 A LF100-A LIFAN | UNID |
| 2 | F14-02-LF100-A | | EMPAQ. ESCAPE CHEETAH 100 A LF100-A LIFAN | UNID |



| N° | Código SCP | Código Kit | Descripción | UM |
|----|----------------|------------|---|------|
| 1 | F15-01-LF100-A | | EJE PARADOR CENTRAL CHEETAH 100 A LF100-A LIFAN | UNID |
| 2 | F15-02-LF100-A | | TOPE PARADOR CENTRAL CHEETAH 100 A LF100-A LIFAN | UNID |
| 3 | F15-03-LF100-A | | PARADOR CENTRAL CHEETAH 100 A LF100-A LIFAN | UNID |
| 4 | F15-04-LF100-A | | RESORTE PARADOR CENTRAL CHEETAH 100 A LF100-A LIFAN | UNID |
| 5 | F15-05-LF100-A | | RESORTE SWITCH FRENO POS. CHEETAH 100 A LF100-A LIFAN | UNID |
| 6 | F15-06-LF100-A | | RESORTE PEDAL FRENO CHEETAH 100 A LF100-A LIFAN | UNID |
| 7 | F15-07-LF100-A | | PEDAL FRENO CHEETAH 100 A LF100-A LIFAN | UNID |
| 8 | F15-08-LF100-A | | VARILLA FRENO POS. CHEETAH 100 A LF100-A LIFAN | UNID |
| 9 | F15-09-LF100-A | | SWITCH FRENO POS. CHEETAH 100 A LF100-A LIFAN | UNID |
| 10 | F15-10-LF100-A | | SOPORTE RESORTE PARADOR CENTRAL CHEETAH 100 A LF100-A LIFAN | UNID |



| N° | Código SCP | Código Kit | Descripción | UM |
|----|----------------|------------|---|------|
| 1 | F16-01-LF100-A | | ESTRIBO DEL. COMP. CHEETAH 100 A LF100-A LIFAN | UNID |
| 2 | F16-02-LF100-A | | JEBE ESTRIBO CHEETAH 100 A LF100-A LIFAN | UNID |
| 4 | F16-04-LF100-A | | RESORTE PARADOR LAT. CHEETAH 100 A LF100-A LIFAN | UNID |
| 5 | F16-05-LF100-A | | PARADOR LAT. CHEETAH 100 A LF100-A LIFAN | UNID |
| 6 | F16-06-LF100-A | | ESTRIBO POS. IZQ. CHEETAH 100 A LF100-A LIFAN | UNID |
| 7 | F16-07-LF100-A | | POSAPIE POS. IZQ. CHEETAH 100 A LF100-A LIFAN | UNID |
| 8 | F16-08-LF100-A | | POSAPIE POS. DER. CHEETAH 100 A LF100-A LIFAN | UNID |
| 9 | F16-09-LF100-A | | ESTRIBO POS. DER. CHEETAH 100 A LF100-A LIFAN | UNID |
| 10 | F16-10-LF100-A | | SOPORTE ESTRIBO POS. IZQ. CHEETAH 100 A LF100-A LIFAN | UNID |
| 11 | F16-11-LF100-A | | SOPORTE ESTRIBO POS. DER. CHEETAH 100 A LF100-A LIFAN | UNID |



| N° | Código SCP | Código Kit | Descripción | UM |
|----|----------------|------------|--|------|
| 1 | F17-01-LF100-A | | TRAPECIO COMP. CHEETAH 100 A LF100-A LIFAN | UNID |
| 2 | F17-02-LF100-A | | BUJE METALICO TRAPECIO CHEETAH 100 A LF100-A LIFAN | UNID |
| 3 | F17-03-LF100-A | | EJE TRAPECIO POS. CHEETAH 100 A LF100-A LIFAN | UNID |
| 4 | F17-04-LF100-A | | CADENA 428-100 CHEETAH 100 A LF100-A LIFAN | UNID |
| 5 | F17-05-LF100-A | | GUIA CADENA CHEETAH 100 A LF100-A LIFAN | UNID |
| 6 | F17-06-LF100-A | | PROTECTOR DE CADENA CHEETAH 100 A LF100-A LIFAN | UNID |
| 7 | F17-07-LF100-A | | TEMPLADOR CADENA DER. CHEETAH 100 A LF100-A LIFAN | UNID |
| 8 | F17-08-LF100-A | | TEMPLADOR CADENA IZQ. CHEETAH 100 A LF100-A LIFAN | UNID |
| 9 | F17-09-LF100-A | | PROTECT. CADENA SUP. CHEETAH 100 A LF100-A LIFAN | UNID |
| 10 | F17-10-LF100-A | | PROTECT. CADENA INF. CHEETAH 100 A LF100-A LIFAN | UNID |



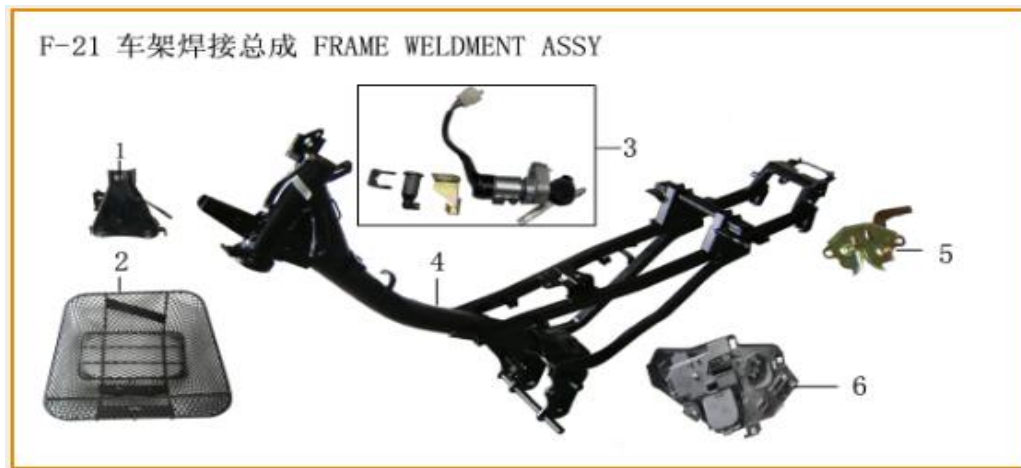
| N° | Código SCP | Código Kit | Descripción | UM |
|----|-----------------|----------------|---|------|
| 1 | LF1801004100000 | F18-05-LF100-A | GUARDAF. POS COMP CHEETAH 100 A LF100-A LIFAN | KIT |
| 2 | F18-02-LF100-A | | GUARDAF. POS. CHEETAH 100 A LF100-A LIFAN | |
| 3 | F18-03-LF100-A | | REFLECTOR POS. CHEETAH 100 A LF100-A LIFAN | UNID |



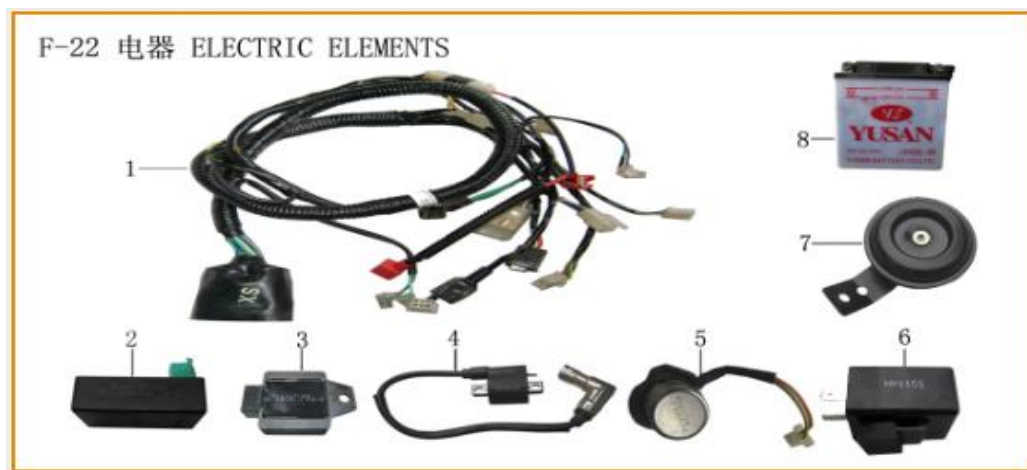
| N° | Código SCP | Código Kit | Descripción | UM |
|----|-------------------|-------------------|--|-----|
| 1 | F19-01-LF100-A-NG | F19-06-LF100-A-NG | CARENADO DEL. DER. COMP. NEGRO CHEETAH 100 A LF100-A LIFAN | KIT |
| 2 | F19-02-LF100-A-NG | | CARENADO DEL. IZQ. COMP. NEGRO CHEETAH 100 A LF100-A LIFAN | |
| 1 | F19-01-LF100-A-RJ | F19-06-LF100-A-RJ | CARENADO DEL. DER. COMP. ROJO CHEETAH 100 A LF100-A LIFAN | KIT |
| 2 | F19-02-LF100-A-RJ | | CARENADO DEL. IZQ. COMP. ROJO CHEETAH 100 A LF100-A LIFAN | |
| 4 | F19-04-LF100-A-NG | F19-07-LF100-A-NG | CARENADO DEL. IZQ. COMP. NEGRO CHEETAH 100 A LF100-A LIFAN | KIT |
| 5 | F19-05-LF100-A-NG | | CARENADO DEL. DER. COMP. NEGRO CHEETAH 100 A LF100-A LIFAN | |
| 4 | F19-04-LF100-A-RJ | F19-07-LF100-A-RJ | CARENADO DEL. IZQ. COMP. ROJO CHEETAH 100 A LF100-A LIFAN | KIT |
| 5 | F19-05-LF100-A-RJ | | CARENADO DEL. DER. COMP. ROJO CHEETAH 100 A LF100-A LIFAN | |



| N° | Código SCP | Código Kit | Descripción | UM |
|----|-------------------|------------|--|------|
| 1 | F20-01-LF100-A-NG | | TAPA LAT. DER. NEGRO CHEETAH 100 A LF100-A LIFAN | UNID |
| 1 | F20-01-LF100-A-RJ | | TAPA LAT. DER. ROJO CHEETAH 100 A LF100-A LIFAN | UNID |
| 2 | F20-02-LF100-A-NG | | CARENADO POS. DER. NEGRO CHEETAH 100 A LF100-A LIFAN | UNID |
| 2 | F20-02-LF100-A-RJ | | CARENADO POS. DER. ROJO CHEETAH 100 A LF100-A LIFAN | UNID |
| 3 | F20-03-LF100-A-NG | | COLIN CONEXION CARENADO POS. NEGRO CHEETAH 100 A LF100-A LIFAN | UNID |
| 3 | F20-03-LF100-A-RJ | | COLIN CONEXION CARENADO POS. ROJO CHEETAH 100 A LF100-A LIFAN | UNID |
| 4 | F20-04-LF100-A-NG | | CARENADO POS. IZQ. NEGRO CHEETAH 100 A LF100-A LIFAN | UNID |
| 4 | F20-04-LF100-A-RJ | | CARENADO POS. IZQ. ROJO CHEETAH 100 A LF100-A LIFAN | UNID |



| N° | Código SCP | Código Kit | Descripción | UM |
|----|----------------|------------|--|------|
| 2 | F21-02-LF100-A | | CESTA DEL. CHEETAH 100 A LF100-A LIFAN | SET |
| 3 | F21-03-LF100-A | | CHAPA CONTACTO COMP. CHEETAH 100 A LF100-A LIFAN | KIT |
| 5 | F21-05-LF100-A | | CERRADURA ASIENTO CHEETAH 100 A LF100-A LIFAN | UNID |
| 6 | F21-06-LF100-A | | BASE BATERIA CHEETAH 100 A LF100-A LIFAN | SET |



| N° | Código SCP | Código Kit | Descripción | UM |
|----|----------------|------------|--|------|
| 1 | F22-01-LF100-A | | RAMAL ELEC. CHEETAH 100 A LF100-A LIFAN | UNID |
| 2 | F22-02-LF100-A | | CDI CHEETAH 100 A LF100-A LIFAN | UNID |
| 3 | F22-03-LF100-A | | REGUL. VOLTAJE CHEETAH 100 A LF100-A LIFAN | UNID |
| 4 | F22-04-LF100-A | | BOBINA DE ALTA CHEETAH 100 A LF100-A LIFAN | UNID |
| 5 | F22-05-LF100-A | | RELAY DE ARRANQUE CHEETAH 100 A LF100-A LIFAN | UNID |
| 6 | F22-06-LF100-A | | RELAY LUCES DIRECC. CHEETAH 100 A LF100-A LIFAN | UNID |
| 7 | F22-07-LF100-A | | CLAXON CHEETAH 100 A LF100-A LIFAN | UNID |
| 8 | 12N5L-BS-SF | | BATERIA GEL 12N5L-BS SFX CHEETAH 100 A LF100-A LIFAN | UNID |