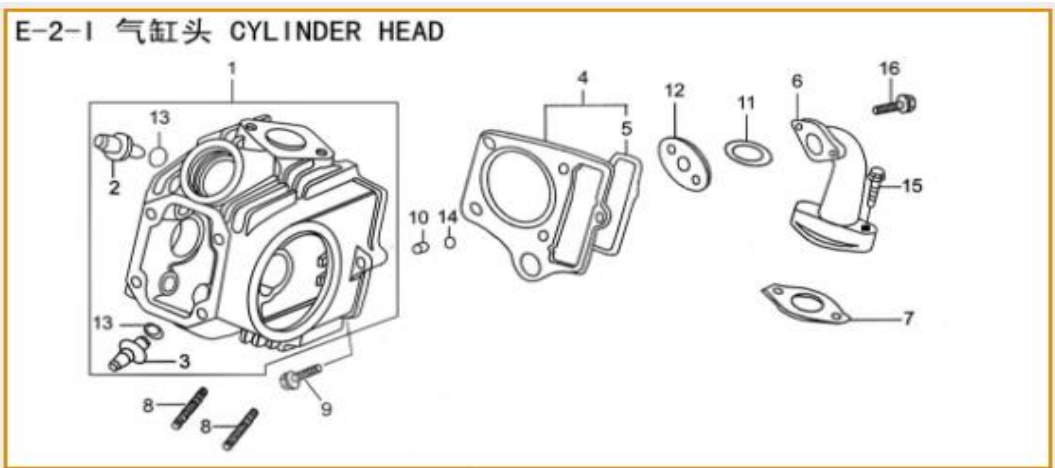
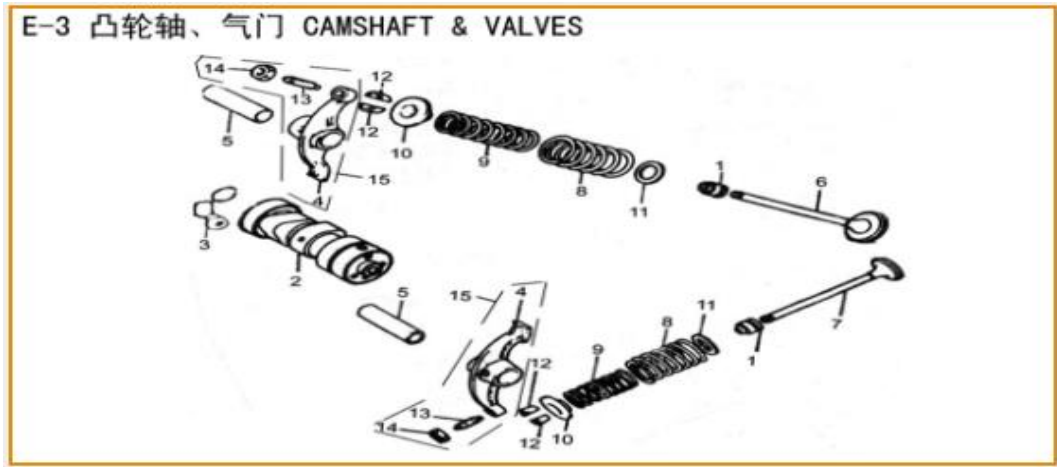


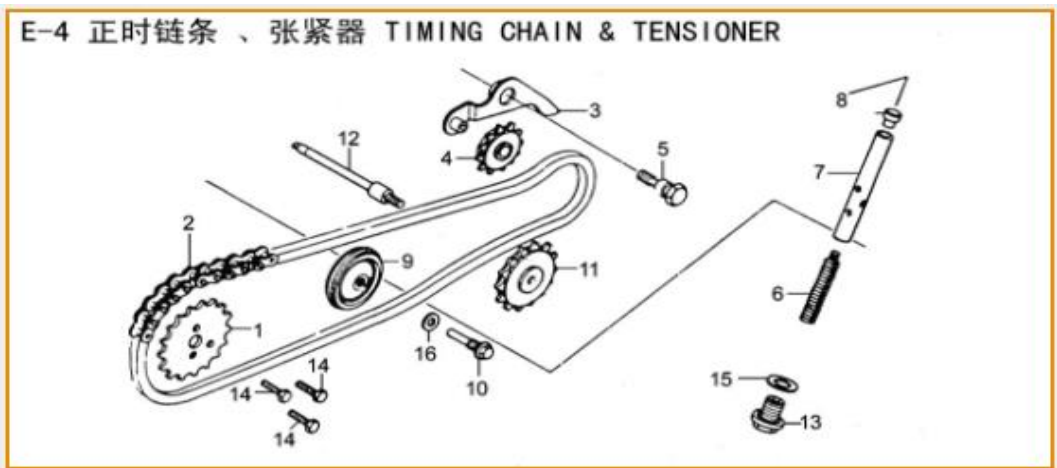
N°	Código SCP	Código Kit	Descripción	UM
1	LE0101510150000		TAPA CULATA 1P50FMG-C ZIRA ORIOL CHEETAH	UNID
2	LE0102510150000		TAPA DER CULATA 1P50FMG-C ZIRA ORIOL CHEETAH	UNID
3	LE0103510150000		TAPA IZQ CULATA 1P50FMG-C ZIRA ORIOL CHEETAH	UNID
4	LE0104510150000	LE0116510150000	KIT TAPA DE VALVULA 1P50FMG-C ZIRA ORIOL CHEETAH	KIT
12	LE0112510150000			
5	LE0105510150000		EMPAQUE TAPA DE CULATA 1P50FMG-C ZIRA ORIOL CHEETAH	UNID
6	LE0106510150000		EMPAQUE TAPA DER CULATA 1P50FMG-C ZIRA ORIOL CHEETAH	UNID
7	LE0107510150000		EMPAQUE TAPA IZQ CULATA 1P50FMG-C ZIRA ORIOL CHEETAH	UNID
15	C7HSA		BUJÍA NGK 1P50FMG-C ZIRA ORIOL CHEETAH	UNID



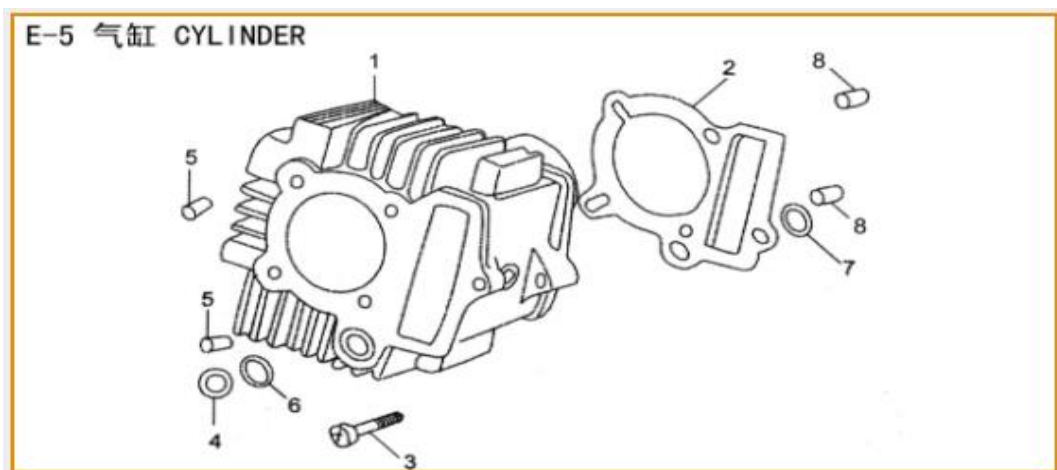
N°	Código SCP	Código Kit	Descripción	UM
1	LE02101512150000		CULATA 1P52FMH-C ORIOL Y ZIRA	UNID
4	LE02104512150000		EMPAQUE CULATA 1P52FMH-C ORIOL Y ZIRA	UNID
6	LE02106512150000		CAÑERIA DE ADMISION 1P52FMH-C ORIOL Y ZIRA	UNID
7	LE02107512150000		EMPAQUE CAÑERIA DE ADMISION 1P52FMH-C ORIOL Y ZIRA	UNID
11	LE02111512150000		O-RING CAÑERIA DE ADMISION 1P52FMH-C ORIOL Y ZIRA	UNID
12	LE02112512150000		AISLADOR DE CAÑERIA DE ADMISION 1P52FMH-C ORIOL Y ZIRA	UNID
14	LE02114512150000		EMPAQUE RECTANG. DE BLOCK 1P52FMH-C ORIOL Y ZIRA	UNID



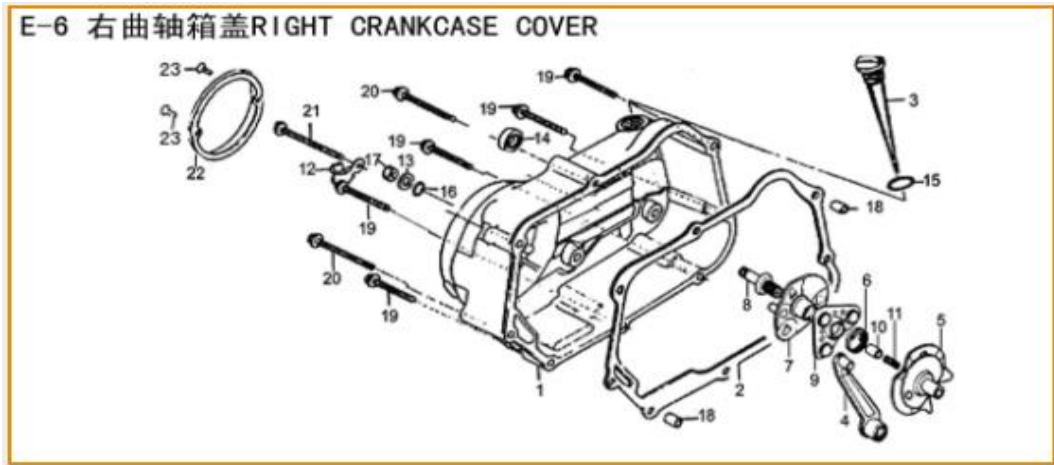
N°	Código SCP	Código Kit	Descripción	UM
1	LE0301512150000		RETEN DE VALVULA 1P52FMH-C ORIOL Y ZIRA	UNID
2	LE0302512150000	LE0316512150000	KIT EJE DE LEVAS 1P52FMH-C ORIOL Y ZIRA	KIT
3	LE0303512150000			
5	LE0305512150000	LE0317512150000	KIT BALANCIN Y EJE DE BALANCIN 1P52FMH-C ORIOL Y ZIRA	KIT
15	LE0315512150000			
6	LE0306512150000	LE0318512150000	KIT VALVULA DE ADMISIÓN Y ESCAPE 1P52FMH-C ORIOL Y ZIRA	KIT
7	LE0307512150000			



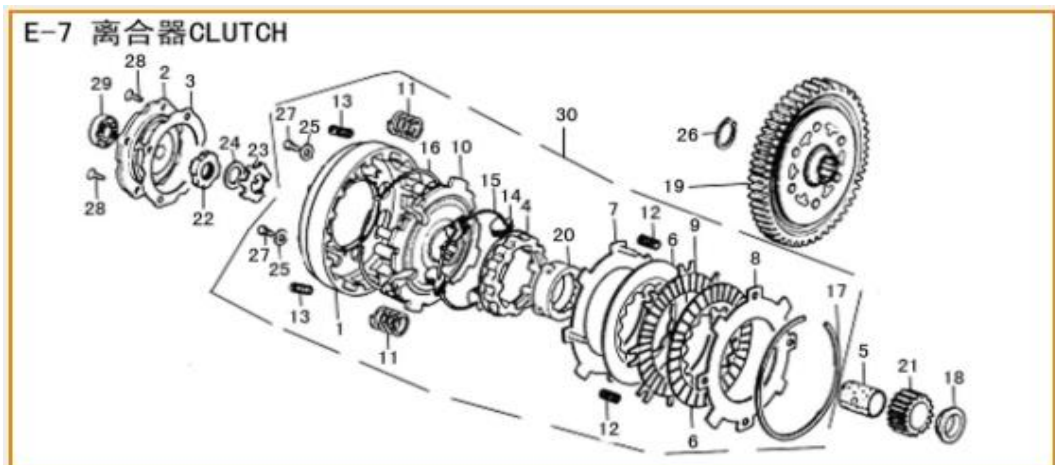
N°	Código SCP	Código Kit	Descripción	UM
1	LE0401510150000		PIÑON DE SINCRONIZACIÓN 1P50FMG-C ZIRA ORIOL CHEETAH	UNID
2	LE0402510150000		CADENA 1P50FMG-C ZIRA ORIOL CHEETAH	UNID
3	LE0403510150000		BRAZO DE TENSION 1P50FMG-C ZIRA ORIOL CHEETAH	UNID
4	LE0404510150000		RODILLO TENSOR 1P50FMG-C ZIRA ORIOL CHEETAH	UNID
6	LE0406510150000	LE0417510150000	KIT BARRA DE TENSION 1P50FMG-C ZIRA ORIOL CHEETAH	KIT
7	LE0407510150000			
8	LE0408510150000			
13	LE0413510150000			
15	LE0415510150000			
9	LE0409512150000		GUÍA DE RUEDA 1P52FMH-C ORIOL Y ZIRA	UNID
11	LE0411512150000		PIÑON DE BOMBA DE ACEITE 1P52FMH-C ORIOL Y ZIRA	UNID
12	LE0412512150000		EJE PIÑON DE BOMBA DE ACEITE 1P52FMH-C ORIOL Y ZIRA	UNID



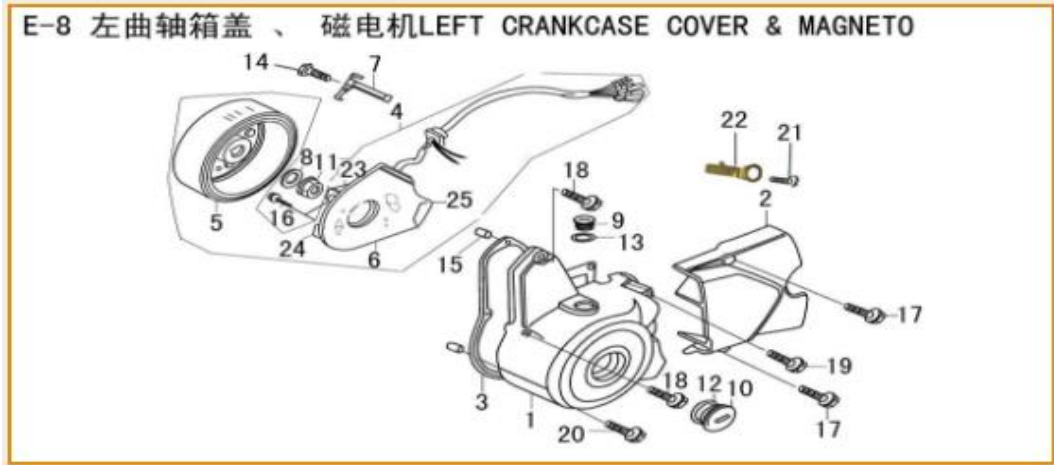
N°	Código SCP	Código Kit	Descripción	UM
1	LE0501512150000		CILINDRO 1P52FMH-C ORIOL Y ZIRA	UNID
2	LE0502512150000	LE0509512150000	KIT EMPAQUE DE CILINDRO Y EMP RECT. 1P52FMH-C ORIOL Y ZIRA	KIT
7	LE0507512150000			
4	LE0504510150000	LE0510510150000	KIT RETEN Y EMPAQUE RECT. CILINDRO 1P50FMG-C ZIRA ORIOL CHE	KIT
6	LE0506510150000			



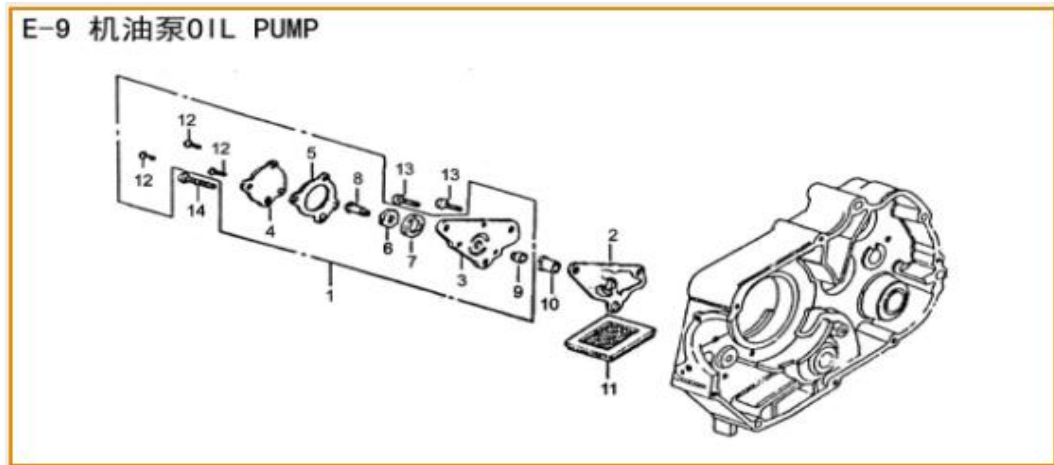
N°	Código SCP	Código Kit	Descripción	UM
1	LE0601510150000		TAPA DE CARTER DER 1P50FMG-C ZIRA ORIOL CHEETAH	UNID
2	LE0602510150000		EMPAQUE TAPA DE CARTER DER 1P50FMG-C ZIRA ORIOL CHEETAH	UNID
3	LE0603510150000	LE0624510150000	KIT VARILLA NIVEL DE ACEITE 1P50FMG-C ZIRA ORIOL CHEETAH	KIT
15	LE0615510150000			
4	LE0604512150000	LE0625512150000	KIT COMB. BRAZO DE DIRECCION, LEVA DE EMBRAGUE 1P52FMH-C ORIOL Y ZIRA	KIT
5	LE0605512150000			
6	LE0606512150000			
7	LE0607512150000			
8	LE0608512150000			
9	LE0609512150000			
10	LE0610512150000			
11	LE0611512150000			
16	LE0616512150000			
14	LE0614512150000		RETEN CARTER 1P52FMH-C ORIOL Y ZIRA	UNID



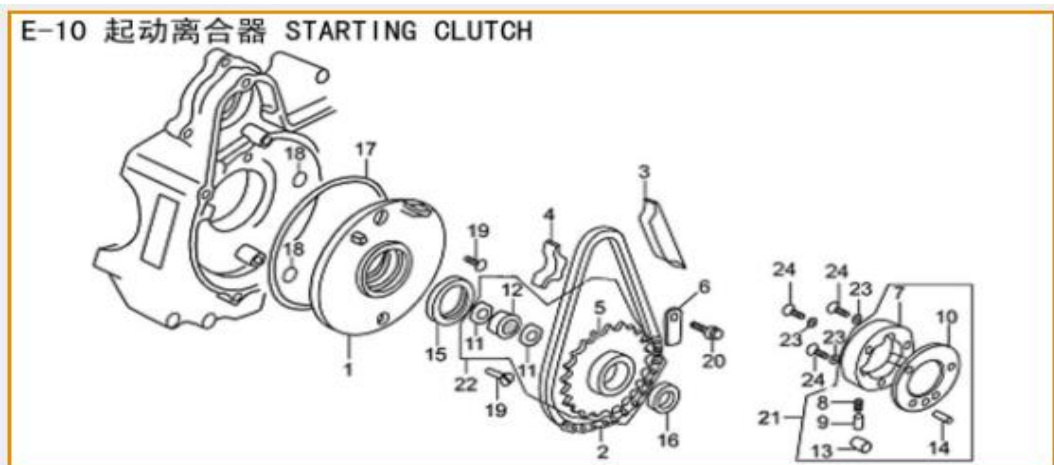
N°	Código SCP	Código Kit	Descripción	UM
2	LE0702510150000		TAPA DE EMBRAGUE 1P50FMG-C ZIRA ORIOL CHEETAH	UNID
3	LE0703510150000		EMPAQUE TAPA DE EMBRAGUE 1P50FMG-C ZIRA ORIOL CHEETAH	UNID
5	LE0705510150000	LE0731510150000	KIT EMBRAGUE COMP 1P50FMG-C ZIRA ORIOL CHEETAH	KIT
18	LE0718510150000			
21	LE0721510150000			
30	LE0730510150000		ENGRANAJE PRIMARIO 1P50FMG-C ZIRA ORIOL CHEETAH	UNID
19	LE0719510150000		ENGRANAJE PRIMARIO 1P50FMG-C ZIRA ORIOL CHEETAH	UNID
22	LE0722510150000	LE0732510150000	KIT TUERCA, RETEN, JUNTA ENGRANAJE PRIMARIO 1P50FMG-C ZIRA ORIOL CHEETAH	KIT
23	LE0723510150000			
24	LE0724510150000			



N°	Código SCP	Código Kit	Descripción	UM
1	LE0801510150000		TAPA DE CARTER IZQ 1P50FMG-C ZIRA ORIOL CHEETAH	UNID
2	LE0802510150000		TAPA TRASERA IZQ 1P50FMG-C ZIRA ORIOL CHEETAH	UNID
3	LE0803510150000		EMPAQUE TAPA DE CARTER IZQ 1P50FMG-C ZIRA ORIOL CHEETAH	UNID
4	LE0804512150000		MAGNETO 1P52FMH-C ORIOL Y ZIRA	UNID
12	LE0812512150000		O-RING CARTER IZQ. 1P52FMH-C ORIOL Y ZIRA	UNID
22	LE0822512150000		INDICADOR DE ENGRANAJE 1P52FMH-C ORIOL Y ZIRA	UNID

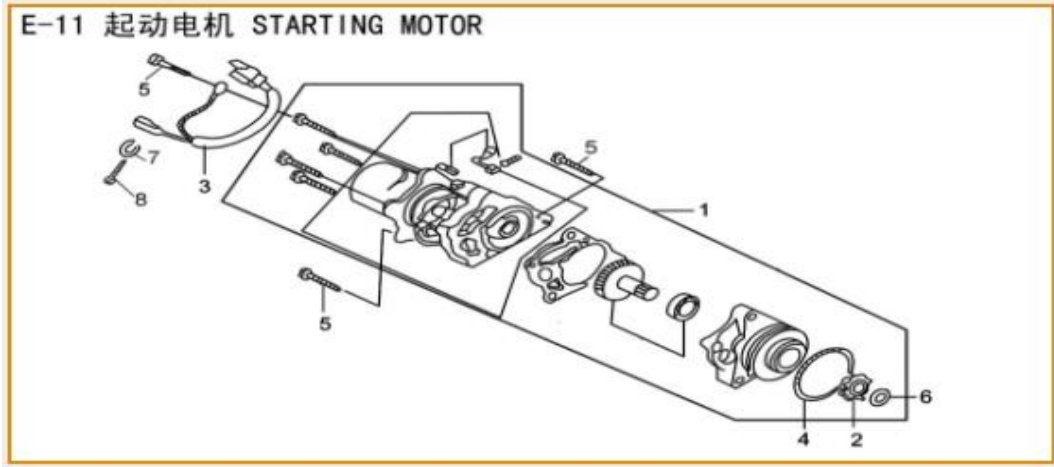


N°	Código SCP	Código Kit	Descripción	UM
1	LE0901510150000	LE0915510150000	KIT BOMBA DE ACEITE, EMPAQUE, BUJE 1P50FMG-C ZIRA ORIOL CHEETAH	KIT
2	LE0902510150000			
10	LE0910510150000			
11	LE0911510150000			

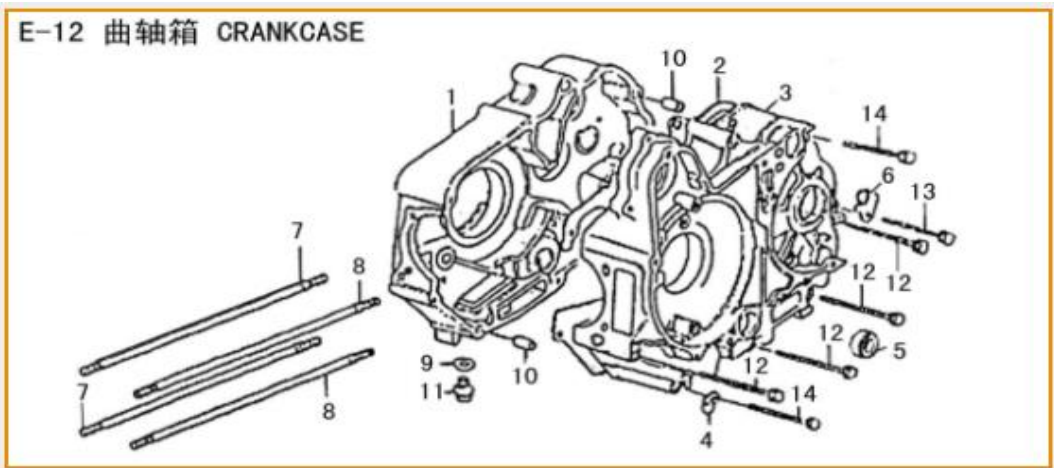


N°	Código SCP	Código Kit	Descripción	UM
1	LE1001512150000		PANEL 1P52FMH-C ORIOL Y ZIRA	UNID
2	LE1002510150000		CADENA DE ARRANQUE 1P50FMG-C ZIRA ORIOL CHEETAH	UNID
3	LE1003510150000	LE1025510150000	KIT TEMPLADOR Y GUIA DE CADENA 1P50FMG-C ZIRA ORIOL CHEETAH	KIT
4	LE1004510150000			
15	LE1015510150000		RETEN PIÑON DE EMBRAGUE 1P50FMG-C ZIRA ORIOL CHEETAH	UNID
16	LE1016510150000		RETEN CIGÜEÑAL IZQ ZIRA ORIOL CHEETAH	UNID
17	LE1017510150000	LE1026510150000	KIT O-RING MAGNETO I Y II 1P50FMG-C ZIRA ORIOL CHEETAH	KIT
18	LE1018510150000			
21	LE1021510150000		ARRANQUE DE EMBRAGUE 1P50FMG-C ZIRA ORIOL CHEETAH	UNID
22	LE1022510150000		PIÑON DE ARRANQUE DE EMBRAGUE 1P50FMG-C ZIRA ORIOL CHEETAH	KIT

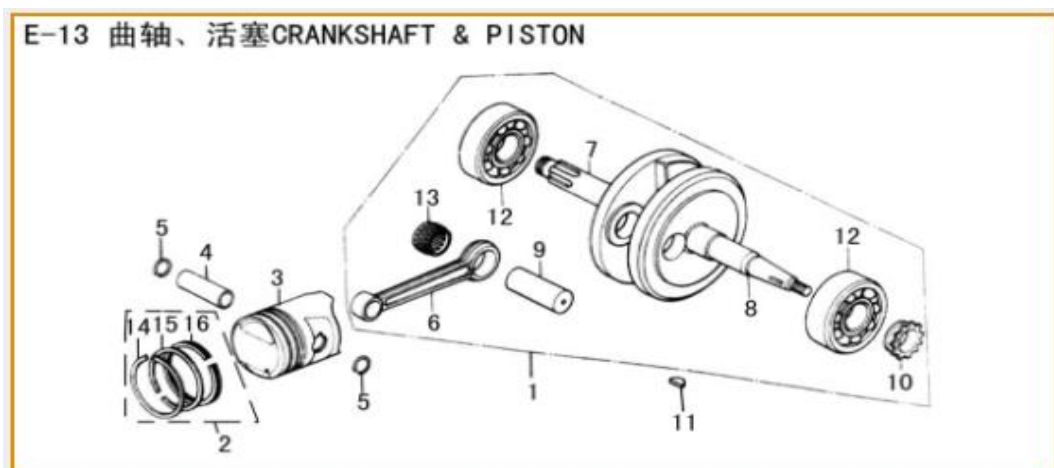




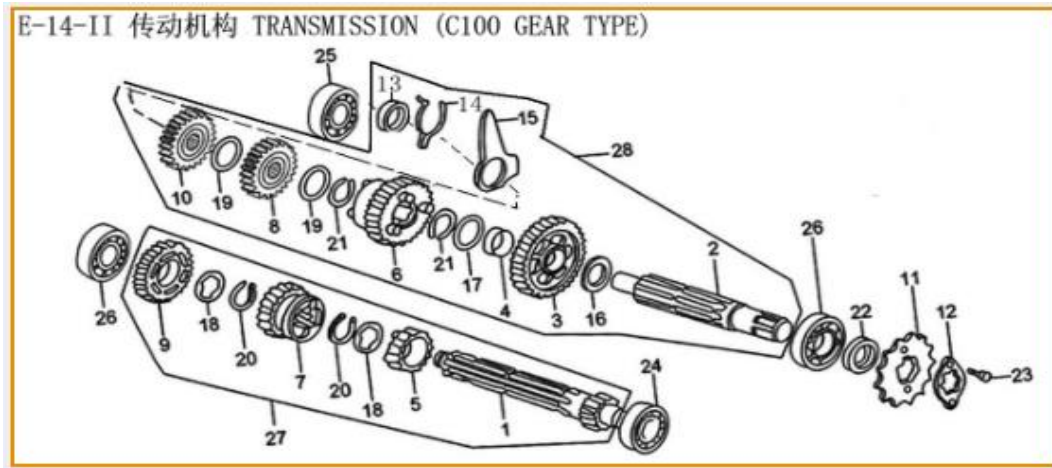
N°	Código SCP	Código Kit	Descripción	UM
1	LE1101510150000		MOTOR DE ARRANQUE 1P50FMG-C ZIRA ORIOL CHEETAH	UNID
3	LE1103510150000		CABLE MOTOR DE ARRANQUE 1P50FMG-C ZIRA ORIOL CHEETAH	UNID
4	LE1104510150000		O-RING MOTOR DE ARRANQUE COMP. 1P50FMG-C ZIRA ORIOL CHEETAH	UNID



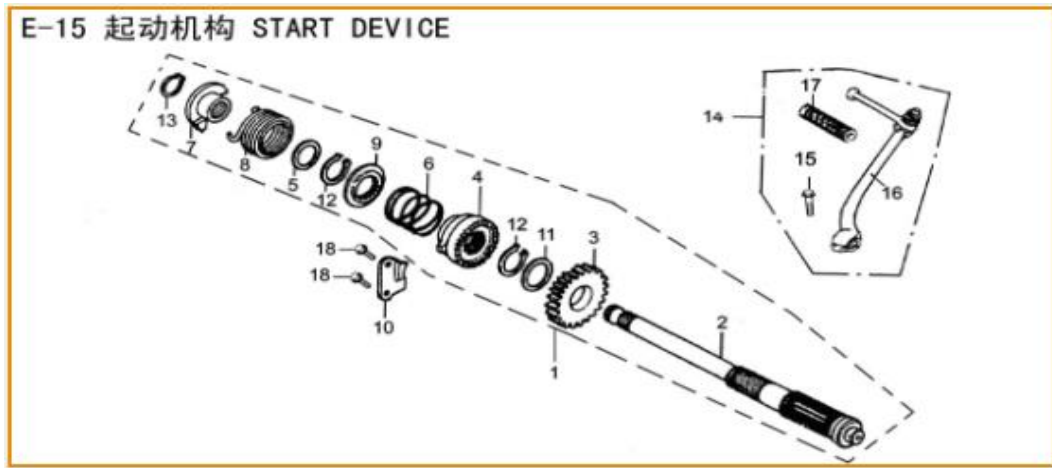
N°	Código SCP	Código Kit	Descripción	UM
1	LE1201510150000		CARTER DER 1P50FMG-C ZIRA ORIOL CHEETAH	UNID
2	LE1202510150000		EMPAQUE CARTER 1P50FMG-C ZIRA ORIOL CHEETAH	UNID
3	LE1203512150000		CARTER IZQ. COMP 1P52FMH-C ORIOL Y ZIRA	UNID
5	LE1205510150000		RETEN DE EJE DE CAMBIO 1P50FMG-C ZIRA ORIOL CHEETAH	UNID
7	LE1207512150000		TORNILLO DE CILINDRO A 1P52FMH-C ORIOL Y ZIRA	UNID
8	LE1208512150000		TORNILLO DE CILINDRO B 1P52FMH-C ORIOL Y ZIRA	UNID
9	LE1209510150000	LE1215510150000	KIT TAPÓN DE DRENAJE Y ARANDELA 1P50FMG-C ZIRA ORIOL CHEETAH	KIT
11	LE1211510150000			
10	LE1210512150000		PIN DE CARTER 1P52FMH-C ORIOL Y ZIRA	UNID



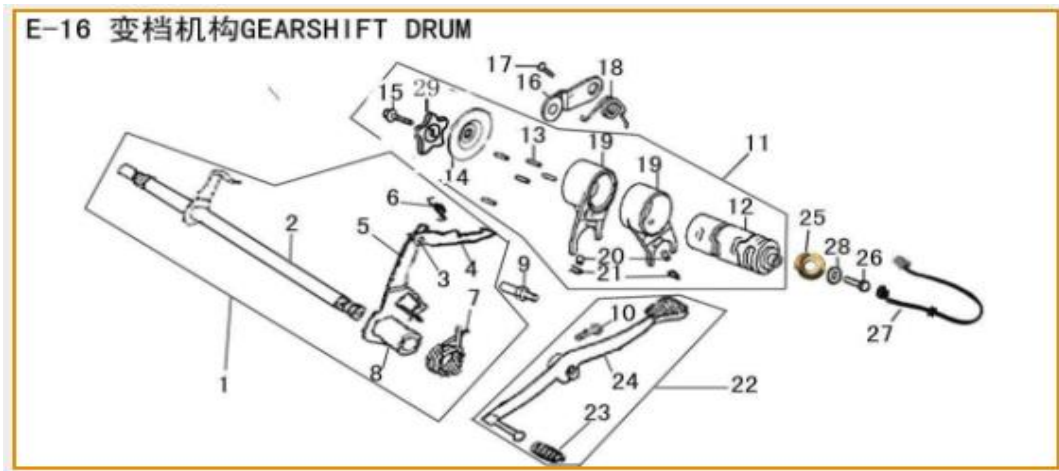
N°	Código SCP	Código Kit	Descripción	UM
1	LE1301510150000		CIGÜEÑAL Y BIELA 1P50FMG-C ZIRA ORIOL CHEETAH	UNID
2	LE1302512150000	LE1317512150000	KIT ANILLOS, PIN, SEGUROS, PISTON 1P52FMH-C ORIOL Y ZIRA	KIT
3	LE1303512150000			
4	LE1304512150000			
5	LE1305512150000			



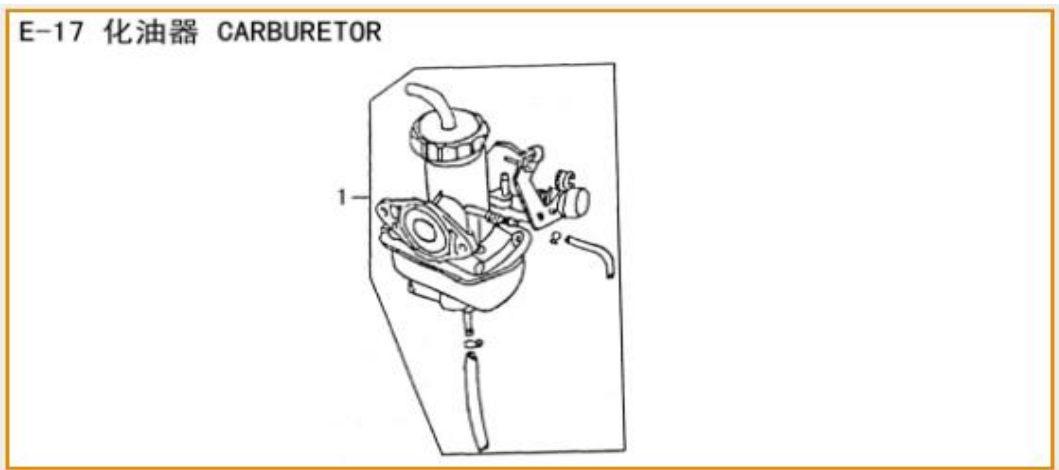
N°	Código SCP	Código Kit	Descripción	UM
1	LE14II01512150000		EJE PRIMARIO 1P52FMH-C ORIOL Y ZIRA	UNID
2	LE14II02512150000		EJE SECUNDARIO 1P52FMH-C ORIOL Y ZIRA	UNID
3	LE14II03512150000		PIÑÓN 1ERA MARCHA 1P52FMH-C ORIOL Y ZIRA	UNID
4	LE14II04512150000		BUJE PIÑÓN 1ERA MARCHA 1P52FMH-C ORIOL Y ZIRA	UNID
5	LE14II05512150000		PIÑÓN 2DA MARCHA EJE PRINC. 1P52FMH-C ORIOL Y ZIRA	UNID
6	LE14II06512150000		PIÑÓN 2DA MARCHA EJE SECUND. 1P52FMH-C ORIOL Y ZIRA	UNID
7	LE14II07512150000		PIÑÓN 3RA MARCHA EJE PRINC. 1P52FMH-C ORIOL Y ZIRA	UNID
8	LE14II08512150000		PIÑÓN 3RA MARCHA EJE SECUND. 1P52FMH-C ORIOL Y ZIRA	UNID
9	LE14II09512150000		PIÑÓN 4TA MARCHA EJE PRINC. 1P52FMH-C ORIOL Y ZIRA	UNID
10	LE14II10512150000		PIÑÓN 4TA MARCHA EJE SECUND. 1P52FMH-C ORIOL Y ZIRA	UNID
11	LE1411510150000	LE1426510150000	KIT CATALINA C/PLACA DE FIJACION 1P50FMG-C ZIRA ORIOL CHEETAH	KIT
12	LE1412510150000			
14	LE14II14512150000		RESORTE LIMITADOR DE TAMBOR 1P52FMH-C ORIOL Y ZIRA	UNID
15	LE14II15512150000		LIMITADOR DE TAMBOR 1P52FMH-C ORIOL Y ZIRA	UNID
19	LE1419510150000		RETEN EJE SECUNDARIO 1P50FMG-C ZIRA ORIOL CHEETAH	UNID
24	LE14II24512150000	LE14II29512150000	KIT RODAJE Y EJE PRIMARIO 1P52FMH-C ORIOL Y ZIRA	KIT
27	LE14II27512150000			
28	LE14II28512150000		EJE SECUNDARIO 1P52FMH-C ORIOL Y ZIRA	SET



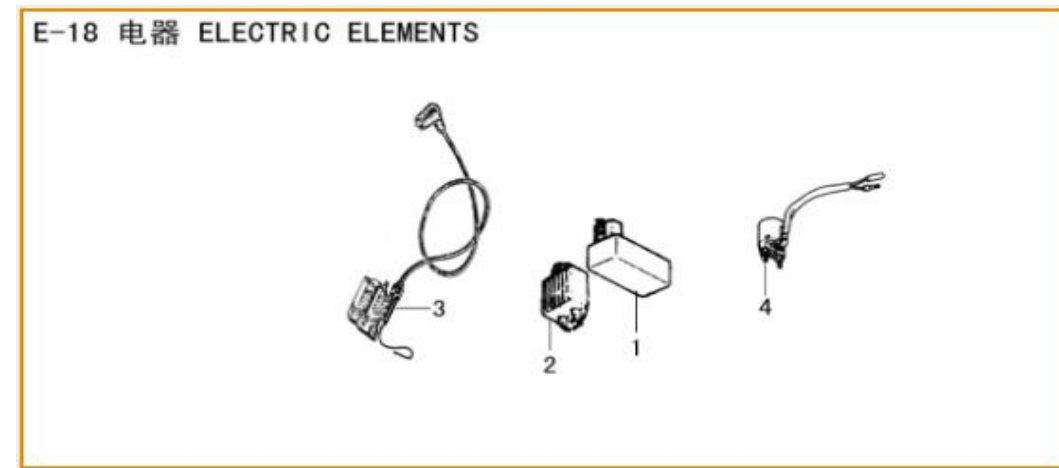
N°	Código SCP	Código Kit	Descripción	UM
1	LE1501510150000		EJE DE ARRANQUE 1P50FMG-C ZIRA ORIOL CHEETAH	UNID
2	LE1502512150000		EJE DE ARRANQUE 1P52FMH-C ORIOL Y ZIRA	UNID
3	LE1503512150000		PIÑÓN DE ARRANQUE 1P52FMH-C ORIOL Y ZIRA	UNID
4	LE1504512150000		RATCHET 1P52FMH-C ORIOL Y ZIRA	UNID
14	LE1514510150000		PATADA DE ARRANQUE 1P50FMG-C ZIRA ORIOL CHEETAH	UNID



N°	Código SCP	Código Kit	Descripción	UM
1	LE1601512150000		EJE DE PATADA DE ARRANQUE 1P50FMG-C ZIRA ORIOL CHEETAH	UNID
11	LE1611512150000		TAMBOR DE CAMBIOS 1P50FMG-C ZIRA ORIOL CHEETAH	UNID
16	LE1616510150000	LE1629510150000	KIT MUELLE, PIN Y RODILLO DE CAMBIOS 1P50FMG-C ZIRA ORIOL CH	KIT
17	LE1617510150000			
18	LE1618510150000			
22	LE1622512150000		PEDAL DE CAMBIOS 1P52FMH-C ORIOL Y ZIRA	UNID
25	LE1625512150000	LE1630510150000	KIT SENSOR DE CAMBIOS 1P50FMG-C ZIRA ORIOL CHEETAH	KIT
27	LE1627512150000			



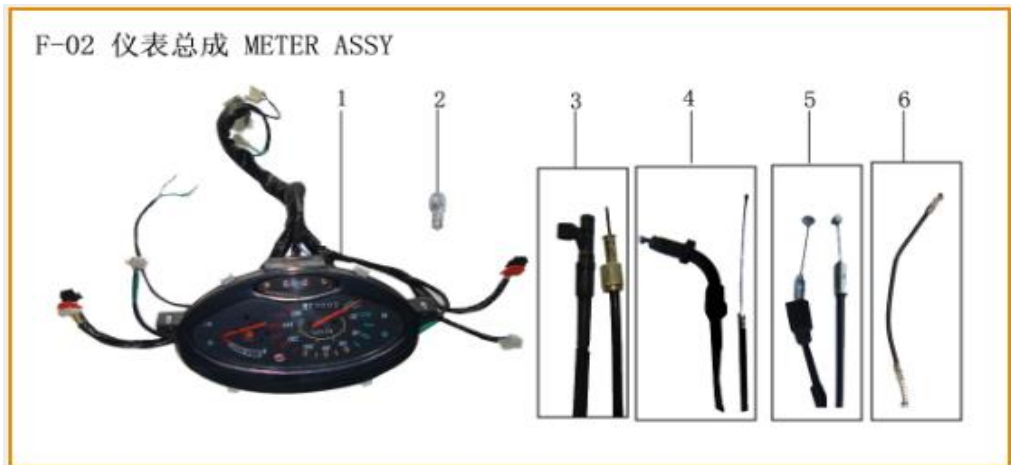
N°	Código SCP	Código Kit	Descripción	UM
1	LE1701512150000		CARBURADOR 1P52FMH-C ORIOL Y ZIRA	UNID



N°	Código SCP	Código Kit	Descripción	UM
1	LE1801512150000		CDI 1P52FMH-C ORIOL Y ZIRA	UNID
2	LE1802512150000		REGULADOR DE VOLTAJE 1P52FMH-C ORIOL Y ZIRA	UNID
3	LE1803512150000		BOBINA DE ENCENDIDO 1P52FMH-C ORIOL Y ZIRA	UNID
4	LE1804512150000		RELAY 1P52FMH-C ORIOL Y ZIRA	UNID



N°	Código SCP	Código Kit	Descripción	UM
1	F01-01-LF110-16K		FARO DEL.COMP. ZIRA 110 LF110-16K LIFAN	UNID



N°	Código SCP	Código Kit	Descripción	UM
1	F02-01-LF110-16K		TABLERO COMP.ZIRA 110 LF110-16K LIFAN	UNID
3	F02-03-LF110-16K		CABLE ODOMETRO ZIRA 110 LF110-16K LIFAN	UNID
4	F02-04-LF110-16K		CABLE DE ACELERADOR ZIRA 110 LF110-16K LIFAN	UNID
5	F02-05-LF110-16K		CABLE DE CHOKE ZIRA 110 LF110-16K LIFAN	UNID
6	F02-06-LF110-16K		CABLE SEGURO DE ASIENTO ZIRA 110 LF110-16K LIFAN	UNID



N°	Código SCP	Código Kit	Descripción	UM
1	F03-01-LF110-16K-N	F03-08-LF110-16K-N	PAR ESPEJO RETROVISOR NEGRO DER/IZQ ZIRA 110 LF110-16K LIFAN	PAR
2	F03-02-LF110-16K-N			
1	F03-01-LF110-16K-R	F03-08-LF110-16K-R	PAR ESPEJO RETROVISOR ROJO DER/IZQ ZIRA 110 LF110-16K LIFAN	PAR
2	F03-02-LF110-16K-R			
1	F03-01-LF110-16K-B	F03-08-LF110-16K-B	PAR ESPEJO RETROVISOR BLANCO DER/IZQ ZIRA 110 LF110-16K LIFAN	PAR
2	F03-02-LF110-16K-B			
3	F03-03-LF110-16K		CONTRAPESO TIMÓN ZIRA 110 LF110-16K LIFAN	PAR
4	F03-04-LF110-16K		MANUBRIO IZQ. ZIRA 110 LF110-16K LIFAN	UNID
5	F03-05-LF110-16K		CARRIL ACELERADOR ZIRA 110 LF110-16K LIFAN	UNID
6	F03-06-LF110-16K		TIMON ZIRA 110 LF110-16K LIFAN	UNID
7	F03-07-LF110-16K		MANUBRIO ACELERADOR ZIRA 110 LF110-16K LIFAN	UNID





N°	Código SCP	Código Kit	Descripción	UM
1	F04-01-LF110-16K		YUGO COMP. ZIRA 110 LF110-16K LIFAN	KIT
5	F04-05-LF110-16K		PISTA TIMON ZIRA 110 LF110-16K LIFAN	SET



N°	Código SCP	Código Kit	Descripción	UM
1	F05-01-LF110-16K-N		MASCARA FARO DEL. NEGRO ZIRA 110 LF110-16K LIFAN	UNID
1	F05-01-LF110-16K-R		MASCARA FARO DEL. ROJO ZIRA 110 LF110-16K LIFAN	UNID
1	F05-01-LF110-16K-B		MASCARA FARO DEL. BLANCO ZIRA 110 LF110-16K LIFAN	UNID
2	F05-02-LF110-16K		CAJA TABLERO ZIRA 110 LF110-16K LIFAN	UNID
3	F05-03-LF110-16K		SWITCH DIRECCIONALES ZIRA 110 LF110-16K LIFAN	UNID
4	F05-04-LF110-16K		SWITCH ARRANQUE ZIRA 110 LF110-16K LIFAN	UNID
5	F05-05-LF110-16K		SWITCH CAMBIO DE LUCES ZIRA 110 LF110-16K LIFAN	UNID
6	F05-06-LF110-16K		SWITCH DE LUCES ZIRA 110 LF110-16K LIFAN	UNID
7	F05-07-LF110-16K		SWITCH DE CLAXON ZIRA 110 LF110-16K LIFAN	UNID
8	F05-08-LF110-16K-N		CARENADO DELANTERO NEGRO ZIRA 110 LF110-16K LIFAN	UNID
8	F05-08-LF110-16K-R		CARENADO DELANTERO ROJO ZIRA 110 LF110-16K LIFAN	UNID
8	F05-08-LF110-16K-B		CARENADO DELANTERO BLANCO ZIRA 110 LF110-16K LIFAN	UNID
9	F05-09-LF110-16K		ORNAMENTO CENTRAL ZIRA 110 LF110-16K LIFAN	UNID



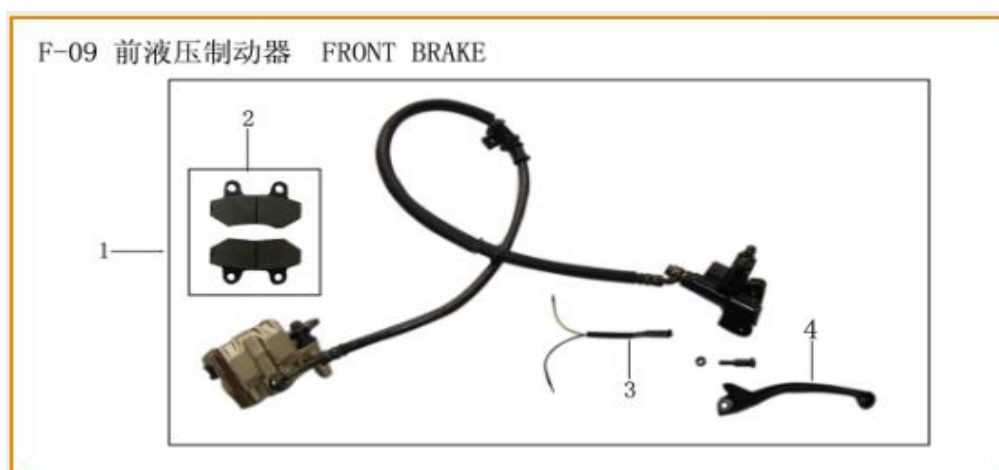
Nº	Código SCP	Código Kit	Descripción	UM
1	F06-01-LF110-16K-N	F06-06-LF110-16K-N	MANDIL DERECHO COMP NEGRO ZIRA 110 LF110-16K LIFAN	KIT
2	F06-02-LF110-16K			
1	F06-01-LF110-16K-R	F06-06-LF110-16K-R	MANDIL DERECHO COMP ROJO ZIRA 110 LF110-16K LIFAN	KIT
2	F06-02-LF110-16K			
1	F06-01-LF110-16K-B	F06-06-LF110-16K-B	MANDIL DERECHO COMP BLANCO ZIRA 110 LF110-16K LIFAN	KIT
2	F06-02-LF110-16K			
4	F06-04-LF110-16K	F06-07-LF110-16K-N	MANDIL IZQUIERDO COMP NEGRO ZIRA 110 LF110-16K LIFAN	KIT
5	F06-05-LF110-16K-R			
4	F06-04-LF110-16K	F06-07-LF110-16K-R	MANDIL IZQUIERDO COMP ROJO ZIRA 110 LF110-16K LIFAN	KIT
5	F06-05-LF110-16K-R			
4	F06-04-LF110-16K	F06-07-LF110-16K-B	MANDIL IZQUIERDO COMP BLANCO ZIRA 110 LF110-16K LIFAN	KIT
5	F06-05-LF110-16K-B			



Nº	Código SCP	Código Kit	Descripción	UM
1	F07-01-LF110-16K-N	F07-05-LF110-16K-N	GUARDAFANDO DEL NEGRO COMP ZIRA 110 LF110-16K LIFAN	KIT
2	F07-02-LF110-16K-N			
3	F07-03-LF110-16K-N			
1	F07-01-LF110-16K-R	F07-05-LF110-16K-R	GUARDAFANDO DEL ROJO COMP ZIRA 110 LF110-16K LIFAN	KIT
2	F07-02-LF110-16K-R			
3	F07-03-LF110-16K-R			
1	F07-01-LF110-16K-B	F07-05-LF110-16K-B	GUARDAFANDO DEL BLANCO COMP ZIRA 110 LF110-16K LIFAN	KIT
2	F07-02-LF110-16K-B			
3	F07-03-LF110-16K-B			



N°	Código SCP	Código Kit	Descripción	UM
1	F08-01-LF110-16K	F08-07-LF110-16K	TELESCOPICA IZQ/DER ZIRA 110 LF110-16K LIFAN	PAR
2	F08-02-LF110-16K			
3	F08-03-LF110-16K		GUARDAPOLVO ZIRA 110 LF110-16K LIFAN	UNID
4	F08-04-LF110-16K		RETEN TELESCOPICA ZIRA 110 LF110-16K LIFAN	UNID
6	F08-06-LF110-16K		AMORTIGUADOR POSTERIOR ZIRA 110 LF110-16K LIFAN	PAR



N°	Código SCP	Código Kit	Descripción	UM
1	F09-01-LF110-16K		KIT DE FRENO DEL. ZIRA 110 LF110-16K LIFAN	KIT
2	F09-02-LF110-16K		PASTILLAS FRENO DEL. ZIRA 110 LF110-16K LIFAN	SET
3	F09-03-LF110-16K		INTERRUPTOR DE FRENO DEL. ZIRA 110 LF110-16K LIFAN	UNID
4	F09-04-LF110-16K		MANIJA DE FRENO ZIRA 110 LF110-16K LIFAN	UNID



N°	Código SCP	Código Kit	Descripción	UM
2	HF17X250-301E		LLANTA 2.50-17 301E HF C90 ZIRA 110 LF110-16K LIFAN	UNID
3	F10-03-LF110-16K		DISCO DE FRENO DELANTERO ZIRA 110 LF110-16K LIFAN	UNID
4	F10-04-LF110-16K		ARO DELANTERO ZIRA 110 LF110-16K LIFAN	UNID
5	F10-05-LF110-16K		EJE RUEDA DEL ZIRA 110 LF110-16K LIFAN	UNID
6	F10-06-LF110-16K		BUJE DER. RUEDA DEL ZIRA 110 LF110-16K LIFAN	UNID
10	F10-10-LF110-16K		PIÑON VELOCIMETRO ZIRA 110 LF110-16K LIFAN	KIT



N°	Código SCP	Código Kit	Descripción	UM
1	F11-01-LF110-16K		TAPA MAZA POST. ZIRA 110 LF110-16K LIFAN	UNID
2	F11-02-LF110-16K		ZAPATAS FRENO POST. ZIRA 110 LF110-16K LIFAN	UNID
4	HF17X275-303		LLANTA 2.75-17 303 HF ZIRA 110 LF110-16K LIFAN	UNID
5	F11-05-LF110-16K		ARO POS. ZIRA 110 LF110-16K LIFAN	UNID
7	F11-07-LF110-16K		CATALINA C/BASE ZIRA 110 LF110-16K LIFAN	KIT
8	F11-08-LF110-16K		CATALINA ZIRA 110 LF110-16K LIFAN	UNID
9	F11-09-LF110-16K		DAMPER ZIRA 110 LF110-16K LIFAN	UNID
10	F11-10-LF110-16K		TUERCA 12x1.25 ZIRA 110 LF110-16K LIFAN	UNID
11	F11-11-LF110-16K		BUJE METALICO DER. ZIRA 110 LF110-16K LIFAN	UNID
12	F11-12-LF110-16K		EJE RUEDA POST. ZIRA 110 LF110-16K LIFAN	UNID



N°	Código SCP	Código Kit	Descripción	UM
1	F12-01-LF110-16K		TAPA CAJA HERRAMIENTAS ZIRA 110 LF110-16K LIFAN	UNID
2	F12-02-LF110-16K		CAJA HERRAMIENTAS ZIRA 110 LF110-16K LIFAN	UNID
3	F12-03-LF110-16K		ASIENTO ZIRA 110 LF110-16K LIFAN	UNID
4	F12-04-LF110-16K		KIT HERRAMIENTAS ZIRA 110 LF110-16K LIFAN	UNID



N°	Código SCP	Código Kit	Descripción	UM
1	F13-01-LF110-16K		SENSOR DE COMBUSTIBLE ZIRA 110 LF110-16K LIFAN	UNID
2	F13-02-LF110-16K		TANQUE DE COMBUSTIBLE ZIRA 110 LF110-16K LIFAN	UNID
3	F13-03-LF110-16K		TAPA DE TANQUE ZIRA 110 LF110-16K LIFAN	UNID
4	F13-04-LF110-16K		FILTRO DE COMBUSTIBLE ZIRA 110 LF110-16K LIFAN	UNID





N°	Código SCP	Código Kit	Descripción	UM
1	F14-01-LF110-16K		FILTRO DE AIRE COMP. ZIRA 110 LF110-16K LIFAN	UNID
2	F14-02-LF110-16K		REJILLA FILTRO AIRE ZIRA 110 LF110-16K LIFAN	UNID
3	F14-03-LF110-16K		ELEMENTO DE FILTRO DE AIRE ZIRA 110 LF110-16K LIFAN	UNID



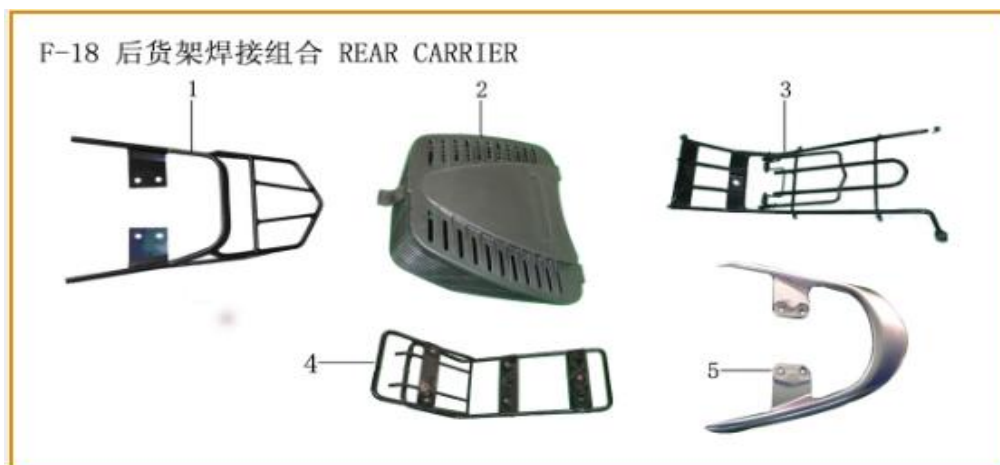
N°	Código SCP	Código Kit	Descripción	UM
1	F15-01-LF110-16K		SILENCIADOR ZIRA 110 LF110-16K LIFAN	UNID
2	F15-02-LF110-16K		EMPAQUE DE SILENCIADOR ZIRA 110 LF110-16K LIFAN	UNID
3	F15-03-LF110-16K		PROTECTOR DEL SILENCIADOR ZIRA 110 LF110-16K LIFAN	UNID
4	F15-04-LF110-16K		PROTECTOR POST SILENCIADOR ZIRA 110 LF110-16K LIFAN	UNID



N°	Código SCP	Código Kit	Descripción	UM
1	F16-01-LF110-16K	F16-06-LF110-16K	PAR COBERTORES DER / IZQ CAJUELA ZIRA 110 LF110-16K LIFAN	PAR
2	F16-02-LF110-16K			
3	F16-03-LF110-16K-N		CARENADO POS. DER. NEGRO ZIRA 110 LF110-16K LIFAN	UNID
3	F16-03-LF110-16K-R		CARENADO POS. DER. ROJO ZIRA 110 LF110-16K LIFAN	UNID
3	F16-03-LF110-16K-B		CARENADO POS. DER. BLANCO ZIRA 110 LF110-16K LIFAN	UNID
4	F16-04-LF110-16K-N		COLIN CONEXION CARENADO POS. NEGRO ZIRA 110 LF110-16K	UNID
4	F16-04-LF110-16K-R		COLIN CONEXION CARENADO POS. ROJO ZIRA 110 LF110-16K	UNID
4	F16-04-LF110-16K-B		COLIN CONEXION CARENADO POS. BLANCO ZIRA 110 LF110-16K	UNID
5	F16-05-LF110-16K-N		CARENADO POS. IZQ. NEGRO ZIRA 110 LF110-16K LIFAN	UNID
5	F16-05-LF110-16K-R		CARENADO POS. IZQ. ROJO ZIRA 110 LF110-16K LIFAN	UNID
5	F16-05-LF110-16K-B		CARENADO POS. IZQ. BLANCO ZIRA 110 LF110-16K LIFAN	UNID



N°	Código SCP	Código Kit	Descripción	UM
1	F17-01-LF110-16K		GUARDAF.POS. ZIRA LF110-16K	UNID
2	F17-02-LF110-16K		SOPORTE PLACA ZIRA LF110-16K	UNID



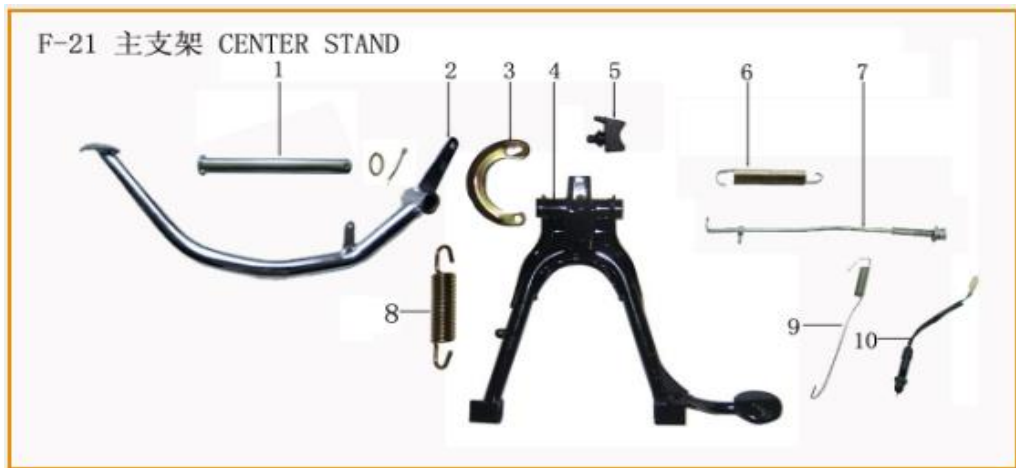
N°	Código SCP	Código Kit	Descripción	UM
1	F18-01-LF110-16K		PARRILLA POST. ZIRA 110 LF110-16K LIFAN	UNID
2	F18-02-LF110-16K		CESTA ZIRA 110 LF110-16K LIFAN	UNID
3	F18-03-LF110-16K		PARRILLA CENTRAL ZIRA 110 LF110-16K LIFAN	UNID
4	F18-04-LF110-16K		SOPORTE DE CESTA ZIRA 110 LF110-16K LIFAN	UNID
5	F18-05-LF110-16K		PASAMANOS POST. ZIRA 110 LF110-16K LIFAN	UNID



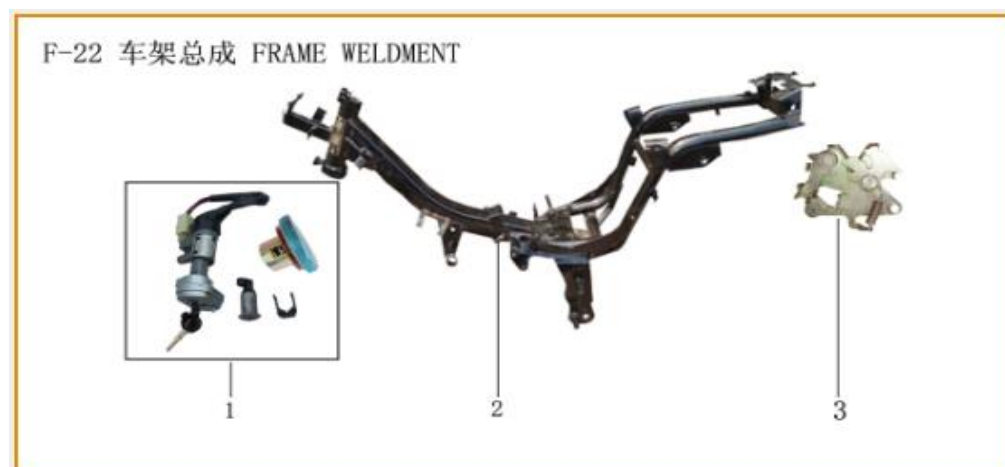
N°	Código SCP	Código Kit	Descripción	UM
1	F19-01-LF110-16K		POSAPIE IZQ. COMP. ZIRA 110 LF110-16K LIFAN	KIT
2	F19-02-LF110-16K		ESTRIBO POS. IZQ. COMP. ZIRA 110 LF110-16K LIFAN	UNID
3	F19-03-LF110-16K		ESTRIBO POS. DER. COMP. ZIRA 110 LF110-16K LIFAN	UNID
4	F19-04-LF110-16K		POSAPIE DER. COMP. ZIRA 110 LF110-16K LIFAN	KIT
5	F19-05-LF110-16K		POSAPIE DEL. COMP. ZIRA 110 LF110-16K LIFAN	KIT
6	F19-06-LF110-16K		JEBE POSAPIE POS. DER. ZIRA 110 LF110-16K LIFAN	UNID
7	F19-07-LF110-16K		SOPORTE LATERAL ZIRA 110 LF110-16K LIFAN	UNID
8	F19-08-LF110-16K		RESORTE SOPORTE LATERAL ZIRA 110 LF110-16K LIFAN	UNID
9	F19-09-LF110-16K		JEBE POSAPIE POS IZQ. ZIRA 110 LF110-16K LIFAN	UNID



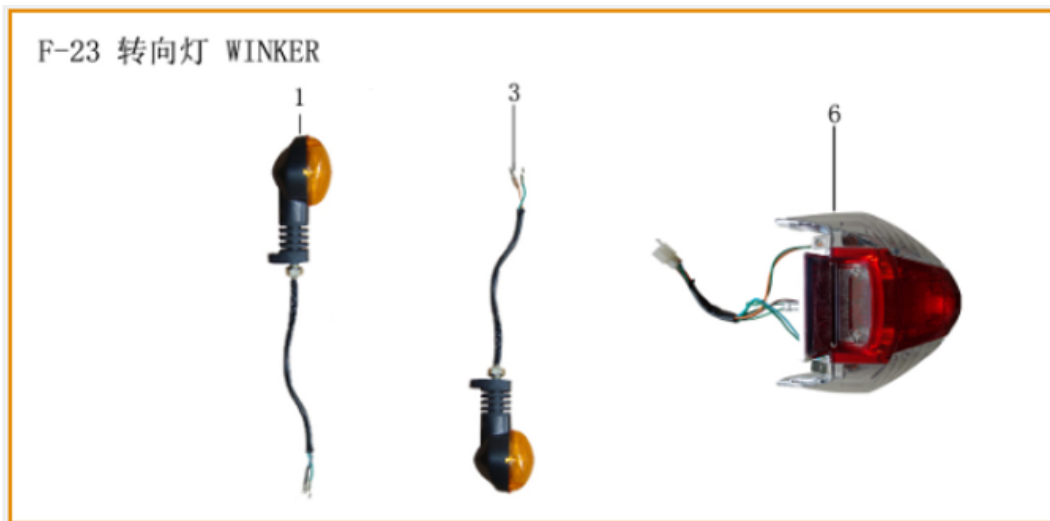
N°	Código SCP	Código Kit	Descripción	UM
1	F20-01-LF110-16K		TRAPECIO POST. ZIRA 110 LF110-16K LIFAN	KIT
2	F20-02-LF110-16K		EJE RUEDA POST. ZIRA 110 LF110-16K LIFAN	UNID
3	F20-03-LF110-16K		BUJE TRAPECIO POST. ZIRA 110 LF110-16K LIFAN	UNID
4	F20-04-LF110-16K		GUÍA DE CADENA ZIRA 110 LF110-16K LIFAN	UNID
5	F20-05-LF110-16K		TEMPLADOR DE CADENA ZIRA 110 LF110-16K LIFAN	SET
6	F20-06-LF110-16K		CADENA ZIRA 110 LF110-16K LIFAN	UNID
7	F20-07-LF110-16K		PROTECTOR DE CADENA ZIRA 110 LF110-16K LIFAN	UNID



N°	Código SCP	Código Kit	Descripción	UM
1	F21-01-LF110-16K		EJE DE SOPORTE CENTRAL ZIRA 110 LF110-16K LIFAN	UNID
2	F21-02-LF110-16K		PEDAL DE FRENO ZIRA 110 LF110-16K LIFAN	UNID
3	F21-03-LF110-16K		SOPORTE RESORTE PARADOR CENTRAL ZIRA 110 LF110-16K LIFAN	UNID
4	F21-04-LF110-16K		SOPORTE CENTRAL ZIRA 110 LF110-16K LIFAN	UNID
5	F21-05-LF110-16K		TOPE PARADOR CENTRAL ZIRA 110 LF110-16K LIFAN	UNID
6	F21-06-LF110-16K		RESORTE DE PEDAL DE FRENO ZIRA 110 LF110-16K LIFAN	UNID
7	F21-07-LF110-16K		VARILLA FRENO POS. ZIRA 110 LF110-16K LIFAN	UNID
8	F21-08-LF110-16K		RESORTE PARADOR CENTRAL ZIRA 110 LF110-16K LIFAN	UNID
9	F21-09-LF110-16K		RESORTE SWITCH ZIRA 110 LF110-16K LIFAN	UNID
10	F21-10-LF110-16K		INTERRUPTOR DE FRENO POS. ZIRA 110 LF110-16K LIFAN	UNID



N°	Código SCP	Código Kit	Descripción	UM
1	LF2201062160000		CHAPA CONTACTO COMP. ZIRA 110 LF110-16K LIFAN	KIT
3	F22-03-LF110-16K		CERRADURA DE ASIENTO ZIRA 110 LF110-16K LIFAN	UNID



N°	Código SCP	Código Kit	Descripción	UM
1	F23-01-LF110-16K	F23-07-LF110-16K	PAR FARO DIR DEL DER / IZQ ZIRA 110 LF110-16K LIFAN	PAR
3	F23-03-LF110-16K			
6	F23-06-LF110-16K		FARO POS. COMP. II ZIRA 110 LF110-16K LIFAN	UNID



N°	Código SCP	Código Kit	Descripción	UM
1	F24-01-LF110-16K		CDI ZIRA 110 LF110-16K LIFAN	UNID
2	F24-02-LF110-16K		BOBINA DE ENCENDIDO ZIRA 110 LF110-16K LIFAN	UNID
3	F24-03-LF110-16K		RECTIFICADOR DE VOLTAJE ZIRA 110 LF110-16K LIFAN	UNID
4	F24-04-LF110-16K		RELAY DE ARRANQUE ZIRA 110 LF110-16K LIFAN	UNID
5	F24-05-LF110-16K		RAMAL ELECT. ZIRA 110 LF110-16K LIFAN	UNID
6	12N5L-BS-SF		BATERIA GEL 12N5L-BS SFX ZIRA 110 LF110-16K LIFAN	UNID
7	F24-07-LF110-16K		RELAY ZIRA 110 LF110-16K LIFAN	UNID
8	F24-08-LF110-16K		CLAXON ZIRA 110 LF110-16K LIFAN	UNID