



N°	Código SCP	Código Kit	Descripción	UM
1	LE01015161500GR		CULATA GRIS 161FMJ X-TRIAL 150	UNID
2	LE01025161500GR		TAPA DE CULATA GRIS 161FMJ X-TRIAL 150	UNID
3	LE01035161500GR		CILINDRO GRIS 161FMJ X-TRIAL 150	UNID
4	LE0104516150000		EMPAQUE DE CULATA 161FMJ X-TRIAL 150	UNID
5	LE0105516150000		EMPAQUE DE CILINDRO 161FMJ X-TRIAL 150	UNID
6	LE0106516150000		EMPAQUE TAPA DE CULATA 161FMJ X-TRIAL 150	UNID
7	LE0107516150000	LE0114516150000	KIT DUCTO DE ADMISION 161FMJ X-TRIAL 150	KIT
8	LE0108516150000			
10	LE0110516150000		RETEN TAPA DE CULATA 161FMJ X-TRIAL 150	UNID
12	D8EA		BUJÍA NGK 161FMJ X-TRIAL 150	UNID



N°	Código SCP	Código Kit	Descripción	UM
1	LE0201516150000	LE0223516150000	KIT VALVULA DE ADMISIÓN Y ESCAPE 161FMJ X-TRIAL 150	KIT
2	LE0202516150000			
3	LE0203516150000		BALANCÍN COMP. 161FMJ X-TRIAL 150	UNID
8	LE0208516150000		RESORTE EXTERIOR DE VALVULA 161FMJ X-TRIAL 150	UNID
9	LE0209516150000		RESORTE INTERIOR DE VALVULA 161FMJ X-TRIAL 150	UNID
10	LE0210516150000		RETEN DE VALVULA 161FMJ X-TRIAL 150	UNID
13	LE0213516150000		ENGRANAJE SINCRONIZADOR 161FMJ X-TRIAL 150	UNID
14	LE0214516150000		RETEN EJE DE LEVAS 161FMJ X-TRIAL 150	UNID
15	LE0215516150000		EJE DE LEVAS 161FMJ X-TRIAL 150	UNID
16	LE0216516150000		O-RING 20x2.5 DE EJE DE LEVAS 161FMJ X-TRIAL 150	UNID
17	LE0217516150000		RESORTE EJE DE LEVAS 161FMJ X-TRIAL 150	UNID
18	LE0218516150000		TOPE EJE DE LEVAS 161FMJ X-TRIAL 150	UNID
19	LE0219516150000		RETEN BALANCIN 161FMJ X-TRIAL 150	UNID
20	LE0220516150000		BALANCIN 161FMJ X-TRIAL 150	UNID
21	LE0221516150000		EJE BALANCIN 161FMJ X-TRIAL 150	UNID
22	LE0222516150000		O-RING 17x2.5 DE BALANCIN 161FMJ X-TRIAL 150	UNID



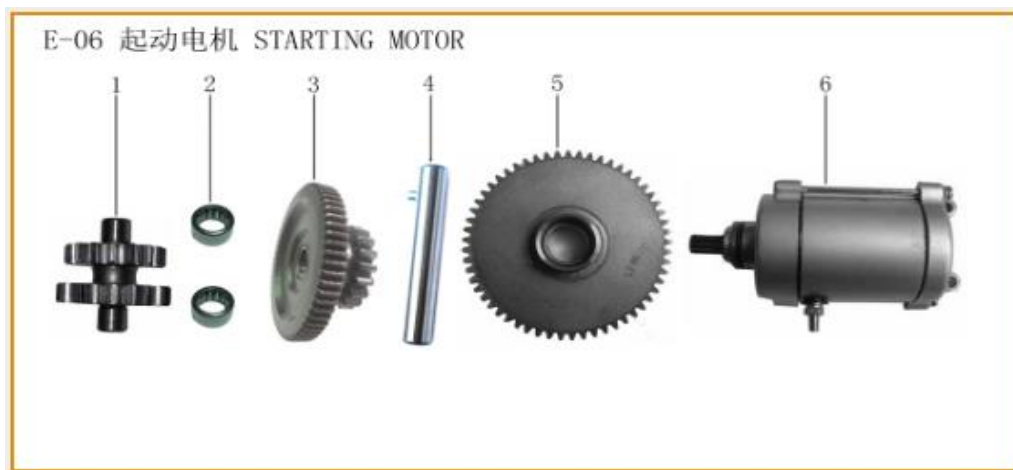
N°	Código SCP	Código Kit	Descripción	UM
1	LE0301516150000		KIT VARILLA NIVEL DE ACEITE, O-RING 161FMJ X-TRIAL 15	KIT
4	LE0304516150000			
2	LE03025161500GR		TAPA DE CARTER DER 161FMJ X-TRIAL 150	UNID
3	LE0303516150000		EMPAQUE TAPA DE CARTER DER 161FMJ X-TRIAL 150	UNID
5	LE0305516150000		RETEN 16x28x7 161FMJ X-TRIAL 150	UNID
9	LE0309516150000	LE0313516150000	KIT PALANCA DE EMBRAGUE COMP. 161FMJ X-TRIAL 150	KIT
10	LE0310516150000			
11	LE0311516150000			
12	LE0312516150000			



N°	Código SCP	Código Kit	Descripción	UM
1	LE0401516150000		CARTER IZQ 161FMJ X-TRIAL 150	UNID
4	LE04045161500GR		CARTER DER 161FMJ X-TRIAL 150	UNID
5	LE0405516150000		EMPAQUE DE CARTER DER 161FMJ X-TRIAL 150	UNID
7	LE0407516150000		RODAMIENTO 161FMJ X-TRIAL 150	UNID
11	LE0411516150000		O-RING CARTER IZQ 161FMJ X-TRIAL 150	UNID
12	LE0412516150000	LE0419516150000	KIT TAPON DE DRENAJE 161FMJ X-TRIAL 150	KIT
13	LE0413516150000			
14	LE0414516150000	LE0418516150000	KIT FILTRO DE ACEITE 161FMJ X-TRIAL 150	KIT
15	LE0415516150000			
16	LE0416516150000			
17	LE0417516150000			



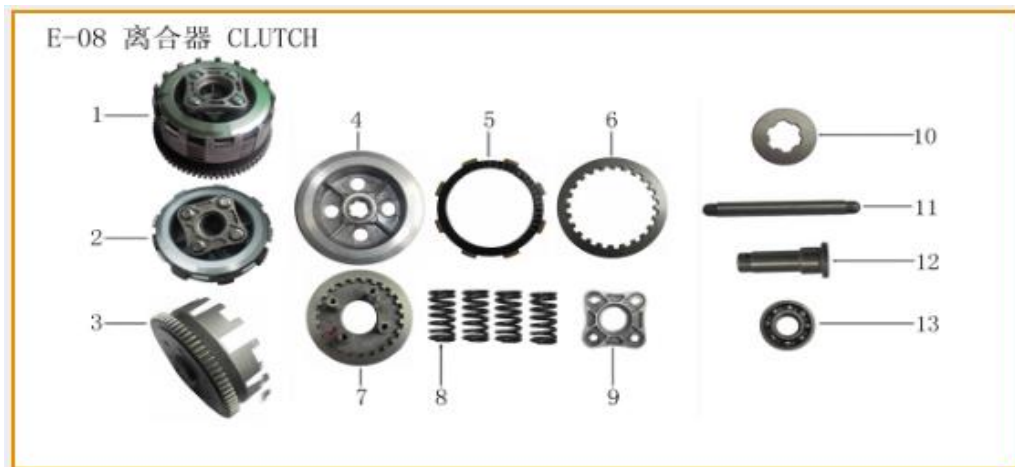
N°	Código SCP	Código Kit	Descripción	UM
1	LE0501516150000		FILTRO DE ACEITE 161FMJ X-TRIAL 150 200	UNID
5	LE0505516150000		BOMBA DE ACEITE 161FMJ X-TRIAL 150	UNID
6	LE0506516150000		O-RING 9.4x2.4 TAPA BOMBA DE ACEITR 161FMJ X-TRIAL	UNID
7	LE0507516150000		ENGRANAJE PRIMARIO 161FMJ X-TRIAL 150	UNID
8	LE0508516150000	LE0510516150000	KIT TUERCA Y RETEN ENGRANAJE PRIMARIO 161FMJ X-T	KIT
9	LE0509516150000			



N°	Código SCP	Código Kit	Descripción	UM
1	LE0601516150000		ENGRANAJE DOBLE COMP. II 161FMJ X-TRIAL 150	UNID
2	LE0602516150000		RODAJES 161FMJ X-TRIAL 150	UNID
3	LE0603516150000		ENGRANAJE DOBLE COMP. I 161FMJ X-TRIAL 150	UNID
4	LE0604516150000		EJE ENGRANAJE DOBLE COMP. 161FMJ X-TRIAL 150	UNID
5	LE0605516150000		PIÑON MOTOR DE ARRANQUE 161FMJ X-TRIAL 150 CHAC	UNID
6	LE0606516150000		MOTOR DE ARRANQUE 161FMJ X-TRIAL 150	UNID



Nº	Código SCP	Código Kit	Descripción	UM
1	LE0701516150000	LE0718516150000	ROTOR CON ARRANQUE DE EMBRAGUE 161FMJ X-TRIAL	KIT
2	LE0702516150000			
4	LE0704516150000			
5	LE0705516150000		EMPAQUE TAPA DE CARTER IZQ. 161FMJ X-TRIAL 150	UNID
6	LE07065161500GR		TAPA DE CARTER IZQ. 161FMJ X-TRIAL 150	UNID
7	LE0707516150000		RETEN CIGÜEÑAL 161FMJ X-TRIAL 150	UNID
9	LE0709516150000		SENSOR DE CAMBIOS 161FMJ X-TRIAL 150	UNID
13	LE0713516150000	LE0719516150000	TAPON TAPA CARTER IZQ 161FMJ X-TRIAL 150	KIT
14	LE0714516150000			
15	LE0715516150000		O-RING (Φ63×Φ3) 161FMJ X-TRIAL 150	UNID
16	LE0716516150000		CUBIERTA 161FMJ X-TRIAL 150	UNID
17	LE07175161500GR		TAPA DE CARTER POST. IZQ 161FMJ X-TRIAL 150	UNID



Nº	Código SCP	Código Kit	Descripción	UM
1	LE0801516150000	LE0814516150000	KIT EMBRAGUE COMP. 161FMJ X-TRIAL 150	KIT
2	LE0802516150000			
3	LE0803516150000			
4	LE0804516150000			
5	LE0805516150000			
6	LE0806516150000			
7	LE0807516150000			
8	LE0808516150000			
9	LE0809516150000			
10	LE0810516150000			
11	LE0811516150000			
12	LE0812516150000			
13	LE0813516150000			



N°	Código SCP	Código Kit	Descripción	UM
1	LE0901516150000	LE0909516150000	CIGÜEÑAL Y BIELA COMP. 161FMJ X-TRIAL 150	KIT
2	LE0902516150000			
3	LE0903516150000			
4	LE0904516150000			
5	LE0905516150000	LE0910516150000	KIT PIN, PISTON, ANILLOS 161FMJ X-TRIAL 150	KIT
6	LE0906516150000			
7	LE0907516150000			
8	LE0908516150000			



N°	Código SCP	Código Kit	Descripción	UM
1	LE1001516150000		EJE PRIMARIO 161FMJ X-TRIAL 150	UNID
3	LE1003516150000		EJE SECUNDARIO 161FMJ X-TRIAL 150	UNID
5	LE1005516150000		EJE DE ARRANQUE 161FMJ X-TRIAL 150	UNID
32	LE1032516150000	LE1043516150000	CATALINA C/FIJADOR 161FMJ X-TRIAL 150	KIT
33	LE1033516150000			



N°	Código SCP	Código Kit	Descripción	UM
1	LE1101516150000		EJE DE PATADA DE ARRANQUE 161FMJ X-TRIAL 150	UNID
2	LE1102516150000		EJE DE CAMBIOS 161FMJ X-TRIAL 150	UNID
3	LE1103516150000		RETEN EJE DE CAMBIOS 161FMJ X-TRIAL 150	UNID
4	LE1104516150000	LE1115516150000	KIT EJE Y HORQUILLAS DE CAMBIOS 161FMJ X-TRIAL 150	KIT
5	LE1105516150000			
6	LE1106516150000			
7	LE1107516150000			
8	LE1108516150000		LEVA DE CAMBIOS 161FMJ X-TRIAL 150	UNID
9	LE1109516150000		RODILLO DE CAMBIOS 161FMJ X-TRIAL 150	UNID
10	LE1110516150000		RESORTE RODILLO DE CAMBIOS 161FMJ X-TRIAL 150	UNID
11	LE1111516150000	LE1116516150000	TAMBOR DE CAMBIOS COMP. 161FMJ X-TRIAL 150	KIT
12	LE1112516150000			

E-12 化油器 CARBURETOR



N°	Código SCP	Código Kit	Descripción	UM
1	LE1201516150000		CARBURADOR 161FMJ X-TRIAL 150	UNID

E-13 变档杆、起动杆 GEARSHIFT PEDAL & STARTING ARM

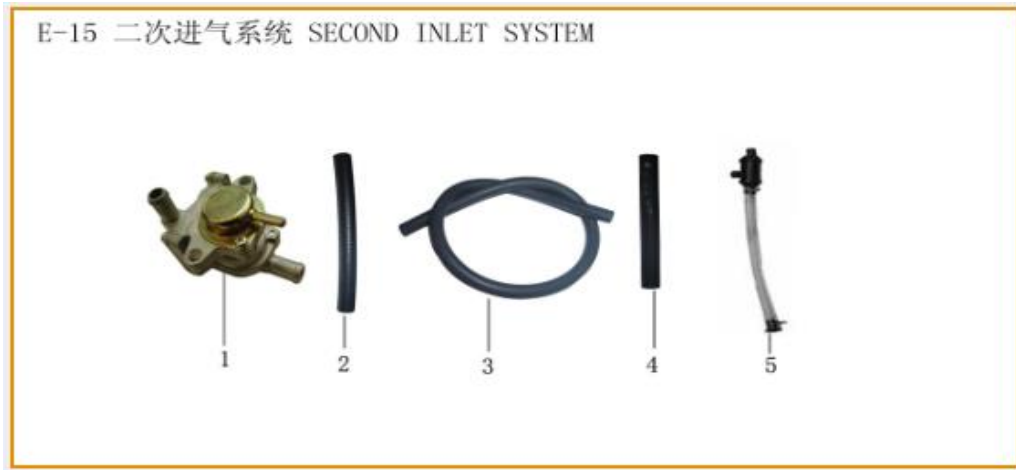


N°	Código SCP	Código Kit	Descripción	UM
1	LE1301516150000		PEDAL DE CAMBIOS 161FMJ X-TRIAL 150 200 250	UNID
2	LE1302516150000		PATADA DE ARRANQUE 161FMJ X-TRIAL 150 200 250	UNID

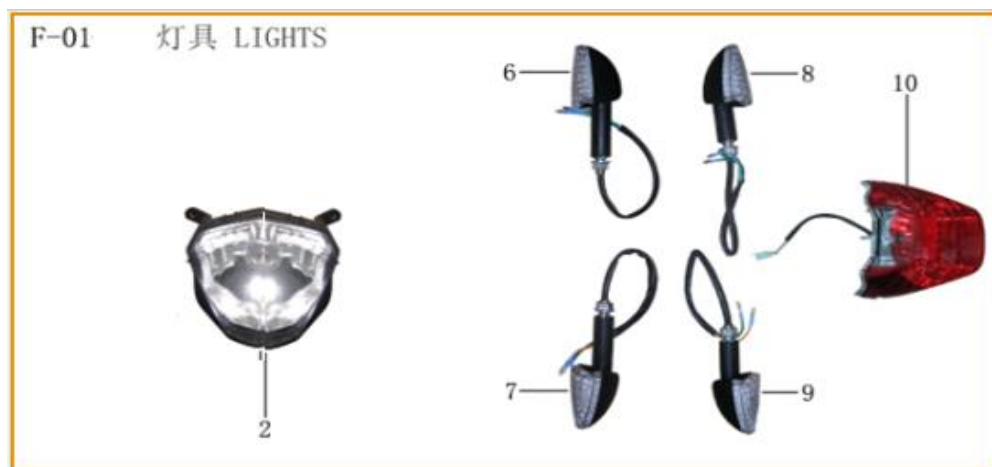
E-14 电器 ELECTRIC ELEMENT



N°	Código SCP	Código Kit	Descripción	UM
1	LE1401516150000		REGULADOR DE VOLTAJE 161FMJ X-TRIAL 150	UNID
2	LE1402516150000		CDI 161FMJ X-TRIAL 150	UNID
3	LE1403516150000		BOBINA DE ENCENDIDO 161FMJ X-TRIAL 150	UNID
4	LE1404516150000		RELAY 161FMJ X-TRIAL 150	UNID



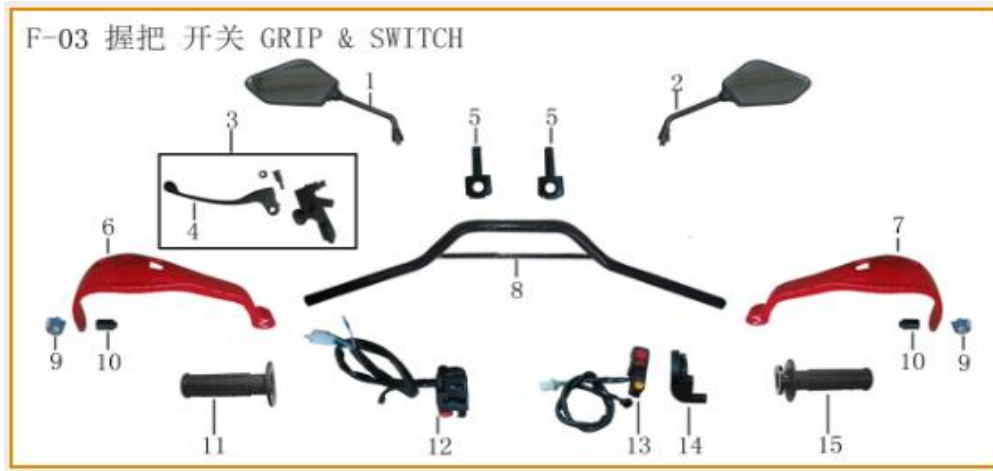
N°	Código SCP	Código Kit	Descripción	UM
1	LE1501516150000	LE1506516150000	KIT SEGUNDO SISTEMA DE ADMISIÓN 161FMJ X-TRIAL 150	KIT
2	LE1502516150000			
3	LE1503516150000			
4	LE1504516150000			
5	LE1505516150000			



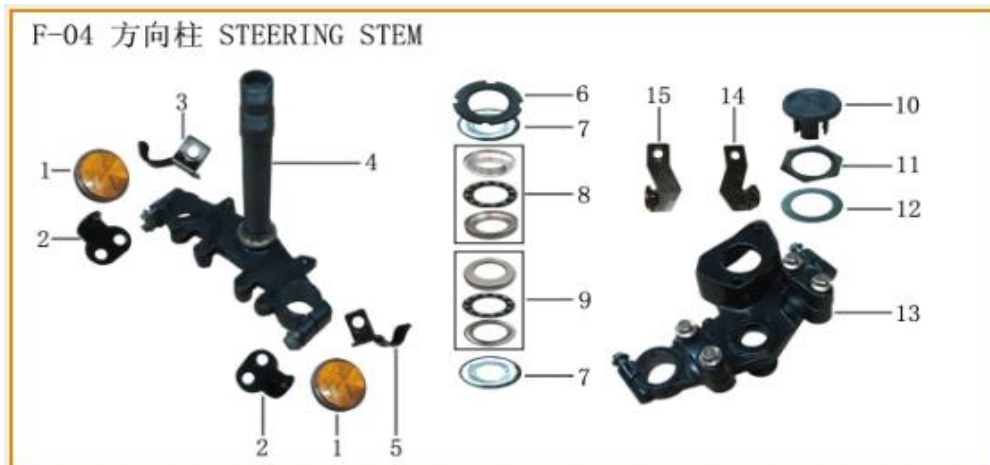
N°	Código SCP	Código Kit	Descripción	UM
2	F01-02-LF150GY-4		FARO DEL-X-TRIAL 150 LF150GY-4 LIFAN	UNID
6	F01-06-LF150GY-4	F01-12-LF150GY-4	FARO DIRECC. DEL. DER./IZQ. X-TRIAL 150 LF150GY-4 LIFA	PAR
7	F01-07-LF150GY-4			
8	F01-08-LF150GY-4	LF0113060160000	FARO DIRECC. POS. DER./IZQ. X-TRIAL 150 LF150GY-4 LIFA	PAR
9	F01-09-LF150GY-4			
10	F01-10-LF150GY-4		FARO POS. X-TRIAL 150 LF150GY-4 LIFAN	UNID



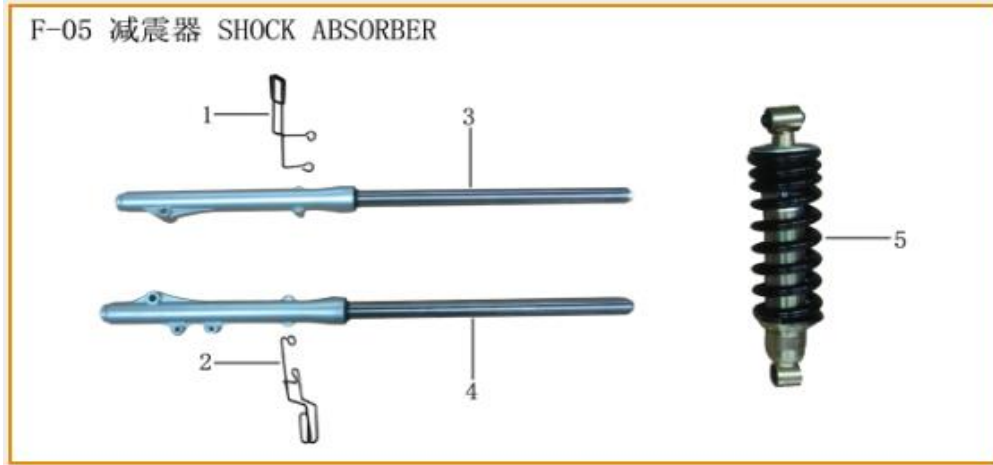
N°	Código SCP	Código Kit	Descripción	UM
1	F02-01-LF150GY-4		VELOCIMETRO X-TRIAL 150 LF150GY-4 LIFAN	UNID
2	F02-02-LF150GY-4		SOPORTE X-TRIAL 150 LF150GY-4 LIFAN	UNID
3	F02-03-LF150GY-4		JEBES X-TRIAL 150 LF150GY-4 LIFAN	UNID
4	F02-04-LF200GY-4		CABLE EMBRAGUE X-TRIAL 150-200-250 LG150GY-4/LF200GY-4	UNID
5	F02-05-LF200GY-4		CABLE CHOKE X-TRIAL 150-200-250 LF150GY-4/LF200GY-4	UNID
6	F02-06-LF200GY-4		CABLE ACELERADOR X-TRIAL 150-200-250 LF150ZH-3/LF200GY-4	UNID
7	F02-07-LF200GY-4		CABLE VELOCIMETRO X-TRIAL 150-200 LF150GY-4/LF200GY-4	UNID
8	F02-08-LF200GY-4		SOPORTE CABLE VELOCIMETRO X-TRIAL 150-200-250 LF150GY-4	UNID
9	F02-09-LF200GY-4		TABLERO ANALOGO C/INDICADOR CAMBIOS X-TRAIL 150	UNID



N°	Código SCP	Código Kit	Descripción	UM
1	F03-01-LF200GY-4	F03-16-LF200GY-4	ESPEJO RETROVISOR DER./IZQ. X-TRIAL 150 LF150GY-4 LIFAN	PAR
2	F03-02-LF200GY-4			
3	F03-03-LF200GY-4		MANIJA EMBRAGUE COMP. X-TRIAL 150-200-250 LF150GY-4 LIFAN	KIT
4	F03-04-LF150GY-4		TIMON X-TRIAL 150 LF150GY-4 LIFAN	UNID
5	F03-05-LF150GY-4		CUBIERTA PROTECTOR DE MANO X-TRIAL 150 LF150GY-4 LIFAN	UNID
6	F03-06-LF150GY-4		PROTECTOR DE MANO IZQ X-TRIAL 150 LF150GY-4 LIFAN	UNID
7	F03-07-LF150GY-4		PROTECTOR DE MANO DER X-TRIAL 150 LF150GY-4 LIFAN	UNID
8	F03-08-LF200GY-4		TIMON X-TRIAL 150-200-250 LF150GY-4/LF200GY-4/LF250GY-4 LIFAN	UNID
10	F03-10-LF150GY-4		CONTRAPESO TIMON X-TRIAL 150 LF150GY-4 LIFAN	UNID
11	F03-11-LF150GY-4	F03-18-LF150GY-4	MANUBRIO DER./IZQ. X-TRIAL 150 LF150GY-4 LIFAN	PAR
15	F03-15-LF150GY-4			
12	F03-12-LF150GY-4	F03-17-LF200GY-4	COMANDO TIMON DER./IZQ. X-TRIAL 150-200-250 LF150GY-4 LIFAN	PAR
13	F03-13-LF150GY-4			



N°	Código SCP	Código Kit	Descripción	UM
1	F04-01-LF150GY-4		REFLECTOR X-TRIAL 150 LF150GY-4 LIFAN	UNID
2	F04-02-LF150GY-4		SOPORTE X-TRIAL 150 LF150GY-4 LIFAN	UNID
3	F04-03-LF150GY-4		GUIAS DE CABLE X-TRIAL 150 LF150GY-4 LIFAN	UNID
4	F04-04-LF200GY-4		YUGO TIMON X-TRIAL 150-200-250 LF150GY-4/LF200GY-4/LF250GY-4 LIFAN	UNID
5	F04-05-LF150GY-4		GUIAS DE CABLE X-TRIAL 150 LF150GY-4 LIFAN	UNID
6	F04-06-LF200GY-4	F04-16-LF200GY-4	KIT GUARDAPOLVO Y RODAJES X-TRIAL 150-200 LF150GY-4 LIFAN	KIT
7	F04-07-LF200GY-4			
8	F04-08-LF200GY-4			
9	F04-09-LF200GY-4			
10	F04-10-LF150GY-4		TAPA X-TRIAL 150 LF150GY-4 LIFAN	UNID
11	F04-11-LF150GY-4		TUERCA X-TRIAL 150 LF150GY-4 LIFAN	UNID
12	F04-12-LF150GY-4		ARANDELA X-TRIAL 150 LF150GY-4 LIFAN	UNID
13	F04-13-LF200GY-4		BASE TIMON X-TRIAL 150-200-250 LF150GY-4/LF200GY-4/LF250GY-4 LIFAN	UNID
14	F04-14-LF200GY-4		SOPORTE FARO IZQ. X-TRIAL 150-200-250 LF150GY-4/LF200GY-4/LF250GY-4 LIFAN	UNID
15	F04-15-LF200GY-4		SOPORTE FARO DER. X-TRIAL 150-200-250 LF150GY-4/LF200GY-4/LF250GY-4 LIFAN	UNID



N°	Código SCP	Código Kit	Descripción	UM
1	F05-01-LF150GY-4		GUIA DE CABLE X-TRIAL 150 LF150GY-4 LIFAN	UNID
2	F05-02-LF150GY-4		GUIA DE CABLE X-TRIAL 150 LF150GY-4 LIFAN	UNID
3	F05-03-LF200GY-4	F05-06-LF200GY-4	BARRA TELESCOPICA DER./IZQ. X-TRIAL 150-200-250 LF150GY-4/LF200GY-4/LF250GY-4	PAR
4	F05-04-LF200GY-4			
5	F05-05-LF200GY-4		AMORTIGUADOR POS. X-TRIAL 150-200-250 LF150GY-4/LF200GY-4/LF250GY-4	UNID



N°	Código SCP	Código Kit	Descripción	UM
1	F06-01-LF150GY-4-N		GUARDAF. DEL. NEGRO X-TRIAL 150 LF150GY-4 LIFAN	UNID
1	F06-01-LF150GY-4-R		GUARDAF. DEL. ROJO X-TRIAL 150 LF150GY-4 LIFAN	UNID
1	F06-01-LF150GY-4-B		GUARDAF. DEL. BLANCO X-TRIAL 150 LF150GY-4 LIFAN	UNID
3	F06-03-LF200GY-4		ASIENTO X-TRIAL 150-200-250 LF150GY-4/LF200GY-4/LF250GY-4	UNID
4	F06-04-LF150GY-4		SOPORTE ASIENTO X-TRIAL 150 LF150GY-4 LIFAN	UNID
5	F06-05-LF150GY-4	F06-12-LF150GY-4	AGARRADERA DER./IZQ. X-TRIAL 150 LF150GY-4 LIFAN	PAR
6	F06-06-LF150GY-4			
7	F06-07-LF200GY-4		GUARDAF. POS. X-TRIAL 150-250-200 LF150GY-4/LFG250	UNID



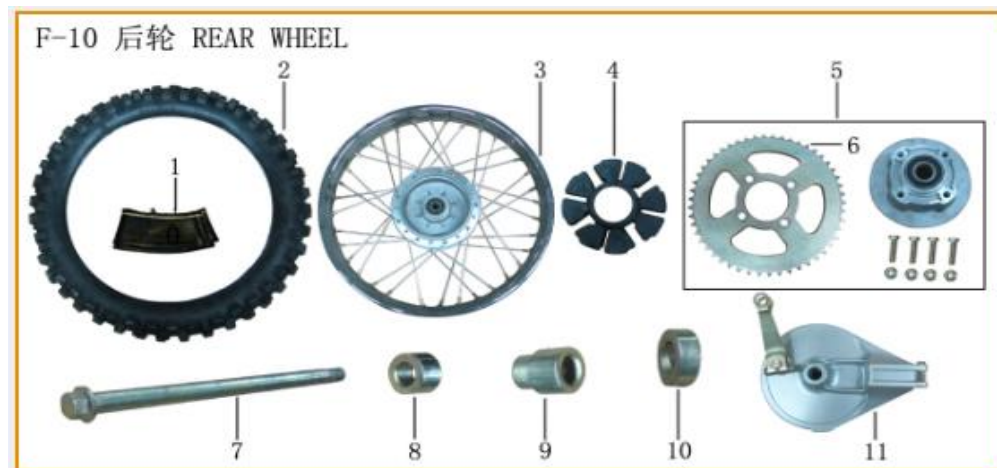
N°	Código SCP	Código Kit	Descripción	UM
1	F07-01-LF150GY-4-B	LF07100601600BL	MASCARA FARO DEL. BLANCO COMP. X-TRIAL 150 LF150G	KIT
2	F07-02-LF150GY-4			
1	F07-01-LF150GY-4-R	LF07100601600RJ	MASCARA FARO DEL. ROJO COMP. X-TRIAL 150 LF150GY-	KIT
2	F07-02-LF150GY-4			
1	F07-01-LF150GY-4-N	F07-10-LF150GY-4-N	MASCARA FARO DEL. NEGRO COMP. X-TRIAL 150 LF150G	KIT
2	F07-02-LF150GY-4			
2	F07-02-LF150GY-4		SOPORTE MASCARA FARO DEL. X-TRIAL 150 LF150GY-4 LI	UNID
3	F07-03-LF150GY-4-R	LF07110601600RJ	CARENADO TANQUE COMB. DER./IZQ. ROJO X-TRIAL 150	PAR
4	F07-04-LF150GY-4-R			
3	F07-03-LF150GY-4-N	LF07110601600NG	CARENADO TANQUE COMB. DER./IZQ. NEGRO X-TRIAL 15	PAR
4	F07-04-LF150GY-4-N			
3	F07-03-LF150GY-4-B	LF07110601600BL	CARENADO TANQUE COMB. DER./IZQ. BLANCO X-TRIAL 1	PAR
4	F07-04-LF150GY-4-B			
7	F07-07-LF150GY-4-N	LF07120601600NG	TAPA LATERAL C/CARENADO DER. NEGRO X-TRIAL 150 LF	KIT
5	F07-05-LF150GY-4			
7	F07-07-LF150GY-4-R	LF07120601600RJ	TAPA LATERAL C/CARENADO DER. ROJO X-TRIAL 150 LF15	KIT
5	F07-05-LF150GY-4			
7	F07-07-LF150GY-4-B	LF07120601600BL	TAPA LATERAL C/CARENADO DER. BLANCO X-TRIAL 150 L	KIT
5	F07-05-LF150GY-4			
6	F07-06-LF150GY-4-N	LF07130601600NG	TAPA LATERAL C/CARENADO IZQ. NEGRO X-TRIAL 150 LF1	KIT
8	F07-08-LF150GY-4			
6	F07-06-LF150GY-4-R	LF07130601600RJ	TAPA LATERAL C/CARENADO IZQ. ROJO X-TRIAL 150 LF15	KIT
8	F07-08-LF150GY-4			
6	F07-06-LF150GY-4-B	LF07130601600BL	TAPA LATERAL C/CARENADO IZQ. BLANCO X-TRIAL 150 LF	KIT
8	F07-08-LF150GY-4			
9	F07-09-LF150GY-4-N		COLIN CONEXION CARENADO POS. NEGRO X-TRIAL 150 LF	UNID
9	F07-09-LF150GY-4-R		COLIN CONEXION CARENADO POS. ROJO X-TRIAL 150 LF1	UNID
9	F07-09-LF150GY-4-B		COLIN CONEXION CARENADO POS. BLANCO X-TRIAL 150	UNID



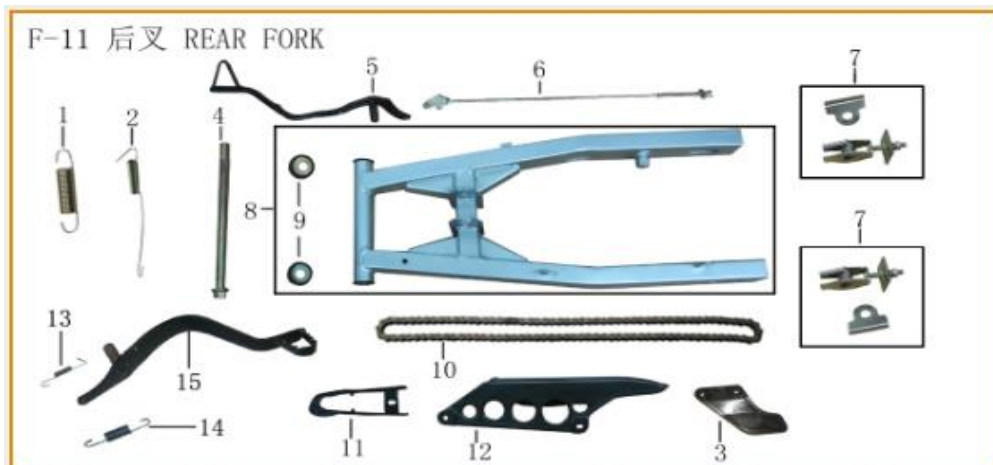
N°	Código SCP	Código Kit	Descripción	UM
1	F08-01-LF200GY-4		CHAPA CONTACTO COMP. X-TRAIL 150-250-200 LF150GY	KIT
3	F08-03-LF200GY-4		TANQUE COMB. X-TRAIL 150-250-200 LF150GY-4/LF250G	UNID
4	F08-04-LF200GY-4		SENSOR TANQUE COMB. X-TRAIL 150-250-200 LF150GY-4	UNID
5	F08-05-LF150GY-4		GRIFO TANQUE COMB. X-TRIAL 150 LF150GY-4 LIFAN	UNID
7	F08-07-LF150GY-4		BRIDA TANQUE COMB. X-TRIAL 150 LF150GY-4 LIFAN	UNID



N°	Código SCP	Código Kit	Descripción	UM
2	HF19X90/90-1226CN		LLANTA DEL. 90/90-19 DN-1226 4PR 52P TT X-TRIAL 150	UNID
3	F09-03-LF150GY-4		ARO DELANTERO X-TRIAL 150 LF150GY-4 LIFAN	UNID
4	F09-04-LF200GY-4		DISCO FRENO DEL. X-TRIAL 150-200 LF150GY-4/LF200GY-	UNID
5	F09-05-LF150GY-4		EJE RUEDA DELANTERA X-TRIAL 150 LF150GY-4 LIFAN	UNID
6	F09-06-LF150GY-4		BRIDA RUEDA DELANTERA X-TRIAL 150 LF150GY-4 LIFAN	UNID
7	F09-07-LF200GY-4		PIÑÓN VELOCIMETRO X-TRIAL 150-200 LF150GY-4/LF200	UNID
8	F09-08-LF200GY-4		FRENO DEL. COMP. X-TRIAL 150-200 LF150GY-4/LF200GY	KIT
9	F09-09-LF150GY-4		PASTILLA DE FRENO X-TRIAL 150 LF150GY-4 LIFAN	SET
10	F09-10-LF150GY-4		PALANCA DE FRENO X-TRIAL 150 LF150GY-4 LIFAN	UNID
11	F09-11-LF150GY-4		SWITCH DE FRENO X-TRIAL 150 LF150GY-4 LIFAN	UNID



N°	Código SCP	Código Kit	Descripción	UM
2	HF17X110/90-904CN		LLANTA 110/90-17 HF-904 60P TT POST. X-TRIAL 150 LF150GY-4	UNID
3	F10-03-LF200GY-4		ARO POS. X-TRIAL 150-200 LF150GY-4/LF200GY-4 LIFAN	UNID
4	F10-04-LF200GY-4		DAMPER X-TRIAL 150-200-250 LF150GY-4/LF200GY-4/LF200GY-	UNID
5	F10-05-LF200GY-4		CATALINA C/BASE X-TRIAL 150-200 LF150GY-4/LF200GY-4	KIT
6	F10-06-LF150GY-4		CATALINA X-TRIAL 150 LF150GY-4 LIFAN	UNID
7	F10-07-LF200GY-4		EJE RUEDA POS. X-TRIAL 150-200-250 LF150GY-4/LF200GY-	UNID
8	F10-08-LF200GY-4		BUJE METALICO EJE RUEDA POS. IZQ. X-TRIAL 150-200-250	UNID
9	F10-09-LF200GY-4		BUJE METALICO EJE RUEDA POS. INT. X-TRIAL 150-200-250	UNID
10	F10-10-LF200GY-4		BUJE METALICO EJE RUEDA POS. DER. X-TRIAL 150-200-250	UNID
11	F10-11-LF200GY-4		TAPA MAZA POS. X-TRIAL 150-200 L150GY-4/LF200GY-4/	UNID



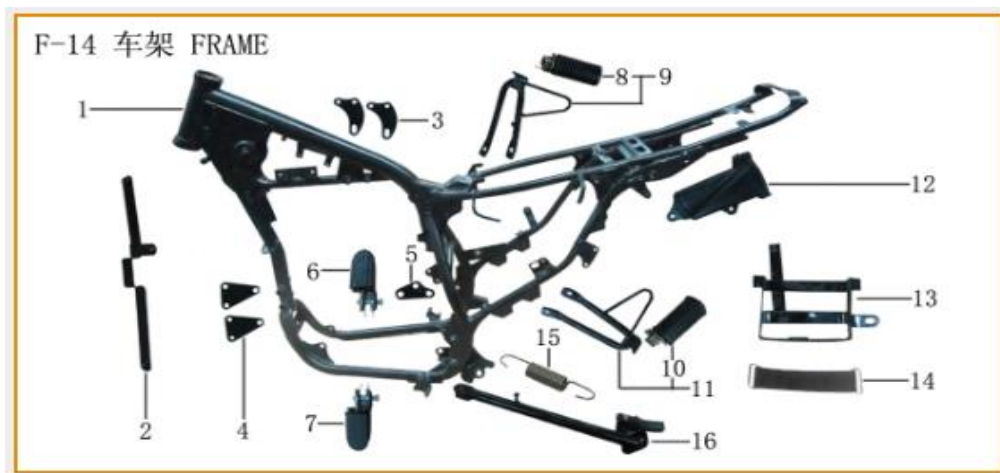
N°	Código SCP	Código Kit	Descripción	UM
1	F11-01-LF200GY-4		RESORTE PEDAL FRENO POS. X-TRIAL 150-200-250 LF150GY-4	UNID
2	F11-02-LF200GY-4		RESORTE SWITCH FRENO POS. X-TRIAL 150-200-250 LF150GY-4	UNID
3	F11-03-LF200GY-4		PROTECT. CADENA 1 X-TRIAL 150-200-250 LF150GY-4/LF200GY-4	UNID
4	F11-04-LF200GY-4		EJE TRAPEZIO X-TRIAL 150-200-250 LF150GY-4/LF200GY-4	UNID
5	F11-05-LF200GY-4		PEDAL FRENO X-TRIAL 150-200-250 LF150GY-4/LF200GY-4	UNID
6	F11-06-LF200GY-4		VARILLA FRENO X-TRIAL 150-200 LF150GY-4/LF200GY-4	UNID
7	F11-07-LF200GY-4		TEMPLADOR CADENA X-TRIAL 150-200-250 LF150GY-4/LF200GY-4	UNID
8	F11-08-LF200GY-4		TRAPEZIO X-TRIAL 150-200-250 LF150GY-4/LF200GY-4	KIT
9	F11-09-LF150GY-4		GUARDAPOLVO X-TRIAL 150 LF150GY-4	UNID
10	F11-10-LF150GY-4		CADENA X-TRIAL 150 LF150GY-4	UNID
11	F11-11-LF200GY-4		GUIA CADENA X-TRIAL 150-200-250 LF150GY-4/LF200GY-4	UNID
12	F11-12-LF200GY-4		PROTECT. CADENA 2 X-TRIAL 150-200-250 LF150GY-4/LF200GY-4	UNID
13	F11-13-LF150GY-4		RESORTE X-TRIAL 150 LF150GY-4	UNID
14	F11-14-LF150GY-4		RESORTE X-TRIAL 150 LF150GY-4	UNID
15	F11-15-LF150GY-4		PEDAL DE FRENO X-TRIAL 150 LF150GY-4	UNID



N°	Código SCP	Código Kit	Descripción	UM
1	F12-01-LF200GY-4		CAJA FILTRO AIRE COMP. X-TRAIL 150-250-200 LF150GY-4	UNID
2	F12-02-LF200GY-4		ELEMENTO FILTRO AIRE X-TRAIL 150-250-200 LF150GY-4	UNID
3	F12-03-LF150GY-4		SILENCIADOR COMP X-TRIAL 150 LF150GY-4	KIT
4	F12-04-LF150GY-4		CODO CON PROTECTOR X-TRIAL 150 LF150GY-4	KIT
5	F12-05-LF150GY-4		SILENCIADOR X-TRIAL 150 LF150GY-4	UNID
6	F12-06-LF150GY-4		ABRAZADERA X-TRIAL 150 LF150GY-4	UNID
7	F12-07-LF150GY-4		PROTECTOR DE CODO X-TRIAL 150 LF150GY-4	UNID
8	F12-08-LF150GY-4		CODO SILENCIADOR X-TRIAL 150 LF150GY-4	UNID
9	F12-09-LF200GY-4		ORNAMENTO PROTECT. SILENCIADOR X-TRIAL 150-200-2	UNID
10	F12-10-LF150GY-4		EMPAQUE DE ESCAPE X-TRIAL 150 LF150GY-4	UNID



N°	Código SCP	Código Kit	Descripción	UM
1	F13-01-LF200GY-4		RAMAL ELECT. X-TRIAL 150-200 LF150GY-4/LF200GY-4 LI	KIT
2	YTX5L-BS-SF		BATERIA GEL YTX5L-BS SFX X-TRIAL 150 LF150GY-4	UNID
3	F13-03-LF150GY-4		CLAXON X-TRIAL 150 LF150GY-4	UNID
4	F13-04-LF150GY-4		BOBINA DE ALTA X-TRIAL 150 LF150GY-4	UNID
5	F13-05-LF200GY-4		CDI X-TRIAL 150-200-250 LF150GY-4/LF200GY-4/LF250GY-4	UNID
6	F13-06-LF150GY-4		RELAY DE ARRANQUE X-TRIAL 150 LF150GY-4	UNID
7	F13-07-LF200GY-4		REGUL. CORRIENTE X-TRIAL 150-200 LF150GY-4/LF200GY-4	UNID
8	F13-08-LF200GY-4		RELAY LUCES DIRECC. X-TRIAL 150-200 LF150GY-4/LF200GY-4	UNID
9	F13-09-LF200GY-4		SWITCH FRENO X-TRIAL 150-200-250 LF150GY-4/LF200GY-4	UNID



N°	Código SCP	Código Kit	Descripción	UM
1	F14-01-LF150GY-4		CHASIS COMP X-TRIAL 150 LF150GY-4	UNID
2	F14-02-LF150GY-4		PLATINA X-TRIAL 150 LF150GY-4	UNID
3	F14-03-LF150GY-4		SOPORTE SUP DE MOTOR X-TRIAL 150 LF150GY-4	PAR
4	F14-04-LF150GY-4		SOPORTE INF DE MOTOR X-TRIAL 150 LF150GY-4	PAR
5	F14-05-LF150GY-4		SOPORTE POST MOTOR X-TRIAL 150 LF150GY-4	UNID
6	F14-06-LF200GY-4	F14-15-LF200GY-4	POSAPIE DEL. DER./IZQ. X-TRIAL 150-200-250 LF150GY-4/	PAR
7	F14-07-LF200GY-4			
8	F14-08-LF150GY-4		POSAPIE DER. POST. X-TRIAL 150 LF150GY-4	UNID
9	F14-09-LF200GY-4		SOPORTE POSAPIE POS. DER. COMP. X-TRIAL 150-200-250	UNID
10	F14-10-LF150GY-4		POSAPIE IZQ. POST. X-TRIAL 150 LF150GY-4	UNID
11	F14-11-LF200GY-4		SOPORTE POSAPIE POS. IZQ. COMP. X-TRIAL 150-200-250	UNID
12	F14-12-LF150GY-4		CAJA DE HERRAMIENTAS X-TRIAL 150 LF150GY-4	UNID
13	F14-13-LF150GY-4		SOPORTE DE BATERIA X-TRIAL 150 LF150GY-4	UNID
14	F14-14-LF150GY-4		BANDA DE BATERIA X-TRIAL 150 LF150GY-4	UNID