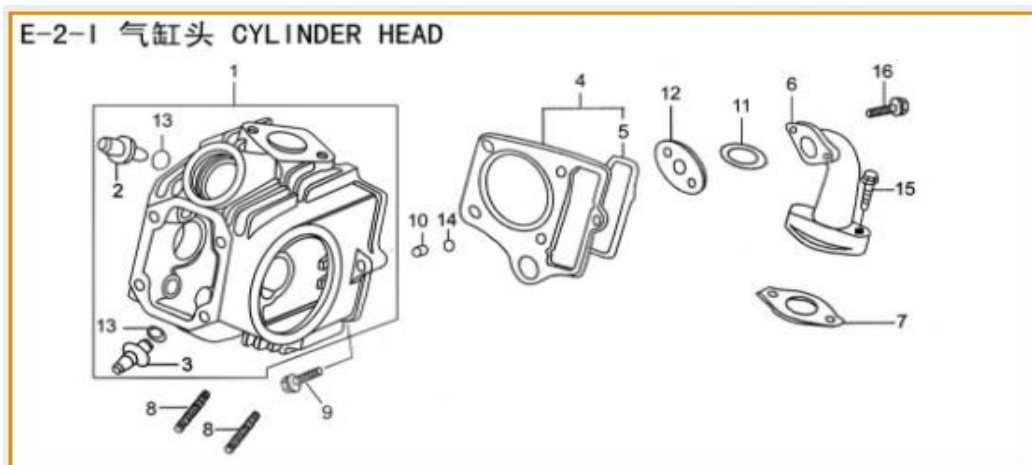
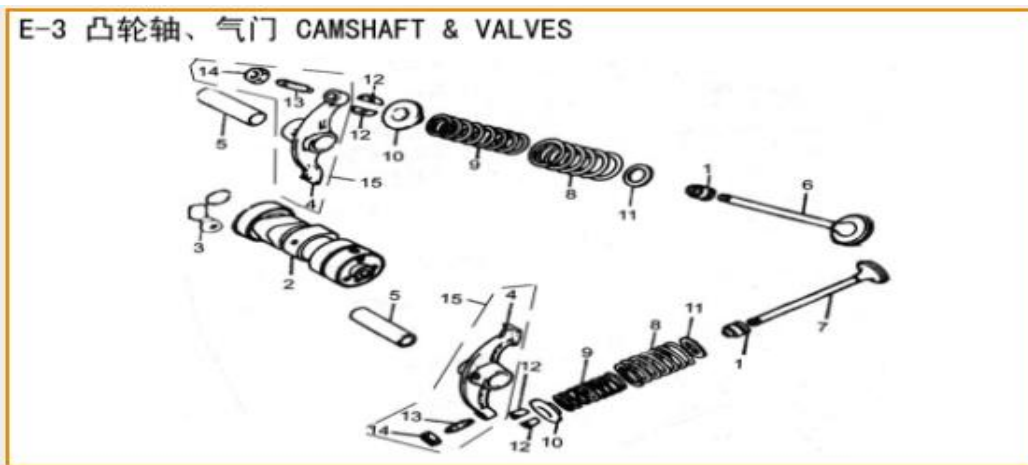


N°	Código SCP	Código Kit	Descripción	UM
1	LE0101510150000		TAPA CULATA 1P50FMG-C ZIRA ORIOI CHEETAH	UNID
2	LE0102510150000		TAPA DER CULATA 1P50FMG-C ZIRA ORIOI CHEETAH	UNID
3	LE0103510150000		TAPA IZQ CULATA 1P50FMG-C ZIRA ORIOI CHEETAH	UNID
4	LE0104510150000	LE0116510150000	KIT TAPA DE VALVULA 1P50FMG-C ZIRA ORIOI CHEETAH	KIT
12	LE0112510150000			
5	LE0105510150000		EMPAQUE TAPA DE CULATA 1P50FMG-C ZIRA ORIOI CHEETAH	UNID
6	LE0106510150000		EMPAQUE TAPA DER CULATA 1P50FMG-C ZIRA ORIOI CHEETAH	UNID
7	LE0107510150000		EMPAQUE TAPA IZQ CULATA 1P50FMG-C ZIRA ORIOI CHEETAH	UNID
8	LE0108510150000		TUERCA TAPA CULATA 1P50FMG-C ZIRA ORIOI CHEETAH	UNID
9	LE0109510150000		ARANDELA DE ACERO 1P50FMG-C ZIRA ORIOI CHEETAH	UNID
10	LE0110510150000		ARANDELA DE COBRE 1P50FMG-C ZIRA ORIOI CHEETAH	UNID
11	LE0111510150000		ARANDELA DE TAPA DE CULATA 1P50FMG-C ZIRA ORIOI CHEETAH	UNID
12	LE0112510150000		O-RING TAPA DE VALVULA 1P50FMG-C ZIRA ORIOI CHEETAH	UNID
13	LE0113510150000		PERNO M6x110 1P50FMG-C ZIRA ORIOI CHEETAH	UNID
14	LE0114510150000		PERNO M6x20 1P50FMG-C ZIRA ORIOI CHEETAH	UNID
15	C7HSA		BUJÍA NGK 1P50FMG-C ZIRA ORIOI CHEETAH	UNID

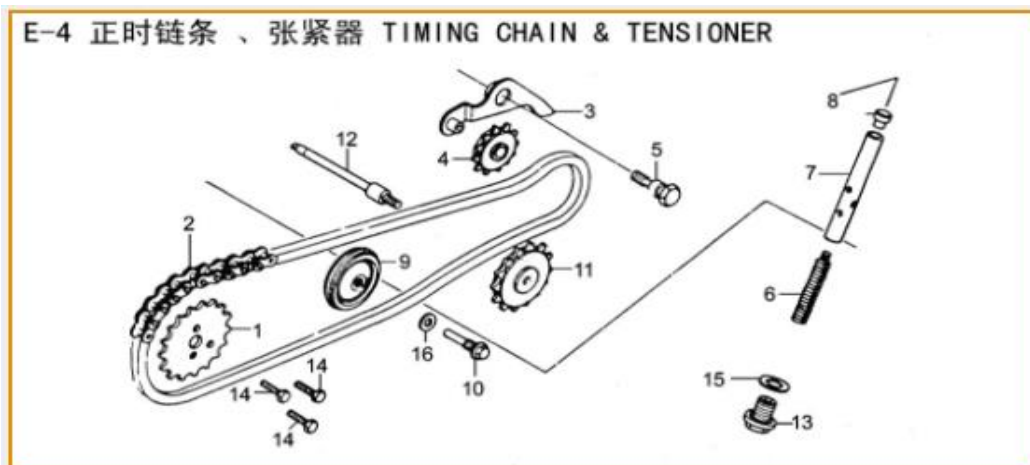


N°	Código SCP	Código Kit	Descripción	UM
1	LE02101512150000		CULATA 1P52FMH-C ORIOI Y ZIRA	UNID
2	LE02102512150000		GUÍA VALVULA ADMISION 1P52FMH-C ORIOI Y ZIRA	UNID
3	LE02103512150000		GUÍA VALVULA ESCAPE 1P52FMH-C ORIOI Y ZIRA	UNID
4	LE02104512150000		EMPAQUE CULATA 1P52FMH-C ORIOI Y ZIRA	UNID
5	LE02105512150000		EMPAQUE DE CADENA 1P52FMH-C ORIOI Y ZIRA	UNID
6	LE02106512150000		CAÑERÍA DE ADMISION 1P52FMH-C ORIOI Y ZIRA	UNID
7	LE02107512150000		EMPAQUE CAÑERÍA DE ADMISION 1P52FMH-C ORIOI Y ZIRA	UNID

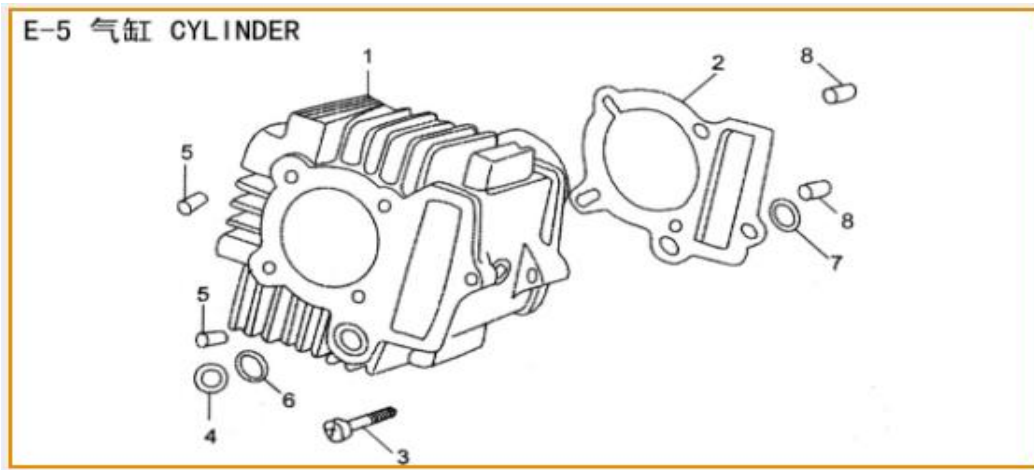
N°	Código SCP	Código Kit	Descripción	UM
8	LE02108512150000		ESPARRAGO M6x34 1P52FMH-C ORIO L Y ZIRA	UNID
9	LE02109512150000		TORNILLO M6x23 1P52FMH-C ORIO L Y ZIRA	UNID
10	LE02110512150000		BUJE DE ACEITE DE CILINDRO 1P52FMH-C ORIO L Y ZIRA	UNID
11	LE02111512150000		O-RING CAÑERIA DE ADMISION 1P52FMH-C ORIO L Y ZIRA	UNID
12	LE02112512150000		AISLADOR DE CAÑERIA DE ADMISION 1P52FMH-C ORIO L Y ZIRA	UNID
13	LE02113512150000		O-RING DE GUÍA 1P52FMH-C ORIO L Y ZIRA	UNID
14	LE02114512150000		EMPAQUE RECTANG. DE BLOCK 1P52FMH-C ORIO L Y ZIRA	UNID



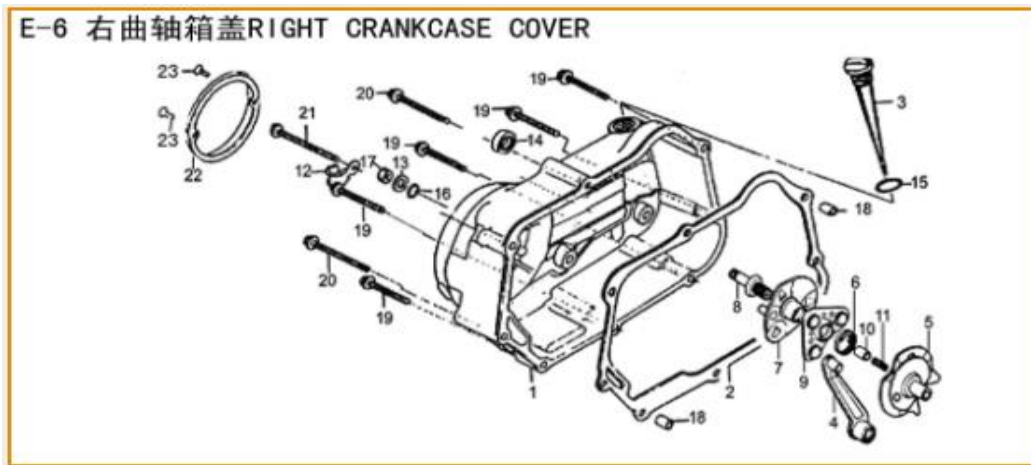
N°	Código SCP	Código Kit	Descripción	UM
1	LE0301512150000		RETEN DE VALVULA 1P52FMH-C ORIO L Y ZIRA	UNID
2	LE0302512150000	LE0316512150000	KIT EJE DE LEVAS 1P52FMH-C ORIO L Y ZIRA	KIT
3	LE0303512150000			
4	LE0304512150000		VALVE ROCKER ARM	UNID
5	LE0305512150000	LE0317512150000	KIT BALANCIN Y EJE DE BALANCIN 1P52FMH-C ORIO L Y ZIRA	KIT
15	LE0315512150000			
6	LE0306512150000	LE0318512150000	KIT VALVULA DE ADMISIÓN Y ESCAPE 1P52FMH-C ORIO L Y ZIRA	KIT
7	LE0307512150000			
8	LE0308512150000		VALVE OUTER SPRING	UNID
9	LE0309512150000		VALVE INNER SPRING	UNID
10	LE0310512150000		VALVE SPRING UPPER SEAT	UNID
11	LE0311512150000		VALVE OUTER SPRING SEAT	UNID
12	LE0312512150000		VALVE SPLIT CONE	UNID
13	LE0313512150000		VALVE GAP ADJUSTING SCREW	UNID
14	LE0314512150000		VALVE CLEARANCE ADJUSTING NUT	UNID
15	LE0315512150000		ROCKER ARM ASSY	UNID



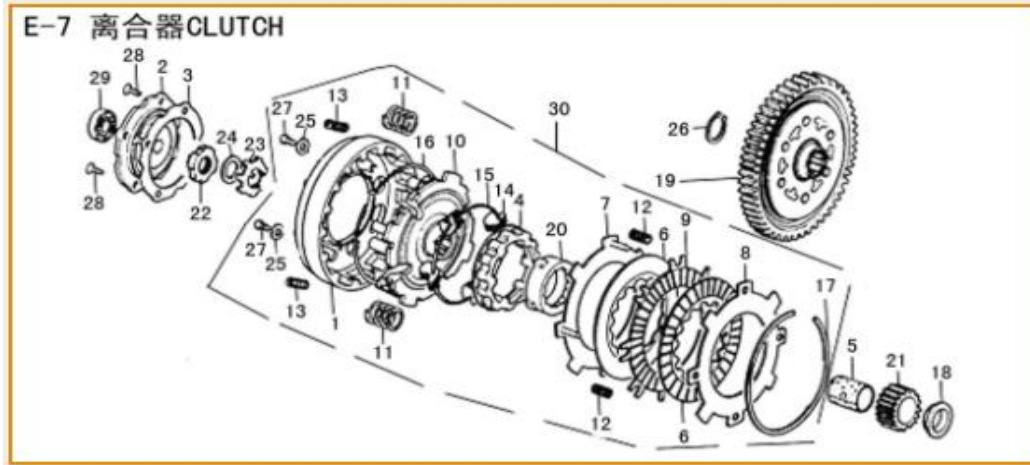
N°	Código SCP	Código Kit	Descripción	UM
1	LE0401510150000		PIÑÓN DE SINCRONIZACIÓN 1P50FMG-C ZIRA ORIO L CHEETAH	UNID
2	LE0402510150000		CADENA 1P50FMG-C ZIRA ORIO L CHEETAH	UNID
3	LE0403510150000		BRAZO DE TENSION 1P50FMG-C ZIRA ORIO L CHEETAH	UNID
4	LE0404510150000		RODILLO TENSOR 1P50FMG-C ZIRA ORIO L CHEETAH	UNID
5	LE0405512150000		TENSIONING PLATE SCREW	UNID
6	LE0406510150000	LE0417510150000	KIT BARRA DE TENSION 1P50FMG-C ZIRA ORIO L CHEETAH	KIT
7	LE0407510150000			
8	LE0408510150000			
13	LE0413510150000			
15	LE0415510150000			
9	LE0409512150000		GUÍA DE RUEDA 1P52FMH-C ORIO L Y ZIRA	UNID
10	LE0410512150000		PIVOT	UNID
11	LE0411512150000		PIÑÓN DE BOMBA DE ACEITE 1P52FMH-C ORIO L Y ZIRA	UNID
12	LE0412512150000		EJE PIÑÓN DE BOMBA DE ACEITE 1P52FMH-C ORIO L Y ZIRA	UNID
14	LE0414512150000		BOLT M5x12	UNID



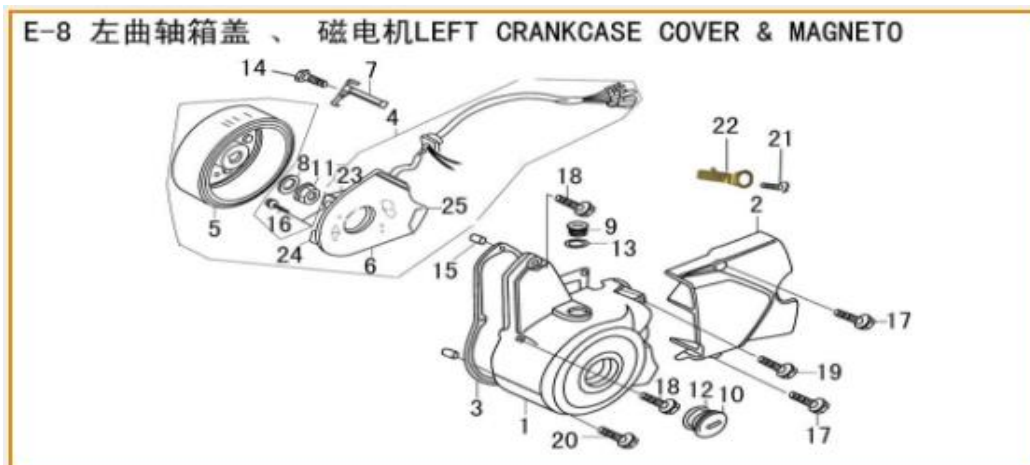
N°	Código SCP	Código Kit	Descripción	UM
1	LE0501512150000		CILINDRO 1P52FMH-C ORIOI Y ZIRA	UNID
2	LE0502512150000	LE0509512150000	KIT EMPAQUE DE CILINDRO Y EMP RECT. 1P52FMH-C ORIOI Y	KIT
7	LE0507512150000			
3	LE0503512150000		BOLT M6x23	UNID
5	LE0505512150000		CYLINDER HEAD DOWEL PIN	UNID
4	LE0504510150000	LE0510510150000	KIT RETEN Y EMPAQUE RECT. CILINDRO 1P50FMG-C ZIRA ORI	KIT
6	LE0506510150000			
8	LE0508512150000		DOWEL PIN	UNID



N°	Código SCP	Código Kit	Descripción	UM
1	LE0601510150000		TAPA DE CARTER DER 1P50FMG-C ZIRA ORIOI CHEETAH	UNID
2	LE0602510150000		EMPAQUE TAPA DE CARTER DER 1P50FMG-C ZIRA ORIOI CHE	UNID
3	LE0603510150000	LE0624510150000	KIT VARILLA NIVEL DE ACEITE 1P50FMG-C ZIRA ORIOI CHEETAH	KIT
15	LE0615510150000			
4	LE0604512150000	LE0625512150000	KIT COMB. BRAZO DE DIRECCION, LEVA DE EMBRAGUE 1P52FMH-C ORIOI Y ZIRA	KIT
5	LE0605512150000			
6	LE0606512150000			
7	LE0607512150000			
8	LE0608512150000			
9	LE0609512150000			
10	LE0610512150000			
11	LE0611512150000			
16	LE0616512150000			
12	LE0612512150000		IGNITION COIL WIRE CLAMP	UNID
13	LE0613512150000		AUTO-CLUTCH ADJUSTING BOLT WASHER	UNID
14	LE0614512150000		RETEN CARTER 1P52FMH-C ORIOI Y ZIRA	UNID
17	LE0617512150000		NUT M8	UNID
18	LE0618512150000		DOWEL PIN	UNID
19	LE0619512150000		BOLT M6x40	UNID
20	LE0620512150000		BOLT M6x65	UNID
21	LE0621512150000		BOLT M6x80	UNID
22	LE0622512150000		SMALL LID, RH	UNID
23	LE0623512150000		SCREW M5x12	UNID

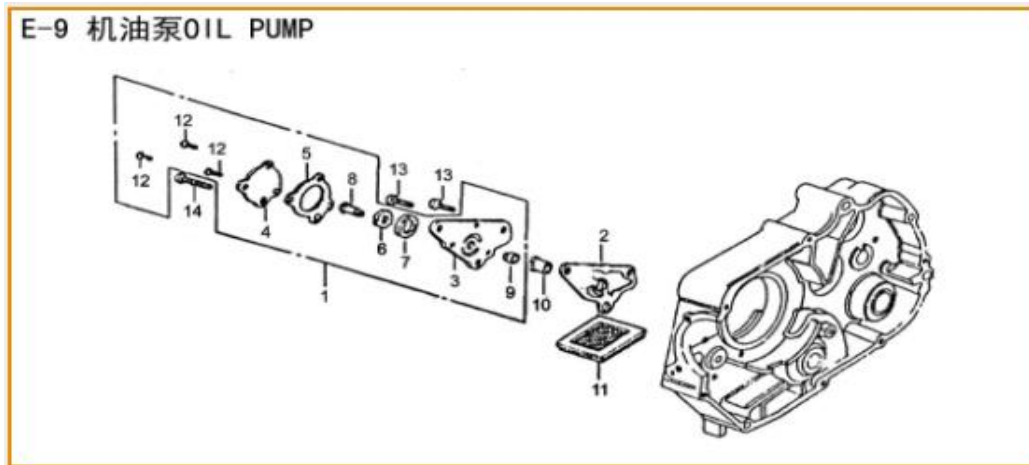


N°	Código SCP	Código Kit	Descripción	UM
1	LE0701512150000		CAJA DE EMBRAGUE 1P52FMH-C ORIOI Y ZIRA	UNID
2	LE0702510150000		TAPA DE EMBRAGUE 1P50FMG-C ZIRA ORIOI CHEETAH	UNID
3	LE0703510150000		EMPAQUE TAPA DE EMBRAGUE 1P50FMG-C ZIRA ORIOI CHEETAH	UNID
4	LE0704510150000		AUTO-CLUTCH DRIVEN DISC	UNID
5	LE0705510150000	LE0731510150000	KIT EMBRAGUE COMP 1P50FMG-C ZIRA ORIOI CHEETAH	KIT
18	LE0718510150000			
21	LE0721510150000			
30	LE0730510150000			
6	LE0706510150000		DRIVEN PLATE	UNID
7	LE0707510150000		DRIVE PLATE I	UNID
8	LE0708510150000		DRIVE PLATE III	UNID
9	LE0709510150000		DRIVE PLATE II	UNID
10	LE0710510150000		AUTO-CLUTCH DRIVE DISC	UNID
11	LE0711510150000		AUTO-CLUTCH SPRING	UNID
12	LE0712510150000		AUTO-CLUTCH SPERATING SPRING	UNID
13	LE0713510150000		AUTO-CLUTCH DAMPING SPRING	UNID
14	LE0714510150000		CLUTCH SHOE COMP.	UNID
15	LE0715510150000		CLUTCH SHOE SPRING	UNID
16	LE0716510150000		AUTO-CLUTCH DRIVE DISC RETAINER	UNID
17	LE0717510150000		CIRCLET	UNID
19	LE0719510150000		ENGRANAJE PRIMARIO 1P50FMG-C ZIRA ORIOI CHEETAH	UNID
20	LE0720510150000		ONE-WAY CLUTCH DRIVING SLEEVE	UNID
22	LE0722510150000	LE0732510150000	KIT TUERCA, RETEN, JUNTA ENGRANAJE PRIMARIO 1P50FMG-C ZIRA ORIOI CHEETAH	KIT
23	LE0723510150000			
24	LE0724510150000			
25	LE0725510150000		DRIVE DISC WASHER	UNID
26	LE0726510150000		STARTING SHAFT SNAP RING II	UNID
27	LE0727510150000		SCREW M5×10	UNID
28	LE0728510150000		SCREW M5×10	UNID
29	LE0729510150000		BEARING 6000	UNID

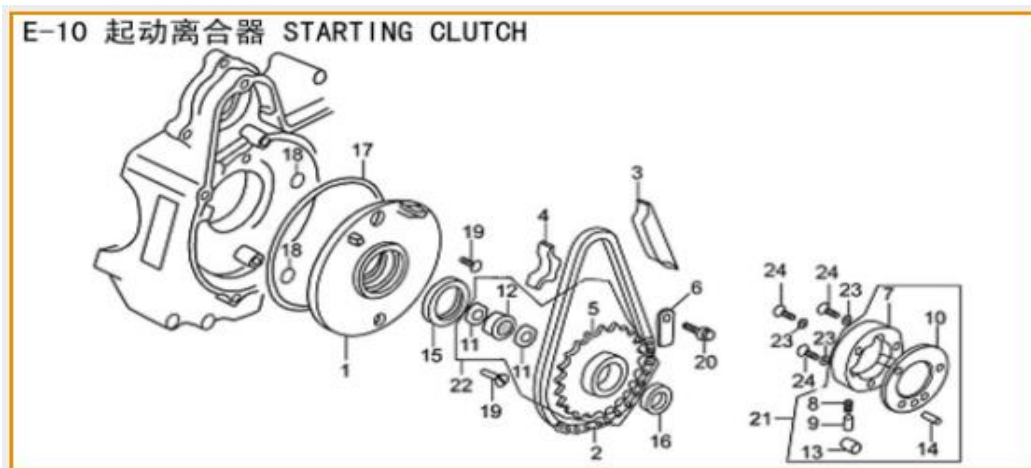


N°	Código SCP	Código Kit	Descripción	UM
1	LE0801510150000		TAPA DE CARTER IZQ 1P50FMG-C ZIRA ORIOI CHEETAH	UNID
2	LE0802510150000		TAPA TRASERA IZQ 1P50FMG-C ZIRA ORIOI CHEETAH	UNID
3	LE0803510150000		EMPAQUE TAPA DE CARTER IZQ 1P50FMG-C ZIRA ORIOI CHEETAH	UNID
4	LE0804512150000		MAGNETO 1P52FMH-C ORIOI Y ZIRA	UNID
5	LE0805512150000		MAGNETO ROTOR COMP.	UNID
6	LE0806512150000		MAGNETO STATOR COMP.	UNID
7	LE0807512150000		MAGNETO WIRE CLAMP	UNID
8	LE0808512150000		THRUST WASHER	UNID
9	LE0809512150000		VIEW HOLE PLUG	UNID
10	LE0810512150000		PLUG	UNID

N°	Código SCP	Código Kit	Descripción	UM
11	LE0811512150000		MAGNETO LOCKNUT	UNID
12	LE0812512150000		O-RING CARTER IZQ. 1P52FMH-C ORIOLE Y ZIRA	UNID
13	LE0813512150000		WATCH HOLE PLUG O-RING	UNID
14	LE0814512150000		BOLT M6x16	UNID
15	LE0815512150000		DOWEL PIN	UNID
16	LE0816512150000		BOLT M6x16	UNID
17	LE0817512150000		BOLT M6x28	UNID
18	LE0818512150000		BOLT M6x32	UNID
19	LE0819512150000		BOLT M6x50	UNID
20	LE0820512150000		BOLT M6x65	UNID
21	LE0821512150000		BOLT M6x12	UNID
22	LE0822512150000		INDICADOR DE ENGRANAJE 1P52FMH-C ORIOLE Y ZIRA	UNID
23	LE0823512150000		ILLUMINATING COIL	UNID
24	LE0824512150000		CHARGING COIL	UNID
25	LE0825512150000		INDUCTION COIL	UNID

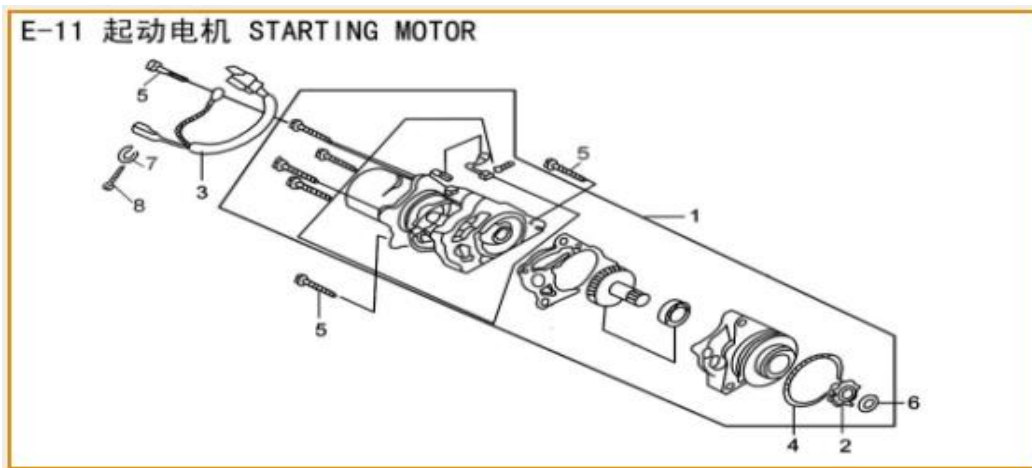


N°	Código SCP	Código Kit	Descripción	UM
1	LE0901510150000	LE0915510150000	KIT BOMBA DE ACEITE, EMPAQUE, BUJE 1P50FMG-C ZIRA ORIOLE	KIT
2	LE0902510150000			
10	LE0910510150000			
11	LE0911510150000			

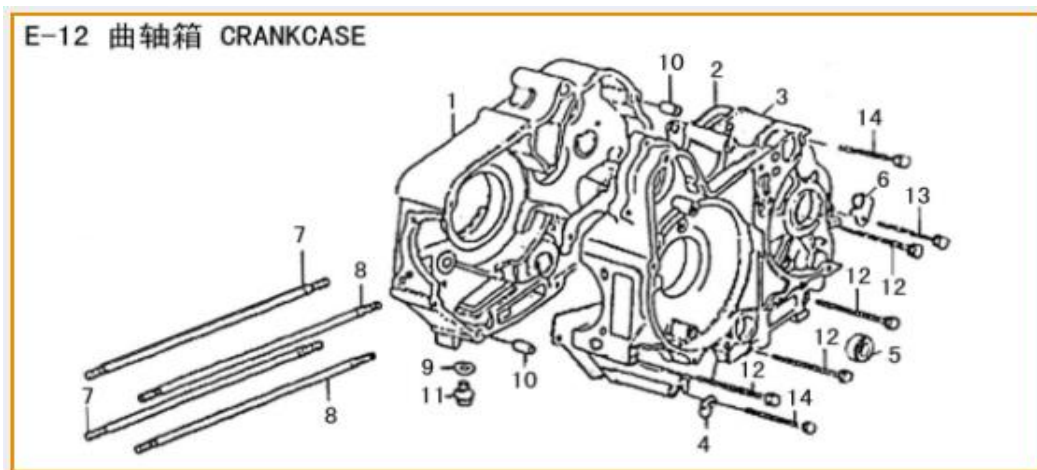


N°	Código SCP	Código Kit	Descripción	UM
1	LE1001512150000		PANEL 1P52FMH-C ORIOLE Y ZIRA	UNID
2	LE1002510150000		CADENA DE ARRANQUE 1P50FMG-C ZIRA ORIOLE CHEETAH	UNID
3	LE1003510150000	LE1025510150000	KIT TEMPLADOR Y GUIA DE CADENA 1P50FMG-C ZIRA ORIOLE	KIT
4	LE1004510150000			
5	LE1005510150000		STARTING CLUTCH SPROCKET	UNID
6	LE1006510150000		SPROCKET LOCATING PLATE	UNID
7	LE1007510150000		STARTING CLUTCH BODY COMP.	UNID
8	LE1008510150000		STARTING CLUTCH SPRING	UNID
9	LE1009510150000		STARTING CLUTCH SPRING SLEEVE	UNID
10	LE1010510150000		STARTING CLUTCH COVER	UNID
11	LE1011510150000		COLLAR	UNID
12	LE1012510150000		NEEDLE BEARING	UNID
13	LE1013510150000		ROLLER	UNID
14	LE1014510150000		START CLUTCH COVER PIN	UNID
15	LE1015510150000		RETEN PIÑON DE EMBRAGUE 1P50FMG-C ZIRA ORIOLE CHEETAH	UNID
16	LE1016510150000		RETEN CIGÜEÑAL IZQ ZIRA ORIOLE CHEETAH	UNID
17	LE1017510150000	LE1026510150000	KIT O-RING MAGNETO I Y II 1P50FMG-C ZIRA ORIOLE CHEETAH	KIT
18	LE1018510150000			

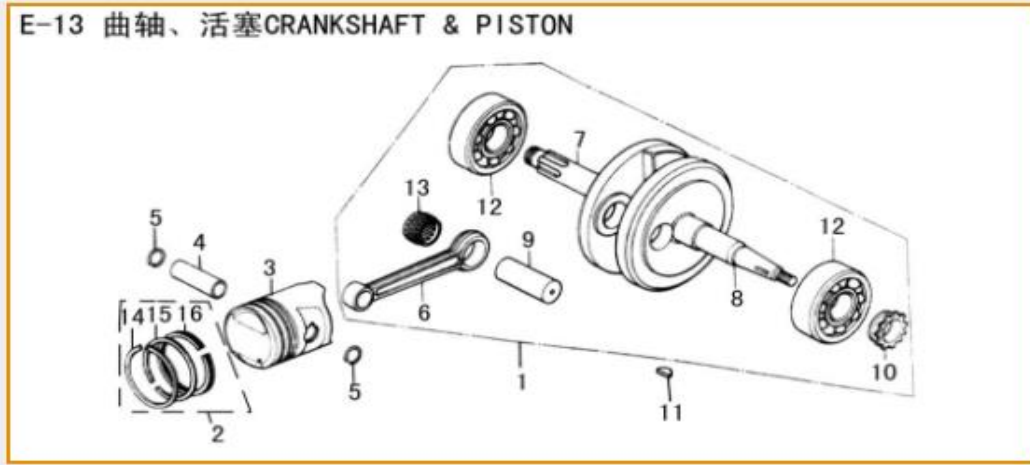
N°	Código SCP	Código Kit	Descripción	UM
19	LE1019510150000		SCREW M6×16	UNID
20	LE1020510150000		SCREW M6×14	UNID
21	LE1021510150000		ARRANQUE DE EMBRAGUE 1P50FMG-C ZIRA ORIOLE CHEETAH	UNID
22	LE1022510150000		PIÑÓN DE ARRANQUE DE EMBRAGUE 1P50FMG-C ZIRA ORIOLE	KIT



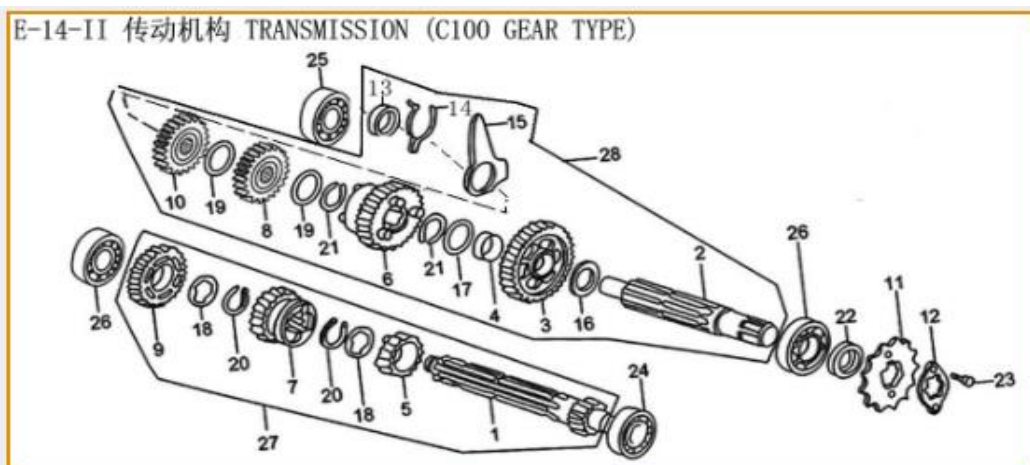
N°	Código SCP	Código Kit	Descripción	UM
1	LE1101510150000		MOTOR DE ARRANQUE 1P50FMG-C ZIRA ORIOLE CHEETAH	UNID
2	LE1102510150000		STARTING MOTOR SMALL SPROCKET	UNID
3	LE1103510150000		CABLE MOTOR DE ARRANQUE 1P50FMG-C ZIRA ORIOLE CHEETAH	UNID
4	LE1104510150000		O-RING MOTOR DE ARRANQUE COMP. 1P50FMG-C ZIRA ORIOLE	UNID
5	LE1105510150000		BOLT M6×50	UNID
6	LE1106510150000		CIRCLIP 12	UNID
7	LE1107510150000		WASHER 4	UNID
8	LE1108510150000		SCREW	UNID



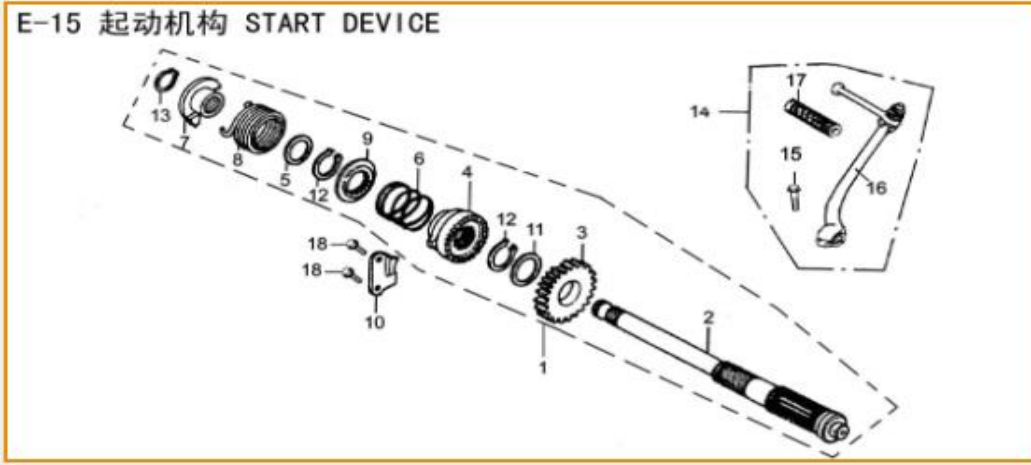
N°	Código SCP	Código Kit	Descripción	UM
1	LE1201510150000		CARTER DER 1P50FMG-C ZIRA ORIOLE CHEETAH	UNID
2	LE1202510150000		EMPAQUE CARTER 1P50FMG-C ZIRA ORIOLE CHEETAH	UNID
3	LE1203512150000		CARTER IZQ. COMP 1P52FMH-C ORIOLE Y ZIRA	UNID
4	LE1204512150000		ENGINE WIRE CLAMP I	UNID
5	LE1205510150000		RETEN DE EJE DE CAMBIO 1P50FMG-C ZIRA ORIOLE CHEETAH	UNID
6	LE1206512150000		CRANKCASE WASTE PIPE CLIP II	UNID
7	LE1207512150000		TORNILLO DE CILINDRO A 1P52FMH-C ORIOLE Y ZIRA	UNID
8	LE1208512150000		TORNILLO DE CILINDRO B 1P52FMH-C ORIOLE Y ZIRA	UNID
9	LE1209510150000	LE1215510150000	KIT TAPÓN DE DRENAJE Y ARANDELA 1P50FMG-C ZIRA ORIOLE	KIT
11	LE1211510150000			
10	LE1210512150000		PIN DE CARTER 1P52FMH-C ORIOLE Y ZIRA	UNID
12	LE1212512150000		BOLT M6×65	UNID
13	LE1213512150000		BOLT M6×50	UNID
14	LE1214512150000		BOLT M6×60	UNID



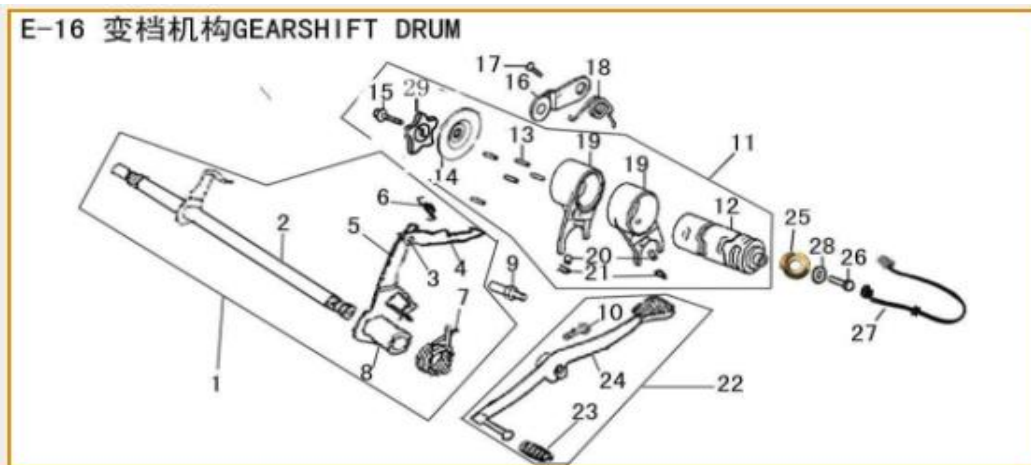
Nº	Código SCP	Código Kit	Descripción	UM
1	LE1301510150000		CIGÜEÑAL Y BIELA 1P50FMG-C ZIRA ORIOL CHEETAH	UNID
2	LE1302512150000	LE1317512150000	KIT ANILLOS, PIN, SEGUROS, PISTON 1P52FMH-C ORIOL Y ZIRA	KIT
3	LE1303512150000			
4	LE1304512150000			
5	LE1305512150000			
6	LE1306510150000			
7	LE1307510150000		CRANKSHAFT, RH	UNID
8	LE1308510150000		CRANKSHAFT, LH	UNID
9	LE1309510150000		CRANKSHAFT PIN	UNID
10	LE1310510150000		TIMING DRIVE SPROCKET	UNID
11	LE1311512150000		CRANKSHAFT WOODRUFF KEY	UNID
12	LE1312510150000		BEARING 6304	UNID
13	LE1313510150000		CONNECTING ROD BIG HEAD BEARING	UNID
14	LE1314512150000		PISTON RING I	UNID
15	LE1315512150000		PISTON RING II	UNID
16	LE1316512150000		3-PIECE OIL RING	UNID



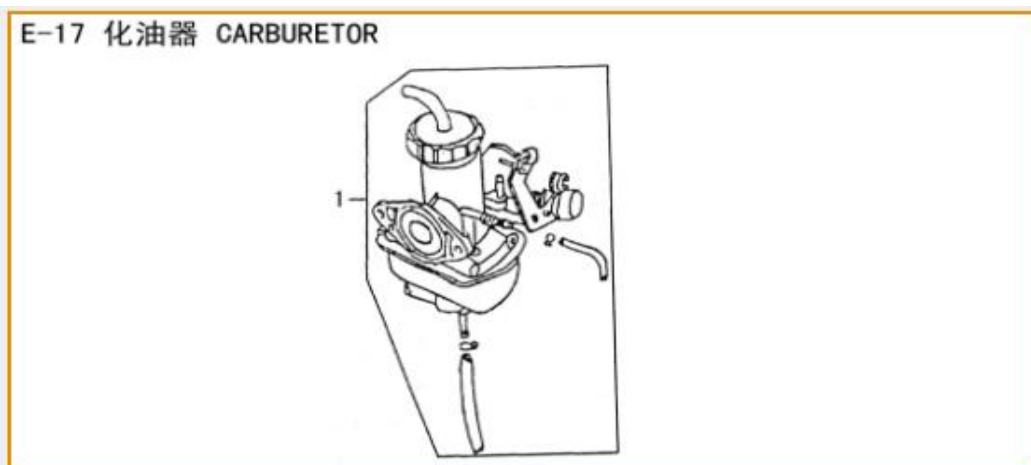
Nº	Código SCP	Código Kit	Descripción	UM
1	LE14II01512150000		EJE PRIMARIO 1P52FMH-C ORIOL Y ZIRA	UNID
2	LE14II02512150000		EJE SECUNDARIO 1P52FMH-C ORIOL Y ZIRA	UNID
3	LE14II03512150000		PIÑÓN 1ERA MARCHA 1P52FMH-C ORIOL Y ZIRA	UNID
4	LE14II04512150000		BUJE PIÑÓN 1ERA MARCHA 1P52FMH-C ORIOL Y ZIRA	UNID
5	LE14II05512150000		PIÑÓN 2DA MARCHA EJE PRINC. 1P52FMH-C ORIOL Y ZIRA	UNID
6	LE14II06512150000		PIÑÓN 2DA MARCHA EJE SECUND. 1P52FMH-C ORIOL Y ZIRA	UNID
7	LE14II07512150000		PIÑÓN 3RA MARCHA EJE PRINC. 1P52FMH-C ORIOL Y ZIRA	UNID
8	LE14II08512150000		PIÑÓN 3RA MARCHA EJE SECUND. 1P52FMH-C ORIOL Y ZIRA	UNID
9	LE14II09512150000		PIÑÓN 4TA MARCHA EJE PRINC. 1P52FMH-C ORIOL Y ZIRA	UNID
10	LE14II10512150000		PIÑÓN 4TA MARCHA EJE SECUND. 1P52FMH-C ORIOL Y ZIRA	UNID
11	LE1411510150000	LE1426510150000	KIT CATALINA C/PLACA DE FIJACION 1P50FMG-C ZIRA ORIOL	KIT
12	LE1412510150000			
14	LE14II14512150000		RESORTE LIMITADOR DE TAMBOR 1P52FMH-C ORIOL Y ZIRA	UNID
15	LE14II15512150000		LIMITADOR DE TAMBOR 1P52FMH-C ORIOL Y ZIRA	UNID
19	LE1419510150000		RETEN EJE SECUNDARIO 1P50FMG-C ZIRA ORIOL CHEETAH	UNID
24	LE14II24512150000	LE14II29512150000	KIT RODAJE Y EJE PRIMARIO 1P52FMH-C ORIOL Y ZIRA	KIT
27	LE14II27512150000			
25	LE14II25512150000			UNID
26	LE14II26512150000			UNID
28	LE14II28512150000		EJE SECUNDARIO 1P52FMH-C ORIOL Y ZIRA	SET



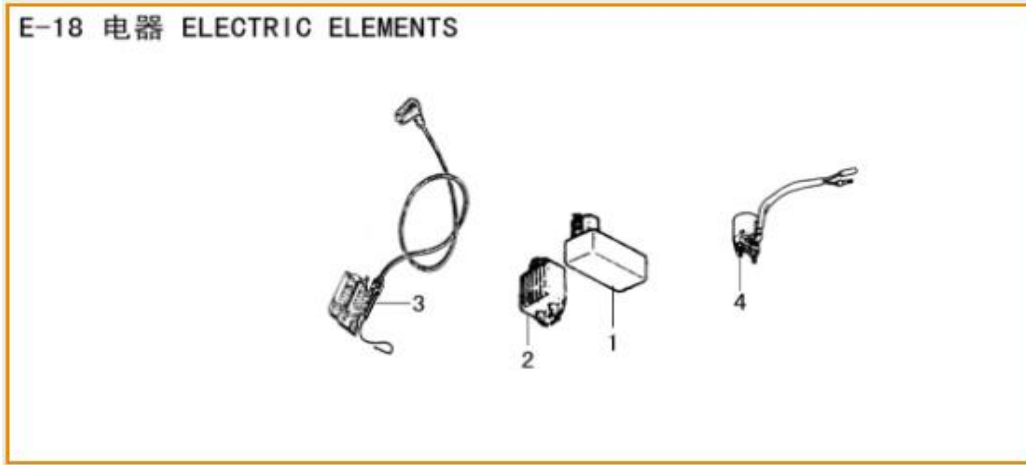
N°	Código SCP	Código Kit	Descripción	UM
1	LE1501510150000		EJE DE ARRANQUE 1P50FMG-C ZIRA ORIOI CHEETAH	UNID
2	LE1502512150000		EJE DE ARRANQUE 1P52FMH-C ORIOI Y ZIRA	UNID
3	LE1503512150000		PIÑÓN DE ARRANQUE 1P52FMH-C ORIOI Y ZIRA	UNID
4	LE1504512150000		RATCHET 1P52FMH-C ORIOI Y ZIRA	UNID
14	LE1514510150000		PATADA DE ARRANQUE 1P50FMG-C ZIRA ORIOI CHEETAH	UNID



N°	Código SCP	Código Kit	Descripción	UM
1	LE1601512150000		EJE DE PATADA DE ARRANQUE 1P50FMG-C ZIRA ORIOI CHEETAH	UNID
11	LE1611512150000		TAMBOR DE CAMBIOS 1P50FMG-C ZIRA ORIOI CHEETAH	UNID
16	LE1616510150000	LE1629510150000	KIT MUELLE, PIN Y RODILLO DE CAMBIOS 1P50FMG-C ZIRA ORIOI CHEETAH	KIT
17	LE1617510150000			
18	LE1618510150000			
22	LE1622512150000		PEDAL DE CAMBIOS 1P52FMH-C ORIOI Y ZIRA	UNID
25	LE1625512150000	LE1630510150000	KIT SENSOR DE CAMBIOS 1P50FMG-C ZIRA ORIOI CHEETAH	KIT
27	LE1627512150000			



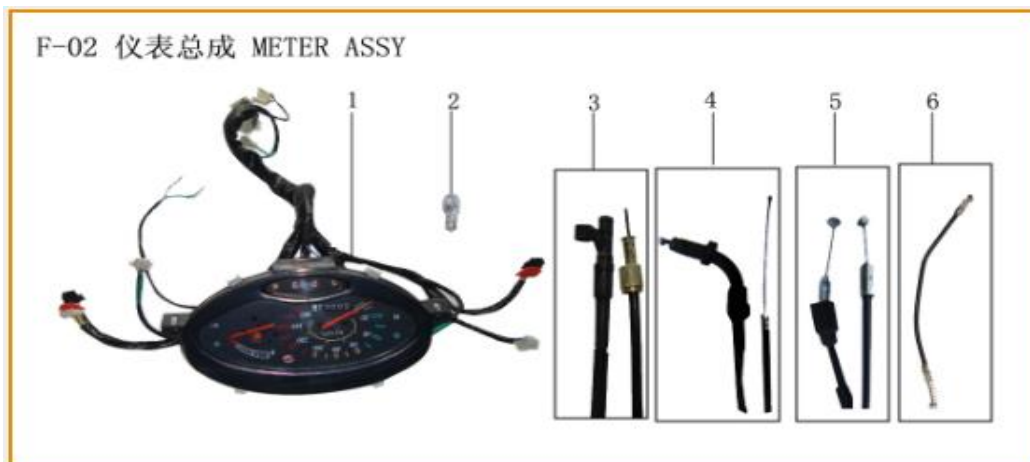
N°	Código SCP	Código Kit	Descripción	UM
1	LE1701512150000		CARBURADOR 1P52FMH-C ORIOI Y ZIRA	UNID



N°	Código SCP	Código Kit	Descripción	UM
1	LE1801512150000		CDI 1P52FMH-C ORIOLE Y ZIRA	UNID
2	LE1802512150000		REGULADOR DE VOLTAJE 1P52FMH-C ORIOLE Y ZIRA	UNID
3	LE1803512150000		BOBINA DE ENCENDIDO 1P52FMH-C ORIOLE Y ZIRA	UNID
4	LE1804512150000		RELAY 1P52FMH-C ORIOLE Y ZIRA	UNID



N°	Código SCP	Código Kit	Descripción	UM
1	F01-01-LF110-26H		FARO DEL.COMP. ORIOLE LF110-26H LIFAN	UNID



N°	Código SCP	Código Kit	Descripción	UM
1	F02-01-LF110-26H		TABLERO COMP.ORIOLE LF110-26H LIFAN	UNID
3	F02-03-LF110-26H		CABLE ODOMETRO ORIOLE LF110-26H LIFAN	UNID
4	F02-04-LF110-26H		CABLE DE ACELERADOR ORIOLE LF110-26H LIFAN	UNID
5	F02-05-LF110-26H		CABLE DE CHOKE ORIOLE LF110-26H LIFAN	UNID
6	F02-06-LF110-26H		CABLE SEGURO DE ASIENTO ORIOLE LF110-26H LIFAN	UNID



N°	Código SCP	Código Kit	Descripción	UM
1	F03-01-LF110-26H-N	F03-08-LF110-26H-N	PAR ESPEJO RETROVISOR DER. NEGRO / IZQ ORIOI LF110-26H	PAR
2	F03-02-LF110-26H-N			
1	F03-01-LF110-26H-R	F03-08-LF110-26H-N	PAR ESPEJO RETROVISOR DER. ROJO / IZQ ORIOI LF110-26H	PAR
2	F03-02-LF110-26H-R			
1	F03-01-LF110-26H-B	F03-08-LF110-26H-N	PAR ESPEJO RETROVISOR DER. BLANCO / IZQ ORIOI LF110-26H	PAR
2	F03-02-LF110-26H-B			
3	F03-03-LF110-26H		CONTRAPESO TIMON ORIOI 110 LF110-26H LIFAN	SET
4	F03-04-LF110-26H		MANUBRIO IZQ. ORIOI 110 LF110-26H LIFAN	UNID
5	F03-05-LF110-26H		CARRIL ACELERADOR ORIOI LF110-26H LIFAN	UNID
6	LF0306035120000		TIMON ORIOI LF110-26H LIFAN	UNID
7	F03-07-LF110-26H		MANUBRIO ACELERADOR ORIOI 110 LF110-26H LIFAN	UNID



N°	Código SCP	Código Kit	Descripción	UM
1	LF0401035120000		YUGO COMP. ORIOI LF110-26H LIFAN	KIT
5	F04-05-LF110-26H		PISTA TIMON ORIOI LF110-26H LIFAN	SET



N°	Código SCP	Código Kit	Descripción	UM
1	F05-01-LF110-26H-N		MASCARA FARO DEL. NEGRO ORIOI LF110-26H LIFAN	UNID
1	F05-01-LF110-26H-R		MASCARA FARO DEL. ROJO ORIOI LF110-26H LIFAN	UNID
1	F05-01-LF110-26H-B		MASCARA FARO DEL. BLANCO ORIOI LF110-26H LIFAN	UNID
2	F05-02-LF110-26H		CAJA TABLERO ORIOI LF110-26H LIFAN	UNID
3	F05-03-LF110-26H		SWITCH DIRECCIONALES ORIOI LF110-26H LIFAN	UNID
4	F05-04-LF110-26H		SWITCH ARRANQUE ORIOI LF110-26H LIFAN	UNID
5	F05-05-LF110-26H		SWITCH CAMBIO DE LUCES ORIOI LF110-26H LIFAN	UNID
6	F05-06-LF110-26H		SWITCH DE LUCES ORIOI LF110-26H LIFAN	UNID
7	F05-07-LF110-26H		SWITCH DE CLAXON ORIOI LF110-26H LIFAN	UNID

N°	Código SCP	Código Kit	Descripción	UM
8	F05-08-LF110-26H-N		CARENADO DELANTERO NEGRO ORIO L F110-26H LIFAN	UNID
8	F05-08-LF110-26H-R		CARENADO DELANTERO ROJO ORIO L F110-26H LIFAN	UNID
8	F05-08-LF110-26H-B		CARENADO DELANTERO BLANCO ORIO L F110-26H LIFAN	UNID
9	F05-09-LF110-26H		ORNAMENTO CENTRAL ORIO L F110-26H LIFAN	UNID



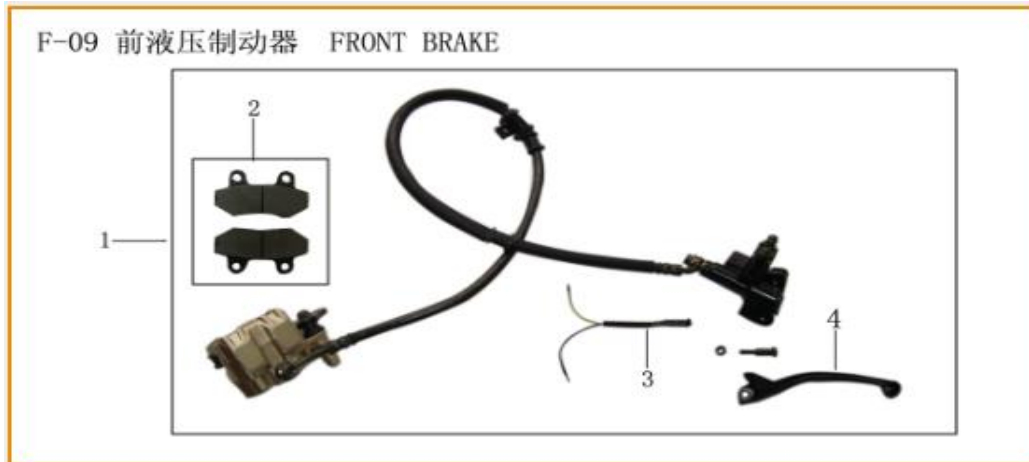
N°	Código SCP	Código Kit	Descripción	UM
1	F06-01-LF110-26H-N	F06-06-LF110-26H-N	MANDIL DERECHO COMP NEGRO ORIO L F110-26H LIFAN	KIT
2	F06-02-LF110-26H			
1	F06-01-LF110-26H-R	F06-06-LF110-26H-R	MANDIL DERECHO COMP ROJO ORIO L F110-26H LIFAN	KIT
2	F06-02-LF110-26H			
1	F06-01-LF110-26H-B	F06-06-LF110-26H-B	MANDIL DERECHO COMP BLANCO ORIO L F110-26H LIFAN	KIT
2	F06-02-LF110-26H			
4	F06-04-LF110-26H	F06-07-LF110-26H-N	MANDIL IZQUIERDO COMP NEGRO ORIO L F110-26H LIFAN	KIT
5	F06-05-LF110-26H-N			
4	F06-04-LF110-26H	F06-07-LF110-26H-R	MANDIL IZQUIERDO COMP ROJO ORIO L F110-26H LIFAN	KIT
5	F06-05-LF110-26H-R			
4	F06-04-LF110-26H	F06-07-LF110-26H-B	MANDIL IZQUIERDO COMP BLANCO ORIO L F110-26H LIFAN	KIT
5	F06-05-LF110-26H-B			



N°	Código SCP	Código Kit	Descripción	UM
1	F07-01-LF110-26H-N	F07-05-LF110-26H-N	GUARDAFANDO DEL NEGRO COMP ORIO L F110-26H LIFAN	KIT
2	F07-02-LF110-26H-N			
3	F07-03-LF110-26H-N			
1	F07-01-LF110-26H-R	F07-05-LF110-26H-R	GUARDAFANDO DEL ROJO COMP ORIO L F110-26H LIFAN	KIT
2	F07-02-LF110-26H-R			
3	F07-03-LF110-26H-R			
1	F07-01-LF110-26H-B	F07-05-LF110-26H-B	GUARDAFANDO DEL BLANCO COMP ORIO L F110-26H LIFAN	KIT
2	F07-02-LF110-26H-B			
3	F07-03-LF110-26H-B			



N°	Código SCP	Código Kit	Descripción	UM
1	F08-01-LF110-26H	F08-07-LF110-26H	TELESCOPICA IZQ/DER ORIO L F110-26H LIFAN	PAR
2	F08-02-LF110-26H			
3	F08-03-LF110-26H		GUARDAPOLVO ORIO L F110-26H LIFAN	UNID
4	F08-04-LF110-26H		RETEN TELESCOPICA ORIO L F110-26H LIFAN	UNID
6	F08-06-LF110-26H		AMORTIGUADOR POSTERIOR ORIO L F110-26H LIFAN	PAR



N°	Código SCP	Código Kit	Descripción	UM
1	F09-01-LF110-26H		KIT DE FRENO DELANTERO ORIO L F110-26H LIFAN	KIT
2	F09-02-LF110-26H		PASTILLA DE FRENO DEL. ORIO L F110-26H LIFAN	SET
3	F09-03-LF110-26H		INTERRUPTOR DE FRENO DEL. ORIO L F110-26H LIFAN	UNID
4	F09-04-LF110-26H		MANIJA DE FRENO ORIO L F110-26H LIFAN	UNID



N°	Código SCP	Código Kit	Descripción	UM
2	HF17X250-301E		LLANTA 2.50-17 301E HF C90 ORIO L F110-26H LIFAN	UNID
3	F10-03-LF110-26H		DISCO DE FRENO DELANTERO ORIO L F110-26H LIFAN	UNID
4	F10-04-LF110-26H		ARO DELANTERO ORIO L F110-26H LIFAN	UNID
5	F10-05-LF110-26H		EJE RUEDA DEL. ORIO L F110-26H LIFAN	UNID
6	F10-06-LF110-26H		BUJE DER. RUEDA DEL. ORIO L F110-26H LIFAN	UNID
10	F10-10-LF110-26H		PIÑON VELOCIMETRO ORIO L F110-26H LIFAN	KIT



N°	Código SCP	Código Kit	Descripción	UM
1	F11-01-LF110-26H		TAPA MAZA POST. ORIOI LF110-26H LIFAN	UNID
2	F11-02-LF110-26H		ZAPATAS FRENO POST. ORIOI LF110-26H LIFAN	UNID
4	HF17X275-303		LLANTA 2.75-17 303 HF ORIOI LF110-26H LIFAN	UNID
5	F11-05-LF110-26H		ARO POS. ORIOI LF110-26H LIFAN	UNID
6	F11-06-LF110-26H		BUJE IZQ. RUEDA DEL. LF110-26H LIFAN	UNID
7	F11-07-LF110-26H		CATALINA C/BASE ORIOI LF110-26H LIFAN	KIT
8	F11-08-LF110-26H		CATALINA ORIOI LF110-26H LIFAN	UNID
9	F11-09-LF110-26H		DAMPER ORIOI LF110-26H LIFAN	UNID
12	F11-12-LF110-26H		EJE RUEDA POST. ORIOI LF110-26H LIFAN	UNID



N°	Código SCP	Código Kit	Descripción	UM
1	F12-01-LF110-26H		TAPA CAJA HERRAMIENTA ORIOI LF110-26H LIFAN	UNID
2	F12-02-LF110-26H		CAJA HERRAMIENTA ORIOI LF110-26H LIFAN	UNID
3	F12-03-LF110-26H		ASIENTO ORIOI LF110-26H LIFAN	UNID
4	F12-04-LF110-26H		KIT HERRAMIENTAS ORIOI LF110-26H LIFAN	UNID



N°	Código SCP	Código Kit	Descripción	UM
1	LF1301035120000		SENSOR DE COMBUSTIBLE ORIOI LF110-26H LIFAN	UNID
2	F13-02-LF110-26H		TANQUE DE COMBUSTIBLE ORIOI LF110-26H LIFAN	UNID
3	LF1303035120000		TAPA DE TANQUE ORIOI LF110-26H LIFAN	UNID
4	F13-04-LF110-26H		FILTRO DE COMBUSTIBLE ORIOI LF110-26H LIFAN	UNID



N°	Código SCP	Código Kit	Descripción	UM
1	F14-01-LF110-26H		FILTRO DE AIRE COMP. ORIO L F110-26H LIFAN	UNID
2	F14-02-LF110-26H		REJILLA DE FILTRO DE AIRE COMP. ORIO L F110-26H LIFAN	UNID
3	F14-03-LF110-26H		ELEMENTO DE FILTRO DE AIRE ORIO L F110-26H LIFAN	UNID



N°	Código SCP	Código Kit	Descripción	UM
1	F15-01-LF110-26H		SILENCIADOR ORIO L F110-26H LIFAN	UNID
2	F15-02-LF110-26H		EMPAQUE DE SILENCIADOR ORIO L F110-26H LIFAN	UNID
3	F15-03-LF110-26H		PROTECTOR DEL SILENCIADOR ORIO L F110-26H LIFAN	UNID
4	F15-04-LF110-26H		PROTECTOR POST SILENCIADOR ORIO L F110-26H LIFAN	UNID



N°	Código SCP	Código Kit	Descripción	UM
1	F16-01-LF110-26H	F16-06-LF110-26H	PAR COBERTORES DER / IZQ CAJUELA ORIO L F110-26H LIFAN	PAR
2	F16-02-LF110-26H			
3	F16-03-LF110-26H-N		CARENADO POS. DER. NEGRO ORIO L 110 LF110-26H LIFAN	UNID
3	F16-03-LF110-26H-R		CARENADO POS. DER. ROJO ORIO L 110 LF110-26H LIFAN	UNID
3	F16-03-LF110-26H-B		CARENADO POS. DER. BLANCO ORIO L 110 LF110-26H LIFAN	UNID
4	F16-04-LF110-26H-N		COLIN CONEXION CARENADO POS. NEGRO ORIO L 110 LF110-	UNID
4	F16-04-LF110-26H-R		COLIN CONEXION CARENADO POS. ROJO ORIO L 110 LF110-26	UNID
4	F16-04-LF110-26H-B		COLIN CONEXION CARENADO POS. BLANCO ORIO L 110 LF110	UNID
5	F16-05-LF110-26H-N		CARENADO POS. IZQ. NEGRO ORIO L 110 LF110-26H LIFAN	UNID
5	F16-05-LF110-26H-R		CARENADO POS. IZQ. ROJO ORIO L 110 LF110-26H LIFAN	UNID
5	F16-05-LF110-26H-B		CARENADO POS. IZQ. BLANCO ORIO L 110 LF110-26H LIFAN	UNID



N°	Código SCP	Descripción	UM
1	F17-01-LF110-26H	GUARDAF.POS. ORIOLE LF110-26H LIFAN	UNID



N°	Código SCP	Código Kit	Descripción	UM
1	F18-01-LF110-26H		PARRILLA POST. ORIOLE LF110-26H LIFAN	UNID
2	F18-02-LF110-26H		CESTA ORIOLE LF110-26H LIFAN	UNID
3	F18-03-LF110-26H		PARRILLA CENTRAL ORIOLE LF110-26H LIFAN	UNID
4	F18-04-LF110-26H		SOPORTE DE CESTA ORIOLE LF110-26H LIFAN	UNID
5	F18-05-LF110-26H		PASAMANOS POST. ORIOLE LF110-26H LIFAN	UNID



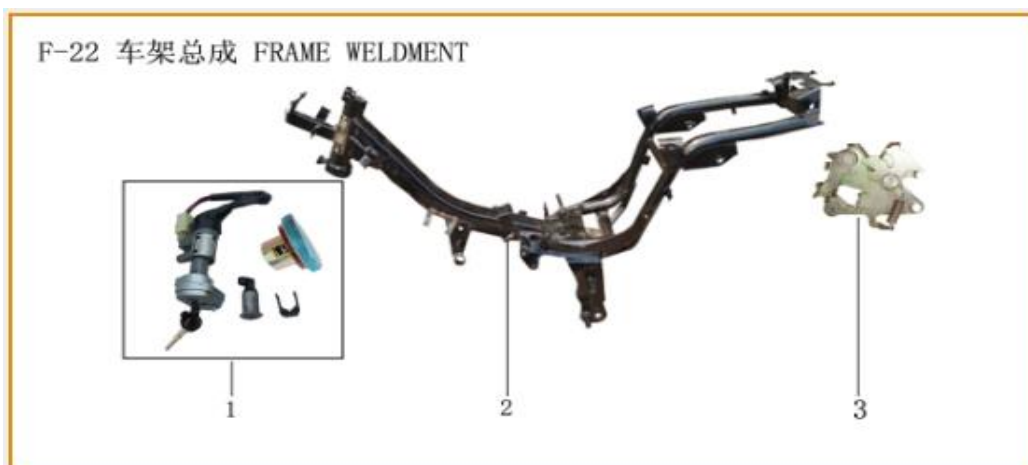
N°	Código SCP	Código Kit	Descripción	UM
1	F19-01-LF110-26H		POSAPIE IZQ. COMP. ORIOLE LF110-26H	KIT
2	F19-02-LF110-26H		ESTRIBO IZQ. COMP. ORIOLE LF110-26H	UNID
3	F19-03-LF110-26H		ESTRIBO DER. COMP. ORIOLE LF110-26H	UNID
4	F19-04-LF110-26H		POSAPIE DER. COMP. ORIOLE LF110-26H	KIT
5	F19-05-LF110-26H		POSAPIE DEL. COMP. ORIOLE LF110-26H	KIT
6	F19-06-LF110-26H		JEBE POSAPIE POS. IZQ. ORIOLE LF110-26H	UNID
7	F19-07-LF110-26H		SOPORTE LATERAL ORIOLE LF110-26H	UNID
8	F19-08-LF110-26H		RESORTE SOPORTE LATERAL ORIOLE LF110-26H	UNID
9	F19-09-LF110-26H		JEBE POSAPIE POS IZQ. ORIOLE LF110-26H	UNID



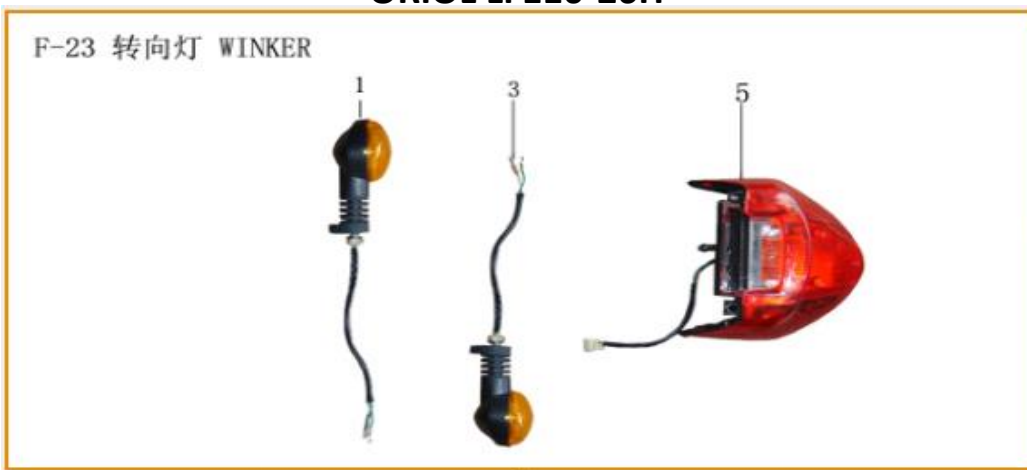
N°	Código SCP	Código Kit	Descripción	UM
1	F20-01-LF110-26H		TRAPECIO POST. ORIOI LF110-26H	KIT
2	F20-02-LF110-26H		EJE RUEDA POST. ORIOI LF110-26H	UNID
4	F20-04-LF110-26H		GUÍA DE CADENA ORIOI LF110-26H	UNID
5	F20-05-LF110-26H		TEMPLADOR DE CADENA ORIOI LF110-26H	SET
6	F20-06-LF110-26H		CADENA ORIOI LF110-26H LIFAN	UNID
7	F20-07-LF110-26H		PROTECTOR DE CADENA ORIOI LF110-26H	UNID



N°	Código SCP	Código Kit	Descripción	UM
1	F21-01-LF110-26H		EJE DE SOPORTE CENTRAL ORIOI LF110-26H LIFAN	UNID
2	F21-02-LF110-26H		PEDAL DE FRENO ORIOI LF110-26H LIFAN	UNID
3	F21-03-LF110-26H		SOPORTE RESORTE PARADOR CENTRAL ORIOI LF110-26H LIFAN	UNID
4	F21-04-LF110-26H		SOPORTE CENTRAL ORIOI LF110-26H LIFAN	UNID
5	F21-05-LF110-26H		TOPE PARADOR CENTRAL ORIOI LF110-26H LIFAN	UNID
6	F21-06-LF110-26H		RESORTE DE PEDAL DE FRENO ORIOI LF110-26H LIFAN	UNID
7	F21-07-LF110-26H		VARILLA FRENO POS. ORIOI LF110-26H LIFAN	UNID
8	F21-08-LF110-26H		RESORTE PARADOR CENTRAL ORIOI LF110-26H LIFAN	UNID
9	F21-09-LF110-26H		RESORTE SWITCH ORIOI LF110-26H LIFAN	UNID
10	F21-10-LF110-26H		INTERRUPTOR DE FRENO POS. ORIOI LF110-26H LIFAN	UNID



N°	Código SCP	Código Kit	Descripción	UM
1	F22-01-LF110-26H		CHAPA CONTACTO COMP. ORIOI 110 LF110-26H LIFAN	KIT
3	F22-03-LF110-26H		CERRADURA DE ASIENTO ORIOI LF110-26H LIFAN	UNID



N°	Código SCP	Código Kit	Descripción	UM
1	F23-01-LF110-26H	F23-07-LF110-26H	PAR FARO DIR DEL DER / IZQ ORIOI LF110-26H LIFAN	PAR
3	F23-03-LF110-26H			
5	F23-05-LF110-26H		FARO POS.COMP. ORIOI LF110-26H LIFAN	UNID



N°	Código SCP	Descripción	UM
1	F24-01-LF110-26H	CDI ORIOI LF110-26H LIFAN	UNID
2	F24-02-LF110-26H	BOBINA DE ENCENDIDO ORIOI LF110-26H LIFAN	UNID
3	F24-03-LF110-26H	RECTIFICADOR DE VOLTAJE ORIOI LF110-26H LIFAN	UNID
4	F24-04-LF110-26H	RELAY DE ARRANQUE ORIOI LF110-26H LIFAN	UNID
5	LF2405035120000	RAMAL ELECT. ORIOI LF110-26H LIFAN	UNID
6	12N5L-BS-SF	BATERIA GEL 12N5L-BS SFX ORIOI LF110-26H LIFAN	UNID
7	F24-07-LF110-26H	RELAY ORIOI LF110-26H LIFAN	UNID