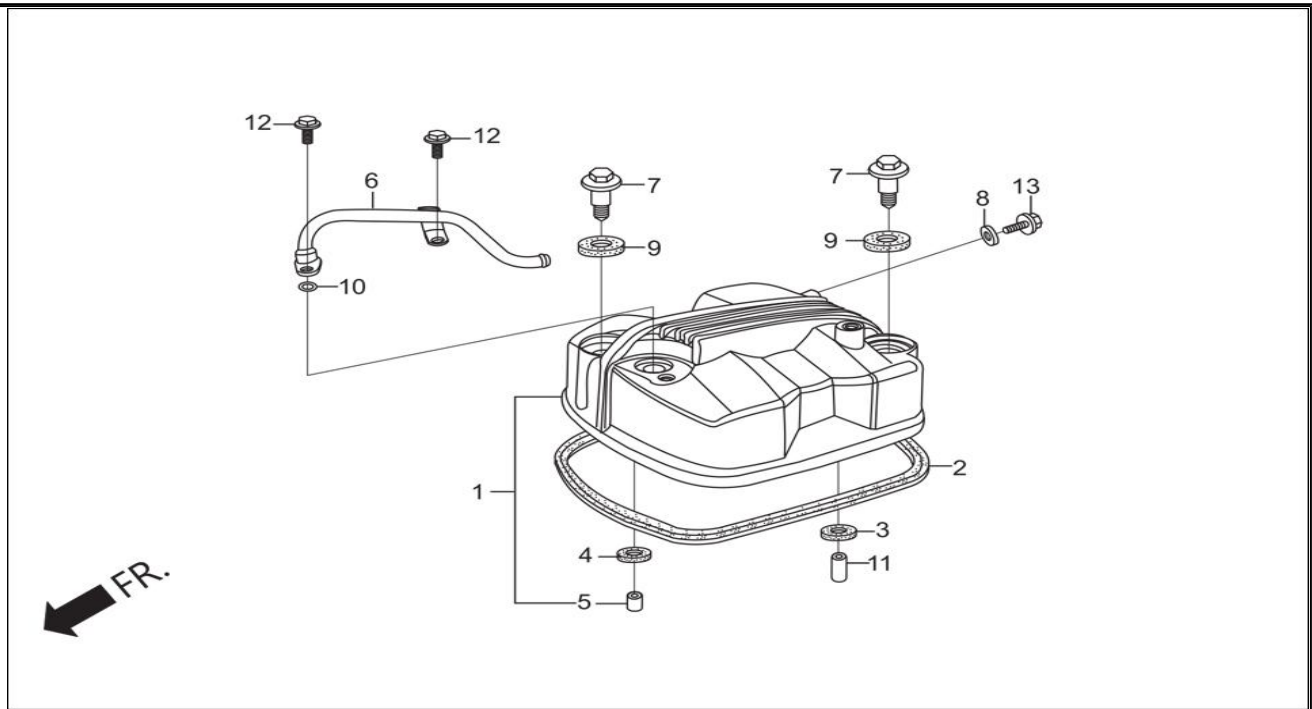


CATÁLOGO DE PIEZAS

Hunk (Aug, 2012)

E-1
CILINDRO, CUBIERTA DE CULATA

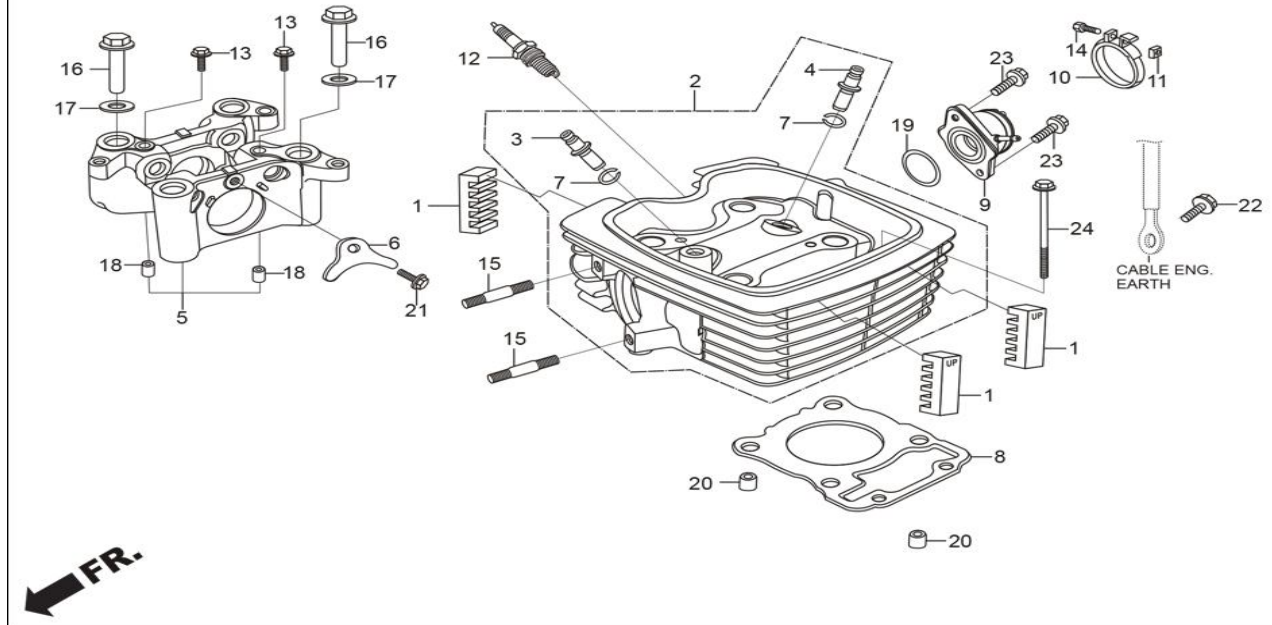


Ítem de servicio	F.R.T.
* COMPONENTE CUBIERTA DE LA CABEZA DEL CILINDRO	0.3
* EMPAQUE DE LA CUBIERTA DE LA CABEZA	

Número De Grupo: E-1 Modelo :: Hunk (Aug, 2012)

Referencia número	Número del Repuesto	Descripción	Necesario
1	12310-KVE-900	COMPONENTE CUBIERTA DE LA CABEZA DEL CILINDRO	1
2	12391-KRM-840	EMPAQUE DE LA CUBIERTA DE LA CABEZA	1
3	12396-KRM-840	EMPAQUE B, CUBIERTA DE LA CABEZA	1
4	12397-KSP-910	EMPAQUE, CUBIERTA DE LA CABEZA DEL CILINDRO	1
5	12398-KSP-910	ANILLO 9MM	1
6	18640-KTN-900	TUBO, COMPONENTE ALIMENTACION DE AIRE	1
7	90003-KFG-000	PERNO CUBIERTA IZQUIERDA	2
8	90463-KRM-840	ARANDELA DE SELLO, 6.2MM	1
9	90543-MV9-670	CAUCHO, MONTAJE	2
10	91309-MJO-003	O-RING 9.8X2.8	1
11	94301-08140	PASADOR 8 X 14	1
12	95701-06016-00	PERNOS BRIDA 6 X 16	2
13	96001-06012-00	PERNO BRIDA SH 6 X 12	1

E-1A CYLINDER HEAD

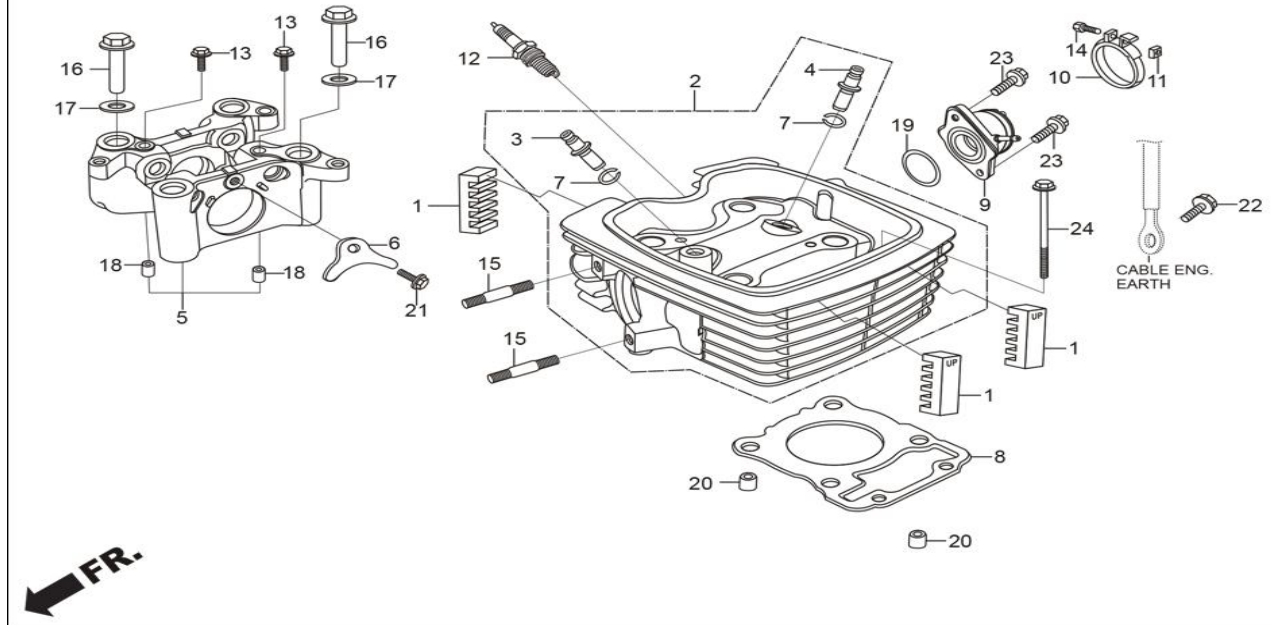


Ítem de servicio	F.R.T.
BUJIA	0.1
PERNO PASADOR 8 X 22	0.3
ADICIONAR 0.1 POR CADA UNA	--
COMP AISLANTE CARBURADOR	0.4
PORTA COMPONENTE DEL EJE DE LA LEVA	0.9
EMPAQUE DE LA CABEZA DEL CILINDRO	1.4
GUIA DE VALVULA ADMISION	2
INCREMENTAR ESCARIADO	--
ADICIONAR 0.3 POR CADA UNA	--
EJECUTAR REFRENTADO DE VALVULAS	--
ADICIONAR 0.2 MAS SI ES NECESARIO	--
COMP CULATA	2.2

Número De Grupo: E-1A Modelo :: Hunk (Aug, 2012)

Referencia número	Número del Repuesto	Descripción	Necesario
1	12195-KVE-900	CAUCHO, INSERTO	3
2	12200-KVN-970	CABEZA, COMPONENTE DEL CILINDRO	1
3	12204-KRM-305	GUIA DE LA VALVULA (O.S.)	1
4	12205-KSP-305	GUIA DE LA VALVULA DE ENTRADA (GRANDE)	1
5	12210-KSP-910	PORTA COMPONENTE DEL EJE DE LA LEVA	1
6	12212-KRM-840	PLATINA, RETENEDOR	1
7	12213-KSP-910	GRAPA, GUIA DE LA VALVULA	2
8	12251-KRM-B41	EMPAQUE DE LA CABEZA DEL CILINDRO	1
9	16210-KVN-970	AISLADOR COMPONENTE DEL CARBURADOR	1
10	16217-KSP-910	AISLADOR DE LA BATERIA	1
11	16222-KSP-910	TUERCA CUADRADA DE 5MM	1
12	31916-KRM-841	BUJIA (CPR8EA-9)	1
13	90002-KRM-840	PERNOS BRIDA 5 X 14	2
14	90006-MEE-000	PERNO DE CABEZA AVELLANADA 5 X 30	1
15	90040-KSP-910	PERNO PASADOR 8 X 22	2
16	90306-KRM-840	TUERCA CABEZA DEL CILINDRO	4
17	90404-KPT-A00	ARANDELA PLANA, 12MM	4
18	90704-KRM-840	PASADOR 6 X 10	2
19	91304-KRM-840	O-RING 33.5X3.0	1
20	94301-10120	PASADOR 10 X 12	2

E-1A CYLINDER HEAD

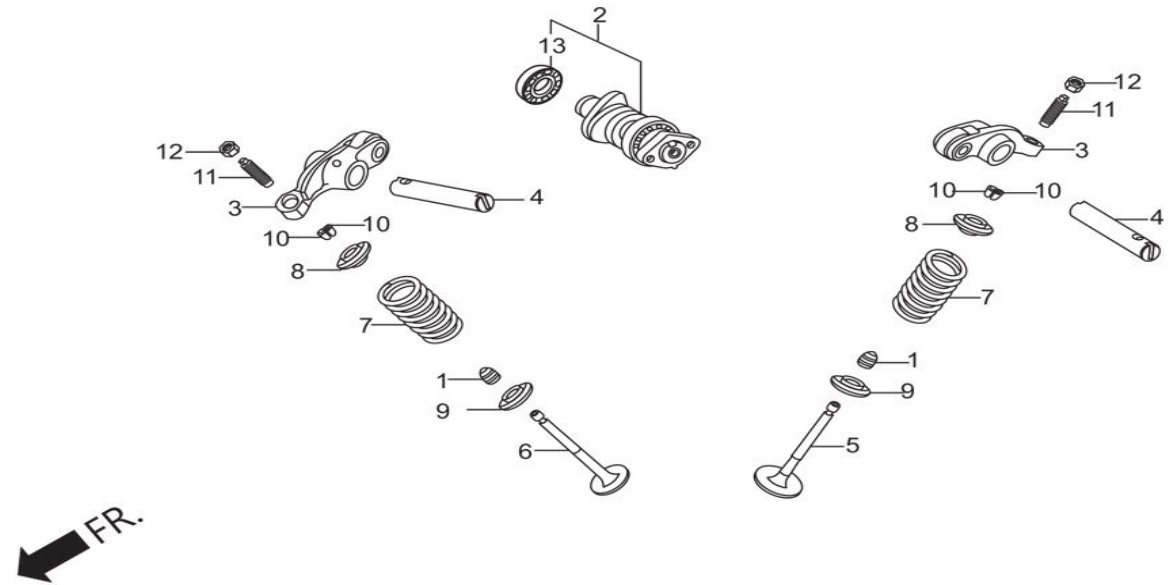


Ítem de servicio	F.R.T.
BUJIA	0.1
PERNO PASADOR 8 X 22	0.3
ADICIONAR 0.1 POR CADA UNA	--
COMP AISLANTE CARBURADOR	0.4
PORTA COMPONENTE DEL EJE DE LA LEVA	0.9
EMPAQUE DE LA CABEZA DEL CILINDRO	1.4
GUIA DE VALVULA ADMISION	2
INCREMENTAR ESCARIADO	--
ADICIONAR 0.3 POR CADA UNA	--
EJECUTAR REFRENTADO DE VALVULAS	--
ADICIONAR 0.2 MAS SI ES NECESARIO	--
COMP CULATA	2.2

Número De Grupo: E-1A Modelo :: Hunk (Aug, 2012)

Referencia número	Número del Repuesto	Descripción	Necesario
21	95701-06014-00	PERNOS BRIDA 6 X 14	1
22	95701-06016-00	PERNOS BRIDA 6 X 16	1
23	95701-06022-00	PERNOS BRIDA SH 6 X 22	2
24	95801-06105-00	BRIDA DE PERNOS 6 X 105	2

E-2
ARBOL DE LEVA / VALVULA

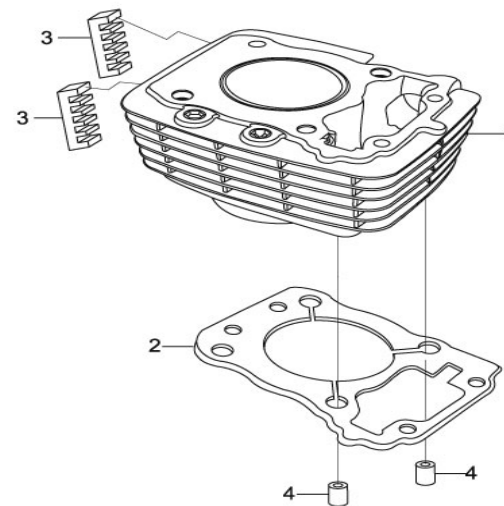


Ítem de servicio	F.R.T.
* COMPONENTE DEL EJE Y LEVA	0.7
* BALANCIN DE LA VALVULA	0.8
MISMO TIEMPO PARA DOS UNIDADES	
* RODAMIENTO, RADIAL	0.9
RESORTE DE VALVULA	1.6
ADICIONAR 0.1 POR CADA UNA	
* VALVULA DE ESCAPE	1.8
ADICIONAR 0.2 POR CADA UNA	
INCREMENTAR REFRENTADO	
REEMPLAZO DE GUIAS DE VALVULA	

Número De Grupo: E-2 Modelo :: Hunk (Aug, 2012)

Referencia número	Número del Repuesto	Descripción	Necesario
1	12209-GB4-685	SELLO, VASTAGO DE LA VALVULA	2
2	14100-KVE-900	EJE DE LEVAS	1
3	14430-KSP-910	BALANCIN DE LA VALVULA	2
4	14451-KRM-840	EJE DEL BALNCIN	2
5	14711-KSP-910	VALVULA DE ADMISION	1
6	14721-KVE-900	VALVULA DE ESCAPE	1
7	14751-KRM-871	RESORTE DE LA VALVULA (CHUHAT SUJO)	2
8	14771-KVE-900	RETENEDOR RESORTE DE VALVULA	2
9	14775-KVE-900	SILLA, RESORTE DE LA VALVULA	2
10	14781-MA6-000	CHAVETA DE LA VALVULA	4
11	90012-KK3-830	TORNILLO AJUSTE DE LA LEVA	2
12	90206-250-000	TUERCA DE AJUSTE DE LA LEVA	2
13	91008-KTN-900	RODAMIENTO RADIAL 12X28X8	1

E-3
CILINDRO



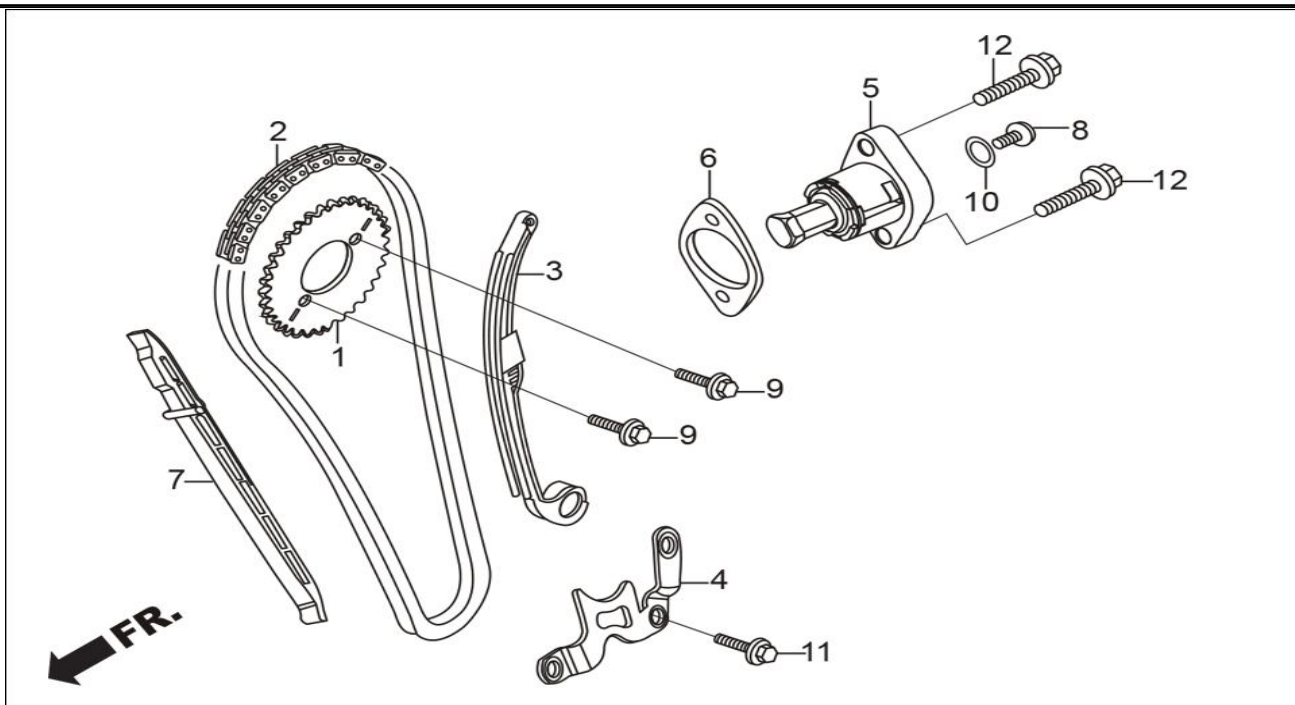
← FR.

Ítem de servicio	F.R.T.
EMPAQUE DEL CILINDRO	1.6
CILINDRO COMPONENTE	1.7

Número De Grupo: E-3 Modelo :: Hunk (Aug, 2012)

Referencia número	Número del Repuesto	Descripción	Necesario
1	12100-KVE-900	CILINDRO COMPONENTE	1
2	12191-KWK-900	EMPAQUE DE LA CABEZA DEL CILINDRO	1
3	12195-KVE-900	CAUCHO, INSERTO	2
4	94301-10120	PASADOR 10 X 12	2

E-4
TENSOR DE CADENA DE LA LEVA

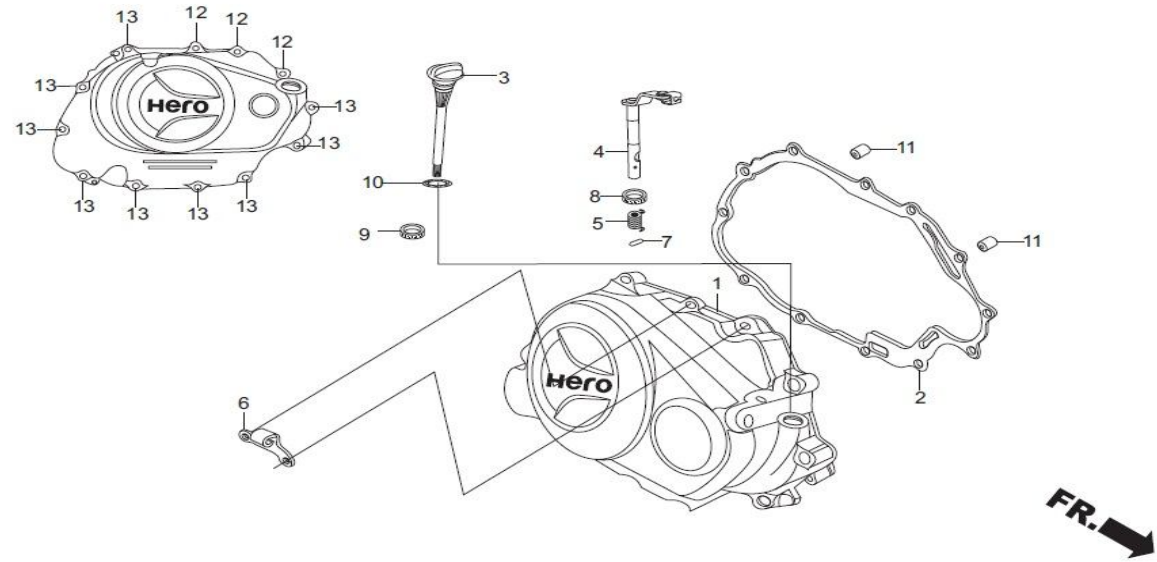


Ítem de servicio	F.R.T.
* ELEVADOR ENSAMBLE TESOR	0.2
PIÑÓN ARBOL DE LEVAS (34 D)	0.5
ENSM TENSOR DE CADENILLA DISTRIBUCION	0.9
* CADENA, LEVA	1
* GUIA DE LA CADENA DE LA LEVA	1.4

Número De Grupo: E-4 Modelo :: Hunk (Aug, 2012)

Referencia número	Número del Repuesto	Descripción	Necesario
1	14321-KRM-840	SPROCKET DEL ARBOL DE LEVAS (34 DIENTES)	1
2	14401-KCW-851	CADENA, LEVA	1
3	14510-KVE-900	TENSOR DE LA CADENILLA DE SINCRONIZACION (ENSAMBLE)	1
4	14515-KRM-840	PLATINA, JUEGO DEL TENSIONADOR	1
5	14520-KVE-900	ELEVADOR ENSAMBLE TESOR	1
6	14560-KSP-910	EMPAQUE ELEVADOR DEL TENSIOMETRO	1
7	14610-KSP-910	GUIA DE LA CADENA DE LA LEVA	1
8	90005-KY7-000	TORNILLO PAN 6 X 6	1
9	90083-KRM-840	PERNO DE GOLPE 5MM	2
10	91306-MG3-000	O-RING 1.5X9.5	1
11	95701-06016-00	PERNOS BRIDA 6 X 16	1
12	96001-06022-00	PERNOS BRIDA SH 6 X 22	2

E-5
CIGUEÑAL DERECHO, CUBIERTA

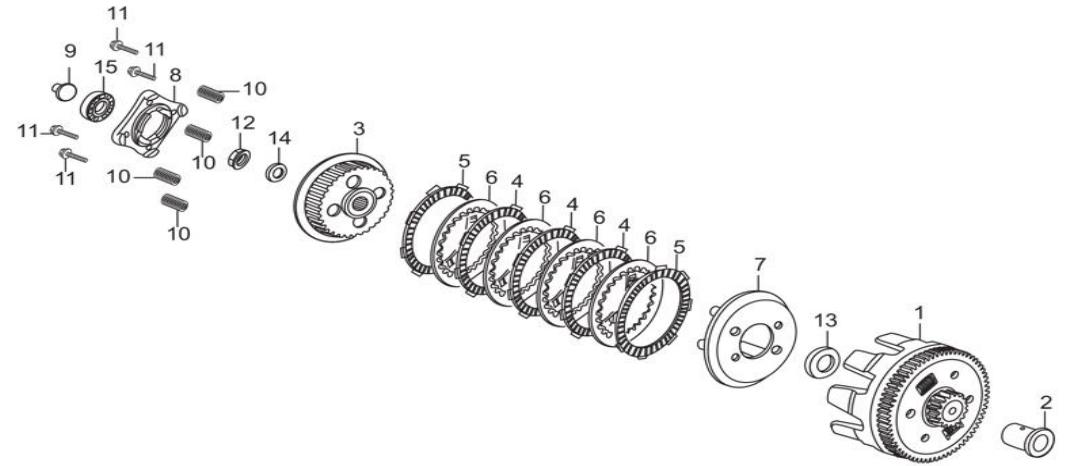


Ítem de servicio	F.R.T.
EMPAQUE CUBIERTA DERECHA DEL CIGUEÑAL	0.6
ACEITE, SELLO 16 X 28 X 7	--
COMPONENTE CUBIERTA DERECHA CIGÜEÑAL	0.7
PALANCA COMPONENTE DEL EMBRAGUE	--
INC PARTE RELACIONADA	--

Número De Grupo: E-5 Modelo :: Hunk (Aug, 2012)

Referencia número	Número del Repuesto	Descripción	Necesario
1	11330-AAK-H00	COMPONENTE CUBIERTA DERECHA DEL CIGÜEÑAL	1
2	11393-KWK-900	EMPAQUE CUBIERTA DERECHA	1
3	15650-KVN-970	MEDIDOR NIVEL DE ACEITE	1
4	22810-KRM-B00	PALANCA COMPONENTE DEL EMBRAGUE	1
5	22815-428-000	RESORTE DE LA PALANCA DEL EMBRAGUE	1
6	22821-KRM-840	RECIBIDOR DEL CABLE DEL EMBRAGUE	1
7	90701-KFN-850	PIN, RESORTE 3 X 10	1
8	91202-KSP-910	ACEITE, SELLO 12X18X4	1
9	91204-MC7-003	ACEITE, SELLO16X28X7	1
10	91307-KRM-840	O-RING 18X3	1
11	94301-08140	PASADOR 8 X 14	2
12	96001-06030-00	PERNOS BRIDA SH 6 X 30	3
13	96001-06040-00	PERNOS BRIDA SH 6 X 40	9

E-6 EMBRAGUE

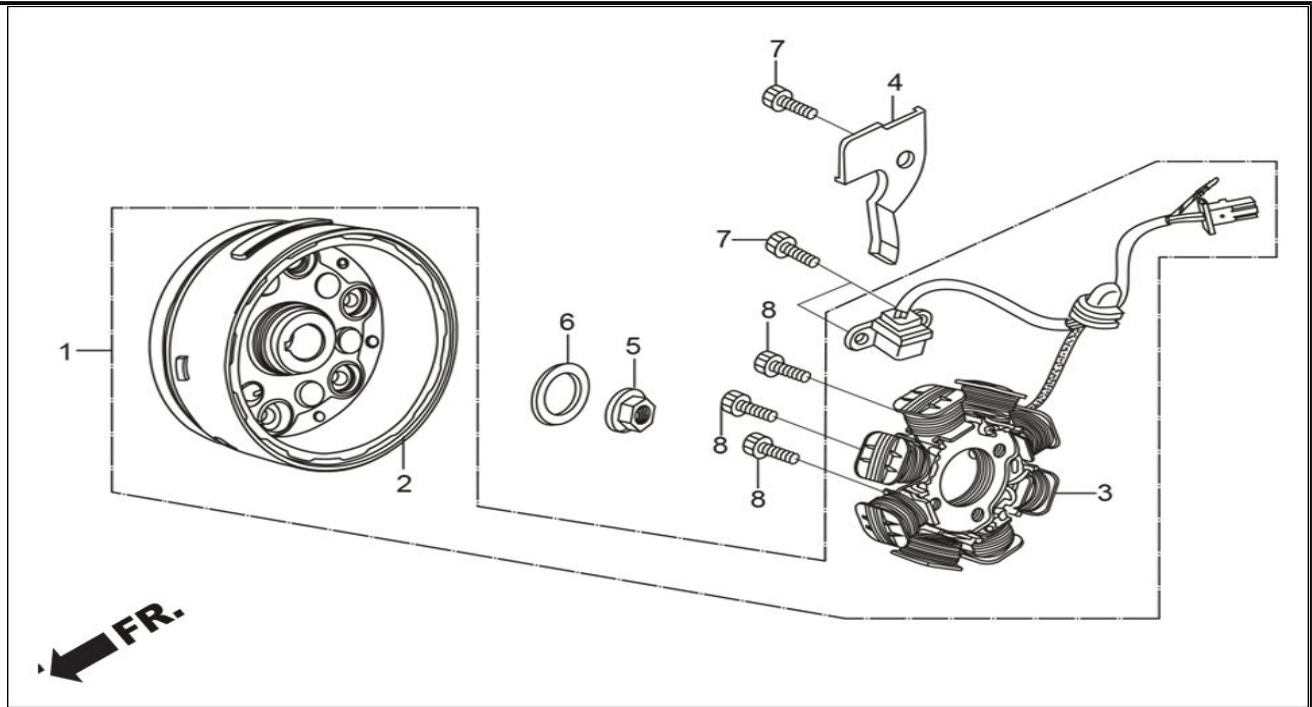


Ítem de servicio	F.R.T.
VARILLA DEL ELEVADOR DEL EMBRAGUE	0.6
RESORTE DEL EMBRAGUE	0.7
MISMO TIEMPO PARA UDOS UNIDADES O MAS	--
EMBRAGUE CENTRO	0.8
DISCO DE FRICCION DEL EMBRAGUE	--
INC PARTE RELACIONADA	--
MISMO TIEMPO PARA UDOS UNIDADES O MAS	--
EMBRAGUE COMPONENTE EXTERNO	--

Número De Grupo: E-6 Modelo :: Hunk (Aug, 2012)

Referencia número	Número del Repuesto	Descripción	Necesario
1	22100-KTN-900	EMBRAGUE COMPONENTE EXTERNO	1
2	22115-KSP-910	GUIA EXTERNA DEL EMBRAGUE	1
3	22120-KRM-840	EMBRAGUE CENTRO	1
4	22201-KPM-850	DISCO, FRICCION DE EMBRAGUE, 4X8X45	3
5	22201-MR8-000	DISCO DE FRICCION DEL EMBRAGUE	2
6	22321-KPS-900	PLATINA DEL EMBRAGUE	4
7	22355-KRM-840	PLATINA DE PRESION DEL EMBRAGUE	1
8	22361-KPK-900	PLATINA, ELEVADOR DEL EMBRAGUE	1
9	22366-KSP-910	VARILLA DEL ELEVADOR DEL EMBRAGUE	1
10	22401-KRM-840	RESORTE,	4
11	90008-KRM-840	PERNOS BRIDA 6 X 25	4
12	90202-KRM-840	TUERCA ESPECIAL BRIDA 14MM	1
13	90401-KRM-840	ARANDELA PLANA, 17MM	1
14	90501-KPT-A00	ARANDELA, 14.1 X 29 X 2.8	1
15	96100-60030-00	RODAMIENTO, DE BALINES RADIALES 6003	1

E-7
MOTOR DE ARRANQUE



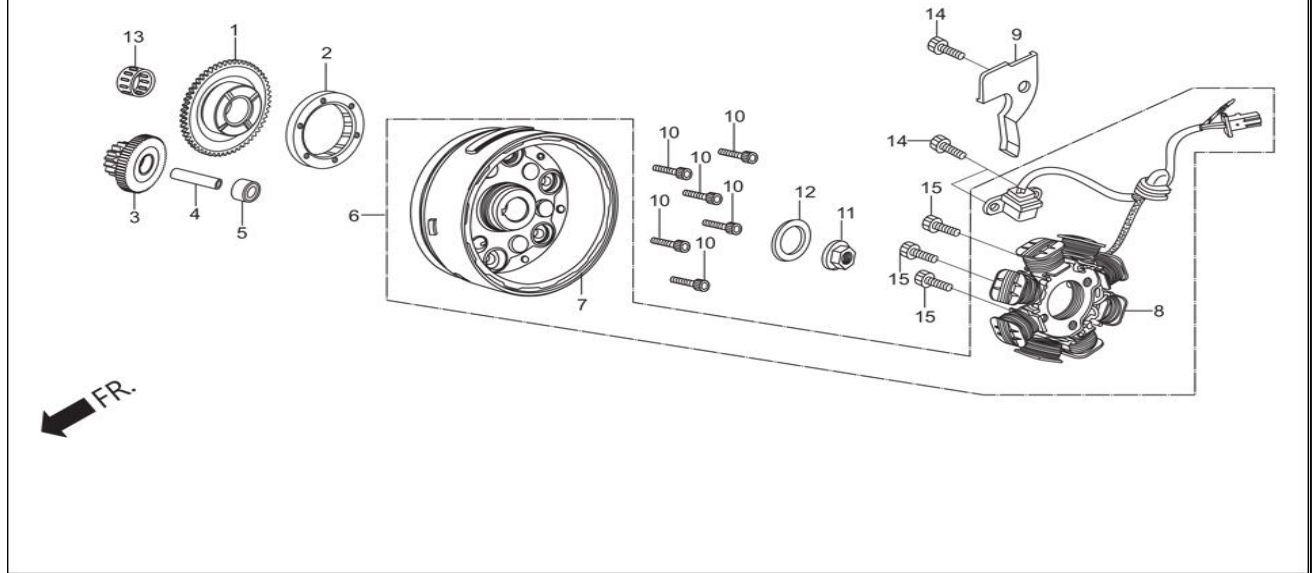
Ítem de servicio

F.R.T.

Número De Grupo: E-7 Modelo :: Hunk (Aug, 2012)

Referencia número	Número del Repuesto	Descripción	Necesario
1	31100-KSP-B01	CONJUNTO DE GENERADOR A.C.	1
2	31110-KSP-B01	VOLANTE, COMPONENTE	1
3	31120-KSP-B01	ESTATOR	1
4	32111-KSP-910	ABRAZADERA DE LA CUERDA DEL FILTRO DE AIRE	1
5	90201-KRM-840	TUERCA, BRIDA DE 14MM	1
6	90501-KPT-A00	ARANDELA, 14.1 X 29 X 2.8	1
7	96600-06016-00	PERNO SOCKET 6 X 16	3
8	96600-06025-00	PERNO SOCKET 6 X 25	3

E-7A
GENERADOR A.C. ENSAMBLE

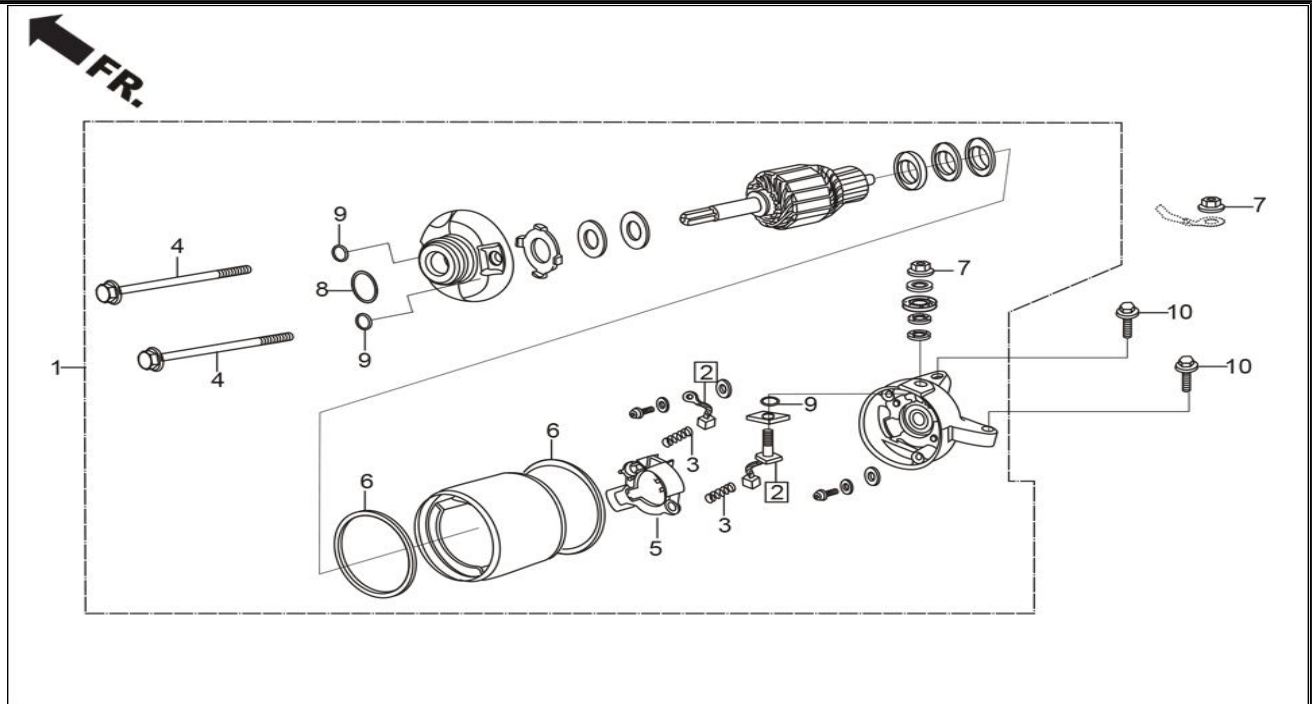


Ítem de servicio	F.R.T.
VOLANTE, COMPONENTE	0.5
ESTATOR	--

Número De Grupo: E-7A Modelo :: Hunk (Aug, 2012)

Referencia número	Número del Repuesto	Descripción	Necesario
1	28110-KTN-900	PIÑON, COMPONENTE ARRANCADOR IMPULSOR	1
2	28120-KPH-701	CONJUNTO DEL EMBRAGUE DE UNA VIA	1
3	28131-KTN-900	PIÑON, IMPULSOR DEL ARRANCADOR	1
4	28132-KN6-930	EJE DELPIÑON DE REDUCCION DEL ARRANQUE	1
5	28133-KRM-850	ANILLO REDUCTOR DEL ARRANQUE	1
6	31100-KSP-B01	CONJUNTO DE GENERADOR A.C.	1
7	31110-KSP-B01	VOLANTE, COMPONENTE	1
8	31120-KSP-B01	ESTATOR	1
9	32111-KSP-910	ABRAZADERA DE LA CUERDA DEL FILTRO DE AIRE	1
10	90085-KTC-920	PERNO SOCKET 6 X 14	6
11	90201-KRM-840	TUERCA, BRIDA DE 14MM	1
12	90501-KPT-A00	ARANDELA, 14.1 X 29 X 2.8	1
13	91022-KTN-900	RODAMIENTO DE AGUJA 22 X 29 X 16.8	1
14	96600-06016-00	PERNO SOCKET 6 X 16	3
15	96600-06022-00	PERNO PARA COPA 6X22	3

E-7B
MOTOR DE ARRANQUE

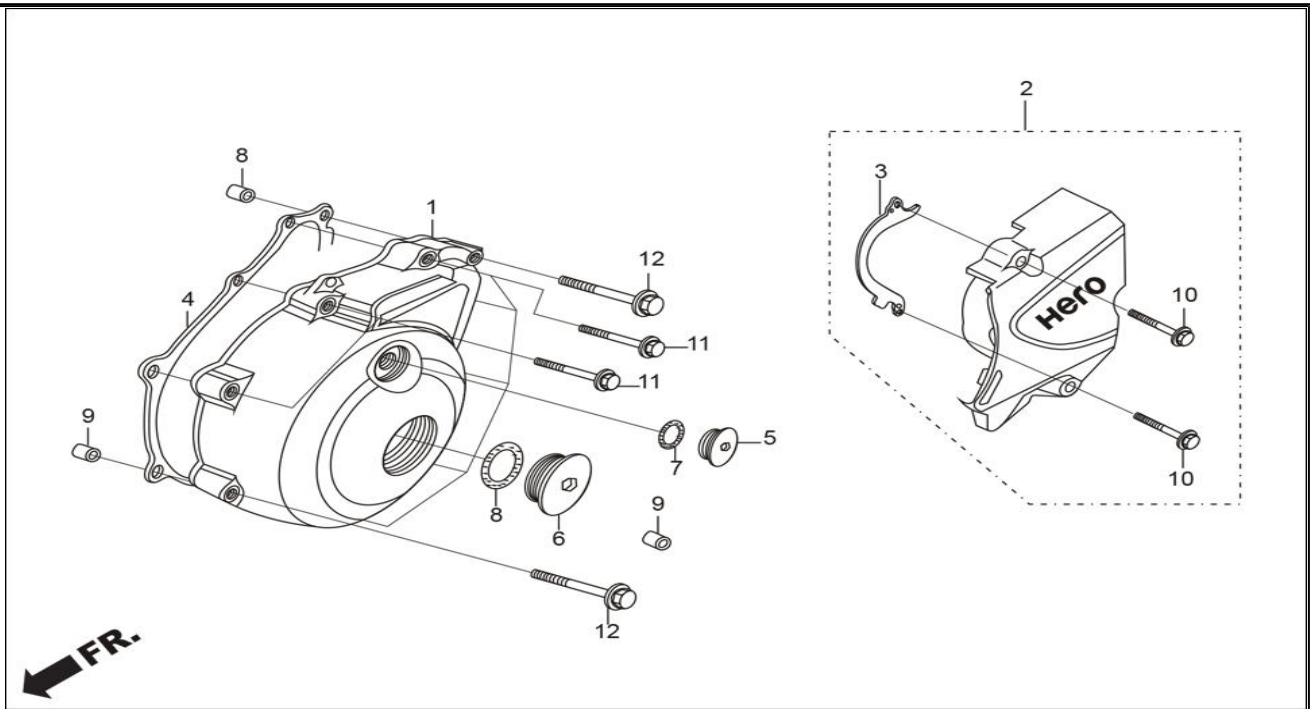


Ítem de servicio	F.R.T.
* MOTOR DE ARRANQUE ENSAMBLE	0.7
* JUEGO DEL TERMINAL DE LAS ESCOBILLAS	0.9

Número De Grupo: E-7B Modelo :: Hunk (Aug, 2012)

Referencia número	Número del Repuesto	Descripción	Necesario
1	31200-KSP-901	MOTOR DE ARRANQUE ENSAMBLE	1
2	31201-KPT-A01	JUEGO DEL TERMINAL DE LAS ESCOBILLAS	2
3	31204-KG8-004	RESORTE DE LAS ESCOBILLAS	2
4	31205-KTC-921	JUEGO DE PERNOS	2
5	31206-KPH-881	JUEGO DE PORTA ESCOBILLAS	1
6	31207-MBE-008	ANILLO	2
7	90071-MB0-000	TUERCA, ARANDELA DE 6MM	2
8	91309-425-003	O' RING 24.4X3.1	1
9	91320-MB0-000	O-RING	3
10	95701-06022-00	PERNOS BRIDA SH 6 X 22	2

E-7C
CUBIERTA IZQUIERDA DEL CIGUEÑAL

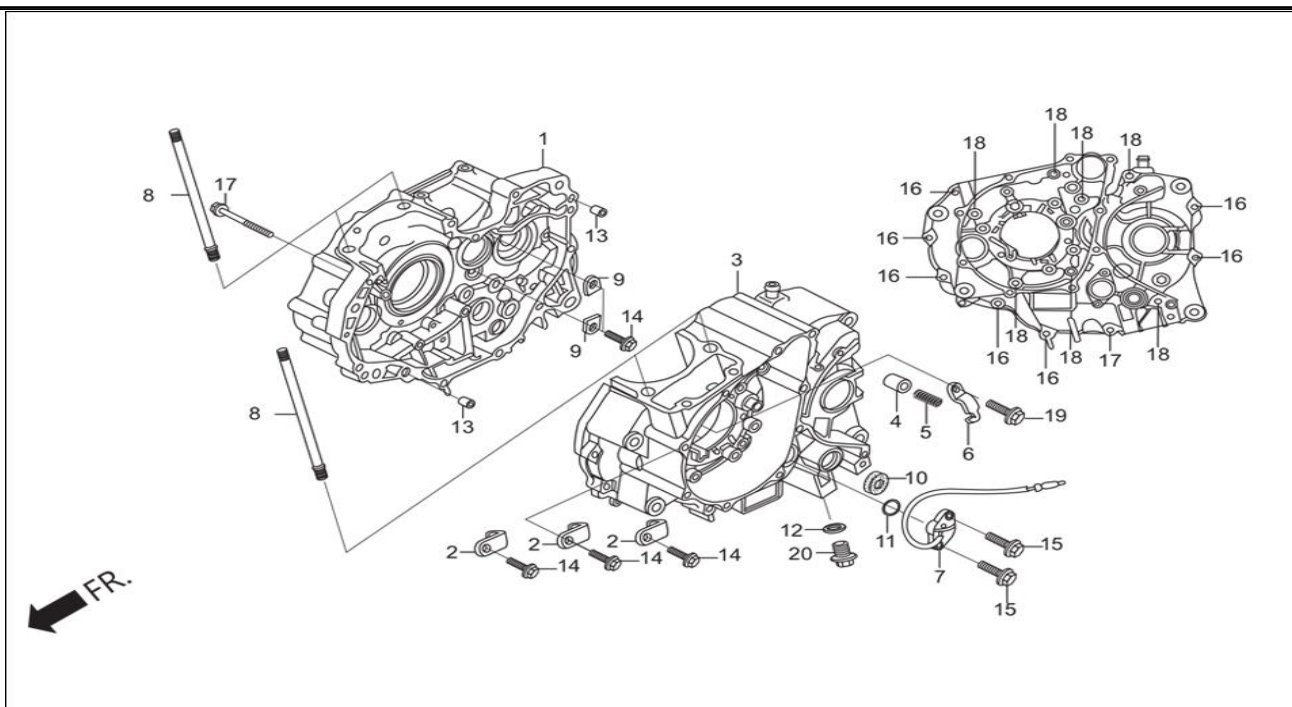


Ítem de servicio	F.R.T.
COMPONENTE CUBIERTA IZQUIERDO TRASERO	0.1
EMPAQUE CUBIERTA IZQUIERDA	0.2
CUBIERTA IZQUIERDA CIGUEÑAL	0.3

Número De Grupo: E-7C Modelo :: Hunk (Aug, 2012)

Referencia número	Número del Repuesto	Descripción	Necesario
1	11341-KVN-900	CUBIERTA IZQUIERDA DEL CIGUEÑAL	1
2	11360-AAK-H00	COMPONENTE CUBIERTA TRASERA IZQUIERDA	1
3	11365-KSP-910	GUIA DE LA CADENA DE TRASMISION	1
4	11395-KWK-900	EMPAQUE CUBIERTA IZQUIERDA	1
5	90084-KVE-930	TAPA, 14MM	1
6	90087-KVE-900	TAPA 32MM	1
7	91303-KRM-840	O-RING 13.8X2.5	1
8	91305-KRM-840	O-RING 31.7X2.4	1
9	94301-08140	PASADOR 8 X 14	2
10	96001-06030-00	PERNOS BRIDA SH 6 X 30	2
11	96001-06035-00	PERNOS BRIDA SH 6 X 35	7
12	96001-06045-00	PERNOS BRIDA SH 6 X 45	2

E-8 CIGUEÑAL

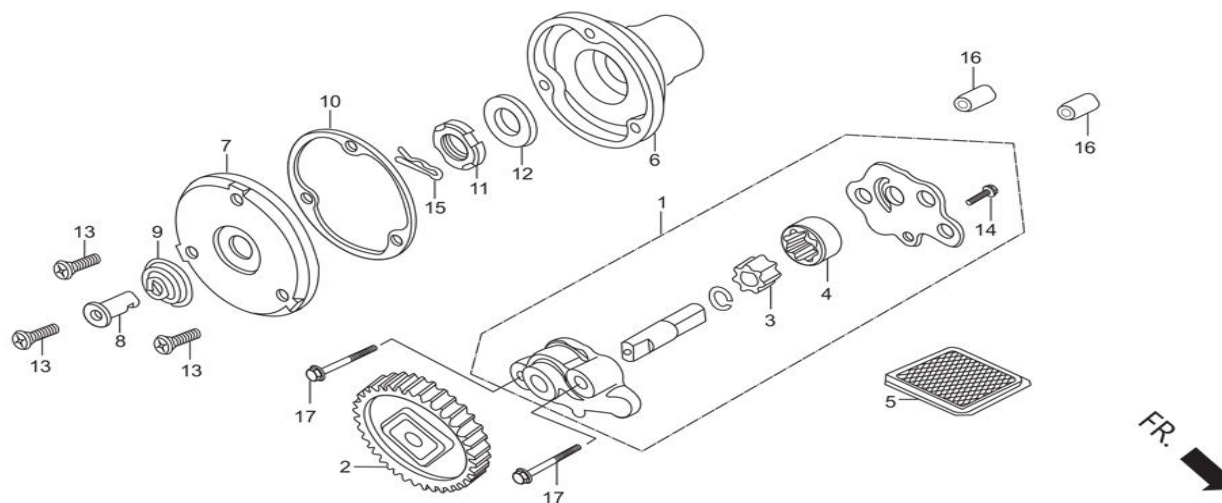


Ítem de servicio	F.R.T.
* INTERRUPTOR NEUTRO DE CONTACTO	0.3
* PERNO PASADOR DEL CILINDRO 8 X 140	1.6
ADICIONAR 0.1 POR CADA UNA	
* COMPONENTE IZQUIERDO CARCASA DE CIGÜEÑAL	*4.2
* COMPONENTE CARCASA DERECHO CIGÜEÑAL	*4.5

Número De Grupo: E-8 Modelo :: Hunk (Aug, 2012)

Referencia número	Número del Repuesto	Descripción	Necesario
1	11100-KVE-900	COMPONENTE CARCASA DERECHO CIGÜEÑAL	1
2	11108-KTN-900	PLATINA JUEGO DE BALINERA IZQUIERDA	3
3	11200-KVE-900	COMPONENTE CARCASA IZQUIERDO CIGÜEÑAL	1
4	11215-KSP-910	TAPON DE EMPUJE DE LA BALINERA	1
5	11216-KRM-840	RESORTE,	1
6	11217-KRM-840	PLATINA DE EMPUJE DE LA BALINERA	1
7	35750-KVN-900	SUCIHE NEUTRO, JUEGO	1
8	90031-KSP-910	PERNO PASADOR DEL CILINDRO 8 X 140	4
9	90441-KRM-840	PLATINA SOSTENEDOR DE BALINERA	2
10	91203-KSP-910	ACEITE, SELLO 14X22X5	1
11	91305-KPH-900	O-RING 19.4X2.3	1
12	94109-12000	ARANDELA TAPON DE DRENAJE	1
13	94301-08140	PASADOR 8 X 14	2
14	95701-06016-00	PERNOS BRIDA 6 X 16	5
15	95701-06020-00	PERNOS BRIDA 6 X 20	4
16	95701-06040-00	PERNOS BRIDA 6 X 30	7
17	95701-06045-00	PERNOS BRIDA SH 6 X 45	1
18	95701-06070-00	PERNOS BRIDA SH 6 X 70	7
19	96001-06018-00	PERNOS BRIDA 6 X 18	1
20	90131-KRM-840	EJE DE BOMBA DE ACEITE	1

E-8A
BOMBA DE ACEITE

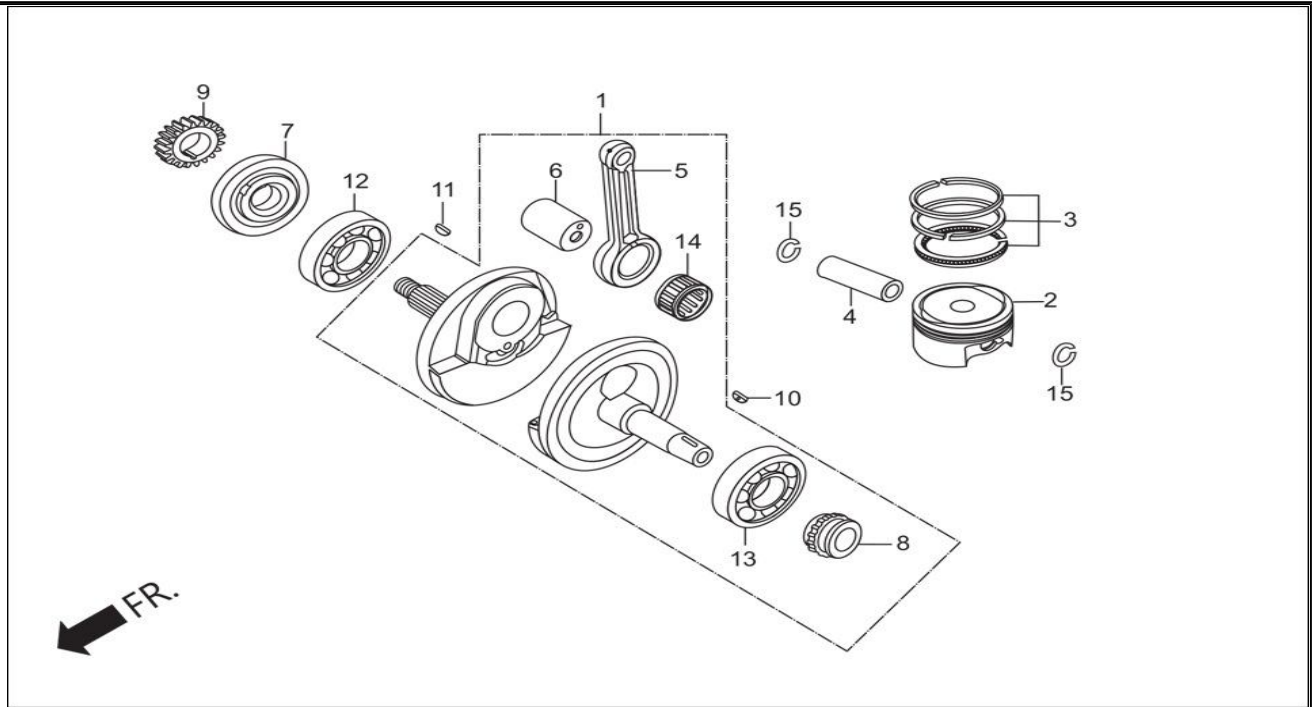


Ítem de servicio	F.R.T.
TAPA DEL ROTOR DEL FILTRO DE ACEITE	0.6
COMP PIÑON BOMBA ACEITE	--
CRIBA DEL FILTRO DE ACEITE	--
BOMBA ENSAMBLE DE ACEITE	0.7
ROTOR, FILTRO DE ACEITE INTERNO	--
MISMO TIEMPO PARA DOS UNIDADES	--

Número De Grupo: E-8A Modelo :: Hunk (Aug, 2012)

Referencia número	Número del Repuesto	Descripción	Necesario
1	15100-KRM-840	ACEITE, ENSAMBLE BOMBA	1
2	15130-KRM-840	PIÑON, COMPONENTE BOMBA DE ACEITE	1
3	15331-KRM-840	ROTOR, BOMBA DE ACEITE INTERNA	1
4	15332-KRM-840	ROTOR, BOMBA DE ACEITE EXTERNA	1
5	15421-KTN-900	CRIBA DEL FILTRO DE ACEITE	1
6	15430-KSP-910	ROTOR, FILTRO DE ACEITE	1
7	15436-KRM-840	TAPA DEL ROTOR DEL FILTRO DE ACEITE	1
8	15441-KCS-650	ACEITE, CANAL	1
9	15446-107-000	RESORTE DEL CANAL DEL ACEITE	1
10	15459-KWK-900	EMPAQUE TAPA FILTRO DE ACEITE	1
11	90231-KM7-700	TUERCA DE BLOQUEO DE 14MM	1
12	90432-KPT-A00	ARANDELA, 14.2 X 26 X 3	1
13	93700-05012-0A	TORNILLO OVAL 5 X 12	3
14	93901-34120	TORNILLO DE LEVA 4 X 8	1
15	94251-08000	PIN, SEGURO 8MM	1
16	94301-08140	PASADOR 8 X 14	2
17	95701-06035-00	PERNOS BRIDA 6 X 35	2

E-9
CIGUEÑAL / PISTON

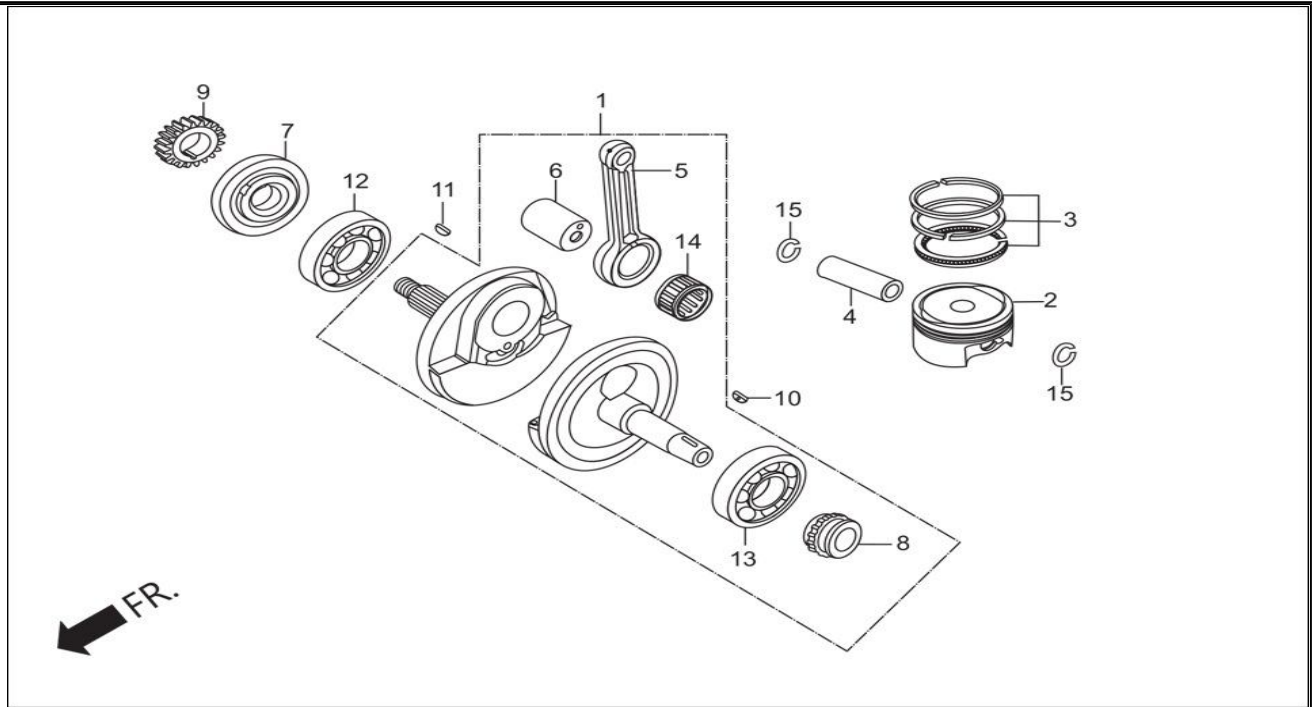


Ítem de servicio	F.R.T.
* PIN DEL PISTON	1.7
JUEGO ANILLOS PISTON	1.8
JUEGO ANILLOS PISTON	--
RODAMIENTO 30 X 58 X17	*3.7
* COMPONENTE DEL CIGUEÑAL	--

Número De Grupo: E-9 Modelo :: Hunk (Aug, 2012)

Referencia número	Número del Repuesto	Descripción	Necesario
1	13000-KSP-911	COMPONENTE CIGUEÑAL	1
2	13101-KSP-910	PISTON (STD)	1
	13102-KSP-305	PISTON (OS. 0.25)	1
	13103-KSP-305	PISTON (OS. 0.50)	1
	13104-KSP-305	PISTON (OS. 0.75)	1
	13105-KSP-305	PISTON (OS. 1.00)	1
3	13011-KRM-305	ANILLO, JUEGO DEL PISTON (STD)	1
	13021-KRM-305	ANILLO, JUEGO DEL PISTON (0.25)	1
	13031-KRM-305	ANILLO, JUEGO DEL PISTON (0.50)	1
	13041-KRM-305	ANILLO, JUEGO DEL PISTON (0.75)	1
	13051-KRM-305	ANILLO, JUEGO DEL PISTON (1.00)	1
4	13111-KSP-910	PIN DEL PISTON	1
5	13201-KRM-840	VARILLA DE CONEXION	1
6	13380-KRM-840	PIN, COMPONENTE CIGUEÑAL	1
7	13412-KSP-910	ANILLO CIGUEÑAL DERECHO	1
8	14311-KRM-840	SPROCKET DE SINCRONIZACION (17 DIENTES)	1
9	23121-KTN-900	PIÑON, IMPULSOR PRIMARIO (20T)	1
10	90741-KFB-000	LLAVE, WOODRUFF 4MM	1
11	90741-KGH-900	LLAVE, WOODRUFF 4MM	1
12	91001-KTN-900	RODAMIENTO DE RODILLOS 30X58X17	1

E-9
CIGUEÑAL / PISTON

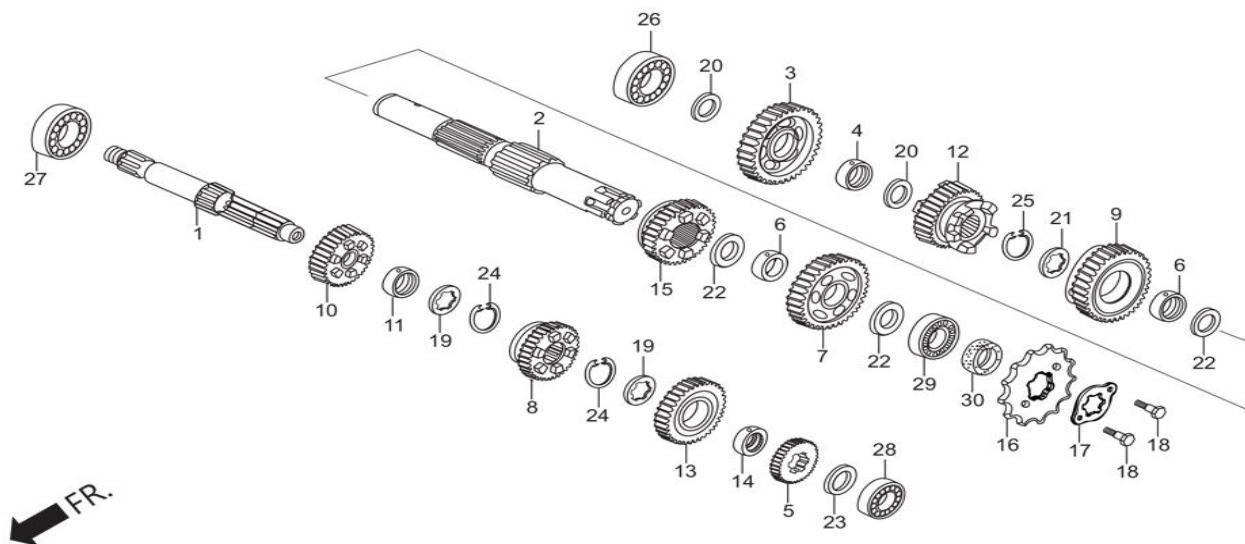


Ítem de servicio	F.R.T.
* PIN DEL PISTON	1.7
JUEGO ANILLOS PISTON	1.8
JUEGO ANILLOS PISTON	--
RODAMIENTO 30 X 58 X17	*3.7
* COMPONENTE DEL CIGUEÑAL	--

Número De Grupo: E-9 Modelo :: Hunk (Aug, 2012)

Referencia número	Número del Repuesto	Descripción	Necesario
13	91002-KSP-911	RODAMIENTO RADIAL6207 SPL, IZQUIERDA	1
14	9110A-KTN-901	RODAMIENTO DE AGUJA 28X36X15.8 (ROJO)	1
	91101-KTN-900	RODAMIENTO DE AGUJA 28X36X15.8 (ROJO)	1
	91102-KTN-900	RODAMIENTO DE AGUJA 28X36X15.8 (AZUL)	1
	91103-KTN-900	RODAMIENTO DE AGUJA 28X36X15.8 (BLANCO)	1
15	94601-14000	GRAPA DEL PASADOR DEL PISTON 14MM	2

E-10 TRASMISION

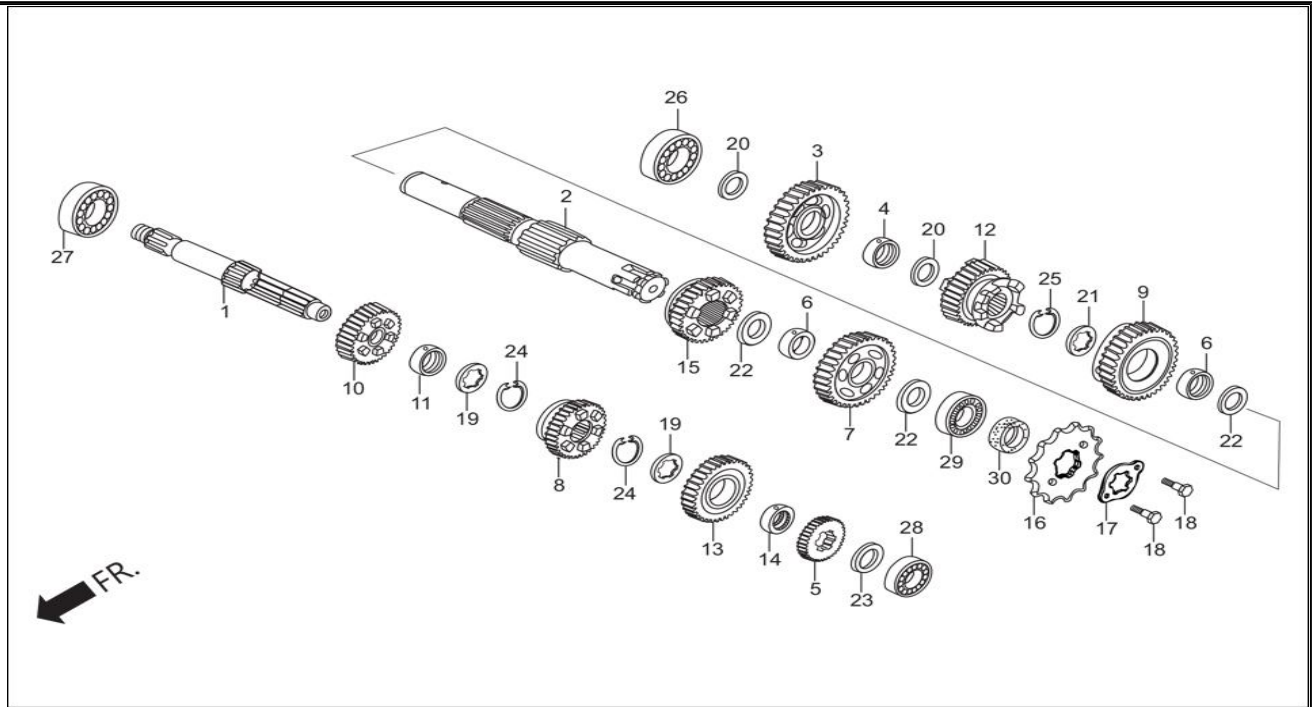


Ítem de servicio	F.R.T.
* SPROCKET SALIDA DEL MOTOR	0.2
COMPONENTE EJE SECUNDARIO	*3,7
INC PARTE RELACIONADA	--
* EJE PRINCIPAL FRENO TRASERO	--
INC PARTE RELACIONADA	--
DURANTE EL SERVICIO DE LA UNIDAD COMPONENTE	--
(F.R.T. IS 3.9)	--

Número De Grupo: E-10 Modelo :: Hunk (Aug, 2012)

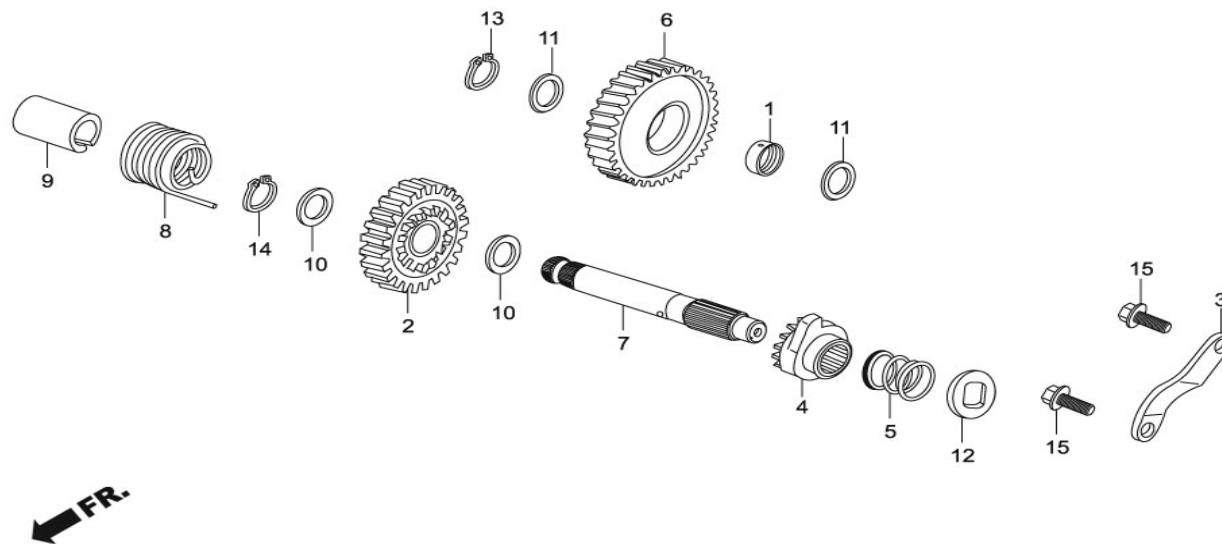
Referencia número	Número del Repuesto	Descripción	Necesario
1	23210-KSP-910	EJE PRINCIPAL FRENO TRASERO	1
2	23220-KTN-900	EJE SECUNDARIO DE LA TRANSMISION	1
3	23421-KVN-900	PIÑON, C1 (40T)	1
4	23427-KSP-910	BUJE 17 X 20.5 X 8	1
5	23431-KVN-900	PIÑON, M2 (19T)	1
6	23432-KSP-910	BUJE 20MM	2
7	23441-KVN-900	PIÑON, C2 (34T)	1
8	23451-KVN-900	PIÑON, M3 (23T)	1
9	23461-KVN-900	PIÑON, C3 (30T)	1
10	23471-KVN-900	PIÑON, M4 (22T)	1
11	23472-KSP-910	BUJE 14MM	1
12	23481-KVN-900	PIÑON, C4 (24T)	1
13	23491-KVN-900	PIÑON, M5 (32T)	1
14	23492-KSP-910	ANILLO SOLINE 17X20X11	1
15	23501-KVN-900	PIÑON, C5 (30T)	1
16	23801-KCT-690	SPROCKET SALIDA DEL MOTOR (14 DIENTES)	1
17	23811-KR3-600	PLATINA DEL FIJADOR A2	1
18	90084-041-000	PERNO PARA FIJAR EL ENGRANAJE DEL MOTOR	2
19	90452-KRM-840	ARANDELA, 17 X 23 X 1.6	2
20	90452-GB4-770	ARANDELA DE EMPUJE, 17 MM	2

E-10 TRASMISION



Ítem de servicio	F.R.T.	Número De Grupo: E-10 Modelo :: Hunk (Aug, 2012)			
		Referencia número	Número del Repuesto	Descripción	Necesario
* SPROCKET SALIDA DEL MOTOR	0.2	21	90453-KRM-840	ARANDELA DE EMPUJE, 20 MM	1
COMPONENTE EJE SECUNDARIO	*3,7	22	90454-107-000	ARANDELA DE EMPUJE, 20MM	3
INC PARTE RELACIONADA	--	23	90456-KRM-840	ARANDELA DE EMPUJE, 12 MM	1
* EJE PRINCIPAL FRENO TRASERO	--	24	90601-KTC-900	ANILLO DE SEGURIDAD 17MM	2
INC PARTE RELACIONADA	--	25	90605-KTC-900	JUEGO DE ANILLOS, 20 MM	1
DURANTE EL SERVICIO DE LA UNIDAD COMPONENTE	--	26	91003-KSP-910	RODAMIENTO RADIAL 17X42X12	1
(F.R.T. IS 3.9)	--	27	91004-KTN-900	RODAMIENTO RADIAL 17X40X12	1
		28	91005-KTN-900	RODAMIENTO RADIAL 12X32X10	1
		29	91006-KTN-900	RODAMIENTO RADIAL 20X47X14	1
		30	91216-KSP-910	ACEITE, SELLO	1

E-11
ARRANQUE DE PATADA, EJE

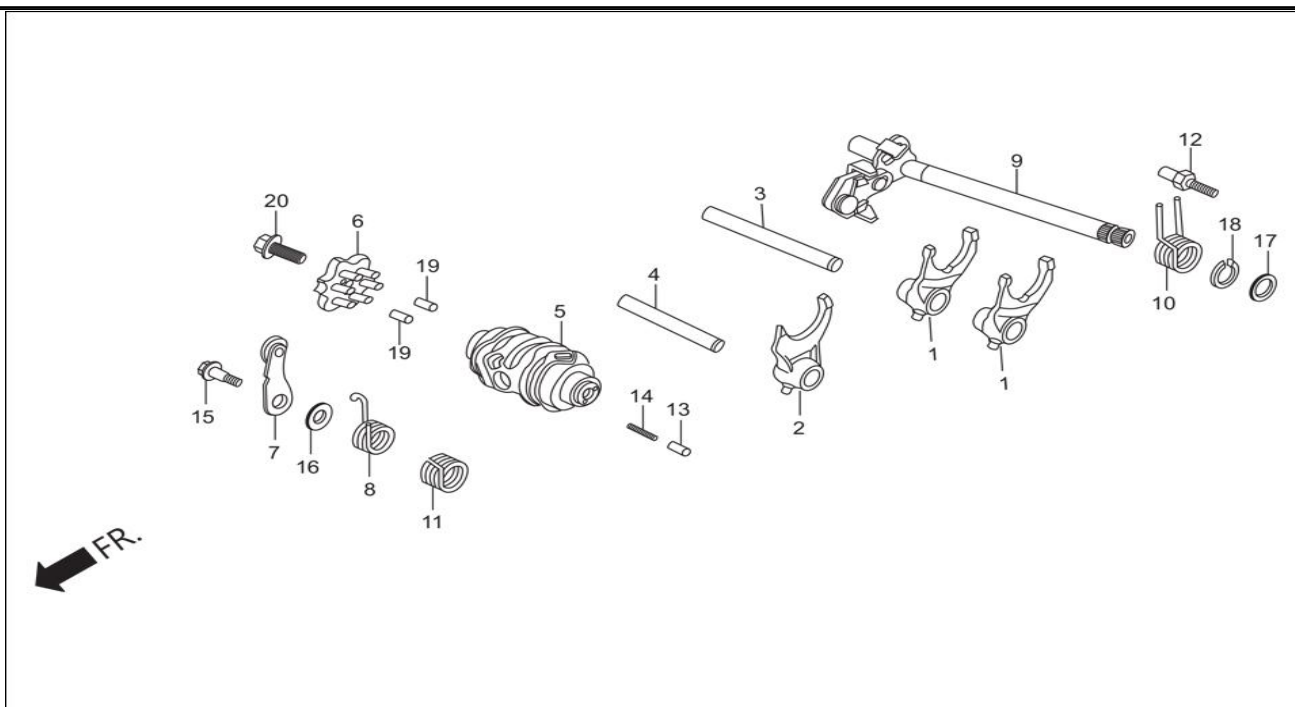


Ítem de servicio	F.R.T.
EJE DE LA PATADA DE ARRANQUE	0.7
INC PARTE RELACIONADA	--
RESORTE, DEL RETORNO DE PATADA DE ARRANQUE	--
PIÑÓN ENCENDIDO DE PALANCA	0.8

Número De Grupo: E-11 Modelo :: Hunk (Aug, 2012)

Referencia número	Número del Repuesto	Descripción	Necesario
1	23427-KSP-910	BUJE 17 X 20.5 X 8	1
2	28211-KRM-840	PIÑÓN ARRANQUE DE PATADA	1
3	28215-KRM-840	PLATINA, RETENEDOR DE PATADA	1
4	28221-KTN-900	TRINQUETE DEL ARRANQUE	1
5	28223-KRM-840	RESORTE DEL TRINQUETE	1
6	28231-KRM-840	PIÑÓN, OCIOSO ARRANCADOR DE PATADA	1
7	28251-KTN-900	EJE DE LA PATADA DE ARRANQUE	1
8	28261-KRM-840	RESORTE, DE RETORNO DE PATADA DE ARRANQUE	1
9	28282-KRM-840	ANILLO KICK SPINDLE	1
10	90451-KRM-840	ARANDELA DE EMPUJE, 16 MM	2
11	90452-GB4-770	ARANDELA DE EMPUJE, 17 MM	2
12	90455-KSP-910	ARANDELA RANURADA E 14 MM	1
13	90602-KRM-840	ANILLO DE SEGURIDAD EXTERNO 17MM	1
14	94510-16000	ANILLO DE SEGURIDAD EXTERNO 16MM	1
15	95701-06016-00	PERNOS BRIDA 6 X 16	2

E-12
TAMBOR SELECTOR DE CAMBIOS DE CAMBIOS

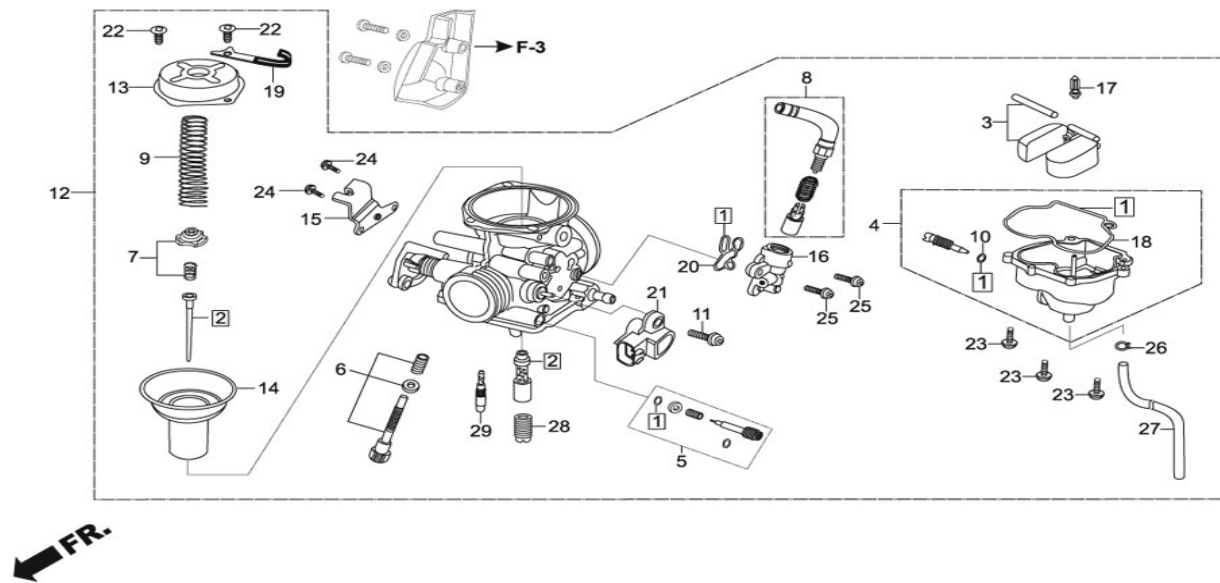


Ítem de servicio	F.R.T.
HUSO CAMBIO DE MARCHA	0.8
COMP PLARINA TAMBOR SELECTOR	--
RETENEDOR	0.9
* RETENEDOR DEL TAMBOR SELECTOR DE CAMBIOS (COMPONENTE)	--
* TAMBOR, CAMBIOS	*3.6
PALANCA CAMBIO AMORTIGUADOR	--
MISMO TIEMPO PARA UDOS UNIDADES O MAS	--

Número De Grupo: E-12 Modelo :: Hunk (Aug, 2012)

Referencia número	Número del Repuesto	Descripción	Necesario
1	24211-KRM-840	ORQUILLA ENSAMBLE IZQUIERDO DELANTERO	2
2	24212-KRM-840	ORQUILLA CENTRAL DE CAMBIOS	1
3	24241-KRM-840	EJE DE LA HORQUILLA A SELECTORA DE CAMBIOS	1
4	24242-KRM-840	EJE DE LA HORQUILLA B SELECTORA DE CAMBIOS	1
5	24301-KSP-910	TAMBOR, CAMBIOS	1
6	24410-KSP-860	PLATINA, COMPONENTE DEL RETENEDOR DEL TAMBOR DE CAMBIOS	1
7	24430-KRM-B10	RETENEDOR DEL TAMBOR SELECTOR DE CAMBIOS (COMPONENTE)	1
8	24436-KRM-840	RESORTE RETENEDOR DEL TAMBOR DE CAMBIOS	1
9	24610-KSP-910	EJE SELECTOR DE LA CAJA DE CAMBIOS	1
10	24651-KSP-910	RESORTE, RETORNO DEL EJE DE CAMBIOS	1
11	24627-KRM-840	RESORTE,	1
12	24652-KSP-910	PIN, RESORTE DE RETORNO DEL CAMBIO	1
13	35751-KPH-900	CUBIERTA DEL CONTACTO DEL BRAZO OSCILANTE	1
14	35752-KRM-840	RESORTE INTERNO TAMBOR SELECTOR DE CAMBIOS	1
15	90022-MG8-000	PIVOTE, BRAZO DEL RETENEDOR DEL TAMBOR DE CAMBIOS	1
16	90417-041-000	ARANDELA LATERAL DEL TAMBOR SELECTOR DE CAMBIOS	1
17	90457-KRM-840	ARANDELA, 14MM	1
18	94510-14000	ANILLO DE SEGURIDAD EXTERNO 14MM	1
19	96220-30085	RODILLO 3X8.5	2
20	90003-KVS-900	PERNO HEXAGONAL 6 X 20	1

E-13 CARBURADOR

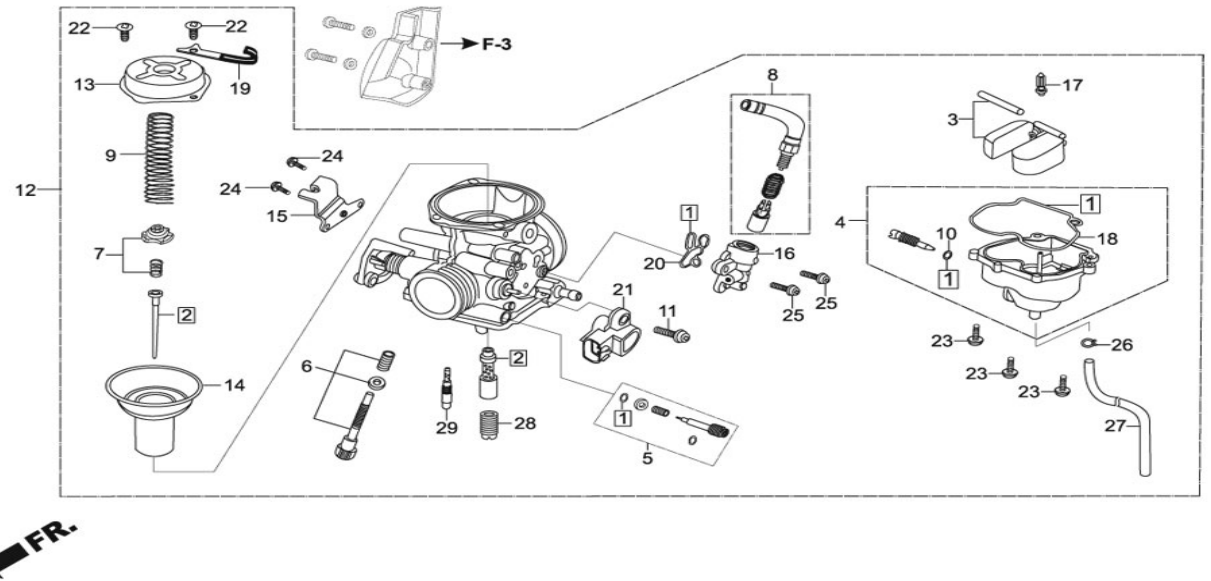


Ítem de servicio	F.R.T.
ENSM SENSOR ACELERADOR	0.2
JUEGO DE FLOTADOR DE LA CAMARA	0.4
PISTON COMPONENTE VACIO	--
VALVULADEL ARRANQUE (JUEGO)	--
CONJUNTO DEL CARBURADOR	0.5
FLOTA, JUEGO	--
CHICLER PRINCIPAL	--
VALVULA DE FLOTA (COMPONENTE)	--
JET, JUEGO DE AGUJA	0.6

Número De Grupo: E-13 Modelo :: Hunk (Aug, 2012)

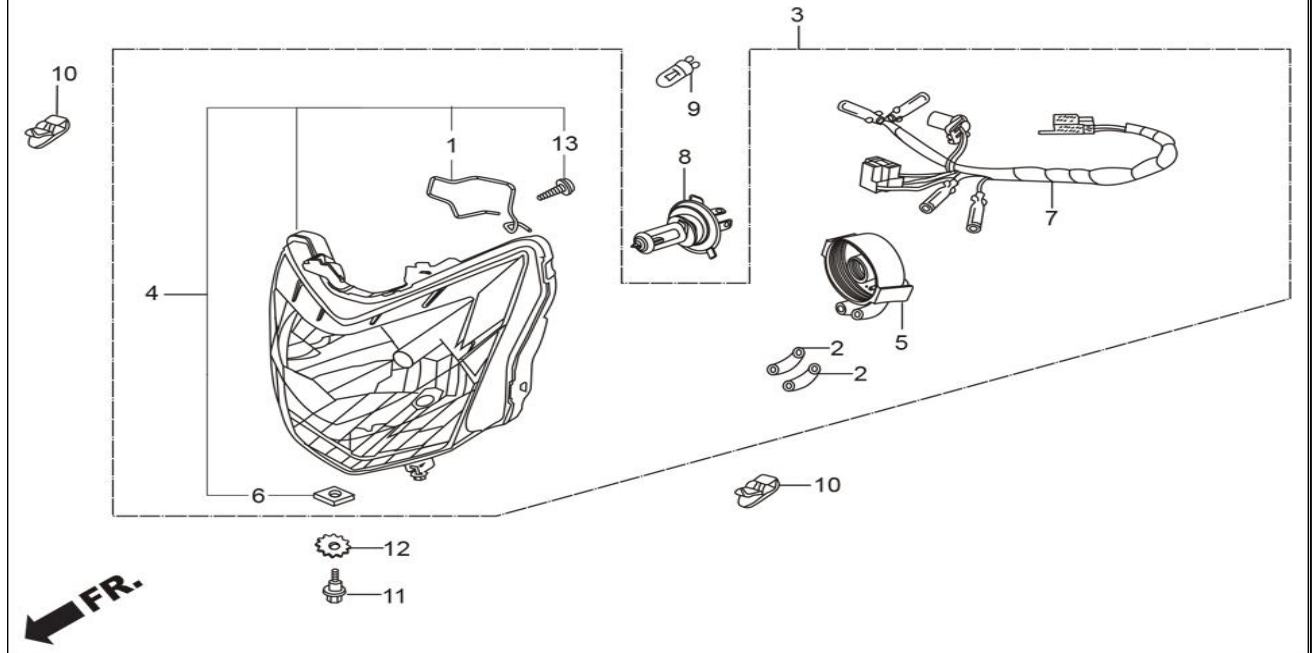
Referencia número	Número del Repuesto	Descripción	Necesario
1	16010-KSP-911	JUEGO DE EMPAQUES	1
2	16012-KVE-902	JET, JUEGO DE AGUJA	1
3	16013-KRC-921	FLOTA, JUEGO	1
4	16015-KSP-911	JUEGO DE FLOTADOR DE LA CAMARA	1
5	16016-KSP-911	TORNILLO JUEGO A	1
6	16028-KPP-901	TORNILLO JUEGO B	1
7	16037-KPP-861	PLATINA, JUEGO VALVULA	1
8	16046-KVC-901	VALVULADEL ARRANQUE (JUEGO)	1
9	16050-KVE-901	RESORTE DE COMPRESION DE LA BOBINA	1
10	16075-KRP-981	O-RING	2
11	16080-KTN-901	TORNILLO, ARANDELA TORX 5X16	1
12	16100-KVE-902	CONJUNTO DEL CARBURADOR	1
13	16107-KGH-901	TAPA	1
14	16111-KVE-901	PISTON COMPONENTE VACIO	1
15	16119-KSP-911	SOPORTE DE CABLE	1
16	16140-KTE-911	MARCO, COMPONENTE DEL CUERPO BY-ST	1
17	16155-KFR-701	VALVULA DE FLOTA (COMPONENTE)	1
18	16163-KRP-981	EMPAQUE DE LA FLOTA DE LA CAMARA	1
19	16179-KVE-901	LIGADOR	1
20	16423-KGH-901	EMPAQUE BY-ST	1

E-13 CARBURADOR



Ítem de servicio	F.R.T.	Número De Grupo: E-13 Modelo :: Hunk (Aug, 2012)			
		Referencia número	Número del Repuesto	Descripción	Necesario
ENSM SENSOR ACELERADOR	0.2	21	37890-KTN-901	SENSOR, ENSAMBLE DEL ACELERADOR	1
JUEGO DE FLOTADOR DE LA CAMARA	0.4	22	93500-04008-1H	TORNILLO PAN 4 X 8	2
PISTON COMPONENTE VACIO	--	23	93500-04012-1H	TORNILLO PAN 4 X 12	3
VALVULADEL ARRANQUE (JUEGO)	--	24	93500-05012-1H	TORNILLO PAN 5 X 12	2
CONJUNTO DEL CARBURADOR	0.5	25	93892-05012-18	TORNILLO ARANDELA 5 X 12	2
FLOTA, JUEGO	--	26	95002-02089	GRAPA B 18 DE TUBO	1
CHICLER PRINCIPAL	--	27	95005-45480-50	TUBO, 4.5 X 480	1
VALVULA DE FLOTA (COMPONENTE)	--	28	99101-KVE-1280	JET #128	1
JET, JUEGO DE AGUJA	0.6	29	99103-KRM-0350	JET PRINCIPAL #365	1

F-1
LUZ PRINCIPAL / VISOR DELANTERO

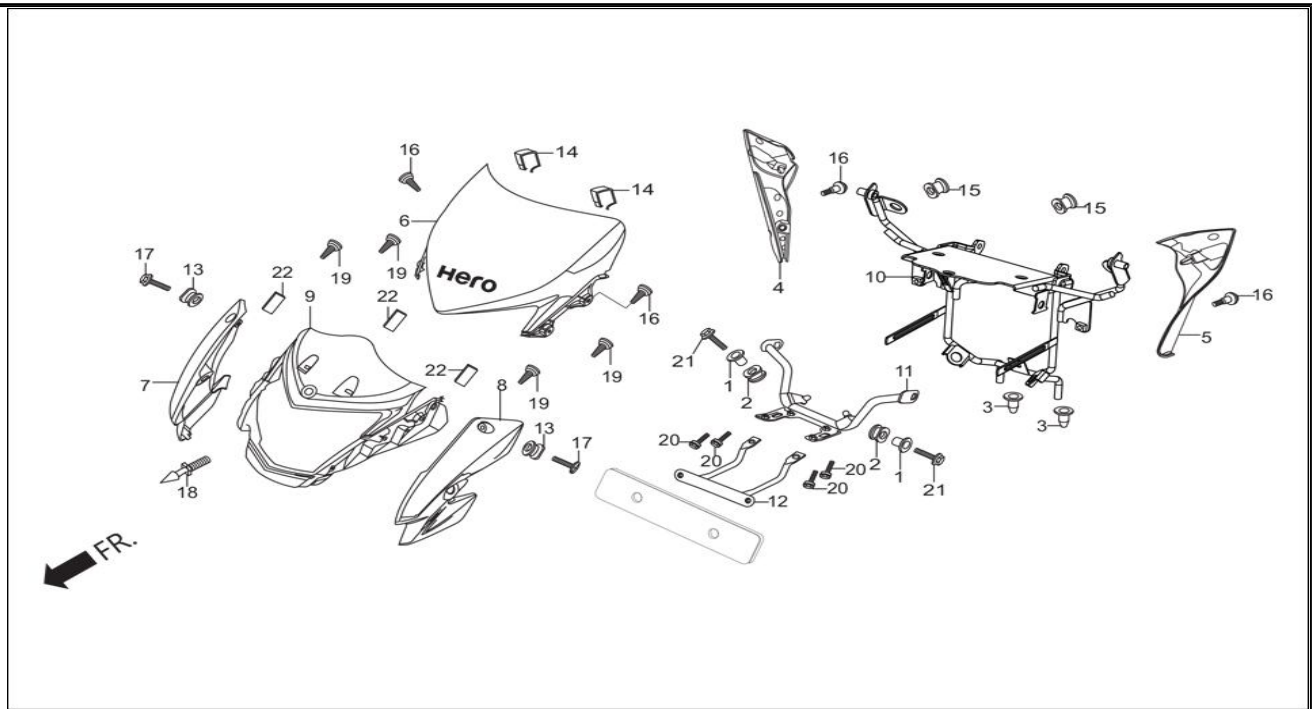


Ítem de servicio	F.R.T.
BOMBILLO, LUZ PRINCIPAL	0.2
ENSAMBLE DE CONECTORES LA LUZ FRONTAL	0.2
LUZ FRONTAL, UNIDAD	0.3

Número De Grupo: F-1 Modelo :: Hunk (Aug, 2012)

Referencia número	Número del Repuesto	Descripción	Necesario
1	33108-KRY-900	RESORTE SUJETADOR DE BOMBILLO, SPC	1
2	33101-KVN-901	TUBO	2
3	3310B-AAK-H01	LUZ PRINCIPAL ENSAMBLE (SIN BOMBILLO)	1
4	33110-AAK-H01	LUZ FRONTAL, UNIDAD	1
5	33112-KSP-911	CUBIERTA DE CAUCHO	1
6	33128-GBL-000	TUERCA ESPECIAL	1
7	33150-KVN-900	CONECTOR DEL ENSAMBLE DE LA LUZ FRONTAL	1
8	34901-KSP-910	BOMBILLO, LUZ PRINCIPAL	1
9	34908-GA7-700	BOMBILLO BASE DE CUÑA (12V /3W)	1
10	53209-GAH-000	GRAPA DE LA LUZ PRINCIPAL	2
11	90101-GJ6-000	PERNO DE AJUSTE	1
12	90307-GJ6-000	ARANDELA DE BLOQUEO, 6 MM	1
13	93901-04012-00	TORNILLO DE LEVA ESPECIAL 4 X 12	1

F-1A
CUBIERTA ELANTERA

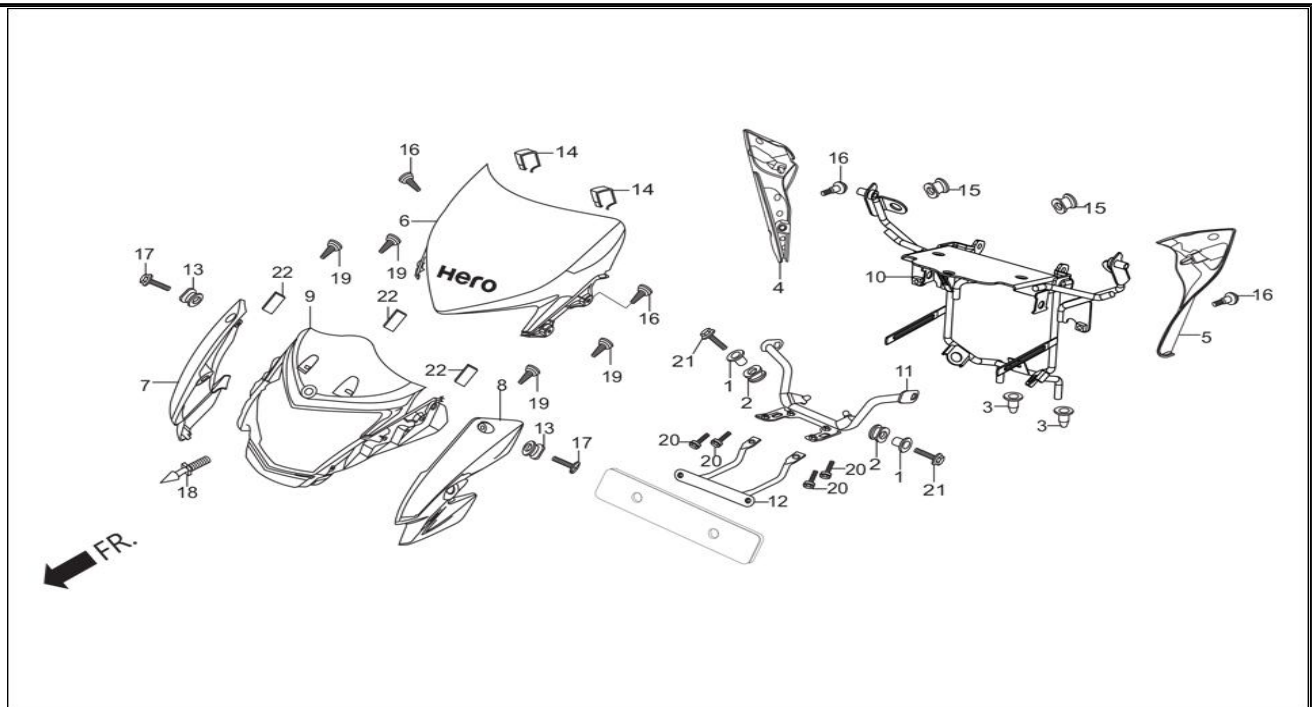


Ítem de servicio	F.R.T.
JUEGO PANTALLA VISOR	0.2
CUBIERTA DELANTERA	0.4
SOPORTE CUBIERTA DELANTERA	0.5
CUBIERTA LATERAL DERECHA DELANTERA	--
CUBIERTA LAT DEL. IZO.	--
CUBIERTA DELANTERA CENTRAL	--

Número De Grupo: F-1A Modelo :: Hunk (Aug, 2012)

Referencia número	Número del Repuesto	Descripción	Necesario
1	19052-KV0-000	ANILLO DE MONTAJE DEL RADIADOR	2
2	50451-GB6-920	CAUCHO, DE MONTAJE DE LA LUZ DE COLA	2
3	61312-KCT-690	BOTA DEL SOPORTE DE LA LUZ PRINCIPAL	2
4	61330-KVN-900	PANEL LATERAL DERECHO	1
5	61340-KVN-900	PANEL LATERAL IZQUIERDO	1
6	64100-AAK-H70	PARABRISAS, JUEGO	1
7	64204-KVN-900ZB	CUBIERTA LATERAL DERECHA DELANTERA (PLATA FUERZA METALICA)	1
	64204-KVN-900ZD	CUBIERTA LATERAL DERECHA DELANTERA (ROJO DEPORTE)	1
	64204-KVN-900ZF	CUBIERTA,LATERAL DERECHA DELANTERA (GRIS EBONITA)	1
	64204-KVN-900ZG	CUBIERTA,LATERAL IZQUIERDA DELANTERA(ROJO CARAMELO)	1
	64204-KVN-970ZD	CUBIERTA LATERAL DERECHA DELANTERA (VERDE PERLA, GY-136P)	1
	64204-KVN-900ZE	CUBIERTA LAT.DERECHA DELANTERA (NEGRO PANTERA MATALICO)	1
	64204-KVN-970ZF	CUBIERTA LATERAL DERECHA DELANTERA (CAFÉ ARCE, YR -305M)	1
8	64205-KVN-900ZB	CUBIERTA LAT DEL. IZO. (PLATA FUERZA METALICA)	1
	64205-KVN-900ZD	CUBIERTA LAT DEL. IZO. (ROJO DEPORTE)	1
	64205-KVN-900ZF	CUBIERTA,LATERAL IZQUIERDA DELANTERA(ROJO CARAMELO)	1
	64205-KVN-900ZG	CUBIERTA,LATERAL IZQUIERDA DELANTERA(GRIS EBONITA)	1
	64205-KVN-970ZD	CUBIERTA LAT DEL. IZO. (VERDE PERLA, GY-136P)	1
	64205-KVN-900ZE	CUBIERTA LAT DEL. IZO.(NEGRO PANTERA METALICO)	1
	64205-KVN-970ZF	CUBIERTA LAT DEL. IZO. (CAFÉ ARCE, YR-305M)	1

F-1A
CUBIERTA ELANTERA

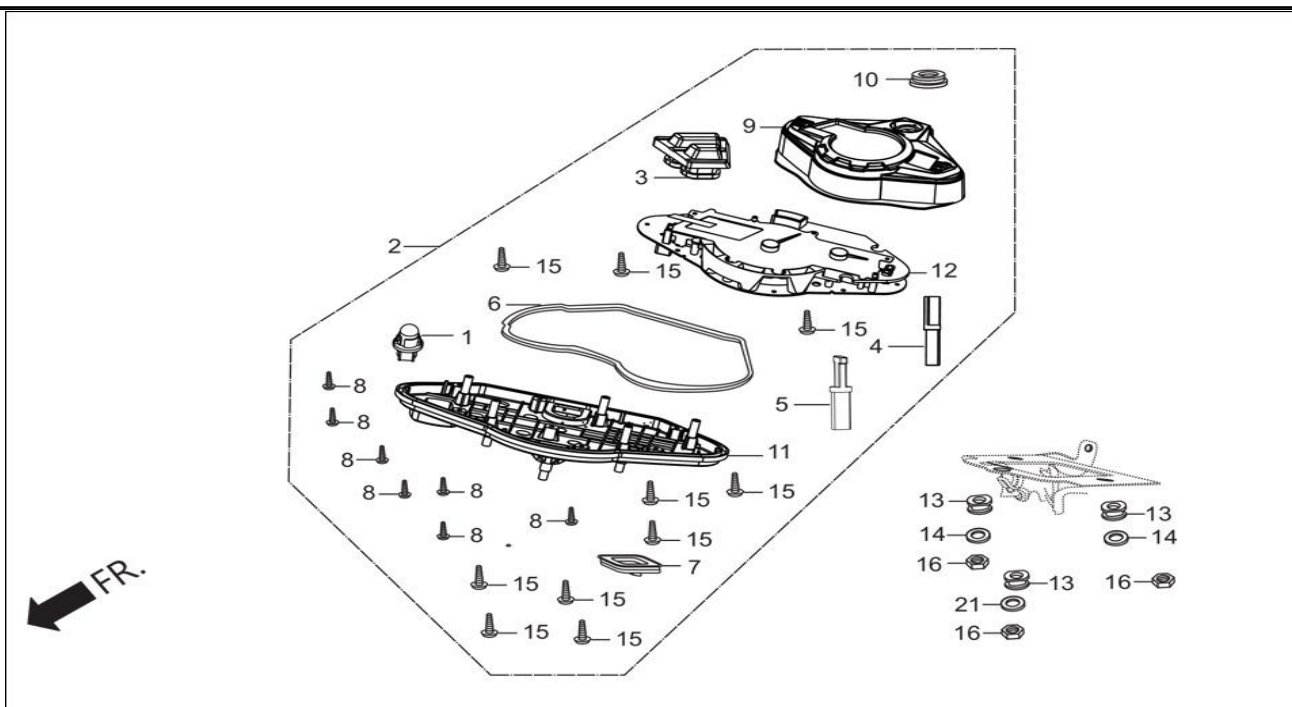


Ítem de servicio	F.R.T.
JUEGO PANTALLA VISOR	0.2
CUBIERTA DELANTERA	0.4
SOPORTE CUBIERTA DELANTERA	0.5
CUBIERTA LATERAL DERECHA DELANTERA	--
CUBIERTA LAT DEL. IZO.	--
CUBIERTA DELANTERA CENTRAL	--

Número De Grupo: F-1A Modelo :: Hunk (Aug, 2012)

Referencia número	Número del Repuesto	Descripción	Necesario
9	64206-KVN-970	CUBIERTA, CENTRAL DELANTERA	1
10	64312-KVN-970	SOPORTE DE CUBIERTA DELANTERA	1
11	64313-KVN-900	SOPORTE DIRECCIONAL DELANTERO	1
12	64315-KVN-900	SOPORTE DELANTERO DE LA PLACA DE MATRICULA	1
13	64316-KVN-900	CAUCHO, MONTAJE DE LA CUBIERTA DELANTERA	2
14	77247-KVN-900	CAUCHO, DEL RETENEDOR	2
15	83551-376-000	CUBIERTA LATERAL	2
16	90101-GE0-000	TORNILLO PARCHE ABISAGRADO	4
17	90105-KVN-900	PERNO ESPECIAL 6 X 22	2
18	90899-KVN-900	TAPON ESQUINERO	1
19	93903-34380	TORNILLO DE LEVA 4 X 12	4
20	95701-06012-00	PERNOS BRIDA 6 X 12	4
21	95701-06020-00	PERNOS BRIDA 6 X 20	2
22	77246-KVN-900	CAUCHO DE DELANTERO	3

F-2
VELOCIMETRO / CABLE

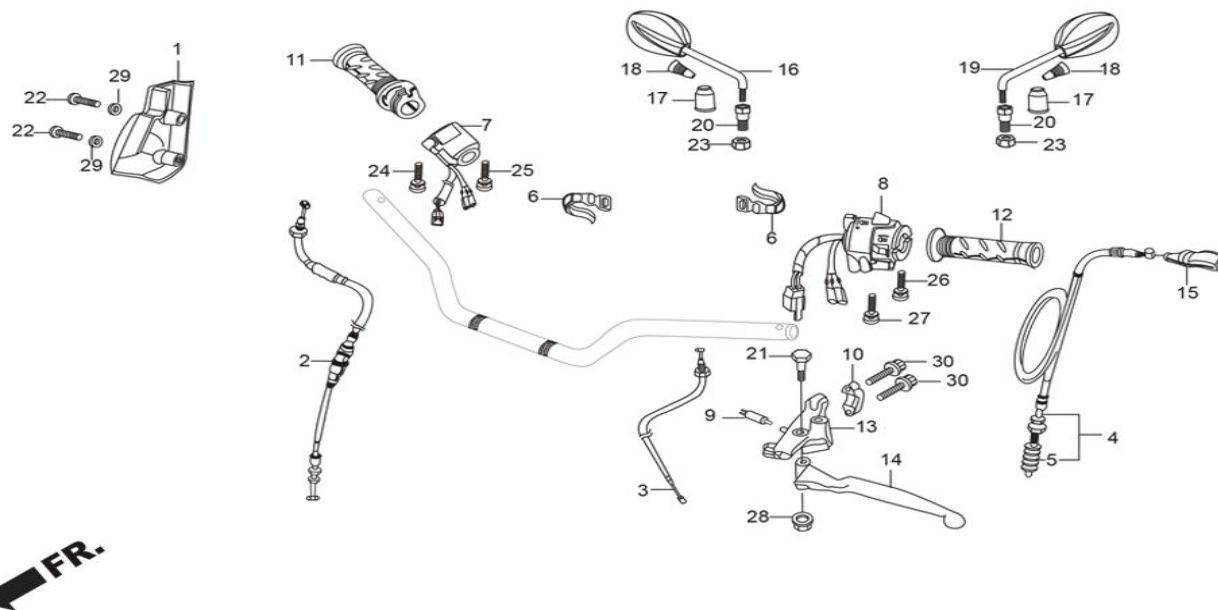


Ítem de servicio	F.R.T.
ENSM MEDIDOR COMBUSTIBLE	0.3
VELOCIMETRO	0.5
TACOMETRO, COMPONENTE	0.5
CAJA CONJUNTO SUPERIOR	--
CAJA, CONJUNTO INFERIOR	0.4
CONECTOR	--
GUAYA DEL VELOCIMETRO	0.2

Número De Grupo: F-2 Modelo :: Hunk (Aug, 2012)

Referencia número	Número del Repuesto	Descripción	Necesario
1	35505-KVN-971	BOMBILLO, ENSAMBLE DE PORTALAMPARA	1
2	37100-KVN-971	TABLERO DE INSTRUMENTOS, ENSAMBLE COMB	1
3	37101-KVN-971	FORRO DEL SUICHE SELECTOR Y DE RESETEO	1
4	37213-KVN-971	PERILLA DEL SELECTOR	1
5	37214-KVN-971	PERILLA DE RESETEO	1
6	37215-KVN-971	SELLO DE EMPAQUE	1
7	37216-KVN-971	BOMBILLO, ARANDELA AISLANTE	1
8	37217-KVN-971	TORNILLO, PRISONERO 3X11	7
9	37300-KVN-970	CAJA ENSAMBLE SUPERIOR	1
10	37312-KVN-971	CUBIERTA, ENCENDIDO	1
11	37400-KVN-971	CAJA, ENSMBLE INFERIOR	1
12	37500-KVN-971	TABLERO DE INSTRUMENTOS, ENSAMBLE COMB	1
13	80101-443-000	CAUCHO, COJIN DE LA DEFENSA TRASERA	3
14	90525-030-000	ARANDELA PLANA	3
15	93901-42480	TORNILLO, PRISONERO 3X16	10
16	94001-06000-0S	TUERCA HEXAGONAL DE 6MM	3

F-3
PALANCA DE LA MANIJA / INTERRUPTOR / CABLE DE CONTROL

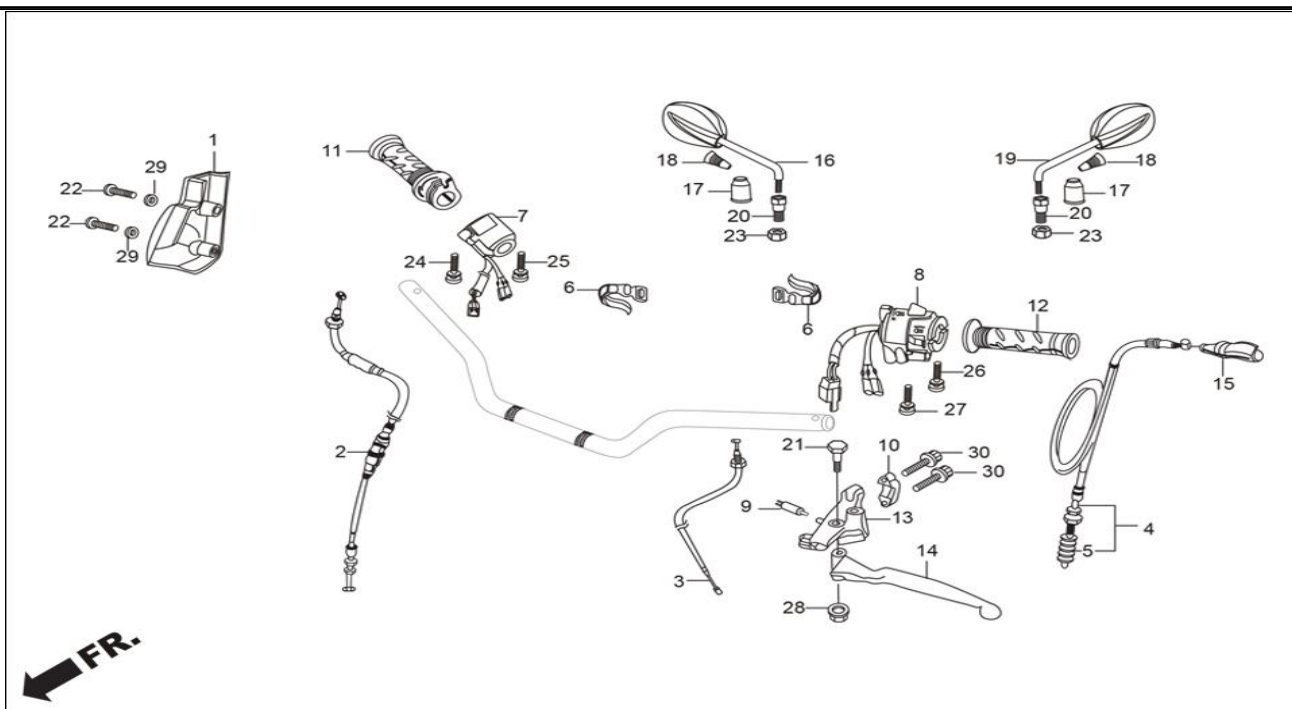


Ítem de servicio	F.R.T.
GUAYA DEL ACELERADOR	0.3
GUAYA DEL EMBRAGUE	0.2
SUITCHE DE LUCES (ENSAMBLE)	0.4
SUITCHE DE DIRECCIONALES (ENSAMBLE))	0.5
SUITCHE STOP DELANTERO (ENSAMBLE)	0.1
MANGO COMPONENTE DEL ACELERADOR	0.1
MANGO TRASERO IZQUIERDO	--
ABRAZADERA IZQUIERDA DE LA PALANCA DE LA MANIJA	0.2
GUAYA DE CHOQUE	0.6

Número De Grupo: F-3 Modelo :: Hunk (Aug, 2012)

Referencia número	Número del Repuesto	Descripción	Necesario
1	16150-KTN-700	CUBIERTA DEL CABLE DEL ACELERADOR	1
2	17910-KVN-900	GUAYA DEL ACELERADOR	1
3	17950-KVE-900	GUAYA DE CHOQUE	1
4	22870-KVN-900	GUAYA DEL EMBRAGUE	1
5	22871-KTN-700	BOTA CABLE DEL EMBRAGUE	1
6	32161-404-000	ALAMBRE DE LA BANDA B 1	2
7	35150-KVN-971	SUITCHE, LT. ST. (ENSAMBLE)	1
8	35200-KVN-971	SUITCHE DE DIRECCIONALES	1
9	35330-413-003	SUITCHE DE LA PALANCA FRONTAL (COMPONENTE)	1
10	45517-166-000	PORTA CILINDRO MAESTRO	1
11	53140-KFN-850	MANGO COMPONENTE DEL ACELERADOR	1
12	53166-KFN-850	MANGO IZQUIERDO	1
13	53172-KRC-900	ABRAZADERA DE LA PALANCA DE LA MANIJA	1
14	53178-KFN-850	PALANCA COMPONENTE DE LA DIRECCION IZQUIERDA	1
15	53182-KFN-850	BOTA DE LA PALANCA DE LA MANIJA IZQUIERDA	1
16	88110-AAK-H01ZA	ESPEJO RETROV ENSAMBLE DER. (PBME, NH-B08M)	1
	88110-AAK-H01ZB	ESPEJO RETROV ENSAMBLE DER. (EGM, NH-A63M)	1
	88110-AAK-H01ZC	ESPEJO RETROV ENSAMBLE DER. (FORCE SILVER ME NH-411M)	1
	88110-AAK-H01ZD	ESPEJO RETROV ENSAMBLE DER. (PHG, GY-136P)	1
	88110-AAK-H01ZE	ESPEJO RETROV ENSAMBLE DER. (CBR, 195C)	1

F-3
PALANCA DE LA MANIJA / INTERRUPTOR / CABLE DE CONTROL

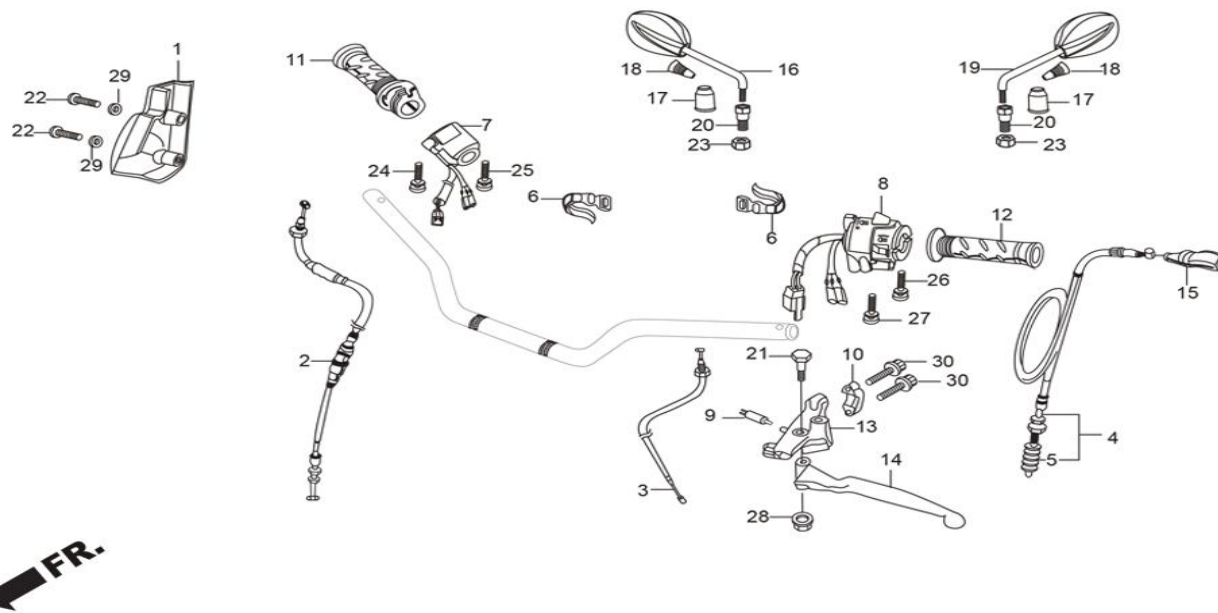


Ítem de servicio	F.R.T.
GUAYA DEL ACELERADOR	0.3
GUAYA DEL EMBRAGUE	0.2
SUITCHE DE LUCES (ENSAMBLE)	0.4
SUITCHE DE DIRECCIONALES (ENSAMBLE))	0.5
SUITCHE STOP DELANTERO (ENSAMBLE)	0.1
MANGO COMPONENTE DEL ACELERADOR	0.1
MANGO TRASERO IZQUIERDO	--
ABRAZADERA IZQUIERDA DE LA PALANCA DE LA MANIJA	0.2
GUAYA DE CHOQUE	0.6

Número De Grupo: F-3 Modelo :: Hunk (Aug, 2012)

Referencia número	Número del Repuesto	Descripción	Necesario
	88110-AAK-H01ZF	ESPEJO RETROV ENSAMBLE DER. (MBM, YR-305M)	1
	88110-AAK-H01ZG	ESPEJO RETROV ENSAMBLE DER. (SRD, R-321)	1
17	88114-198-D10	CUBIERTA DE LA TUERCA DE AJUSTE	2
18	88115-KTR-900	BOTA DE LA PARTE SUPERIOR DEL ESPEJO	2
19	88120-AAK-H01ZA	ESPEJO RETROVISOR ENSAMBLE IZQUIERDO (PBME, NH-B08M)	1
	88120-AAK-H01ZB	ESPEJO RETROVISOR ENSAMBLE IZQUIERDO (EGM, NH-A63M)	1
	88120-AAK-H01ZC	ESPEJO RETROVISOR ENSAMBLE IZQUIERDO (FSM, NH-411M)	1
	88120-AAK-H01ZD	ESPEJO RETROVISOR ENSAMBLE IZQUIERDO (PHG, GY-136P)	1
	88120-AAK-H01ZE	ESPEJO RETROVISOR ENSAMBLE IZQUIERDO (CBR, R-195C)	1
	88120-AAK-H01ZF	ESPEJO RETROVISOR ENSAMBLE IZQUIERDO (MBM, YR-305M)	1
	88120-AAK-H01ZG	ESPEJO RETROVISOR ENSAMBLE IZQUIERDO (SRD,R-321)	1
20	90003-KCC-840	PERNO ADAPTADOR DE 10 MM	2
21	90113-438-000	PERNO DEL PIVOTE DE LA PALANCA DEL MANUBRIO	1
22	90140-KAE-000	TORNILLO PAN 4 X 28	2
23	90201-MW3-620	TUERCA HEXAGONAL DE 10MM	2
24	93892-05020-07	TORNILLO ARANDELA 5 X 20	1
25	93892-05025-07	TORNILLO ARANDELA 5 X 25	1
26	93892-05035-07	TORNILLO ARANDELA 5 X 35	1
27	93892-05045-07	TORNILLO ARANDELA 5 X 45	1
28	94050-06000	TUERCA, BRIDA DE 6MM	1

F-3
PALANCA DE LA MANIJA / INTERRUPTOR / CABLE DE CONTROL

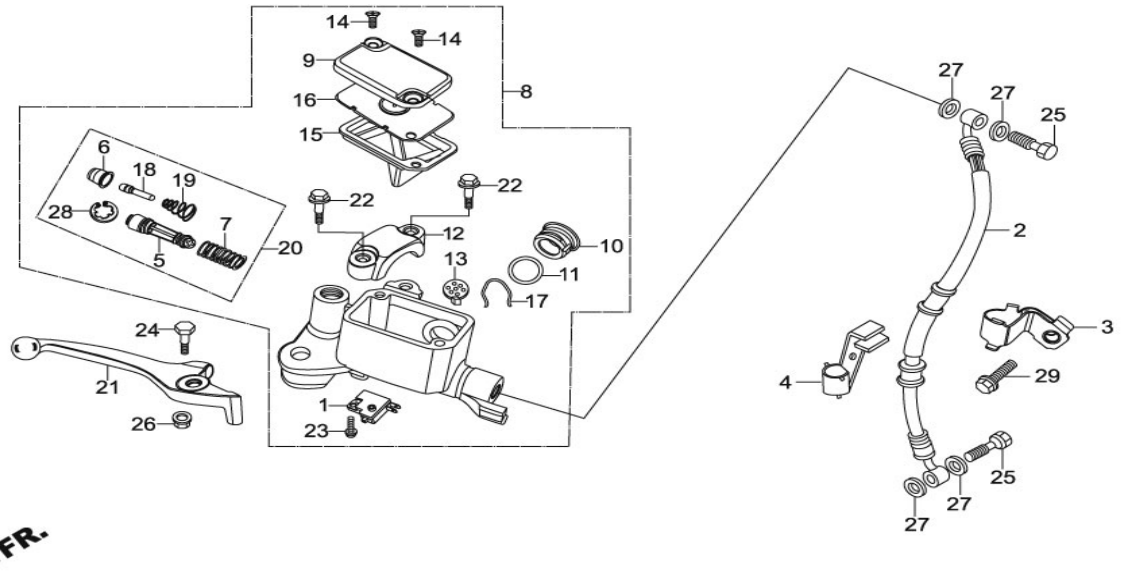


Ítem de servicio	F.R.T.
GUAYA DEL ACELERADOR	0.3
GUAYA DEL EMBRAGUE	0.2
SUITCHE DE LUCES (ENSAMBLE)	0.4
SUITCHE DE DIRECCIONALES (ENSAMBLE))	0.5
SUITCHE STOP DELANTERO (ENSAMBLE)	0.1
MANGO COMPONENTE DEL ACELERADOR	0.1
MANGO TRASERO IZQUIERDO	--
ABRAZADERA IZQUIERDA DE LA PALANCA DE LA MANIJA	0.2
GUAYA DE CHOQUE	0.6

Número De Grupo: F-3 Modelo :: Hunk (Aug, 2012)

Referencia número	Número del Repuesto	Descripción	Necesario
29	94101-04700	ARANDELA PLANA, 4MM	2
30	96001-06022-07	PERNOS BRIDA SH 6 X 22	2

F-3A
FRENO DELANTERO CILINDRO MASTER

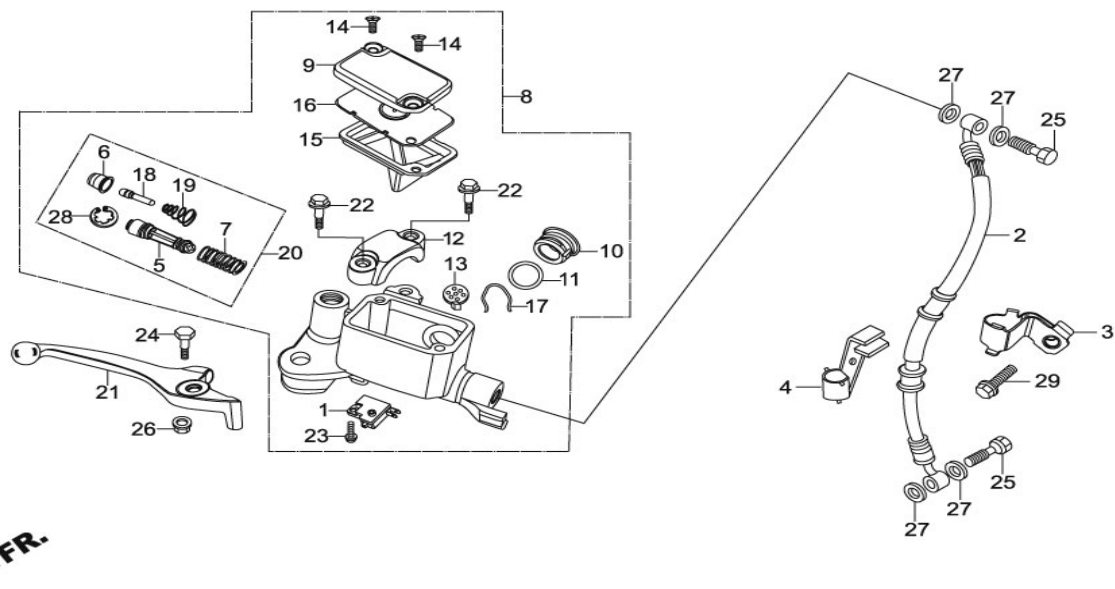


Ítem de servicio	F.R.T.
DIAFRAGMA	0.1
PALANCA DER MANUBRIO DIRECCION	--
SUITCHE STOP DELANTERO (ENSAMBLE)	0.1
SUB ENSM FRENO DELANTERO	0.4
COMP MANGUERA FRENO DELANTERO	--

Número De Grupo: F-3A Modelo :: Hunk (Aug, 2012)

Referencia número	Número del Repuesto	Descripción	Necesario
1	35340-KCC-841	SUICHE, ENSAMBLE DE PARADA DELANTERA	1
2	45126-KVE-900	MANGUERA ENSAMBLE FRENO DELANTERO	1
3	45155-KTN-710	ABRAZADERA DE LA MANGUERA DEL FRENO DELANTERO	1
4	45156-KVE-900	ABRAZADERA DE LA MANGUERA DEL FRENO DELANTERO	1
5	45503-KCC-841	PISTON	1
6	45504-KCC-841	BOTA COMPONENTE	1
7	45506-KCC-841	RESORTE	1
8	45510-KVN-901	M/C SUB ENSAMBLE DEL FRENO DELANTERO	1
9	45513-KCC-841	CUBIERTA DEL CILINDRO MAESTRO	1
10	45515-KVN-901	MEDIDOR COMPONENTE DE NIVEL	1
11	45516-KCC-841	O-RING	1
12	45517-KCC-841	PORTACILINDRO MASTER	1
13	45518-KCC-841	SEPARADOR COMPONENTE	1
14	45519-KCC-841	TORNILLO, PLANO	2
15	45520-KCC-841	DIAFRAGMA	1
16	45521-KCC-841	PLATINA DIAFRAGMA	1
17	45522-KCC-841	GRAPA DE MEDIDOR	1
18	45525-KCC-841	VARILLA DE EMPUJE	1
19	45526-KCC-841	RESORTE,	1
20	45530-KCC-841	CILINDRO, JUEGO MASTER	1

F-3A
FRENO DELANTERO CILINDRO MASTER

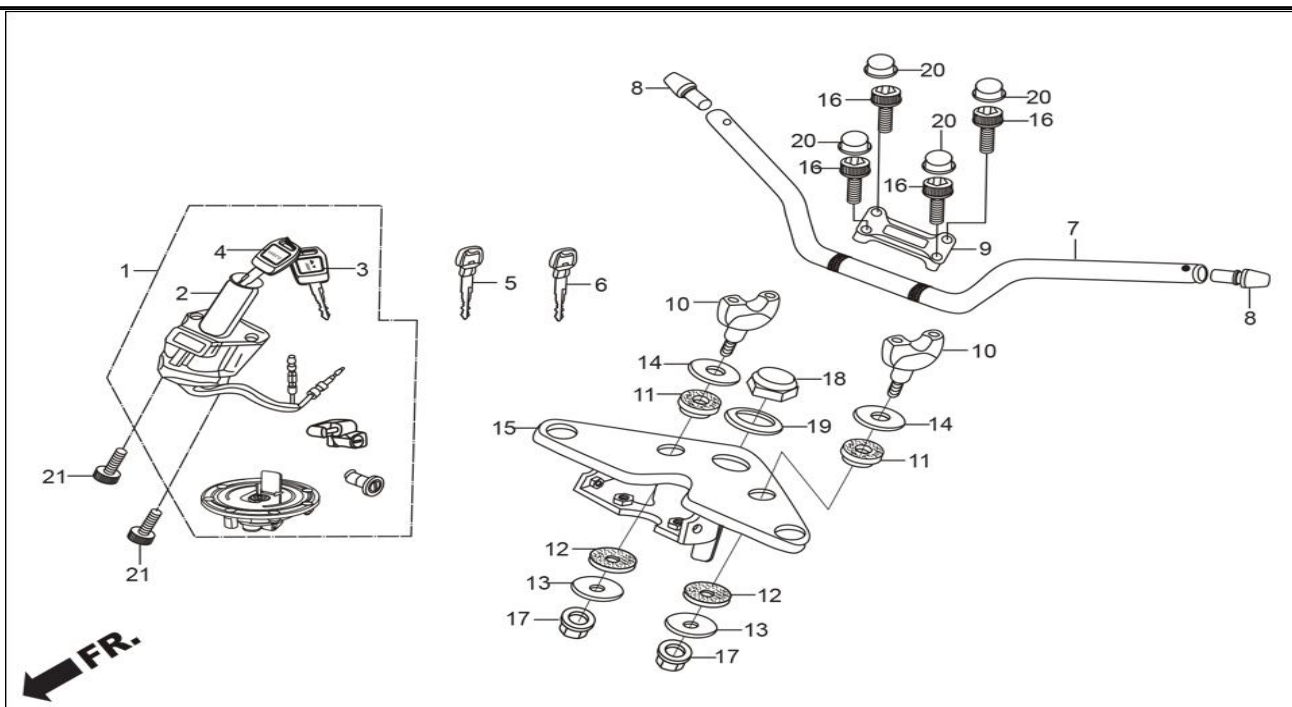


Ítem de servicio	F.R.T.
DIAFRAGMA	0.1
PALANCA DER MANUBRIO DIRECCION	--
SUITCHE STOP DELANTERO (ENSAMBLE)	0.1
SUB ENSM FRENO DELANTERO	0.4
COMP MANGUERA FRENO DELANTERO	--

Número De Grupo: F-3A Modelo :: Hunk (Aug, 2012)

Referencia número	Número del Repuesto	Descripción	Necesario
21	53175-KSP-900	PALANCA DE LA MANIJA DE DIRECCION DERECHA	1
22	90111-KCC-841	PERNO BRIDA 6 X 25	2
23	90112-KCC-841	TORNILLO PAN 4 X 8	1
24	90114-KCC-841	PERNO PALANCA DEL MANUBRIO	1
25	90145-MS9-610	ACEITE, PERNO 10X22	2
26	90303-KCC-841	TUERCA	1
27	90545-300-000	ARANDELA, TAPON DEL ACEITE	4
28	90651-KCC-841	ANILLO DE SEGURIDAD	1
29	96001-06012-07	PERNOS BRIDA SH 6 X 12	1

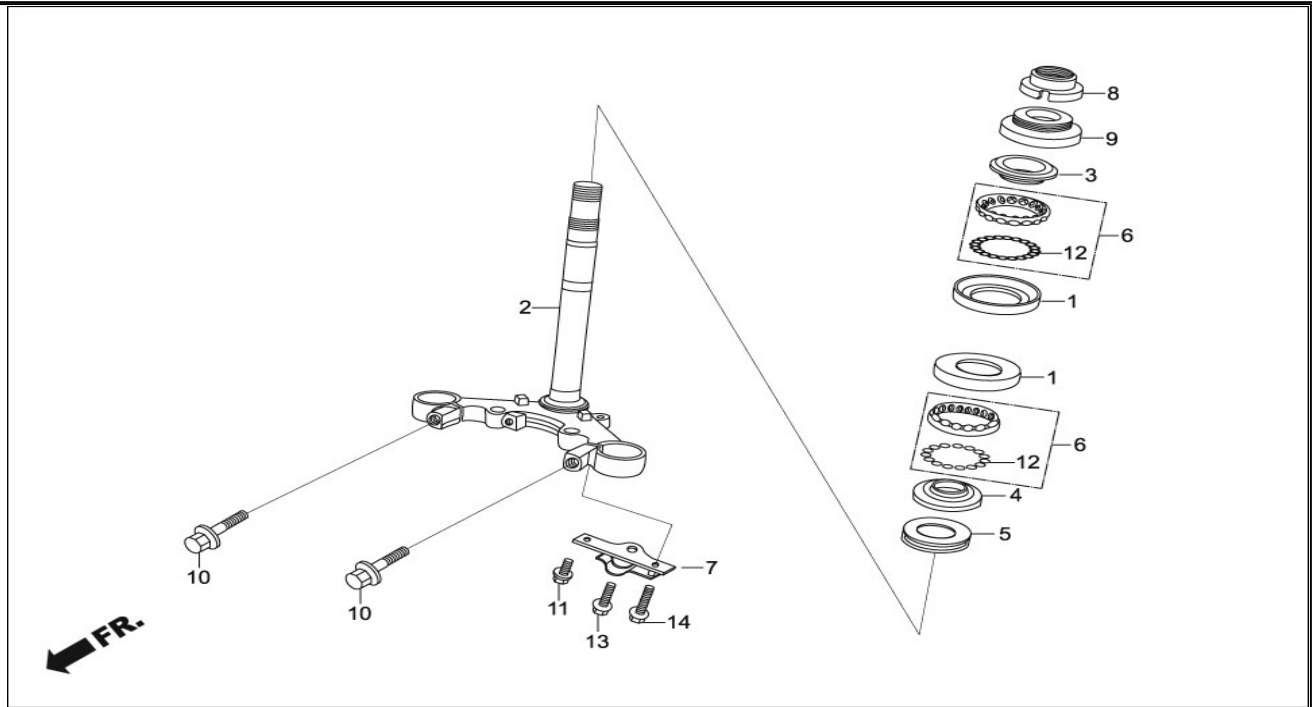
F-4
TUBO DE LA MANIJA / FUENTE SUPERIOR



Ítem de servicio	F.R.T.
PORTA MANIJA INFERIOR	0.2
ADICIONAR 0.1 POR CADA UNA	--
TUBO DEL MANGO DE LA DIRECCION	0.5
COMPONENTE PUENTE SUPERIOR DE HORQUILLA TELESCOPICA	0.7
SUITCHE (ENSAMBLE), COMB & BLOQUEO	--
LLAVE, JUEGO	1.1

Número De Grupo: F-4 Modelo :: Hunk (Aug, 2012)				
Referencia número	Número del Repuesto	Descripción	Necesario	
1	35010-AAK-H01	LLAVE, JUEGO	1	
2	35100-AAK-H00	SUITCHE (ENSAMBLE), COMB & BLOQUEO	1	
3	35113-KZJ-H00	EMBLEMA, ICONO	1	
4	35114-KZJ-H00	EMBLEMA DE LA MARCA	1	
5	35121-KZJ-H00	BLANCO PARA LLAVES NO.1	1	
6	35122-KZJ-H00	BLANCO PARA LLAVES NO.2	1	
7	53100-KVE-930Z	TUBO DEL MANGO DE LA DIRECCION	1	
8	53105-KRC-900	MANIJA DEL EXTREMO DE LA DIRECCION	2	
9	5313A-AAK-H70	PORTA MANIJA SUPERIOR SUB ENSAMBLE	1	
10	53132-124-000	PORTA MANIJA INFERIOR	2	
11	53133-198-900	CAUCHO, COJIN SUPERIOR DE LA MANIJA	2	
12	53134-028-000	CAUCHO, COJIN INFERIOR DE LA MANIJA	2	
13	53135-198-900	ARANDELADE AMORTIGUACION DEL MANUBRIO	2	
14	53136-198-900	PLATINA DE LA MANIJA DEL AMORTIGUADOR	2	
15	53230-KTN-700	COMPONENTE PUENTE SUPERIOR DE HORQUILLA TELESCOPICA	1	
16	90102-KVN-900	PERNO ESPECIAL BRIDA SOCKET 6 X 22	4	
17	90304-GA6-000	TUERCA CON INSERTE DE NYLON DE 10MM	2	
18	90304-KSP-900	TUERCA DEL VASTAGO DE LA DIRECCION	1	
19	90503-KTR-900	ARANDELA DEL VASTAGO DE LA DIRECCION	1	
20	91455-MG8-000	CUBIERTA DEL PERNO AVELLANADO 6MM	4	
21	96700-08020-00	PERNO BRISTOL 8 MM	2	

F-5
VASTAGO DIRECCION

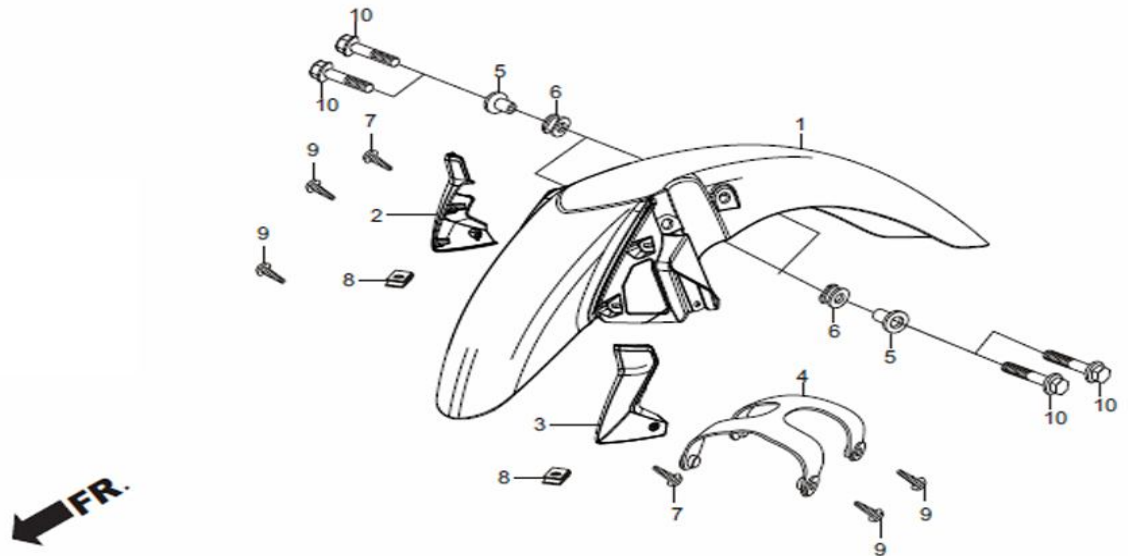


Ítem de servicio	F.R.T.
CUNA, RODAMIENTO DE LA DIRECCION	1
MISMO TIEMPO PARA DOS UNIDADES	--
VASTAGO DE DIRECCION (COMPONENTE)	1.1
CUNA, CONO SUPERIOR DE LA DIRECCION	0.6
TAPA ROSCADA DE LA DIRECCION	--

Número De Grupo: F-5 Modelo :: Hunk (Aug, 2012)

Referencia número	Número del Repuesto	Descripción	Necesario
1	50301-KTR-900	CUNA, RODAMIENTO DE LA DIRECCION	2
2	53200-KTN-700	VASTAGO DE DIRECCION (COMPONENTE)	1
3	53211-268-010	CUNA, CONO SUPERIOR DE LA DIRECCION	1
4	53212-200-000	CUNA DEL CONO INFERIOR DE LA DIRECCION	1
5	53214-200-000	GUARDAPOLVO, SELLO CABEZA DE LA DIRECCION	1
6	53215-KTR-900	CONJUNTO DE RODAMIENTO DE DIRECCION	2
7	53216-KVE-900	PLATINA GUIA DEL ARNES DE CABLES	1
8	53221-KSP-900	TAPA ROSCADA DE LA DIRECCION	1
9	53222-KRM-860	GUARDABARRO, CABEZA DE LA DIRECCION	1
10	95701-08035-07	PERNOS BRIDA 8 X 35	2
11	96001-06012-07	PERNOS BRIDA SH 6 X 12	1
12	96211-08000	BALIN DE 8 MM	16
13	96700-06012-07	PERNO SOCKET 6 X 12	1
14	96700-06020-07	PERNO SOCKET 6 X 20	1

F-6
DEFENSA DELANTERA



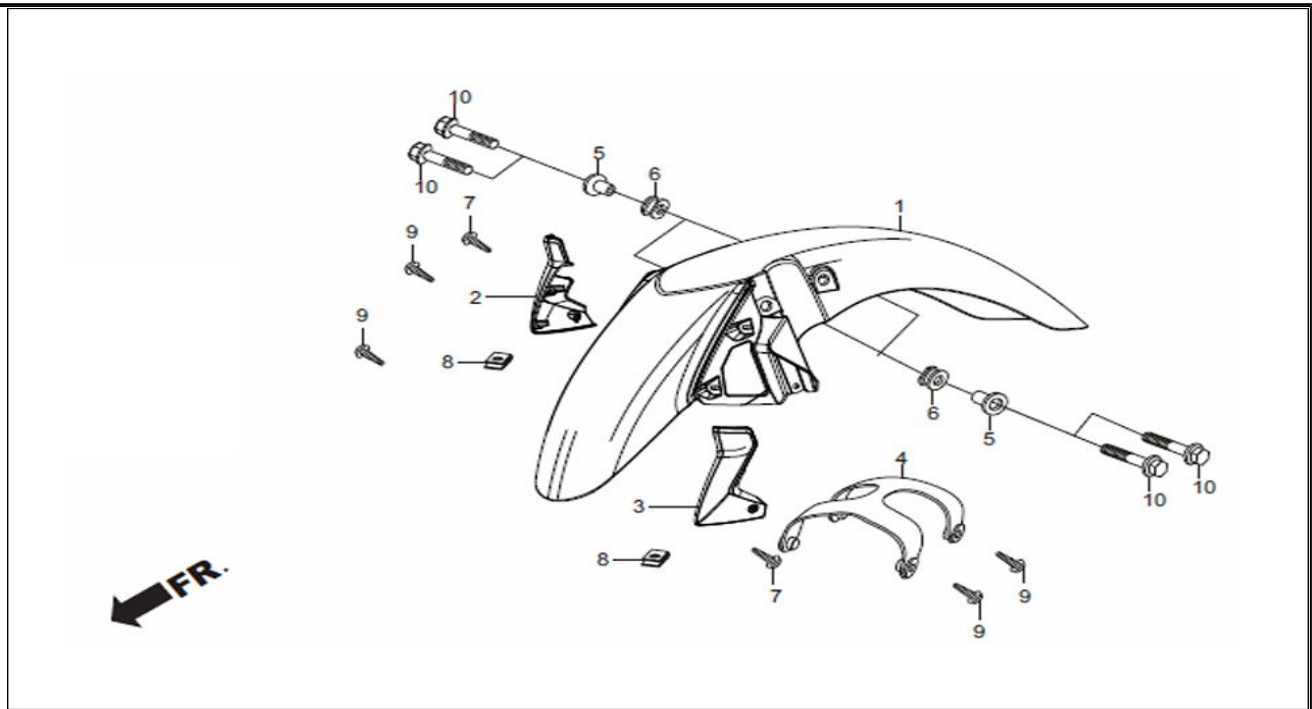
Ítem de servicio	F.R.T.
GUARDABARRO DELANTERO	0.3

Número De Grupo: F-6 Modelo :: Hunk (Aug, 2012)

Referencia número	Número del Repuesto	Descripción	Necesario
1	61100-KVN-970ZA	GUARDABARRO DELANTERO (NEGRO PANTERA ME, NH-B08M)	1
	61100-KVN-970ZB	GUARDABARRO DELANTERO (GRIS EBONITA ME, NH-A63M)	1
	61100-KVN-970ZC	GUARDABARRO DELANTERO PLATA FUERZA ME, NH-411M)	1
	61100-KVN-970ZD	GUARDABARRO DELANTERO (VERDE CULTIVO PERLA, GY-136P)	1
	61100-KVN-970ZE	GUARDABARRO DELANTERO (ROJO CAMELO, R-195C)	1
	61100-KVN-970ZF	GUARDABARRO DELANTERO (MARRON ARCE ME, YR-305M)	1
	61100-KVN-970ZG	GUARDABARRO DELANTERO (ROJO DEPORTE, R-321)	1
2	61200-KVN-970ZA	CUBIERTA DELANTERA DERECHA, GUARDABARRO (NEGRO PANTERA, NH-B08M)	1
	61200-KVN-970ZB	CUBIERTA DELANTERA DERECHA, GUARDABARRO (GRIS EBONITA, NH-A63M)	1
	61200-KVN-970ZC	CUBIERTA DELANTERA DERECHA, GUARDABARRO (PLATA FUERZA, NH-411M)	1
	61200-KVN-970ZD	CUBIERTA DELANTERA DERECHA, GUARDABARRO (VERDE PERLA, GY-136P)	1
	61200-KVN-970ZE	CUBIERTA DELANTERA DERECHA, GUARDABARRO (ROJO CAMELO, R-195C)	1
	61200-KVN-970ZF	CUBIERTA DELANTERA DERECHA, GUARDABARRO (CAFÉ ARCE, YR-305M)	1
	61200-KVN-970ZG	CUBIERTA DELANTERA DERECHA, GUARDABARRO (ROJO DEPORTE, R-321)	1
3	61300-KVN-970ZA	CUBIERTA IZO. DELANTERA GUARDABARRO (NEGRO PANTERA, NH-B08M)	1
	61300-KVN-970ZB	CUBIERTA IZO. DELANTERA GUARDABARRO GRIS EBONITA, NH-A63M)	1
	61300-KVN-970ZC	CUBIERTA IZO. DELANTERA GUARDABARRO (PLATA FUERZA, NH-411M)	1

61300-KVN-970ZD	CUBIERTA IZQ. DELANTERA GUARDABARRO (VERDE PERLA, GY-136P)	1
61300-KVN-970ZE	CUBIERTA IZQ. DELANTERA GUARDABARRO (ROJO CARAMELO, R-195C)	1
61300-KVN-970ZF	CUBIERTA IZQ. DELANTERA GUARDABARRO (MARRON ARCE, YR-305M)	1

F-6
DEFENSA DELANTERA

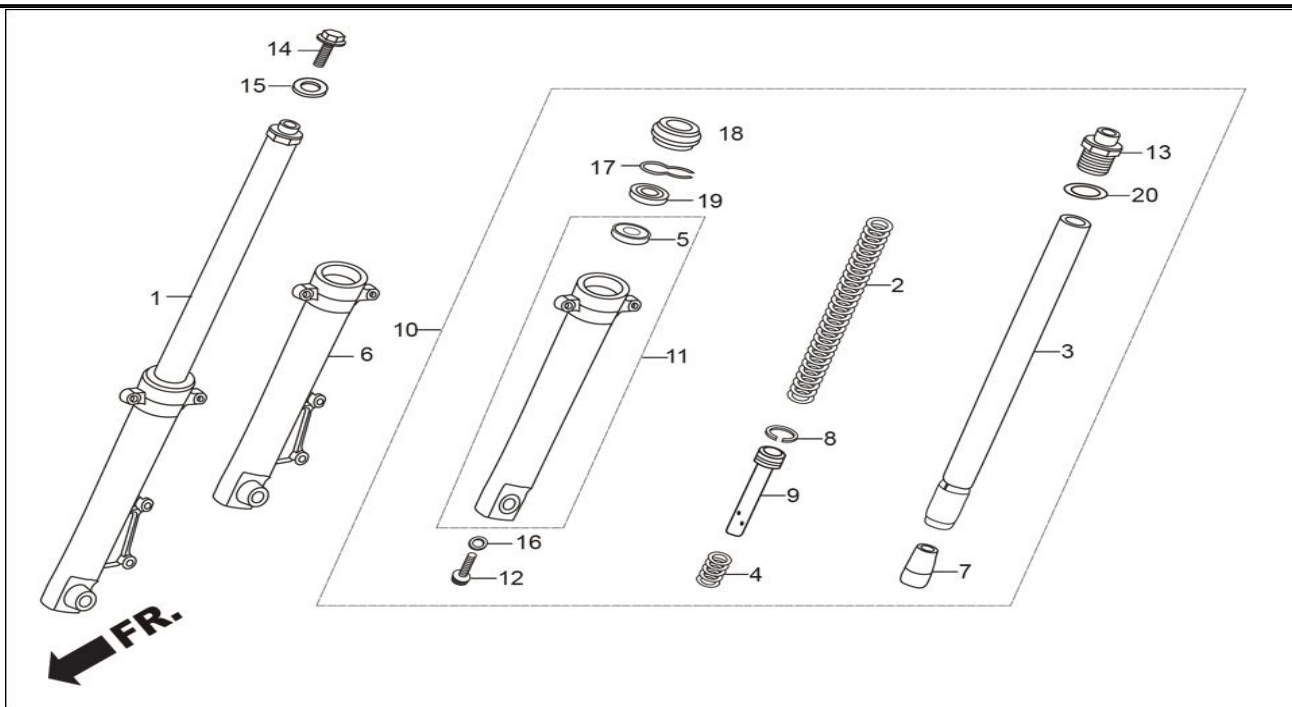


Ítem de servicio	F.R.T.
GUARDABARRO DELANTERO	0.3

Número De Grupo: F-6 Modelo :: Hunk (Aug, 2012)

Referencia número	Número del Repuesto	Descripción	Necesario
	61300-KVN-970ZG	CUBIERTA IZO. DELANTERA GUARDABARRO (ROJO DEPORTE, T-321)	1
4	61102-KVN-900	SOPORTE DE DEFENSA DELANTERA	1
5	61103-KRY-900	ANILLO A GUARDAFANGOS DELANTERO DERECHO	4
6	61105-KTC-900	CAUCHO, MONTAJE DE LA DEFENSA DELANTERA	4
7	90106-KRY-970	TORNILLO REDUCTOR B (5 X 11.5)	2
8	90320-GC3-000	TUERCA DE RESORTE M5	2
9	93903-34320	TORNILLO, PRISONERO 4X12	4
10	96001-06032-00	PERNOS BRIDA SH 6 X 32	4

F-7 ORQUILLA DELANTERA

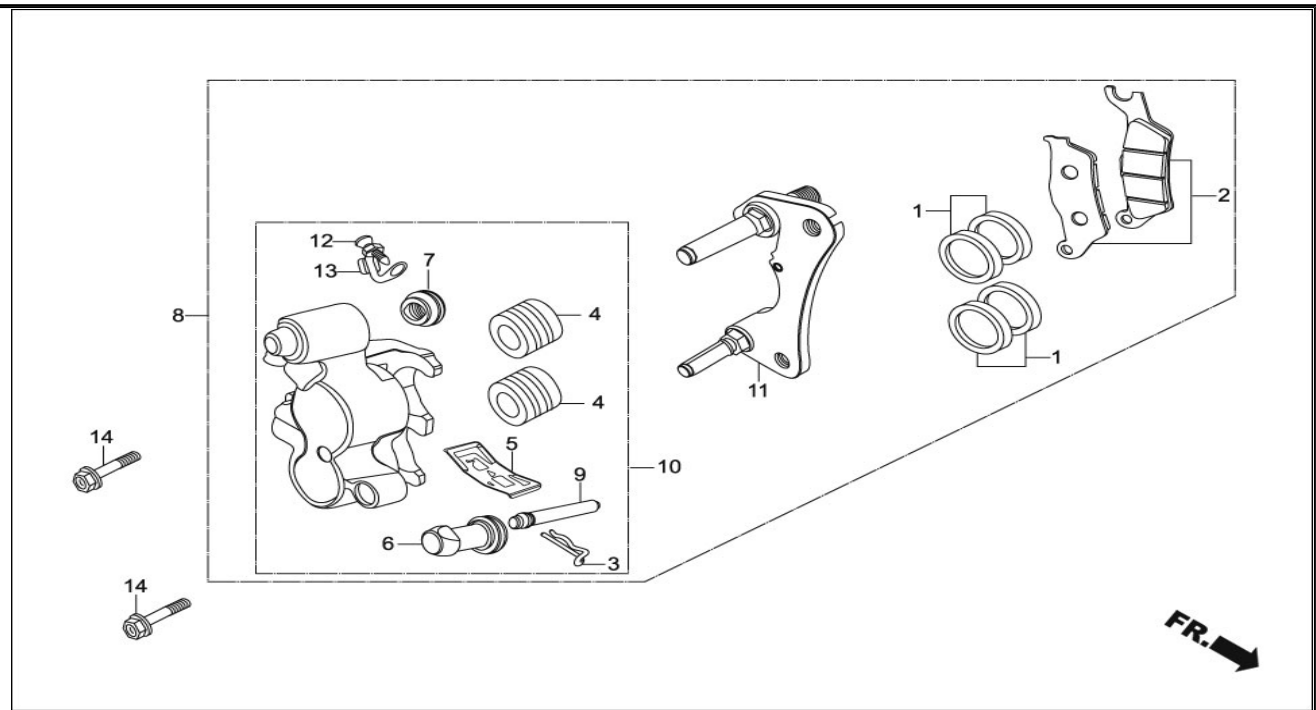


Ítem de servicio	F.R.T.
ENSM ORQUILLA TELESCOPICA	0.4
ADICIONAR 0.1 POR CADA UNA	--
ENSM ORQUILLA TELESCOPICA	--
* RESORTE HORQUILLAS TELESCOPICAS DELANTERAS	0.6
ADICIONAR 0.3 POR CADA UNA	--
* TUBO, COMPONENTE ORQUILLA DELANTERA	0.7
ADICIONAR 0.4 POR CADA UNA	--
* CAJA, CONJUNTO INFERIOR DELANTERO IZQUIERDO	0.8
ADICIONAR 0.5 POR CADA UNA	--
* CAJA, CONJUNTO INFERIOR DELANTRO DERECHA	--
CONJ SELLO AMORTIGUADOR DELANTERO	--
ADICIONAR 0.5 POR CADA UNA	--

Número De Grupo: F-7 Modelo :: Hunk (Aug, 2012)

Referencia número	Número del Repuesto	Descripción	Necesario
1	51400-KVN-971	ENSAMBLE ORQUILLA TELESCOPICA DERECHA DELANTERA	1
2	51401-KSP-901	RESORTE HORQUILLAS TELESCOPICAS DELANTERAS	1
3	51410-KVN-901	TUBO, COMPONENTE ORQUILLA DELANTERA	1
4	51412-KSP-901	RESORTE DE RECUPERACION	1
5	51412-KFN-851	ANILLO, RESPALDO	1
6	51420-KVN-971	CAJA DE LA BATERIA DELANTERA INFERIOR DERECHA	1
7	51432-KFN-851	PIEZA, SEGURO DEL ACEITE	1
8	51437-KVN-901	ANILLO, PISTON	1
9	51440-KVN-901	TUBO DE LA SILLA	1
10	51500-KVN-971	ENSAMBLE ORQUILLA TELESCOPICA IZQUIERDA DELANTERA	1
11	51520-KVN-971	CAJA DE LA BATERIA DELANTERA INFERIOR IZQUIERDA	1
12	90116-KAG-900	PERNO SOCKET 8MM	1
13	90123-KSP-901	PERNO A DEL HORQUILLA TELESCOPICA DELANTERA	1
14	90123-KRM-860	PERNO DE LA HORQUILLA TELESCOPICA DELANTERA	2
15	90521-292-000	ARANDELA PLANA, 10.3 MM	2
16	90544-KFN-851	ARANDELA ESPECIAL, 8 MM	1
17	90601-KFN-851	ANILLO RETENEDOR DEL SELLO DE ACEITE	1
18	91254-GAA-003R	SELLO GUARDA POLVO	1
19	91255-GAA-003R	SELLO, ACEITE	1
20	91356-KAG-900	O-RING	1

F-8
MORDAZA, ENSAMBLE DELANTERA DERECHA

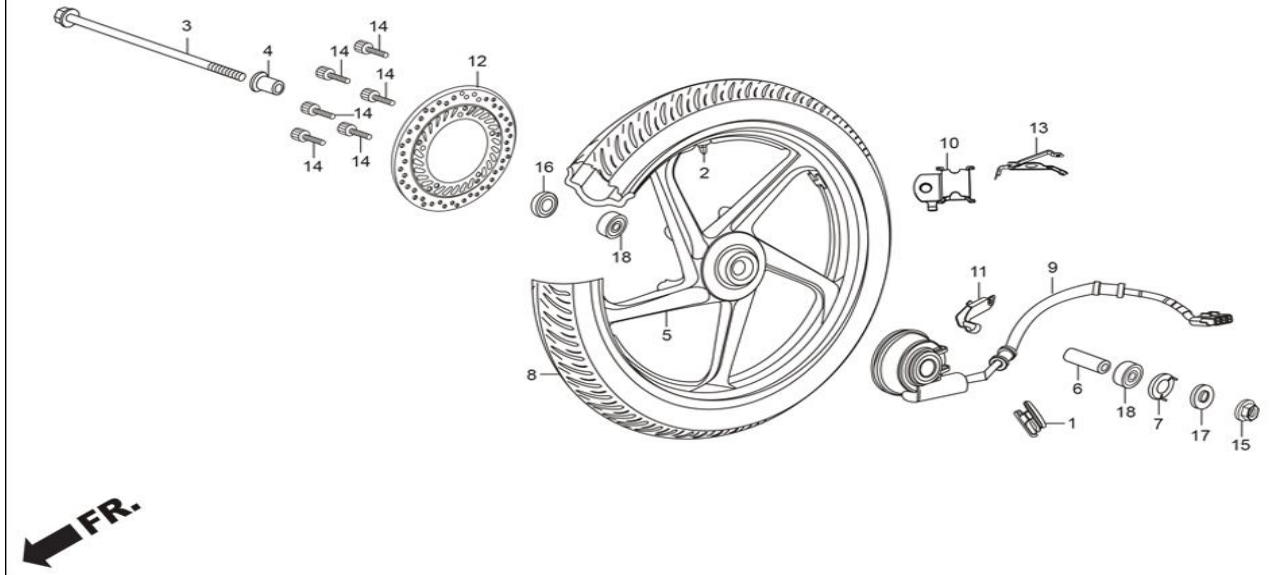


Ítem de servicio	F.R.T.
COJIN JUEGO DELANTERO	0.2
PISTON, 26	0.5
ADICIONAR 0.1 POR CADA UNA	--
INC PARTE RELACIONADA	--
CONJUNTO DE LA PRENZA DELANTERA DERECHA	0.4

Número De Grupo: F-8 Modelo :: Hunk (Aug, 2012)

Referencia número	Número del Repuesto	Descripción	Necesario
1	06451-KCC-841	SELLO, JUEGO PISTON	2
2	06455-KCC-841	COJIN JUEGO DELANTERO	1
3	43216-MAK-003	GRAPA	1
4	45107-KCC-841	PISTON, 26	2
5	45108-KCC-841	COJIN, RESORTE	1
6	45132-KCC-841	BUJE PASADOR DE LA CUBIERTA	1
7	45133-KCC-841	BOTA B	1
8	45200-KCC-841	CONJUNTO DE LA PRENZA DELANTERA DERECHA	1
9	45220-KCC-841	PIN, COMPONENTE PORTADOR	1
10	45250-KCC-841	CONJUNTO DE LA PRENZA DELANTERA DERECHA	1
11	45290-KCC-841	ABRAZADERA SUBENSAMBLE DELANTERO DERECHO	1
12	45352-KCC-841	TORNILLO PURGA	1
13	45353-KCC-841	TAPA DE PURGA	1
14	90155-KY4-901	PERNOS BRIDA 8 X 25	2

F-9
GUARDA DELANTERA

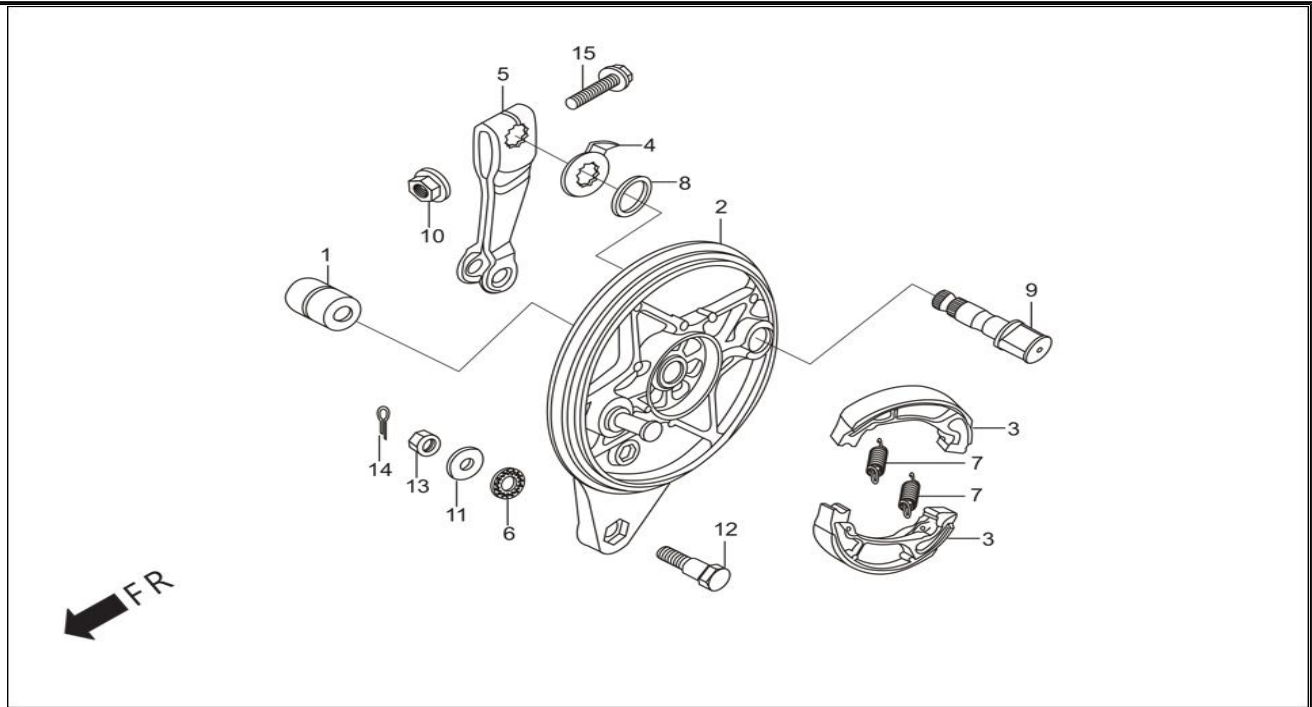


Ítem de servicio	F.R.T.
NEUMATICO 2.75X18	0.9
LLANTA DELANTERA (2.75 -18-42P)	--
EJE DE LA RUEDA DELANTERA	0.3
ANILLO DE DISTANCIA DELANTERO	0.4
PIÑON, ENSAMBLE CAJA DEL VELOCIMETRO	0.3
DISCO FRONTAL FRENO	--
RODAMIENTO, RADIAL	--
ADICIONAR 0.1 POR CADA UNA	--

Número De Grupo: F-9 Modelo :: Hunk (Aug, 2012)

Referencia número	Número del Repuesto	Descripción	Necesario
1	42704-MER-D00	PESO, BALANCE 10	1
	42705-MER-D00	PESO, BALANCE 20	1
	42706-MER-D00	PESO, BALANCE 30	1
2	42753-KWF-901	RIM VALVULA	1
3	44301-KSP-900	EJE DE LA RUEDA DELANTERA	1
4	44311-KRC-900	ANILLO LATERAL RUEDA DELANTERA	1
5	44601-AAK-H71	RUEDA DELANTERA	1
6	44620-400-000	ANILLO DE DISTANCIA DELANTERO	1
7	44680-KSP-B00	RETAINER, GEAR BOX	1
8	44711-KRY-971	LLANTA DELANTERA	1
9	44800-KVN-971	SENSOR, ENSAMBLE VELOCIMETRO	1
10	44818-KSP-B00	ABRAZADERA B DE LA CUERDA DEL VELOCIMETRO	1
11	45164-KVN-970	ABRAZADERA DEL SENSOR DEL VELOCIMETRO	1
12	45251-KSP-861	DISCO FRENO DELANTERO	1
13	53216-KVN-970	SOPORTE DE ABRAZADERA	1
14	90105-KL8-741	PERNO DISCO DELANTERO 8 X 24	6
15	90306-KF0-000	TUERCA, BRIDA DE 12MM	1
16	91251-KPH-901	ACEITE, SELLO 21X37X7	1
17	91258-KEJ-900	GUARDAPOLVO, SELLO 40 X 50 X 5	1
18	96150-63010-10	RODAMIENTO, DE BALINES RADIALES 6301 (UU)	2

F-10
PANEL FRENO TRASERO

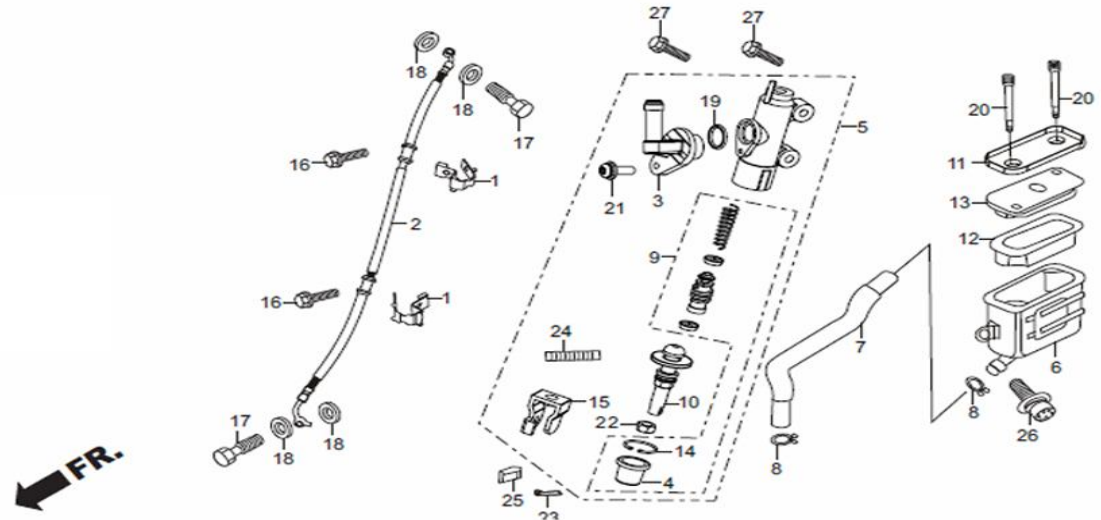


Ítem de servicio	F.R.T.
* PANEL COMP. FRENO TRASERO	0.5
COMP BANDA FRENO	0.4
UNO PARA TODOS	
* BRAZO DEL FRENO DERECHO TRASERO	0.1
INC PARTE RELACIONADA	

Número De Grupo: F-10 Modelo :: Hunk (Aug, 2012)

Referencia número	Número del Repuesto	Descripción	Necesario
1	42313-KRY-970	ANILLO LATERAL DEL FRENO TRASERO DERECHO	1
2	43100-KRY-930	PANEL COMP. FRENO TRASERO	1
3	43125-KTN-701	ZAPATA DEL FRENO	2
4	43145-149-000	INDICADOR FRENO TRASERO	1
5	43410-KRY-930	BRAZO DEL FRENO TRASERO	1
6	43434-ME1-670	CAUCHO, DEL BRAZO RETENEDOR	1
7	45133-KCC-900	RESORTE DE LA ZAPATA DEL FRENO DELANTERO	2
8	45134-250-000	GUARDAPOLVO, LEVA DEL FRENO	1
9	45141-KTC-900	LEVA DE FRENO DELANTERO	1
10	90301-473-000	TUERCA U DE 6MM	1
11	90505-425-000	ARANDELA, 8MM	1
12	92811-10000	PERNO A DEL TOPE DEL FRENO	1
13	94001-08000-0S	TUERCA HEXAGONAL DE 8MM	1
14	94201-20150	PIN, CHAVETA 2.0 X 15	1
15	95701-06035-00	PERNOS BRIDA 6 X 35	1

F-10A
FRENO TRASERO CILINDRO MAESTRO

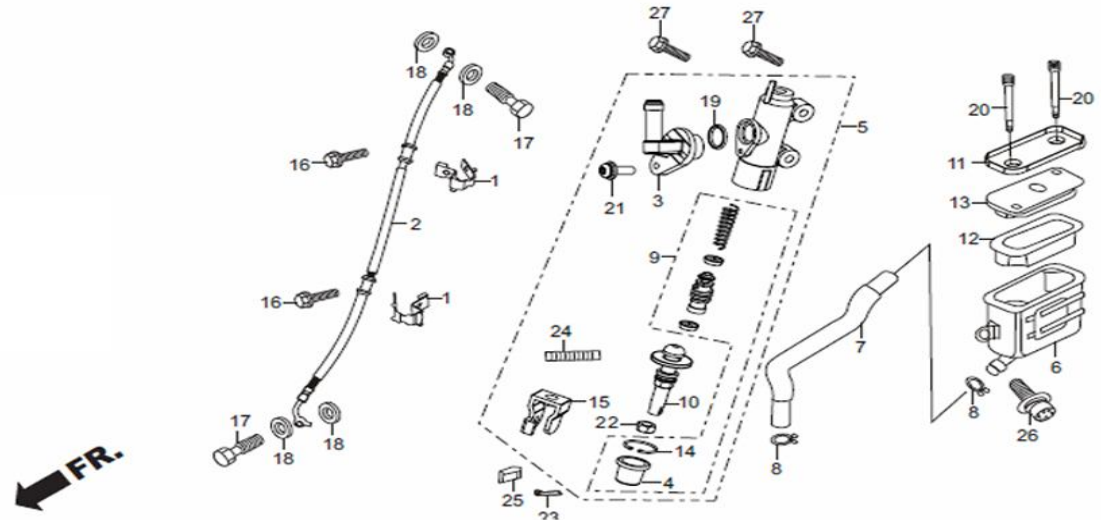


Ítem de servicio	F.R.T.
FRENO TRASERO CILINDRO MAESTRO	0.1
DIAFRAGMA	--
COMP MANGUERA FRENO TRASERO	0.4
SUB ENSM CILINDRO MAESTRO FRENO TRASERO	--
CILINDRO, JUEGO MASTER	--

Número De Grupo: F-10A Modelo :: Hunk (Aug, 2012)

Referencia número	Número del Repuesto	Descripción	Necesario
1	43155-KRY-970	ABRAZADERA DE LA MANGUERA DEL FRENO DELANTERO DERECHO	2
2	43310-KVN-970	MANGUERA COMPONENTE FRENO TRASERO	1
3	43503-MEE-006	CONECTOR	1
4	43504-MB2-006	BOTA COMPONENTE	1
5	43510-KRY-971	M/C SUB ENSAMBLE TRASERO	1
6	43511-KW7-881	ACEITE, COMPONENTE COPA	1
7	43512-KVN-971	MANGUERA COMPONENTE M/C TRASERO	1
8	43514-KS6-701	ABRAZADERA DE LA MANGUERA DE ACEITE	2
9	43520-MJ6-315	PISTON JUEGO M/C	1
10	43530-MV9-006	VARILLA DE EMPUJE, COMPONENTE	1
11	45513-GW0-911	TAPA M/C	1
12	45520-GW0-911	DIAFRAGMA	1
13	45521-GW0-911	PLATINA DEL DIAFRAGMA	1
14	46182-MEL-D21	ANILLO DE SEGURIDAD	1
15	46504-KV6-702	JUNTA VARILLA DEL FRENO	1
16	90103-MCS-G00	PERNOS BRIDA SH 6 X 12	2
17	90145-MS9-610	ACEITE, PERNO 10X22	2
18	90545-300-000	ARANDELA, TAPON DEL ACEITE	4
19	91212-422-006	O-RING	1
20	93600-04045-1G	TORNILLO, PLANO 4X45	2

F-10A
FRENO TRASERO CILINDRO MAESTRO

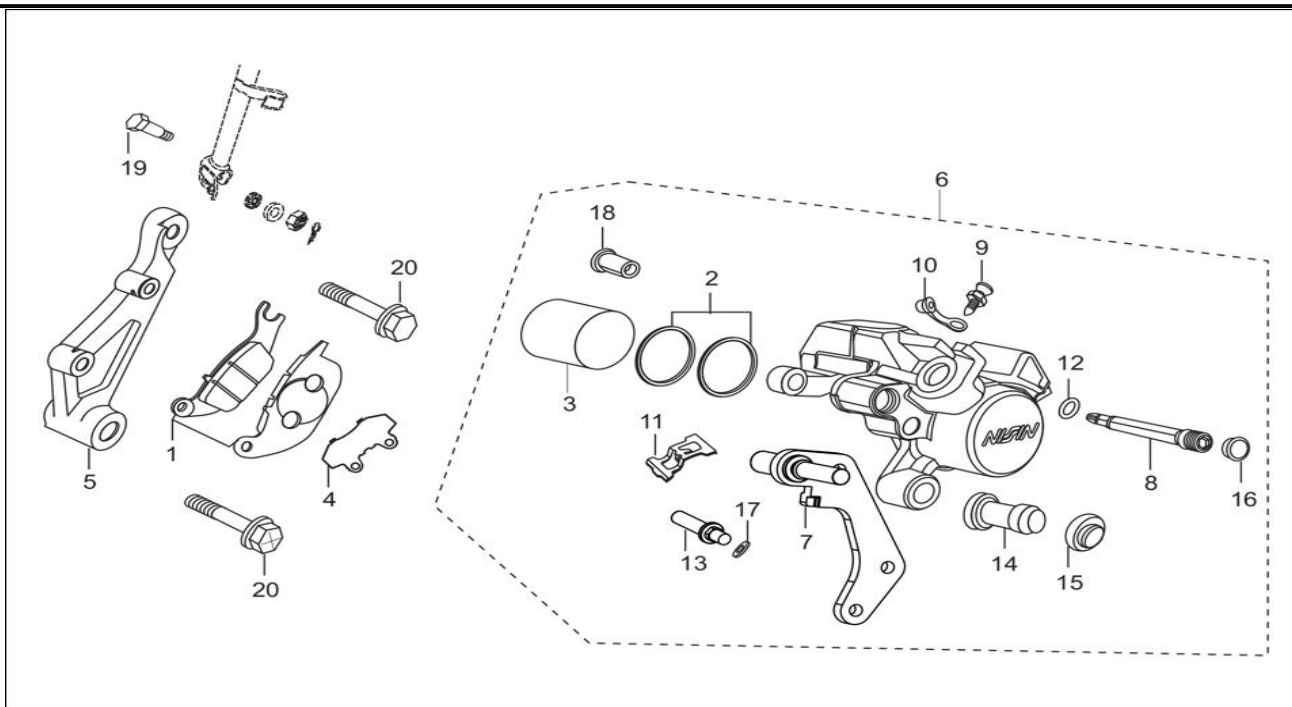


Ítem de servicio	F.R.T.
FRENO TRASERO CILINDRO MAESTRO	0.1
DIAFRAGMA	--
COMP MANGUERA FRENO TRASERO	0.4
SUB ENSM CILINDRO MAESTRO FRENO TRASERO	--
CILINDRO, JUEGO MASTER	--

Número De Grupo: F-10A Modelo :: Hunk (Aug, 2012)

Referencia número	Número del Repuesto	Descripción	Necesario
21	93893-04012-17L	TORNILLO, ARANDELA 4X12	1
22	94002-08000-0S	TUERCA HEXAGONAL DE 8MM	1
23	94201-20150	PIN, CHAVETA 2.0 X 15	1
24	94305-20102	PIN, RESORTE 2X10	1
25	95015-54000	PIN, JUNTA D	1
26	95701-06012-08	PERNOS BRIDA 6 X 12	1
27	95701-06022-08	BRIDA DE PERNOS 6 X 22	2

F-10B
MORDAZA, ENSAMBLE TRASERO

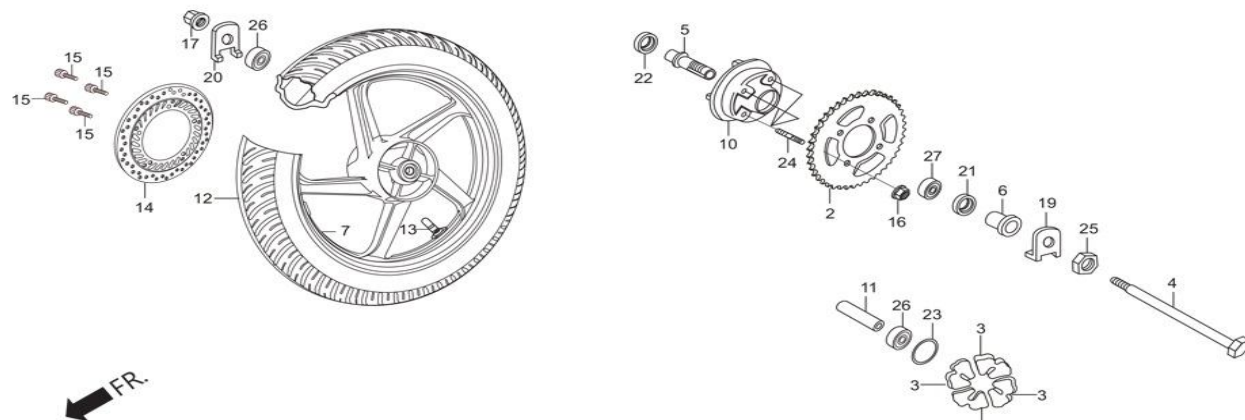


Ítem de servicio	F.R.T.
CILINDRO MAESTRO FRENO TRASERO	0.1
* DIAFRAGMA	
COMP MANGUERA FRENO	0.4
* MASTER SUB ENSAMBLE DEL CILINDRO DEL FRENO DELANTERO	
* CILINDRO, JUEGO MASTER	

Número De Grupo: F-10B Modelo :: Hunk (Aug, 2012)

Referencia número	Número del Repuesto	Descripción	Necesario
1	06435-KRY-971	COJIN JUEGO TRASERO	1
2	06451-MA7-405	SELLO, JUEGO PISTON	1
3	43107-MA7-006	PISTON	1
4	43114-KRY-971	SUPLEMENTO B DE LA PASTILLA DEL FRENO	1
5	43115-KVN-971	PORTA PINZA TRASERO	1
6	43150-KRY-971	CONJUNTO DE LA PRENZA TRASERA DERECHA	1
7	43190-KRY-971	ABRAZADERA DEL SUB NSAMBLE TRASERO DERECHO	1
8	43215-KGH-901	PIN SOSTENEDOR	2
9	43352-568-003L	TORNILLO, DE PURGA	1
10	43353-461-771L	TAPA DE PURGA	1
11	45108-ML7-922	RESORTE DE LA PASTILLA	1
12	45111-MAJ-G41	ANILLO RETENEDOR	1
13	45131-GZ0-006L	PIN, PERNO	1
14	45132-166-016L	BUJE PASADOR DE LA CUBIERTA	1
15	45133-MA3-006L	BOTA B	1
16	45203-MCC-006	TAPON, PIN	1
17	45216-166-006L	ARANDELA ONDULADA	1
18	45216-KPP-861	TORQUE, TUERCA	1
19	90127-KRY-970	PERNO DEL ESLABON DE TORQUE	1
20	90155-KY4-901	PERNOS BRIDA 8 X 25	2

F-11-DISC RUEDA TRASERA

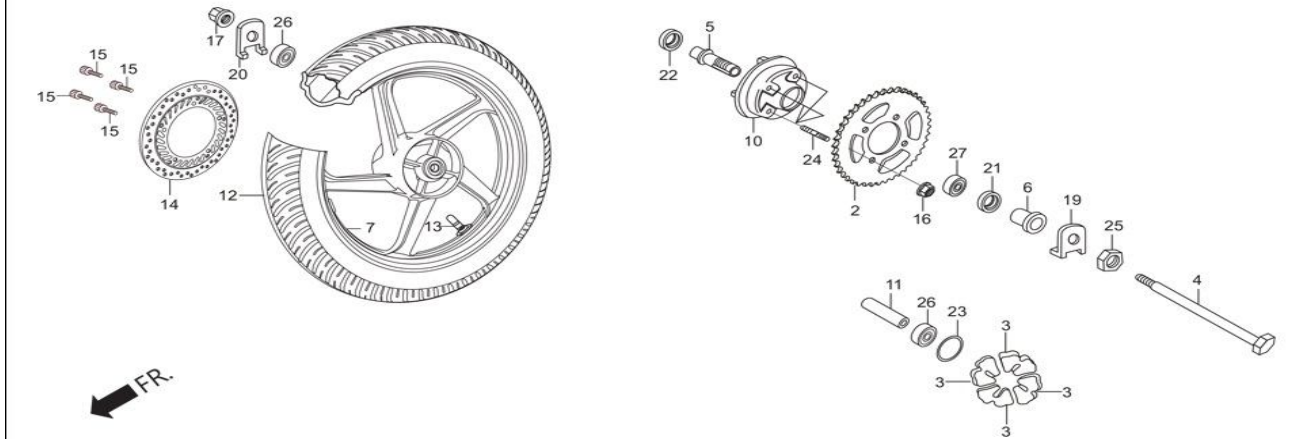


Ítem de servicio	F.R.T.
EJE DE LA RUEDA TRASERA	0.3
JUEGO AMORTIGUADOR RUEDA	--
RODAMIENTO, RADIAL	0.5
ADICIONAR 0.1 POR CADA UNA	--
ANILLO ESPACIADOR DEL EJE TRASERO	--
BUJE DEL EJE TRASERO	--
BRIDA, FINAL ACCIONADA	0.8
PIÑÓN CONDUcido DE LA TRASMISION (43 DIENTES)	0.7
RODAMIENTO, RADIAL	0.7
LLANTA TRASERA (100/90-18, 56P)	0.9
TUBO (JUEGO)	--

Número De Grupo: F-11-DISC Modelo :: Hunk (Aug, 2012)

Referencia número	Número del Repuesto	Descripción	Necesario
2	41201-KVN-970	PIÑÓN CONDUcido DE LA TRASMISION (43 DIENTES)	1
3	41241-KSP-900	AMORTIGUADOR RUEDA TRASERA	4
4	42301-KVE-900	EJE DE LA RUEDA TRASERA	1
5	42303-KRY-930	BUJE DE LA RUEDA TRASERA	1
6	42311-KVE-900	ANILLO LATERAL DE LA RUEDA TRASERA DERECHA	1
7	42601-AAR-H71	RUEDA TRASERA (COMPONENTE)	1
10	42611-KVN-970	BRIDA, FINAL ACCIONADA	1
11	42620-KSP-900	ANILLO ESPACIADOR DEL EJE TRASERO	1
12	42711-KRY-971	LLANTA TRASERA	1
13	42753-KWF-901	RIM VALVULA	1
14	43251-KVN-971	DISCO FRENO TRASERO	1
15	90105-KL8-741	PERNO DISCO DELANTERO 8 X 24	4
16	90304-KCS-920	TUERCA U DE 10MM	4
17	90305-KVN-900	TUERCA, BRIDA DE 14MM	1
19	90559-KRY-970	ARANDELA DEL EJE TRASERO IZQUIERDO	1
20	90560-KVN-970	ARANDELA EJE TRASERO DERECHO	1
21	91253-KSP-901	GUARDAPOLVO, SELLO 30 X 47 X 8	1
22	91257-230-003	ACEITE, SELLO 28X42X7	1
23	91352-KSP-900	O-RING 51X2	1
24	92915-10025-0E	PERNO PASADOR II 10 X 25	4

F-11-DISC RUEDA TRASERA

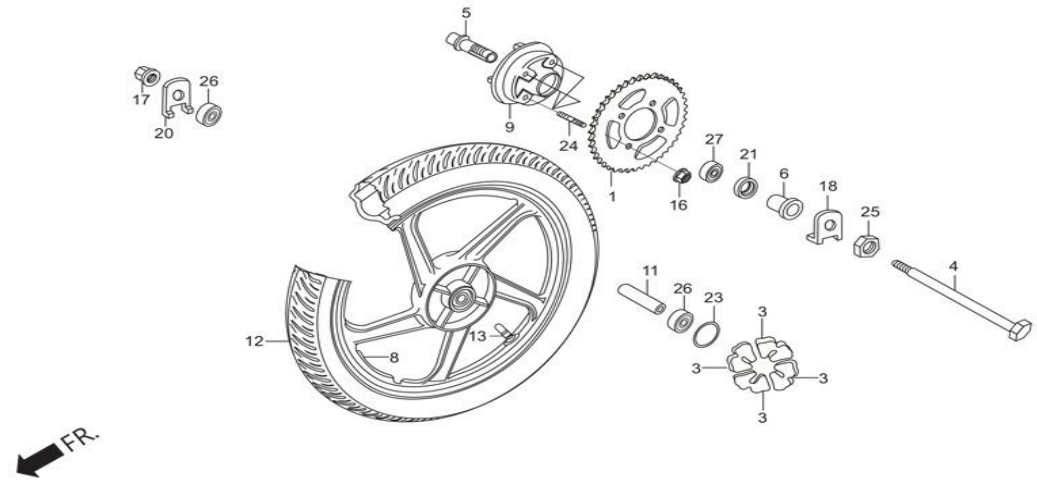


Ítem de servicio	F.R.T.
EJE DE LA RUEDA TRASERA	0.3
JUEGO AMORTIGUADOR RUEDA	--
RODAMIENTO, RADIAL	0.5
ADICIONAR 0.1 POR CADA UNA	--
ANILLO ESPACIADOR DEL EJE TRASERO	--
BUJE DEL EJE TRASERO	--
BRIDA, FINAL ACCIONADA	0.8
PIÑON CONDUCCION DE LA TRASMISION (43 DIENTES)	0.7
RODAMIENTO, RADIAL	0.7
LLANTA TRASERA (100/90-18, 56P)	0.9
TUBO (JUEGO)	--

Número De Grupo: F-11-DISC Modelo :: Hunk (Aug, 2012)

Referencia número	Número del Repuesto	Descripción	Necesario
25	95020-15100	TUERDA, VASTAGO E	1
26	96140-63020-10	RODAMIENTO RADIAL 6203 (U)	2
27	96150-60050-10	RODAMIENTO, DE BALINES RADIALES 6005	1

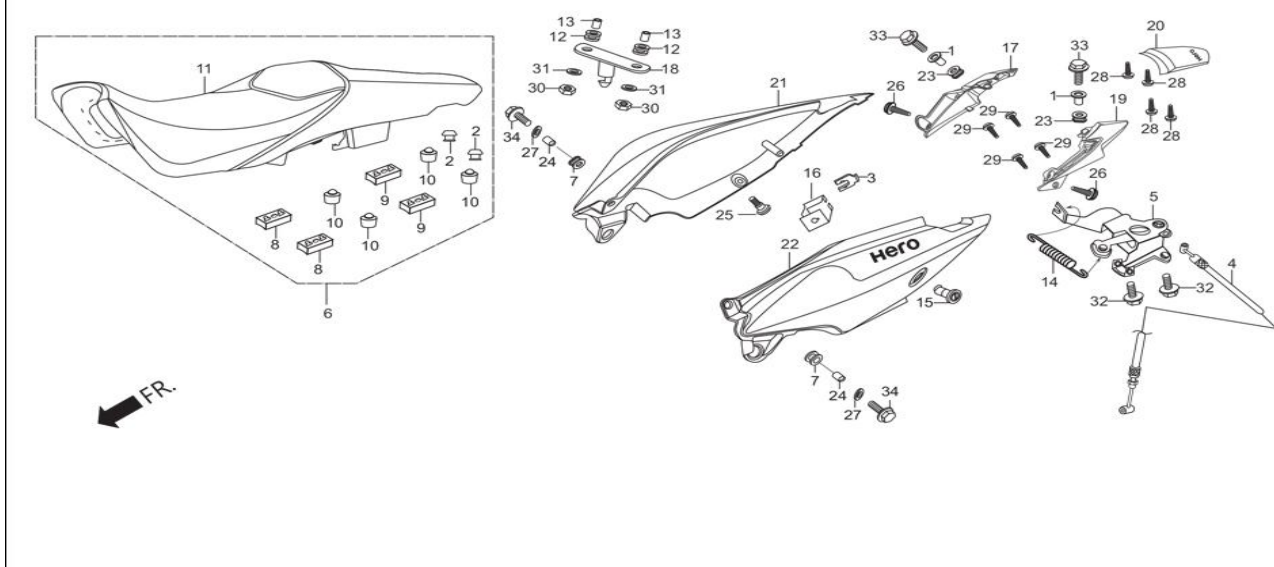
F-11-DRUM RUEDA TRASERA



Ítem de servicio	F.R.T.	Número De Grupo: F-11-DRUM Modelo :: Hunk (Aug, 2012)			
		Referencia número	Número del Repuesto	Descripción	Necesario
EJE DE LA RUEDA TRASERA	0.3	1	41201-KVE-900	PIÑON CONDUCCION DE LA TRASMISION (43 DIENTES)	1
JUEGO AMORTIGUADOR RUEDA	--	3	41241-KSP-900	AMORTIGUADOR RUEDA TRASERA	4
RODAMIENTO, RADIAL	0.5	4	42301-KVE-900	EJE DE LA RUEDA TRASERA	1
ADICIONAR 0.1 POR CADA UNA	--	5	42303-KRY-930	BUJE DE LA RUEDA TRASERA	1
ANILLO ESPACIADOR DEL EJE TRASERO	--	6	42311-KVE-900	ANILLO LATERAL DE LA RUEDA TRASERA DERECHA	1
BUJE DEL EJE TRASERO	--	8	42601-AAK-H81	RUEDA TRASERA (COMPONENTE)	1
BRIDA, FINAL ACCIONADA	0.8	9	42611-KRY-930	BRIDA, FINAL ACCIONADA (NH-35M)	1
PIÑON CONDUCCION DE LA TRASMISION (43 DIENTES)	0.7	11	42620-KSP-900	ANILLO ESPACIADOR DEL EJE TRASERO	1
RODAMIENTO, RADIAL	0.7	12	42711-KRY-971	LLANTA TRASERA	1
LLANTA TRASERA (100/90-18, 56P)	0.9	13	42753-KWF-901	RIM VALVULA	1
TUBO (JUEGO)	--	16	90304-KCS-920	TUERCA U DE 10MM	4
		17	90305-KVN-900	TUERCA, BRIDA DE 14MM	1
		18	90559-KVN-900	GUARDAPOLVO, SELLO 30 X 47 X 8	1
		20	90560-KVN-970	ARANDELA EJE TRASERO DERECHO	1
		21	91253-KSP-901	GUARDAPOLVO, SELLO 30 X 47 X 8	1
		23	91352-KSP-900	O-RING 51X2	1
		24	92915-10025-0E	PERNO PASADOR II 10 X 25	4
		25	95020-15100	TUERDA, VASTAGO E	1
		26	96140-63020-10	RODAMIENTO RADIAL 6203 (U)	2
		27	96150-60050-10	RODAMIENTO, DE BALINES RADIALES 6005	1

F-12

SILLA ENSAMBLE CAPO

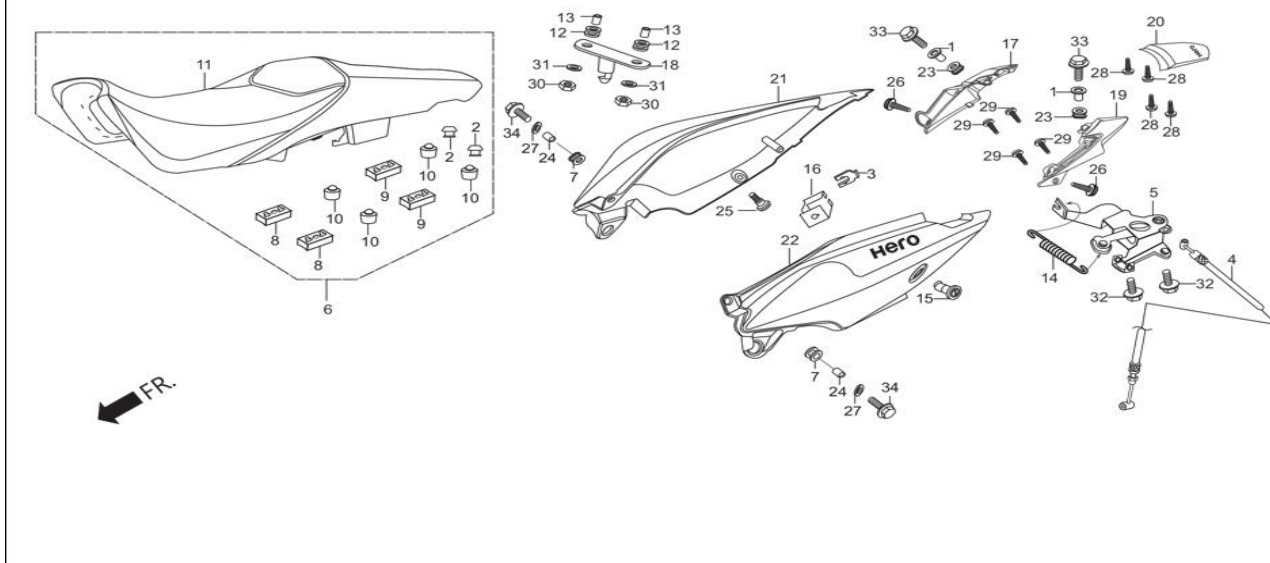


Ítem de servicio	F.R.T.
SEGURO ENSAMBLE DE LA SILLA	0.5
CABLE DEL SEGURO DE LA SILLA	0.2
JUEGO CAPO DER/IZQ TRASERO	0.2
ADICIONAR 0.1 POR CADA UNA	--
JUEGO CAPO CENTRAL TRASERO	--
COMP SOPORTE CHAPA ASIENTO	0.1

Número De Grupo: F-12 Modelo :: Hunk (Aug, 2012)

Referencia número	Número del Repuesto	Descripción	Necesario
1	19052-KV0-000	ANILLO DE MONTAJE DEL RADIADOR	2
2	50354-428-000	RETENEDOR DE CAUCHO 'B'	2
3	75582-KCW-870	JUEGO DE RESORTES DE LLAVE DE BLOQUEO	1
4	77156-KVN-970	CABLE DEL SEGURO DE LA SILLA	1
5	77160-KVN-970	ABRAZADERA DEL SEGURO DE LA SILLA	1
6	77200-KVN-900	SILLA, COMPONENTE DOBLE	1
7	77202-KCC-900	CAUCHO, MONTAJE DE LA SILLA	2
8	77204-KCC-900	CAUCHO, MONTAJE A DE LA SILLA	2
9	77205-KVE-900	CAUCHO, MONTAJE DE LA SILLA B	2
10	77206-KFN-850	CAUCHO, COJIN DE LA SILLA	4
11	7720B-KVN-900	CUBIERTA DEL ENSAMBLE DE LA SILLA	1
12	77228-GBG-850	CAUCHO, BARRA DEL SEGURO DE LA SILLA	2
13	77229-GBG-850	ANILLO DE LA BARRA DE BLOQUEO DE LA SILLA	2
14	77234-KVN-900	RESORTE DEL SEGURO DE LA SILLA	1
15	77239-AAL-H00	LLAVE, SEGURO DE LA SILLA	1
16	77244-KVN-900	SOPORTE DEL CABLE DEL SEGURO DE LA SILLA	1
17	77250-KVN-900	BASE DE LA CUBIERTA TRASERA DERECHA (MBL)	1
18	77260-KVE-900	BARRA DE ENSAMBLE DEL SEGURO DE LA SILLA	1
19	77260-KVN-900	BASE IZQUIERDA CUBIERTA TRASERA (MBL)	1
20	77280-AAK-H70	CUBIERTA, JUEGO CENTRAL TRASERO	1

F-12
SILLA ENSAMBLE CAPO

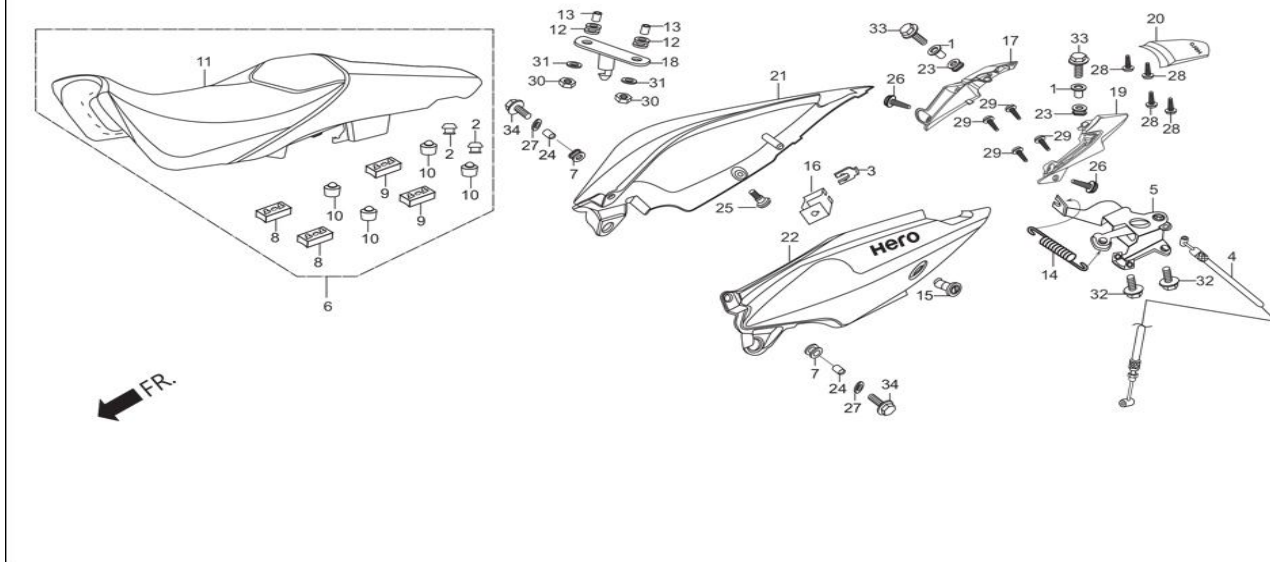


Ítem de servicio	F.R.T.
SEGURO ENSAMBLE DE LA SILLA	0.5
CABLE DEL SEGURO DE LA SILLA	0.2
JUEGO CAPO DER/IZQ TRASERO	0.2
ADICIONAR 0.1 POR CADA UNA	--
JUEGO CAPO CENTRAL TRASERO	--
COMP SOPORTE CHAPA ASIENTO	0.1

Número De Grupo: F-12 Modelo :: Hunk (Aug, 2012)

Referencia número	Número del Repuesto	Descripción	Necesario
21	77315-AAK-H70ZA	CUBIERTA, JUEGO TRASERO DERECHO (PBME, NH-B08M)	1
	77315-AAK-H70ZB	CUBIERTA, JUEGO TRASERO DERECHO (LGM, NH-A63M)	1
	77315-AAK-H70ZC	CUBIERTA, JUEGO TRASERO DERECHO (FSM, NH-411M)	1
	77315-AAK-H70ZD	CUBIERTA, JUEGO TRASERO DERECHO (PHG, GY-163P)	1
	77315-AAK-H70ZE	CUBIERTA, JUEGO TRASERO DERECHO (CBR, R-195C)	1
	77315-AAK-H70ZF	CUBIERTA, JUEGO TRASERO DERECHO (MBM, YR-305M)	1
	77315-AAK-H70ZG	CUBIERTA, JUEGO TRASERO DERECHO (ROJO DEPORTE, R-321)	1
22	77325-AAK-H70ZA	JUEGO, CUBIERTA TRASERA LADO IZQUIERDO (PBME, NH-B08M)	1
	77325-AAK-H70ZB	CUBIERTA, JUEGO TRASERO IZO. (EGM, NH-A63M)	1
	77325-AAK-H70ZC	JUEGO, CUBIERTA TRASERA LADO IZQUIERDO (FSM, NH-411M)	1
	77325-AAK-H70ZD	JUEGO, CUBIERTA TRASERA LADO IZQUIERDO (PHG, GY-136P)	1
	77325-AAK-H70ZE	JUEGO, CUBIERTA TRASERA LADO IZQUIERDO (CBR, R-195C)	1
	77325-AAK-H70ZF	JUEGO, CUBIERTA TRASERA LADO IZQUIERDO (MBM, YR-305M)	1
	77325-AAK-H70ZG	JUEGO, CUBIERTA TRASERA LADO IZQUIERDO (SRD, R-321)	1
23	83545-KCJ-690	CAUCHO, DE LA CUBIERTA LATERAL	2
24	84702-KCC-900	ANILLO DEL NUMERO DE LA PLACA	2
25	90101-087-720	TORNILLO JUEGO DE LUZ PRINCIPAL	1
26	90103-KVN-900	TORNILLO PAN 5 X 13.5	2
27	90563-355-000	ARANDELA DE LA RUEDA, 6 MM	2
28	93903-34380	TORNILLO DE LEVA 4 X 12	4

F-12
SILLA ENSAMBLE CAPO

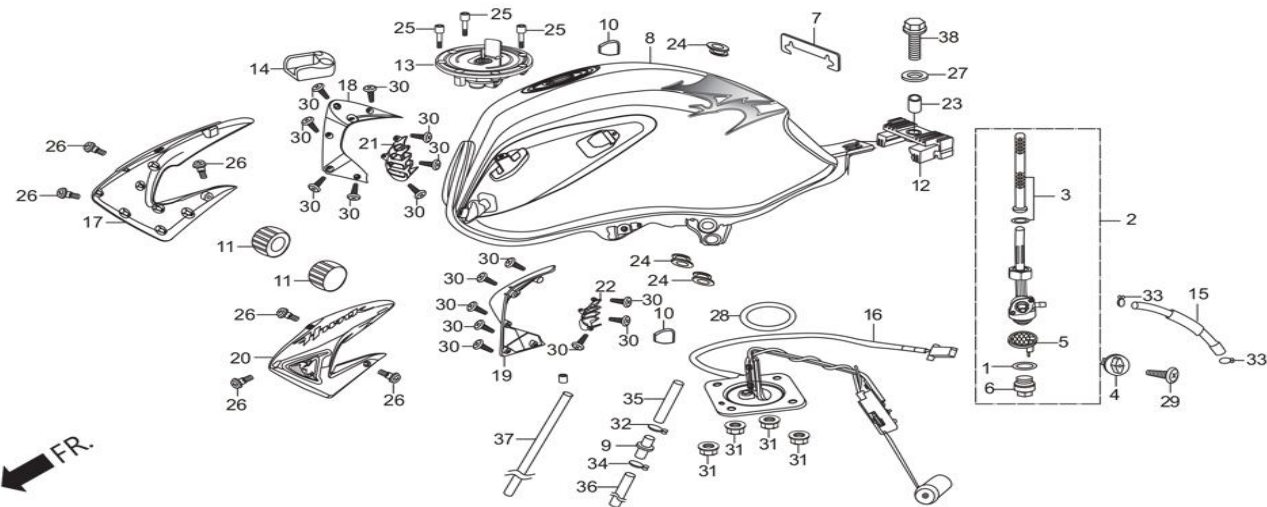


Ítem de servicio	F.R.T.
SEGURO ENSAMBLE DE LA SILLA	0.5
CABLE DEL SEGURO DE LA SILLA	0.2
JUEGO CAPO DER/IZQ TRASERO	0.2
ADICIONAR 0.1 POR CADA UNA	--
JUEGO CAPO CENTRAL TRASERO	--
COMP SOPORTE CHAPA ASIENTO	0.1

Número De Grupo: F-12 Modelo :: Hunk (Aug, 2012)

Referencia número	Número del Repuesto	Descripción	Necesario
29	93903-35280	TORNILLO DE LEVA 5 X 12	4
30	94001-06090-0S	TUERCA HEXAGONAL DE 6MM	2
31	94103-06700	ARANDELA PLANA, 6 MM	2
32	95701-06018-08	PERNOS BRIDA 6 X 18	2
33	95701-06020-00	PERNOS BRIDA 6 X 20	2
34	95701-06022-00	PERNOS BRIDA SH 6 X 22	2

F-13
TANQUE DE COMBUSTIBLE

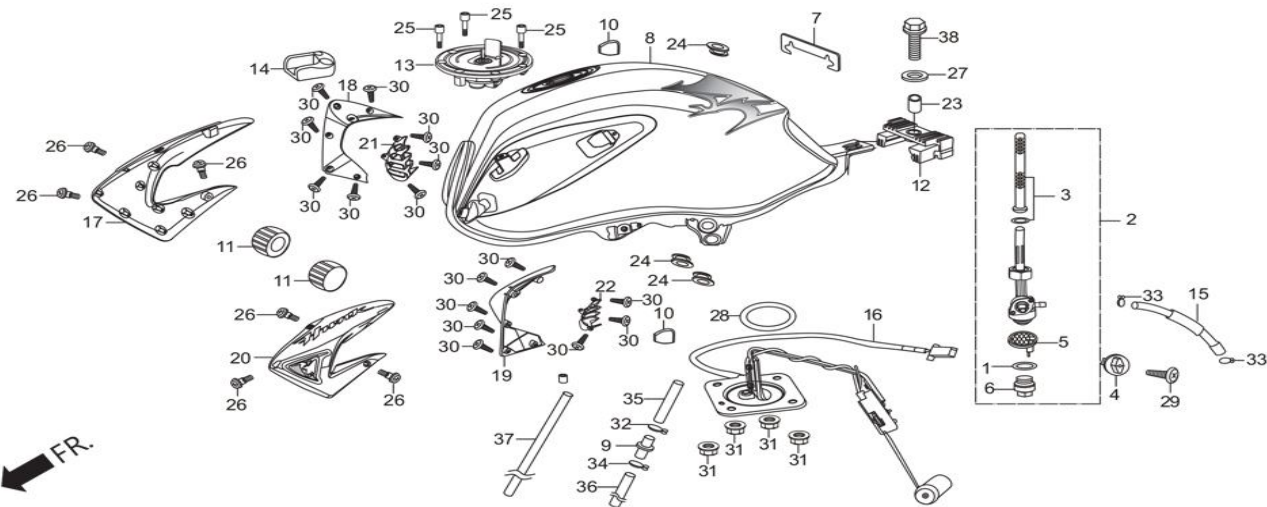


Ítem de servicio	F.R.T.
ENSAMBLE DE LLAVE DE COMBUSTIBLE	0.2
FILTRO DE COMBUSTIBLE	--
TANQUE DE COMBUSTIBLE (JUEGO)	0.3
UNIDAD DE COMBUSTIBLE (ENSAMBLE)	0.4

Número De Grupo: F-13 Modelo :: Hunk (Aug, 2012)

Referencia número	Número del Repuesto	Descripción	Necesario
1	16173-001-000	O-RING	1
2	16950-KVN-900	ENSAMBLE DE LLAVE DE COMBUSTIBLE	1
3	16952-KVN-900	FILTRO JUEGO, DE COMBUSTIBLE	1
4	16955-KVN-900	PALANCA DE LA LLAVE DE COMBUSTIBLE	1
5	16959-HB3-000	FILTRO, COPA	1
6	16967-MA2-770	COPA DEL FILTRO DE COMBUSTIBLE	1
7	17509-KVN-900	PELICULA PROTECTORA DEL TANQUE	1
8	17520-KVN-970ZA	JUEGO, TANQUE DE COMBUSTIBLE (PANTHER BLACK ME,NH-B08M)	1
	17520-KVN-970ZB	JUEGO, TANQUE DE COMBUSTIBLE (EBONY GRAY ME,NH-A63M)	1
	17520-KVN-970ZC	JUEGO, TANQUE DE COMBUSTIBLE (FORCE SILVER ME,NH-411M)	1
	17520-KVN-970ZD	JUEGO, TANQUE DE COMBUSTIBLE (PEARL HARVEST GREEN,GY-136P)	1
	17520-KVN-970ZE	JUEGO, TANQUE DE COMBUSTIBLE (CANDY BLAZING RED,R-195C)	1
	17520-KVN-970ZF	JUEGO, TANQUE DE COMBUSTIBLE (MAPLE BROWN ME,YR-305M)	1
	17520-KVN-970ZG	JUEGO, TANQUE DE COMBUSTIBLE (ROJO DEPORTE, R-321)	1
9	17525-KVE-900	JUNTA, TUBO	1
10	17529-KVN-900	CAUCHO, MONTAJE ANILLO DE REFUERZO	2
11	17611-KFN-850	AMORTIGUADOR, TANQUE DE COMBUSTIBLE DELANTERO	2
12	17613-MV4-000	AMORTIGUADOR, TANQUE DE COMBUSTIBLE TRASERO	1
13	17620-AAK-H01	TAPA DEL TANQUE DE COMBUSTIBLE	1
14	17646-MN8-700	CAUCHO, SELLO DEL RESPIRADOR	1

F-13
TANQUE DE COMBUSTIBLE

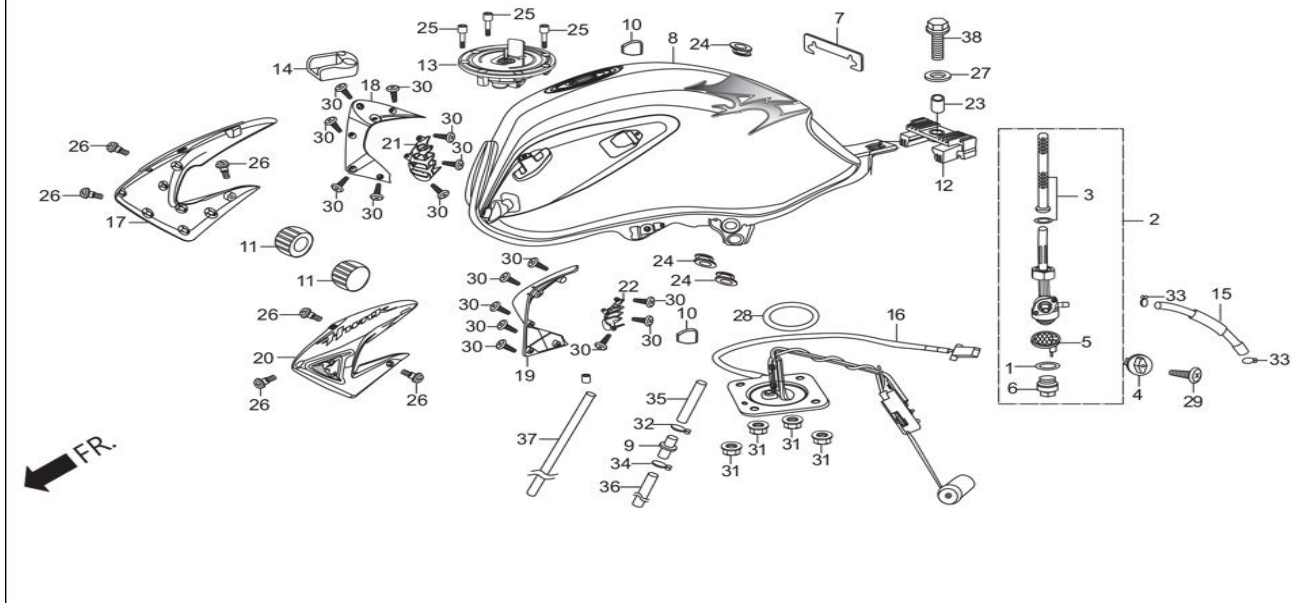


Ítem de servicio	F.R.T.
ENSAMBLE DE LLAVE DE COMBUSTIBLE	0.2
FILTRO DE COMBUSTIBLE	--
TANQUE DE COMBUSTIBLE (JUEGO)	0.3
UNIDAD DE COMBUSTIBLE (ENSAMBLE)	0.4

Número De Grupo: F-13 Modelo :: Hunk (Aug, 2012)

Referencia número	Número del Repuesto	Descripción	Necesario
15	17681-KVN-900	TUBO DE COMBUSTIBLE	1
16	37800-KVN-901	UNIDAD DE COMBUSTIBLE (ENSAMBLE)	1
17	50200-KVN-970ZD	CUBIERTA, JUEGO DERECHO (VERDE COSECHA PERLA, GY-136P)	1
	50200-KVN-870ZB	CUBIERTA, JUEGO DERECHO (PLATA FUERZA METALICO)	1
	50200-KVN-870ZD	CUBIERTA, JUEGO DERECHO (ROJO DEPORTE)	1
	50200-KVN-870ZE	CUBIERTA, JUEGO DERECHO (NEGRO PANTERA METALICO)	1
	50200-KVN-870ZF	CUBIERTA, JUEGO DERECHO (ROJO CAMELO)	1
	50200-KVN-870ZG	CUBIERTA, JUEGO DERECHO (GRIS EBONITA)	1
	50200-KVN-970ZF	CUBIERTA, JUEGO DERECHO (CAFÉ ARCE METALICO, YR-305M)	1
18	50265-KVN-900	CUBIERTA INTERNA DERECHA	1
19	50275-KVN-900	CUBIERTA, INTERNA IZQUIERDA	1
20	50300-KVN-970ZD	JUEGO, ALETA TANQUE IZQUIERDA (PEARL HARVEST GREEN, GY-136P)	1
	50300-KVN-870ZB	JUEGO, ALETA TANQUE IZQUIERDA (FORCE SILVER METALLIC)	1
	50300-KVN-870ZD	JUEGO, ALETA TANQUE IZQUIERDA, (SPORTS RED)	1
	50300-KVN-870ZE	JUEGO, ALETA TANQUE IZQUIERDA (PANTHER BLACK METALLIC)	1
	50300-KVN-870ZF	JUEGO, ALETA TANQUE IZQUIERDA (CANDY BLAZING RED)	1
	50300-KVN-870ZG	JUEGO, ALETA TANQUE IZQUIERDA (EBONY GREY)	1
	50300-KVN-970ZF	JUEGO, ALETA TANQUE IZQUIERDA (MAPLE BROWN ME, YR-305M)	1
21	64720-KVN-900	REJILLA DERECHA	1
22	64820-KVN-900	REJILLA IZQUIERDA	1

F-13
TANQUE DE COMBUSTIBLE

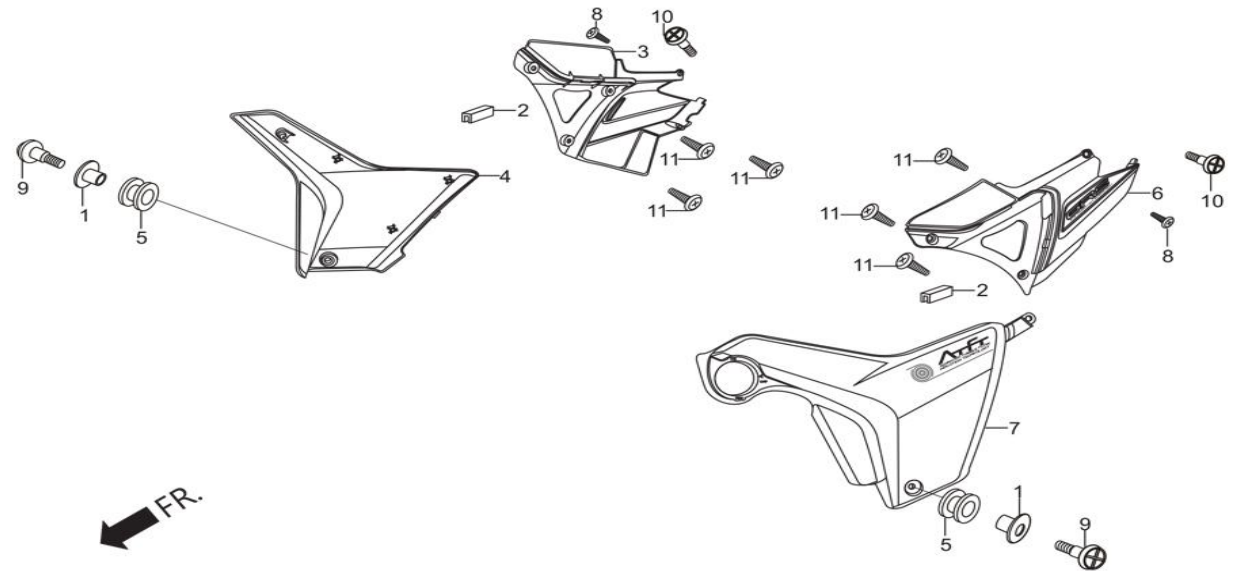


Ítem de servicio	F.R.T.
ENSAMBLE DE LLAVE DE COMBUSTIBLE	0.2
FILTRO DE COMBUSTIBLE	--
TANQUE DE COMBUSTIBLE (JUEGO)	0.3
UNIDAD DE COMBUSTIBLE (ENSAMBLE)	0.4

Número De Grupo: F-13 Modelo :: Hunk (Aug, 2012)

Referencia número	Número del Repuesto	Descripción	Necesario
23	80101-KVN-900	ANILLO 8X12MM	1
24	83551-300-000	CUBIERTA DE LA CAJA DEL FILTRO DE AIRE	3
25	90074-KVE-900	PERNO BRISTOL 4 X 21	3
26	90108-KVN-900	PERNO DEL JUEGO DE CUBIERTA	6
27	90534-MV4-000	ARANDELA, 8.5 X 28	1
28	91305-443-740	O-RING 39.5X5	1
29	93500-04025-0G	TORNILLO PAN 4 X 25	1
30	93903-34380	TORNILLO DE LEVA 4 X 12	16
31	94050-06000	TUERCA, BRIDA DE 6MM	4
32	95002-02080	GRAPA DE TUBO	1
33	95002-02100	GRAPA B -10 DE TUBO	2
34	95002-02130	GRAPA B DE TUBO 12.5	1
35	95005-45470-20	TUBO RESPIRADOR 4.5 X 470	1
36	95005-80350-20	TUBO DE COMBUSTIBLE 8 X 350	1
37	95005-80800-20	TUBO, 8 X 800	1
38	95701-08025-08	PERNOS BRIDA 8 X 25	1

F-14
CUBIERTA LATERAL

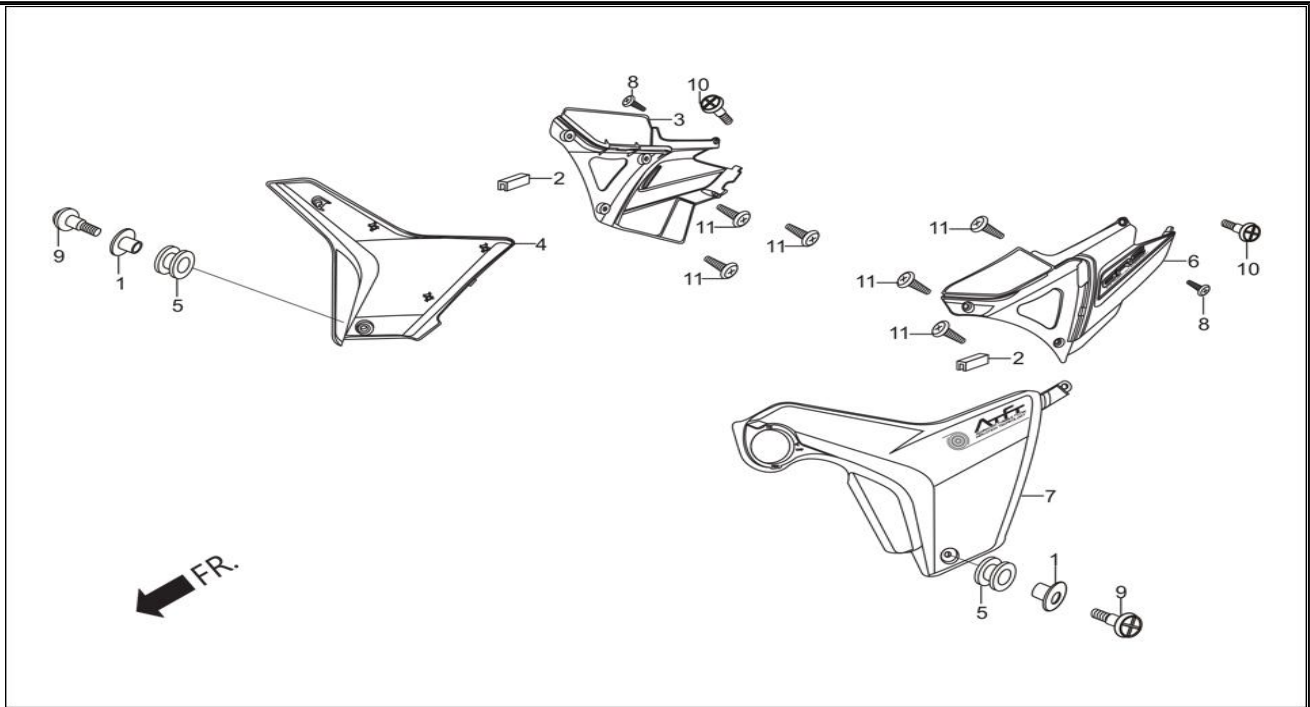


Ítem de servicio	F.R.T.
CUBIERTA, JUEGO LATERAL DERECHO	0.1
CUBIERTA, JUEGO LATERAL IZQUIERDO	0.1
CUBIERTA B LATERAL DERECHA	--
CUBIERTA B LATERAL IZQUIERDA	--

Número De Grupo: F-14 Modelo :: Hunk (Aug, 2012)

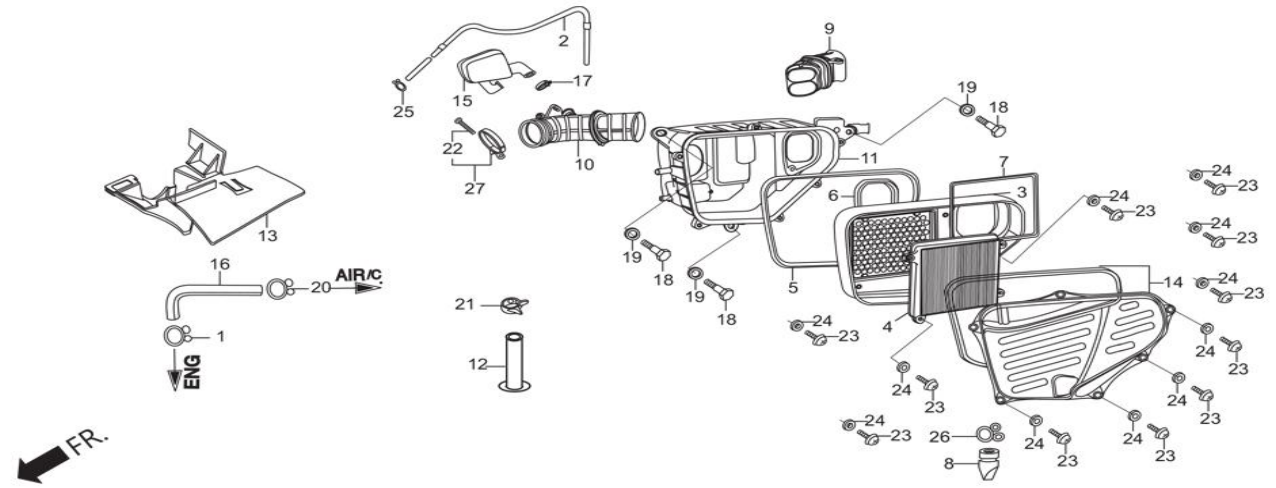
Referencia número	Número del Repuesto	Descripción	Necesario
1	19052-KV0-000	ANILLO DE MONTAJE DEL RADIADOR	2
2	77231-KVE-900	AMORTIGUADOR CUBIERTA CENTRAL A	2
3	83510-KVN-970ZA	CUBIERTA B JUEGO LATERAL DERECHO (NEGRO PANTERA ME,NH-B08M)	1
	83510-KVN-970ZB	CUBIERTA B JUEGO LATERAL DERECHO (GRIS EBONITA ME, NH-A63M)	1
	83510-KVN-970ZC	CUBIERTA B JUEGO LATERAL DERECHO (PLATA FUERZA ME, NH-411M)	1
	83510-KVN-970ZD	CUBIERTA B JUEGO LATERAL DERECHO (VERDE COSECHA PERLA,GY-136P)	1
	83510-KVN-970ZE	CUBIERTA B JUEGO LATERAL DERECHO (ROJO CARAMELO, R-195C)	1
	83510-KVN-970ZF	CUBIERTA B JUEGO LATERAL DERECHO (CAFÉ ARCE ME, YR-305M)	1
	83510-KVN-970ZG	CUBIERTA B JUEGO LATERAL DERECHO (ROJO DEPORTE, R-321)	1
4	83520-KVN-970	CUBIERTA A JUEGO LATERAL DERECHO	1
5	83545-KVN-900	CAUCHO, DE LA CUBIERTA LATERAL	2
6	83610-KVN-970ZA	JUEGO, CUBIERTA B LATERAL IZQUIERDA. (PANTHER BLACK ME,NH-B08M)	1
	83610-KVN-970ZB	JUEGO, CUBIERTA B LATERAL IZQUIERDA (EBONY GRAY ME,NH-A63M)	1
	83610-KVN-970ZC	JUEGO, CUBIERTA B LATERAL IZQUIERDA (FORCE SILVER ME,NH-411M)	1
	83610-KVN-970ZD	JUEGO, CUBIERTA B LATERAL IZQUIERDA (PEARL HARVEST GREEN,GY-136P)	1
	83610-KVN-970ZE	JUEGO, CUBIERTA B LATERAL IZQUIERDA (CANDY BLAZING RED,R-195C)	1
	83610-KVN-970ZF	JUEGO, CUBIERTA B LATERAL IZQUIERDA (MAPLE BROWN ME,YR-305M)	1
	83610-KVN-970ZG	JUEGO, CUBIERTA B LATERAL IZQUIERDA (SPORTS RED,R-321)	1
7	83620-KVN-970	JUEGO, CUBIERTA A LATERAL IZQUIERDA	1

F-14
CUBIERTA LATERAL



Ítem de servicio	F.R.T.	Número De Grupo: F-14 Modelo :: Hunk (Aug, 2012)			
		Referencia número	Número del Repuesto	Descripción	Necesario
CUBIERTA, JUEGO LATERAL DERECHO	0.1	9	90105-KVN-900	PERNO ESPECIAL 6 X 22	2
CUBIERTA, JUEGO LATERAL IZQUIERDO	0.1	10	90106-KVN-900	TORNILLO PAN 5 X 18.5	2
CUBIERTA B LATERAL DERECHA	--	11	93903-34380	TORNILLO DE LEVA 4 X 12	6
CUBIERTA B LATERAL IZQUIERDA	--				

F-15 FILTRO DE AIRE

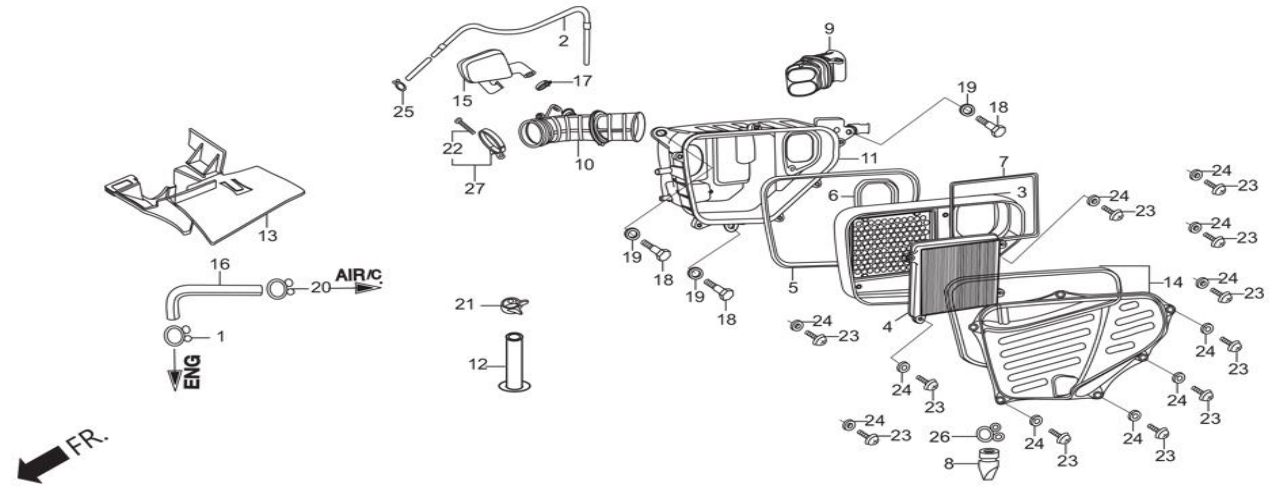


Ítem de servicio	F.R.T.
* ELEMENTO, COMPONENTE FILTRO DE AIRE	0.1
SUB ENSAMBLE FILTRO DE AIRE	0.6
* RESONADOR	0.2
COMPARTIMENTO FILTRO DE AIRE	0.7
SUB ENSAMBLE SOPORTE DE FILTRO DE AIRE	

Número De Grupo: F-15 Modelo :: Hunk (Aug, 2012)

Referencia número	Número del Repuesto	Descripción	Necesario
1	15772-KTN-900	GRAPA DEL TUBO RESPIRADOR	1
2	16199-KVE-900	TUBO, VENTEO DE AIRE	1
3	17208-KVE-900	PORTA COMPONENTE ELEMENTO	1
4	17211-KVN-900	ELEMENTO, COMPONENTE FILTRO DE AIRE	1
5	17213-KRY-900	SELLO A FILTRO DE AIRE	2
6	17214-KRY-900	SELLO B FILTRO DE AIRE	1
7	17215-KTN-700	SELLO PORTADOR	1
8	17216-KVN-900	TUBO DE DRENAJE	1
9	17219-KVE-900	DUCTO DEL FILTRO DE AIRE	1
10	17222-KVE-900	TUBO, CONECTOR DEL FILTRO DE AIRE	1
11	17225-KVN-900	CAJA, ENSAMBLE SUB FILTRO DE AIRE	1
12	17234-KS4-770	TUBO DE DRENAJE DEL FILTRO DE AIRE	1
13	17234-KVN-900	CUBIERTA DEL DUCTO FILTRO DE AIRE	1
14	17245-KVN-900	CUBIERTA DEL FILTRO DE AIRE	1
15	17311-KRC-910	RESONADOR	1
16	17371-KTN-700	TUBO RESPIRADOR A	1
17	19509-GE2-003	ABRAZADERA, TUBO D 19	1
18	90111-187-010	PERNO HEXAGONAL ESPECIAL 6 MM	3
19	90111-187-020	ARANDELA RANURADA 8.5 MM (DIAM. 16)	3
20	90651-MK3-780	GRAPA B 12.5 DE TUBO	1

F-15
FILTRO DE AIRE

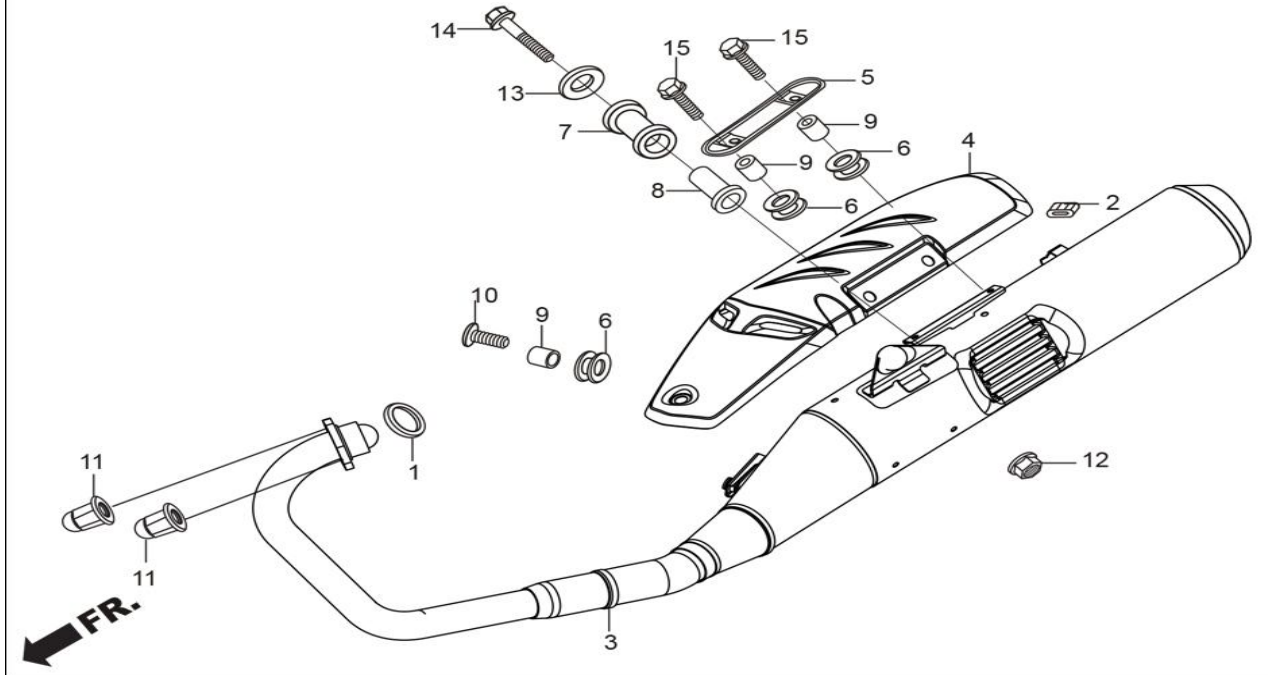


Ítem de servicio	F.R.T.
* ELEMENTO, COMPONENTE FILTRO DE AIRE	0.1
SUB ENSAMBLE FILTRO DE AIRE	0.6
* RESONADOR	0.2
COMPARTIMENTO FILTRO DE AIRE	0.7
SUB ENSAMBLE SOPORTE DE FILTRO DE AIRE	

Número De Grupo: F-15 Modelo :: Hunk (Aug, 2012)

Referencia número	Número del Repuesto	Descripción	Necesario
21	91406-KFN-850	ABRAZADERA, TUBO D14.5	1
22	93500-04032-0G	TORNILLO PAN 4 X 32	1
23	93500-05016-1H	TORNILLO PAN 5 X 16	11
24	94101-05000	ARANDELA PLANA, 5MM	11
25	95002-70000	GRAPA C11 DEL TUBO	1
26	95002-80000	GRAPA C12 DE TUBO	1
27	95018-54320	BANDA 54 DEL FILTRIO DE AIRE CON TUBO CONECTOR	1

F-16
SILENCIADOR / EXHOSTO

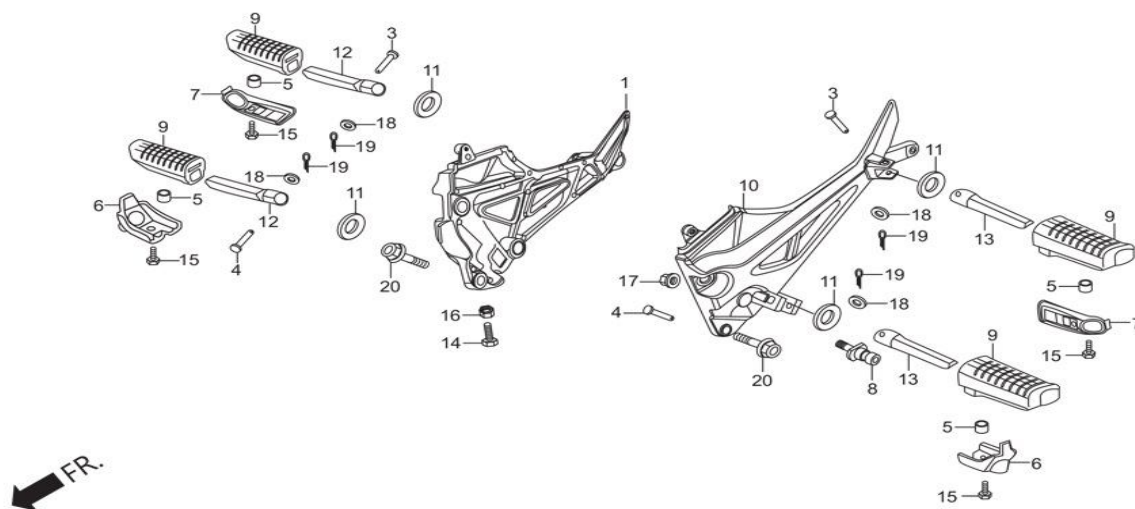


Ítem de servicio	F.R.T.
CUBIERTA B SILENCIADOR	0.1
SILENCIADOR COMP. EXHOSTO	0.3

Número De Grupo: F-16 Modelo :: Hunk (Aug, 2012)

Referencia número	Número del Repuesto	Descripción	Necesario
1	18291-KRY-930	EMPAQUE DEL TUBO DE ESCAPE	1
2	18293-KPK-900	CAUCHO. PROTECTOR DE EMPAQUE	1
3	18300-AAK-H00	SILENCIADOR COMP. EXHOSTO	1
4	18311-KVN-970	CUBIERTA DEL SILENCIADOR	1
5	18317-KVN-900	PROTECTOR DEL SILENCIADOR	1
6	18345-MBT-610	CAUCHO, MONTAJE DEL PROTECTOR DE EMPAQUE	3
7	18421-438-670	CAUCHO, MONTAJE DEL SILENCIADOR	1
8	18442-KRC-900	ANILLO DEL MONTAJE DEL SILENCIADOR	1
9	33619-459-840A	ANILLO DE DIRECCIONAL	3
10	90107-KST-940	TORNILLO, DE PROTECCION DEL SILENCIADOR	1
11	90305-KSP-900	TUERCA DE EXPANSIO DE 8MM	2
12	94050-10070	TUERCA, BRIDA DE 10MM	1
13	94103-10000	ARANDELA, PLANA, 10 MM	1
14	95801-10055-00	PERNOS BRIDA 10 X 55	1
15	96001-06014-02	PERNOS BRIDA SH 6 X 14	2

F-17-DISC PORTAPIE DEL ACOMPAÑANTE

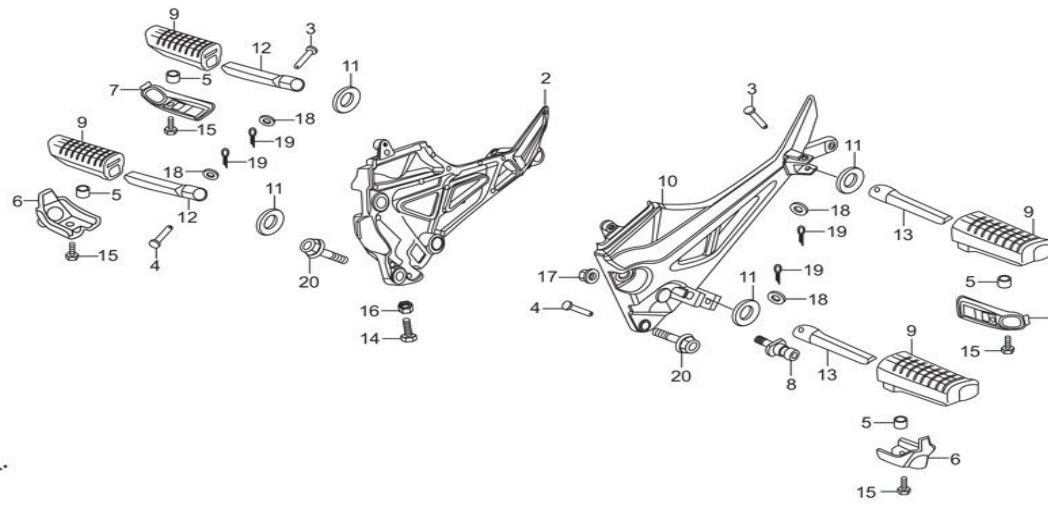


Ítem de servicio	F.R.T.
* BARRA COMPONENTE DEL PORTAPIE	0.4
* BARRA DERECHA DEL PORTAPIE PRINCIPAL	0.1
INC PARTE RELACIONADA	--
* BARRA IZQUIERDA DEL PORTAPIE PRINCIPAL	0.1
INC PARTE RELACIONADA	--
COMPONENTE SOPORTE DER CALAPIE ACOMPAÑANTE	0.5
* ABRAZADERA DEL PORTAPIE IZQUIERDO DEL ACOMPAÑANTE	0.2

Número De Grupo: F-17-DISC Modelo :: Hunk (Aug, 2012)

Referencia número	Número del Repuesto	Descripción	Necesario
1	50600-KVN-970	PORTA PIE DERECHO	1
3	50603-KFN-850	PIN DE LA JUNTA DE LA BARRA DEL ESTRIBO	2
4	50603-KVE-900	PIN DE LA JUNTA DE LA BARRA DEL ESTRIBO	2
5	50618-KE8-000	ANILLO 6.5X11X3	4
6	50619-KFN-850	PLATINA INFERIOR DEL PORTAPIE	2
7	50619-KTN-700	PLATINA INFERIOR DEL PORTAPIE	2
8	50643-KCT-690	PIVOTE, PEDAL DE LOS CAMBIOS	1
9	50661-KVN-900	CAUCHO, PORTAPIE PRINCIPAL	4
10	50700-KVN-900Z	PORTA PIE IZQUIERDO (MGM)	1
11	50715-KVN-900	ARANDELA PORTAPIE DEL ACOMPAÑANTE	4
12	50717-KFN-850	BARRA DERECHA DEL PORTAPIE DEL ACOMPAÑANTE	2
13	50718-KFN-850	BARRA IZQUIERDA DEL PORTAPIE DEL ACOMPAÑANTE	2
14	90001-KFN-850	PERNO TOPE DEL PEDAL DEL FRENO	1
15	92101-06012-0G	PERNO HEXAGONAL 6 X 12	4
16	94001-06090-0S	TUERCA HEXAGONAL DE 6MM	1
17	94050-08080	TUERCA, BRIDA DE 8MM	1
18	94102-08000	ARANDELA PLANA, 8 MM	4
19	94201-20150	PIN, CHAVETA 2.0 X 15	4
20	95701-10025-00	PERNOS BRIDA 10 X 25	2

F-17-DRUM PORTAPIE DEL ACOMPAÑANTE

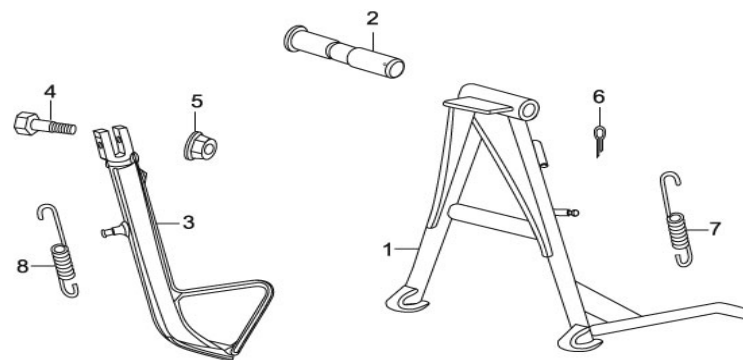


Ítem de servicio	F.R.T.
* BARRA COMPONENTE DEL PORTAPIE	0.4
* BARRA DERECHA DEL PORTAPIE PRINCIPAL	0.1
INC PARTE RELACIONADA	--
* BARRA IZQUIERDA DEL PORTAPIE PRINCIPAL	0.1
INC PARTE RELACIONADA	--
COMPONENTE SOPORTE DER CALAPIE ACOMPAÑANTE	0.5
* ABRAZADERA DEL PORTAPIE IZQUIERDO DEL ACOMPAÑANTE	0.2

Número De Grupo: F-17-DRUM Modelo :: Hunk (Aug, 2012)

Referencia número	Número del Repuesto	Descripción	Necesario
2	50600-KVN-900Z	PORTA PIE DERECHO (MGM)	1
3	50603-KFN-850	PIN DE LA JUNTA DE LA BARRA DEL ESTRIBO	2
4	50603-KVE-900	PIN DE LA JUNTA DE LA BARRA DEL ESTRIBO	2
5	50618-KE8-000	ANILLO 6.5X11X3	4
6	50619-KFN-850	PLATINA INFERIOR DEL PORTAPIE	2
7	50619-KTN-700	PLATINA INFERIOR DEL PORTAPIE	2
8	50643-KCT-690	PIVOTE, PEDAL DE LOS CAMBIOS	1
9	50661-KVN-900	CAUCHO, PORTAPIE PRINCIPAL	4
10	50700-KVN-900Z	PORTA PIE IZQUIERDO (MGM)	1
11	50715-KVN-900	ARANDELA PORTAPIE DEL ACOMPAÑANTE	4
12	50717-KFN-850	BARRA DERECHA DEL PORTAPIE DEL ACOMPAÑANTE	2
13	50718-KFN-850	BARRA IZQUIERDA DEL PORTAPIE DEL ACOMPAÑANTE	2
14	90001-KFN-850	PERNO TOPE DEL PEDAL DEL FRENO	1
15	92101-06012-0G	PERNO HEXAGONAL 6 X 12	4
16	94001-06090-0S	TUERCA HEXAGONAL DE 6MM	1
17	94050-08080	TUERCA, BRIDA DE 8MM	1
18	94102-08000	ARANDELA PLANA, 8 MM	4
19	94201-20150	PIN, CHAVETA 2.0 X 15	4
20	95701-10025-00	PERNOS BRIDA 10 X 25	2

F-18A
MAIN STAND / SIDE STAND



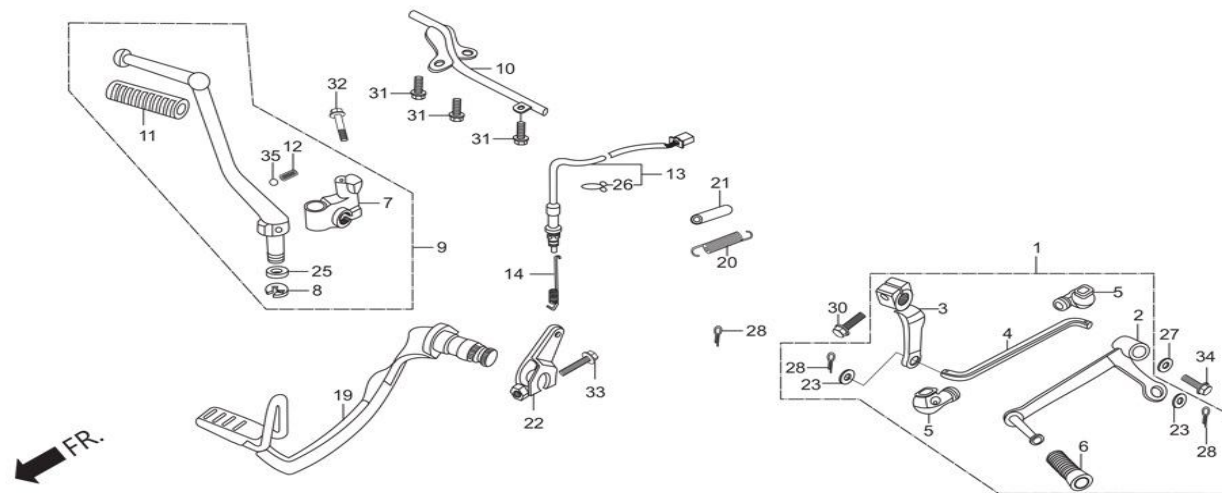
Ítem de servicio	F.R.T.
SOPORTE CENTRAL	0.5
BARRA COMPONENTE DE LA PATA LATERAL	0.2
RESORTE G DEL SOPORTE PRINCIPAL	--
RESORTE DEL SOPORTE LATERAL	0.1

Número De Grupo: F-18A Modelo :: Hunk (Aug, 2012)

Referencia número	Número del Repuesto	Descripción	Necesario
1	50500-KVE-930	SOPORTE CENTRAL	1
2	50526-KCT-690	EJE PIVOTE DEL SOPORTE PRINCIPAL O CENTRAL	1
3	50530-KVE-900	BARRA COMPONENTE DE LA PATA LATERAL	1
4	90107-GN1-010	TORNILLO, PIVOTE PATA LATERAL	1
5	90304-KFN-850	TUERCA U DE 10MM	1
6	94201-30300	PIN, CHAVETA 3X30MM	1
7	95014-71702	RESORTE,	1
8	95014-72102	RESORTE DEL SOPORTE LATERAL	1

F-18-DISC

PEDAL CAJA DE CAMBIOS / ARRANQUE DE PATADA/ PEDAL DEL FRENO



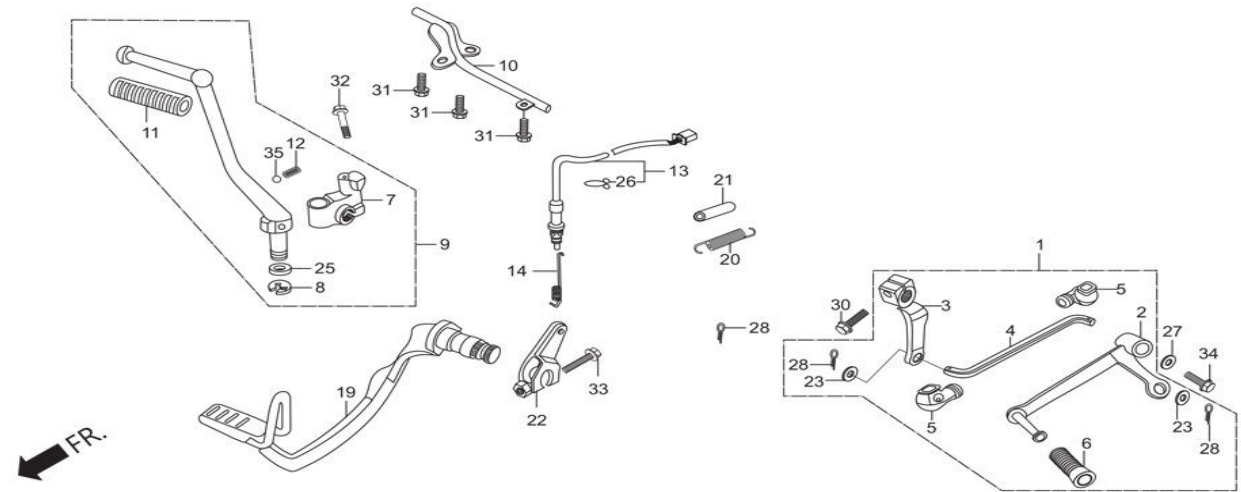
Ítem de servicio	F.R.T.
* PEDAL, ENSAMBLE CAJA DE CAMBIOS	0.1
* ENSAMBLE DE PALANCA DE ARRANQUE	
* JUNTA, BRAZO DE PATADA	0.2
TOPE PALANCA DENCENDIDO	0.3
ENSAMBLE INTERRUPTOR LUZ DE FRENO RR	0.2
BIELA FRENO RR	0.3
* PEDAL DEL FRENO	0.5

Número De Grupo: F-18-DISC Modelo :: Hunk (Aug, 2012)

Referencia número	Número del Repuesto	Descripción	Necesario
1	24700-KVE-900	PEDAL, ENSAMBLE CAJA DE CAMBIOS	1
2	24701-KVE-900	PEDAL CAJA DE CAMBIOS	1
3	24711-KVE-900	BRAZO DEL PEDAL DE CAMBIOS	1
4	24720-KFN-850	BARRA DE SUJECION	1
5	24721-GS3-000	CUBIERTA DEL PEDAL DE CAMBIOS	2
6	24781-KR3-770	CAUCHO, PEDAL DEL LOS CAMBIOS	1
7	28241-AAK-H00	JUNTA BRAZO DE PATADA	1
8	28293-333-000	GRAPA DEL BRAZO DEL ARRANCADOR DE PATADA	1
9	28300-AAK-H00	ENSAMBLE DE PALANCA DE ARRANQUE	1
10	28307-AAK-H60	RETENEDOR DE LA PALANCA DE LA PATADA	1
11	28311-KC5-000	CAUCHO DE LA PATADA DE ENCENDIDO	1
12	28333-KK0-000	RESORTE DE ENSAMBLE DE LA PALANCA DE LA PATADA DE ARRANQUE	1
13	35350-KCC-900	SUITCHE STOP TRASERO (ENSAMBLE)	1
14	35357-KVN-970	RESORTE DEL SUITCHE DEL STOP	1
19	46500-KVN-970	PEDAL DEL FRENO	1
20	46514-KN5-670	RESORTE DEL PEDEAL DEL FRENO	1
21	46515-KB9-000	TUBO, RESORTE DEL PEDAL DEL FRENO	1
22	46515-KVN-970	BRAZO CENTRAL	1
23	90502-155-000	ARANDELA PLANA, 7 MM	2
25	90505-KRM-860	ARANDELA, 15.5 X 22	1

F-18-DISC

PEDAL CAJA DE CAMBIOS / ARRANQUE DE PATADA/ PEDAL DEL FRENO



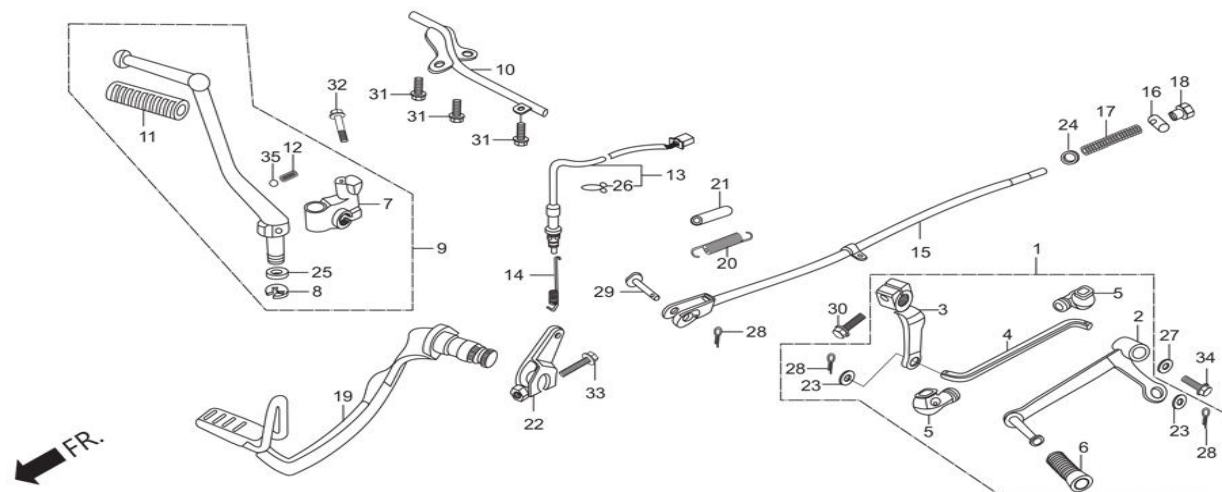
Ítem de servicio	F.R.T.
* PEDAL, ENSAMBLE CAJA DE CAMBIOS	0.1
* ENSAMBLE DE PALANCA DE ARRANQUE	
* JUNTA, BRAZO DE PATADA	0.2
TOPE PALANCA DENCENDIDO	0.3
ENSAMBLE INTERRUPTOR LUZ DE FRENO RR	0.2
BIELA FRENO RR	0.3
* PEDAL DEL FRENO	0.5

Número De Grupo: F-18-DISC Modelo :: Hunk (Aug, 2012)

Referencia número	Número del Repuesto	Descripción	Necesario
26	90601-KAF-003	GRAPA DE LA CUBIERTA SW	1
27	94103-06000	ARANDELA PLANA, 6MM	1
28	94201-20150	PIN, CHAVETA 2.0 X 15	3
30	95701-06020-00	PERNOS BRIDA 6 X 20	1
31	95701-08020-00	PERNOS BRIDA 8 X 20	3
32	95701-08040-07	BRIDA DE PERNOS 8 X 40	1
33	95801-08090-00	BRIDA DE PERNOS 8 X 90	1
34	96001-06012-00	PERNO BRIDA SH 6 X 12	1
35	96211-08000	BALIN DE 8 MM	1

F-18-DRUM

PEDAL CAJA DE CAMBIOS / ARRANQUE DE PATADA/ PEDAL DEL FRENO



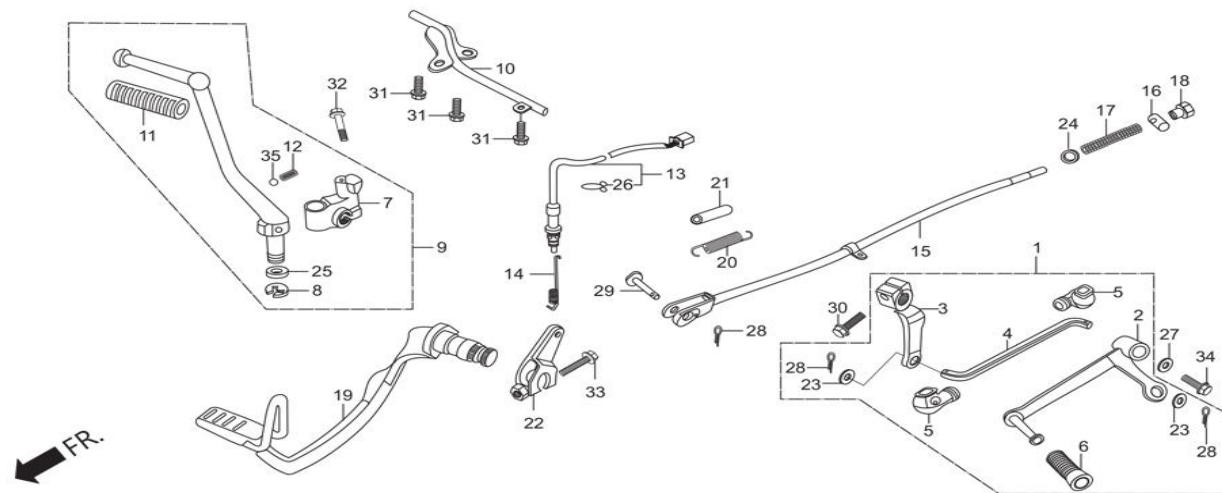
Ítem de servicio	F.R.T.
* PEDAL, ENSAMBLE CAJA DE CAMBIOS	0.1
* ENSAMBLE DE PALANCA DE ARRANQUE	
* JUNTA, BRAZO DE PATADA	0.2
TOPE PALANCA DENCENDIDO	0.3
ENSAMBLE INTERRUPTOR LUZ DE FRENO RR	0.2
BIELA FRENO RR	0.3
* PEDAL DEL FRENO	0.5

Número De Grupo: F-18-DRUM Modelo :: Hunk (Aug, 2012)

Referencia número	Número del Repuesto	Descripción	Necesario
1	24700-KVE-900	PEDAL, ENSAMBLE CAJA DE CAMBIOS	1
2	24701-KVE-900	PEDAL CAJA DE CAMBIOS	1
3	24711-KVE-900	BRAZO DEL PEDAL DE CAMBIOS	1
4	24720-KFN-850	BARRA DE SUJECION	1
5	24721-GS3-000	CUBIERTA DEL PEDAL DE CAMBIOS	2
6	24781-KR3-770	CAUCHO, PEDAL DEL LOS CAMBIOS	1
7	28241-AAK-H00	JUNTA BRAZO DE PATADA	1
8	28293-333-000	GRAPA DEL BRAZO DEL ARRANCADOR DE PATADA	1
9	28300-AAK-H00	ENSAMBLE DE PALANCA DE ARRANQUE	1
10	28307-AAK-H60	RETENEDOR DE LA PALANCA DE LA PATADA	1
11	28311-KC5-000	CAUCHO DE LA PATADA DE ENCENDIDO	1
12	28333-KK0-000	RESORTE DE ENSAMBLE DE LA PALANCA DE LA PATADA DE ARRANQUE	1
13	35350-KCC-900	SUITCHE STOP TRASERO (ENSAMBLE)	1
14	35357-KVN-970	RESORTE DEL SUITCHE DEL STOP	1
15	43451-KVE-901	VARILLA COMPONENTE FRENO TRASERO	1
16	43455-KSP-900	JUNTA BRAZO DEL FRENO	1
17	43456-KSP-900	RESORTE,	1
18	43459-KSP-900	TUERCA DE AJUSTE DEL FRENO TRASERO	1
19	46500-KVN-970	PEDAL DEL FRENO	1
20	46514-KN5-670	RESORTE DEL PEDEAL DEL FRENO	1

F-18-DRUM

PEDAL CAJA DE CAMBIOS / ARRANQUE DE PATADA/ PEDAL DEL FRENO



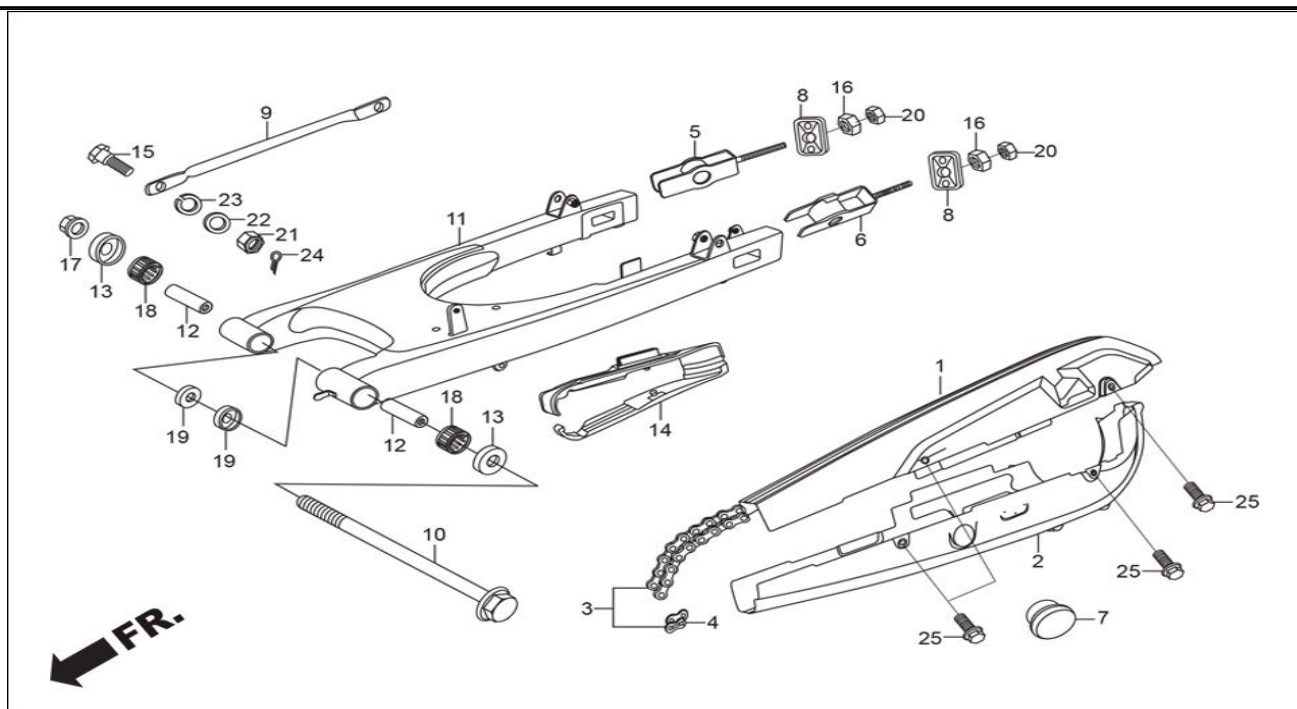
Ítem de servicio	F.R.T.
* PEDAL, ENSAMBLE CAJA DE CAMBIOS	0.1
* ENSAMBLE DE PALANCA DE ARRANQUE	
* JUNTA, BRAZO DE PATADA	0.2
TOPE PALANCA DENCENDIDO	0.3
ENSAMBLE INTERRUPTOR LUZ DE FRENO RR	0.2
BIELA FRENO RR	0.3
* PEDAL DEL FRENO	0.5

Número De Grupo: F-18-DRUM Modelo :: Hunk (Aug, 2012)

Referencia número	Número del Repuesto	Descripción	Necesario
21	46515-KB9-000	TUBO, RESORTE DEL PEDAL DEL FRENO	1
22	46515-KVN-970	BRAZO CENTRAL	1
23	90502-155-000	ARANDELA PLANA, 7 MM	2
24	90502-KRY-930	ARANDELA, VARILLA DEL FRENO	1
25	90505-KRM-860	ARANDELA, 15.5 X 22	1
26	90601-KAF-003	GRAPA DE LA CUBIERTA SW	1
27	94103-06000	ARANDELA PLANA, 6MM	1
28	94201-20150	PIN, CHAVETA 2.0 X 15	3
29	95015-53000	PIN, DE LA JUNTA C	1
30	95701-06020-00	PERNOS BRIDA 6 X 20	1
31	95701-08020-00	PERNOS BRIDA 8 X 20	3
32	95701-08040-07	BRIDA DE PERNOS 8 X 40	1
33	95801-08090-00	BRIDA DE PERNOS 8 X 90	1
34	96001-06012-00	PERNO BRIDA SH 6 X 12	1
35	96211-08000	BALIN DE 8 MM	1

F-19-DISC

BRAZO OSCILANTE / CAJA DE LA CADENA

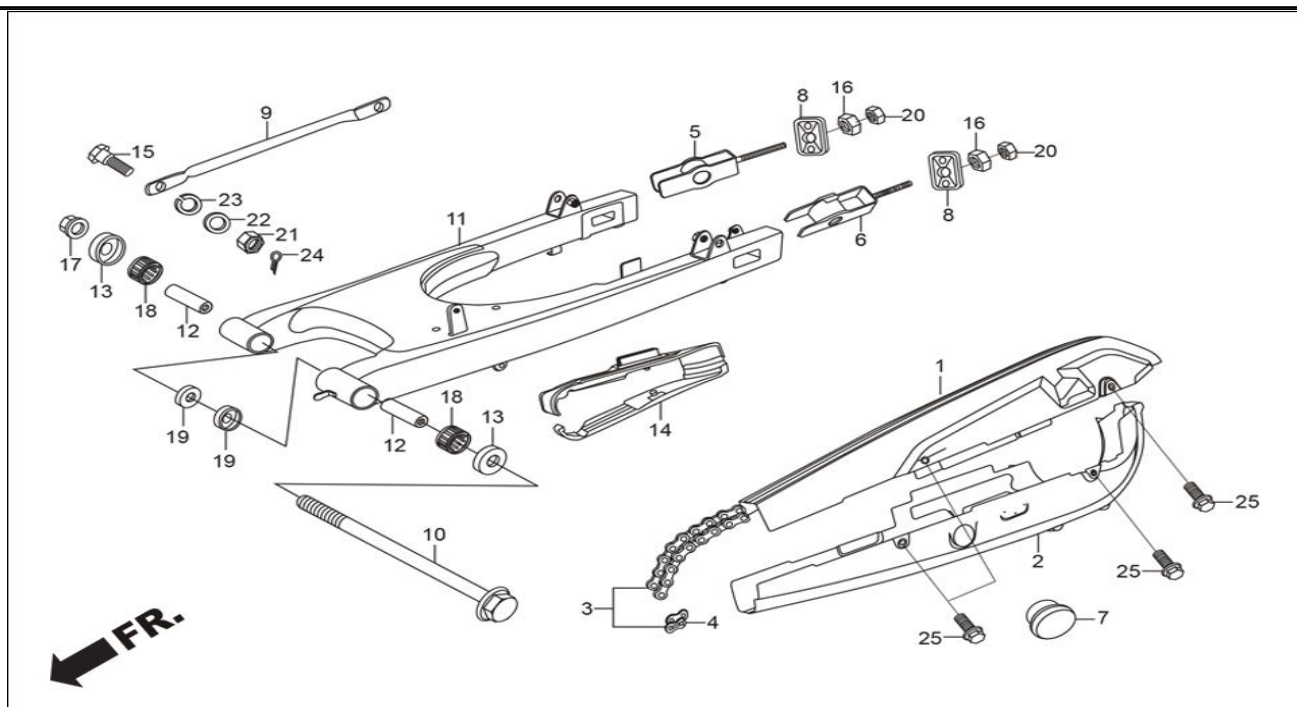


Ítem de servicio	F.R.T.
* CAJA, GUARDA CADENA MEDIA SUPERIOR	0.1
UNO PARA TODOS	--
* CADENA DE TRASMISION	0.3
* TOPE DEL BRAZO DEL FRENO DERECHO TRASERO	0.2
COMPONENTE BRAZO OSCILANTE	0.7
* CAUCHO, BUJE TRASERO DEL PIVOTE DEL TNEOR TRASERO	1
DESLIZADOR DE CADENA	--

Número De Grupo: F-19-DISC Modelo :: Hunk (Aug, 2012)

Referencia número	Número del Repuesto	Descripción	Necesario
1	40510-KVN-900	CAJA, GUARDA CADENA MADIA SUPERIOR (MGM)	1
2	40520-KVN-900	CAJA GUARDA CADENA INFERIOR MEDIA (MBL)	1
3	40530-KSP-900	CADENA DE TRASMISION 428H-120	1
4	40531-KCS-690	JUNTA, RJ CADENA DE TRASMISION	1
5	40543-KRY-900	TENSOR CADENA DERECHA	1
6	40544-KRY-900	TENSOR CADENA IZQUIERDA	1
7	40545-001-000	TAPA DEL HUECO DE OBSERVACION DE LA CADENA	1
8	40546-KVE-900	CUBIERTA DEL EXTREMO DEL BRAZO OSCILANTE (SSM)	2
9	43431-KVN-970	BRAZO DEL FRENO TRASERO DERECHO	1
10	52101-KTN-700	PERNO PIVOTE DEL BRAZO OSCILANTE	1
11	52110-KVN-970	TIJERA BASCULANTE TRASERA (COMPONENTE)	1
12	52143-KVE-900	ANILLO ESPACIADOR DEL PIVOTE IZQUIERDO	2
13	52144-KEJ-900	GUARDAPOLVO, BRAZO OSCILANTE TRASERO	2
14	52170-KVN-900	DESLIZADOR DE LA CADENA	1
15	90133-331-770	PERNO HEXAGONAL 8MM	1
16	90302-KBP-900	TUERCA ESPECIAL 28MM	2
17	90305-KVN-900	TUERCA, BRIDA DE 14MM	1
18	91071-KVN-900	RODAMIENTO DE AGUJA 20X26X20	2
19	91254-KS6-003	GUARDAPOLVO, SELLO 20 X 26 X 4.5	2
20	94001-06090-0S	TUERCA HEXAGONAL DE 6MM	2

F-19-DISC
BRAZO OSCILANTE / CAJA DE LA CADENA

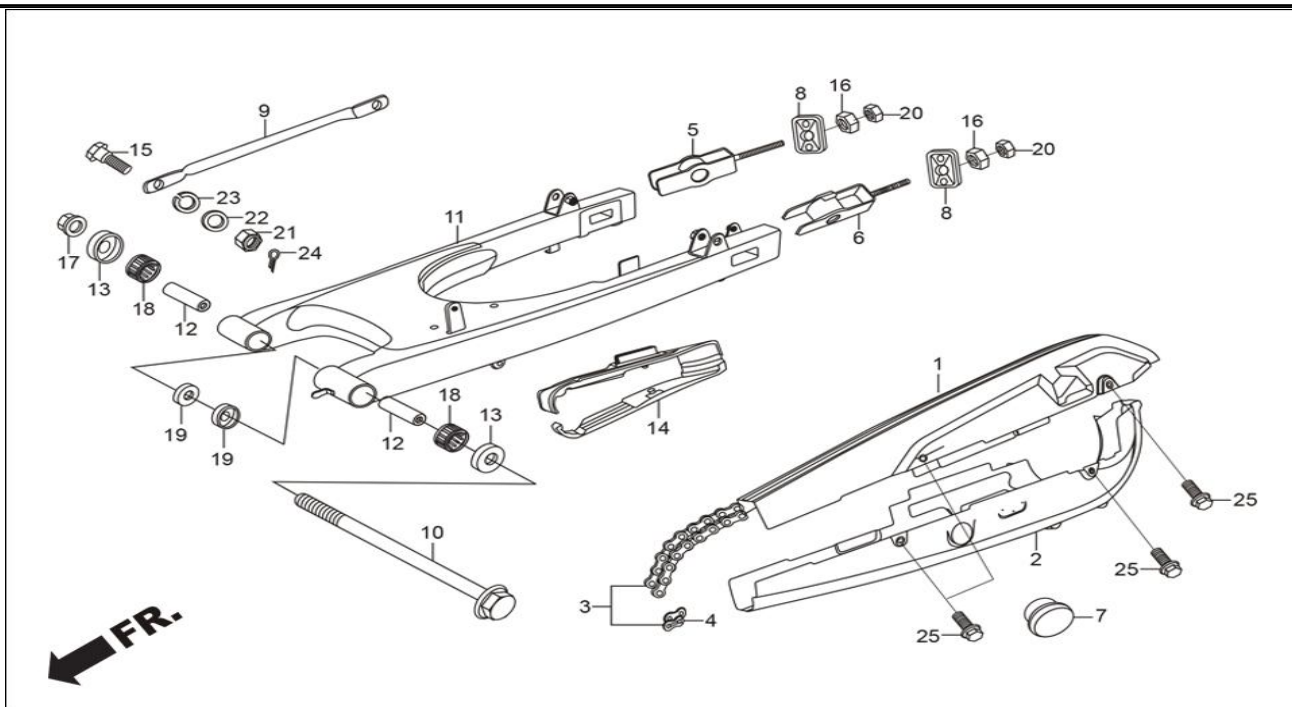


Ítem de servicio	F.R.T.
* CAJA, GUARDA CADENA MEDIA SUPERIOR	0.1
UNO PARA TODOS	--
* CADENA DE TRASMISION	0.3
* TOPE DEL BRAZO DEL FRENO DERECHO TRTASERO	0.2
COMPONENTE BRAZO OSCILANTE	0.7
* CAUCHO, BUJE TRASERO DEL PIVOTE DEL TNEOR TRASERO	1
DESLIZADOR DE CADENA	--

Número De Grupo: F-19-DISC Modelo :: Hunk (Aug, 2012)

Referencia número	Número del Repuesto	Descripción	Necesario
21	94001-08000-0S	TUERCA HEXAGONAL DE 8MM	1
22	94101-08000	ARANDELA PLANA, 4MM	1
23	94111-10000	ARANDELA DE PRESION (GUASA), 10 MM	1
24	94201-20150	PIN, CHAVETA 2.0 X 15	1
25	95701-06012-07	PERNOS BRIDA 6 X 12	4

F-19-DRUM
BRAZO OSCILANTE / CAJA DE LA CADENA

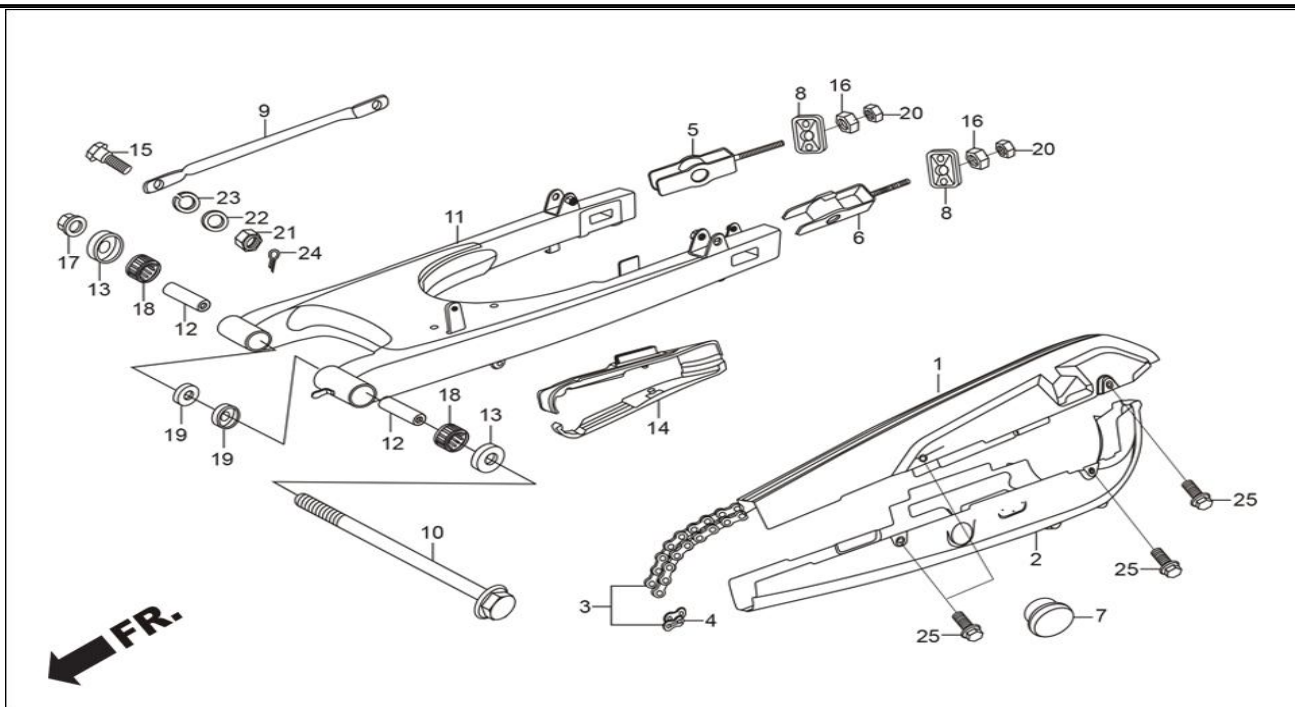


Ítem de servicio	F.R.T.
* CAJA, GUARDA CADENA MEDIA SUPERIOR	0.1
UNO PARA TODOS	--
* CADENA DE TRASMISION	0.3
* TOPE DEL BRAZO DEL FRENO DERECHO TRASERO	0.2
COMPONENTE BRAZO OSCILANTE	0.7
* CAUCHO, BUJE TRASERO DEL PIVOTE DEL TNEOR TRASERO	1
DESLIZADOR DE CADENA	--

Número De Grupo: F-19-DRUM Modelo :: Hunk (Aug, 2012)

Referencia número	Número del Repuesto	Descripción	Necesario
1	40510-KVN-900	CAJA, GUARDA CADENA MADIA SUPERIOR (MGM)	1
2	40520-KVN-900	CAJA GUARDA CADENA INFERIOR MEDIA (MBL)	1
3	40530-KSP-900	CADENA DE TRASMISION 428H-120	1
4	40531-KCS-690	JUNTA, RJ CADENA DE TRASMISION	1
5	40543-KRY-900	TENSOR CADENA DERECHA	1
6	40544-KRY-900	TENSOR CADENA IZQUIERDA	1
7	40545-001-000	TAPA DEL HUECO DE OBSERVACION DE LA CADENA	1
8	40546-KVE-900	CUBIERTA DEL EXTREMO DEL BRAZO OSCILANTE (SSM)	2
9	43431-KTR-900	TOPE DEL BRAZO DEL FRENO DERECHO TRASERO	1
10	52101-KTN-700	PERNO PIVOTE DEL BRAZO OSCILANTE	1
11	52110-KVN-900	TIJERA BASCULANTE TRASERA (COMPONENTE) (MGM)	1
12	52143-KVE-900	ANILLO ESPACIADOR DEL PIVOTE IZQUIERDO	2
13	52144-KEJ-900	GUARDAPOLVO, BRAZO OSCILANTE TRASERO	2
14	52170-KVN-900	DESLIZADOR DE LA CADENA	1
15	90133-331-770	PERNO HEXAGONAL 8MM	1
16	90302-KBP-900	TUERCA ESPCIAL 28MM	2
17	90305-KVN-900	TUERCA, BRIDA DE 14MM	1
18	91071-KVN-900	RODAMIENTO DE AGUJA 20X26X20	2
19	91254-KS6-003	GUARDAPOLVO, SELLO 20 X 26 X 4.5	2
20	94001-06090-0S	TUERCA HEXAGONAL DE 6MM	2

F-19-DRUM
BRAZO OSCILANTE / CAJA DE LA CADENA

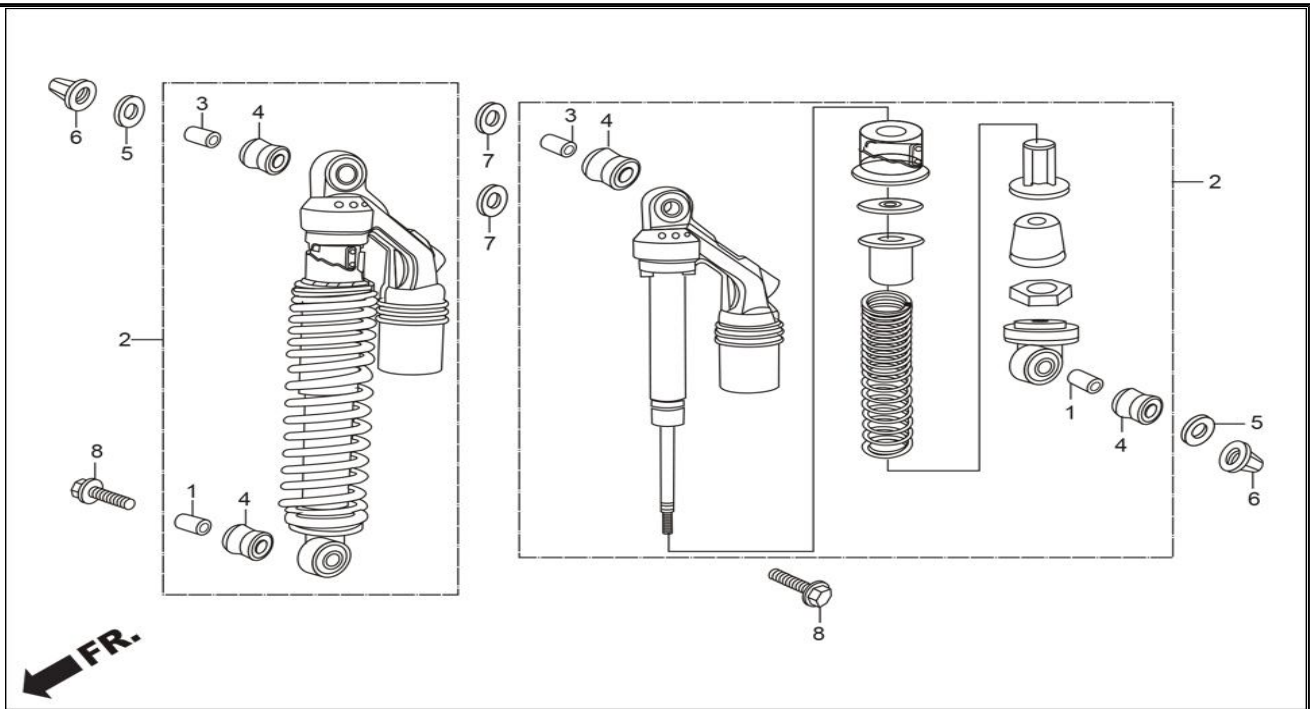


Ítem de servicio	F.R.T.
* CAJA, GUARDA CADENA MEDIA SUPERIOR	0.1
UNO PARA TODOS	--
* CADENA DE TRASMISION	0.3
* TOPE DEL BRAZO DEL FRENO DERECHO TRTASERO	0.2
COMPONENTE BRAZO OSCILANTE	0.7
* CAUCHO, BUJE TRASERO DEL PIVOTE DEL TNEOR TRASERO	1
DESLIZADOR DE CADENA	--

Número De Grupo: F-19-DRUM Modelo :: Hunk (Aug, 2012)

Referencia número	Número del Repuesto	Descripción	Necesario
21	94001-08000-0S	TUERCA HEXAGONAL DE 8MM	1
22	94101-08000	ARANDELA PLANA, 4MM	1
23	94111-10000	ARANDELA DE PRESION (GUASA), 10 MM	1
24	94201-20150	PIN, CHAVETA 2.0 X 15	1
25	95701-06012-07	PERNOS BRIDA 6 X 12	4

F-20
COJIN TRASERO

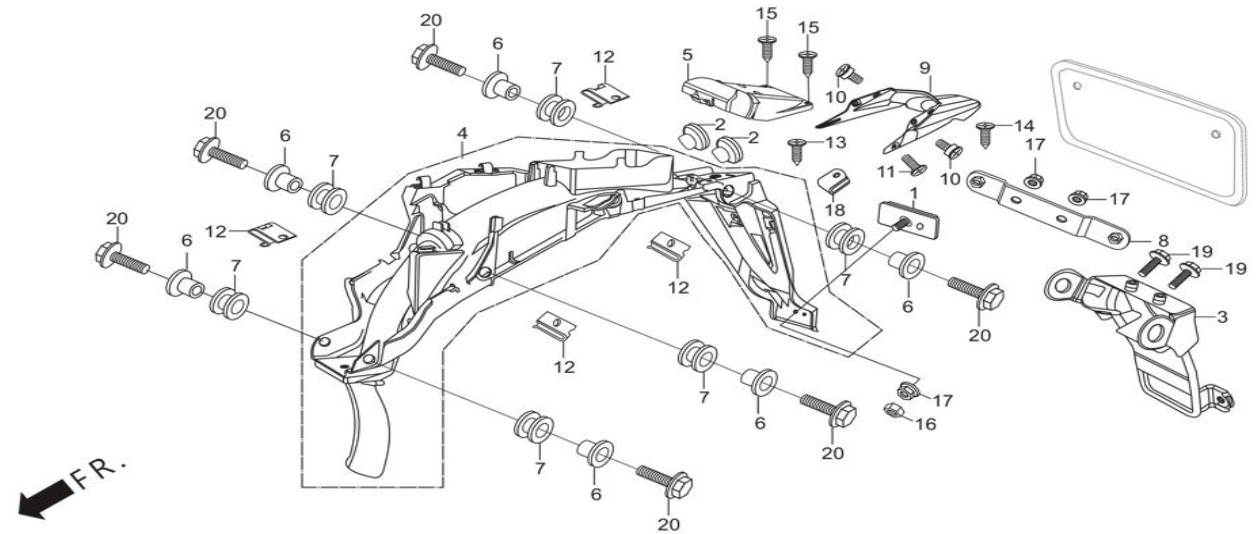


Ítem de servicio	F.R.T.
AMORTIGUADOR, ENSAMBLE DERECHO DELANTERO	0.2
UNO PARA TODOS	--
COMPONENTE AMORTIGUADOR TRASERO	0.4
ADICIONAR 0.2 POR CADA UNA	--

Número De Grupo: F-20 Modelo :: Hunk (Aug, 2012)

Referencia número	Número del Repuesto	Descripción	Necesario
1	51488-KTN-701	ANILLO BUJE DE CAUCHO (INFERIOR)	2
2	52400-KVN-871	AMORTIGUADOR, ENSAMBLE TRASERO	2
3	52486-KTN-701	ANILLO BUJE DE CAUCHO (INFERIOR)	2
4	52489-399-600	BUJE, CAUCHO SUPERIOR	4
5	90551-178-000	ARANDELA ESPECIAL, 10 MM	2
6	94021-10000-0S	TUERCA HEXAGONAL DETAPON DE 10MM	2
7	94101-12800	ARANDELA PLANA, 12 MM	2
8	95801-10035-00	PERNOS BRIDA 10 X 35	2

F-21
DEFENSA TRASERA



Ítem de servicio	F.R.T.
* CUBIERTA DE LA CAJA DE HERRAMIENTAS	0.5
* GUARDABARRO COMPONENTE TRASERO	0.6

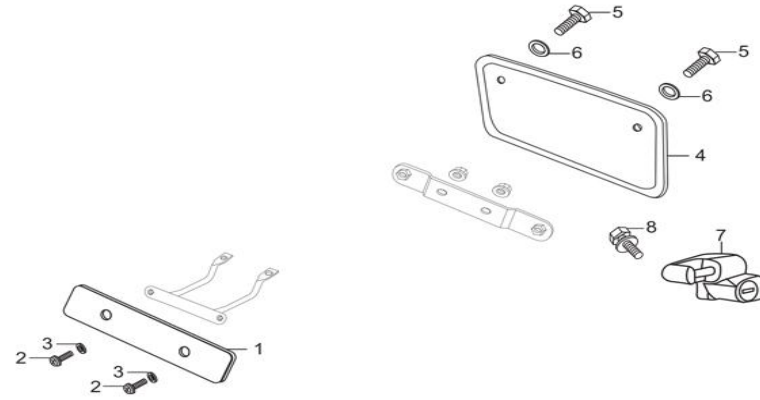
Número De Grupo: F-21 Modelo :: Hunk (Aug, 2012)

Referencia número	Número del Repuesto	Descripción	Necesario
1	33741-KST-920	REFLECTOR REFLEX	1
2	47117-196-000	CAUCHO, DEL RETENEDOR	2
3	50186-KVN-900	SOPORTE DEL DIRECCIONAL TRASERO	1
4	80100-KVN-900	GUARDABARRO COMPONENTE TRASERO	1
5	80102-KVN-900	CUBIERTA DE LA CAJA DE HERRAMIENTAS	1
6	80111-KVN-900	ANILLO DEL GUARDAFANGOS DERECHO TRASERO	6
7	80112-KVN-900	CAUCHO, DEFENSA TRASERA	6
8	84701-KVN-900	ABRAZADERA DEL NO. DE LA PLACA TRASERA DERECHA	1
9	88150-KVN-900	DEFENSA EXTERNA TRASERA	1
10	90101-087-720	TORNILLO JUEGO DE LUZ PRINCIPAL	2
11	90103-KVN-900	TORNILLO PAN 5 X 13.5	1
12	90320-GC3-000	TUERCA DE RESORTE M5	4
13	93903-34220	TORNILLO, PRISONERO 4X10	1
14	93903-34420	TORNILLO, PRISONERO 4X16	1
15	93903-35280	TORNILLO DE LEVA 5 X 12	2
16	94002-06000-0S	TUERCA HEXAGONAL DE 6MM	1
17	94050-06000	TUERCA, BRIDA DE 6MM	3
18	94591-27000	GRAPA 2 X 70	1
19	95701-06012-07	PERNOS BRIDA 6 X 12	2
20	95701-06020-07	PERNOS BRIDA 6 X 20	6

F-21A

DELANTERO / TRASERO NUMERO DE LA PLACA / PORTA CASCO ENSAMBLE

FR.



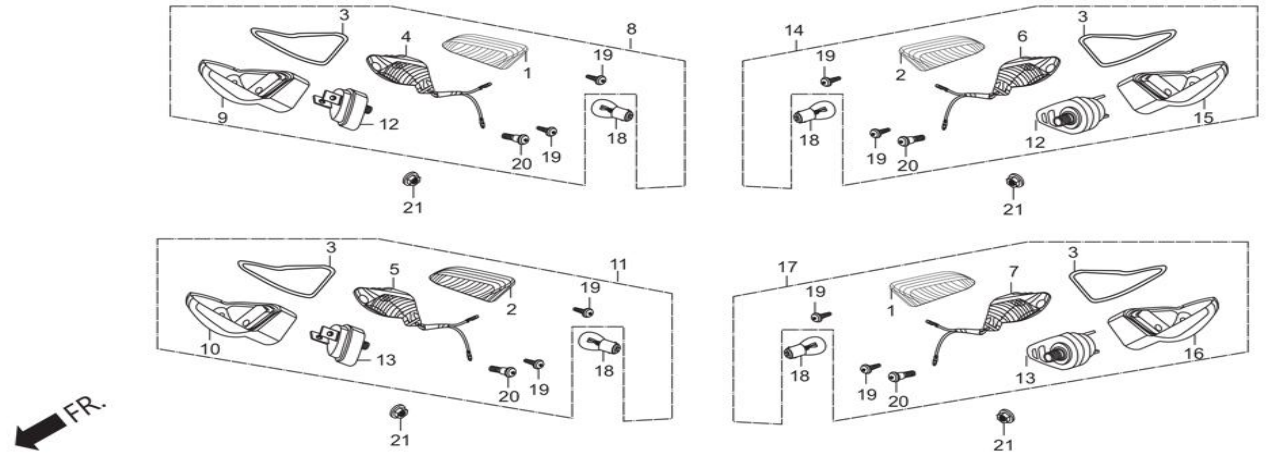
Íntem de servicio

F.R.T.

Número De Grupo: F-21A Modelo :: Hunk (Aug, 2012)

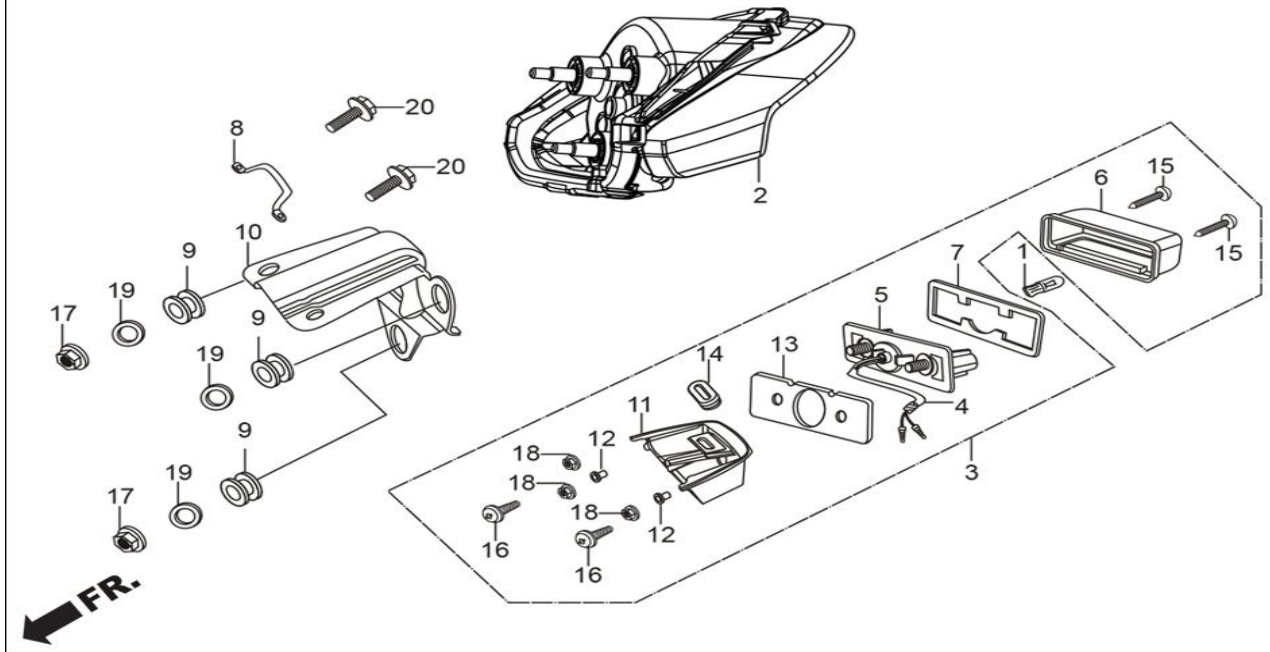
Referencia número	Número del Repuesto	Descripción	Necesario
1	64310-198-D20A	PLATINA DEL NUMERO DELANTERO	1
2	93500-05010-1A	TORNILLO PAN 5 X 10	2
3	94101-05000	ARANDELA PLANA, 5MM	2
4	84701-P26-D00A	NUMERO, PLATINA TRASERA	1
5	92000-06012-0A	PERNO HEXAGONAL 6 X 12	2
6	94101-06000	ARANDELA PLANA 6 MM	2
7	5072A-KEB-620	PORTA CASCO ENSAMBLE	1
8	90107-428-000	PERNO B ESPECIAL 6MM	1

F-22 DIRECCIONALES



Ítem de servicio	F.R.T.	Número De Grupo: F-22 Modelo :: Hunk (Aug, 2012)			
		Referencia número	Número del Repuesto	Descripción	Necesario
* DIRECCIONAL FRONTAL DERECHA / IZQUIERDA (ENSAMBLE)	0.2				
ADICIONAR 0.1 POR CADA UNA	--	1	33301-KVN-900	LENTE DIRECCIONAL A	2
INC PARTE RELACIONADA	--	2	33302-KVN-900	LENTE DIRECCIONAL B	2
ENSAMBLE DIRECCIONAL IZQ/DER TRASERA	0.3				
ADICIONAR 0.1 POR CADA UNA	--	3	33307-KVN-900	EMPAQUE LENTE	4
INC PARTE RELACIONADA	--	4	3331A-KVN-900	REFLECTOR DEL DIRECCIONAL	1
PARTES DESCRITA A CONTINUACION	--	5	3331B-KVN-900	REFLECTOR DEL DIRECCIONAL	1
* BOMBILLO DIRECCIONAL	0.1	6	3331C-KVN-900	REFLECTOR DEL DIRECCIONAL	1
DURANTE EL SERVICIO DE LA UNIDAD COMPONENTE	--	7	3331D-KVN-900	REFLECTOR DEL DIRECCIONAL	1
(F.R.T IS 0.2)	--	8	3340A-KVN-900	DIRECCIONAL FRONTAL DERECHA (ENSAMBLE)	1
		9	33412-KVN-901	BASE COMPONENTE GUIÑO DERECHO	1
		10	33452-KVN-900	BASE COMPONENTE DIRECCIONAL IZQUIERDO	1
		11	3345A-KVN-900	DIRECCIONAL FRONTAL IZQUIERDA (ENSAMBLE)	1
		12	33605-KVN-900	SOPORTE DIRECCIONAL A	2
		13	33606-KVN-900	SOPORTE DIRECCIONAL B	2
		14	3360A-KVN-900	DIRECCIONAL TRASERA DERECHA (ENSAMBLE)	1
		15	33612-KVN-901	BASE COMPONENTE GUIÑO DERECHO	1
		16	33652-KVN-900	BASE COMPONENTE GUIÑO IZQUIERDO	1
		17	3365A-KVN-900	DIRECCIONAL TRASERA IZQUIERDA (ENSAMBLE)	1
		18	34908-KVN-900	BOMBILLO AMBAR (12V/10W)	4
		19	90104-KVN-900	TORNILLO, PRISONERO M3X15	8
		20	90380-MB2-000	TORNILLO ESPECIAL 6 X 8	4
		21	94050-10000	TUERCA, BRIDA DE 10MM	4

F-23
LUZ TRASERA



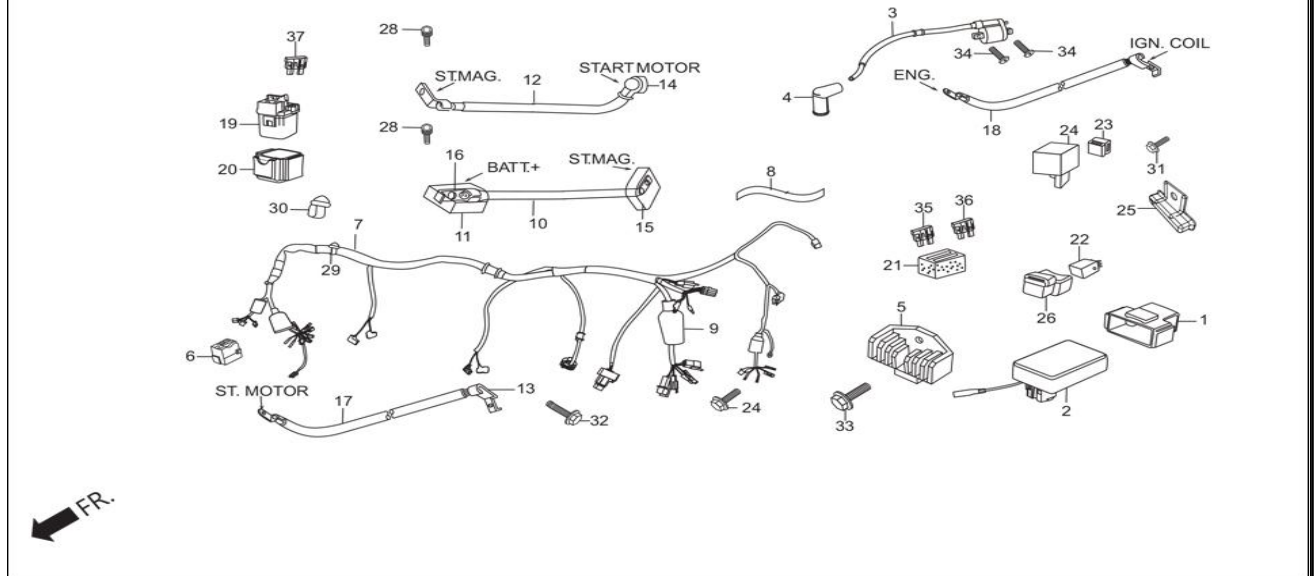
Ítem de servicio	F.R.T.
LUZ TRASERA, UNIDAD	0.2
LENTE COMPONENTE LUZ TRASERA	--
BASE COMPONENTE LUZ DE COLA	--
BOMBILLO DE LUZ DE COLA Y DE FRENO	0.1
SOPORTE DE LA LUZ TRASERA	--

Número De Grupo: F-23 Modelo :: Hunk (Aug, 2012)

Referencia número	Número del Repuesto	Descripción	Necesario
1	33301-KVE-900	BOMBILLO BASE DE CUÑA (T10, 12V/ 5W)	1
2	33701-AAK-H71	LUZ TRASERA, UNIDAD	1
3	33720-KVE-900	LUZ ENSAMBLE DE LA PLACA	1
4	33721-KVE-900	COPA	1
5	33722-KVE-900	BASE COMPONENTE	1
6	33723-KVE-900	COMPONENTE CUBIERTA	1
7	33729-MCZ-003	EMPAQUE LENTE	1
8	50192-KVN-900	BARRA DEL TOPE DE LA SILLA	1
9	77205-KVN-900	CAUCHO, DE LA LUZ DE COLA	3
10	77235-KVN-900	SOPORTE DE LA LUZ TRASERA	1
11	80201-KVN-900	BASE LUZ DE LA PLACA	1
12	80202-KVE-900	ANILLO DE LA LUZ DE LA PLACA	2
13	80203-KVE-900	CAUCHO, LUZ DE LA PLACA	1
14	83601-KVN-900	CUBIERTA TRASERA DEL GUARDABARRO	1
15	93901-24480	TORNILLO DE LEVA 4 X 16	2
16	93901-32120	TORNILLO,PRISONERO 3X8	2
17	94050-05000	TUERCA, BRIDA DE 5 MM	2
18	94050-06000	TUERCA, BRIDA DE 6MM	3
19	94103-06800	ARANDELA PLANA, 6MM	3
20	95701-06016-07	PERNOS BRIDA 6 X 16	2

F-24

ARNES DE CABLES / CABLES DE ARRANQUE

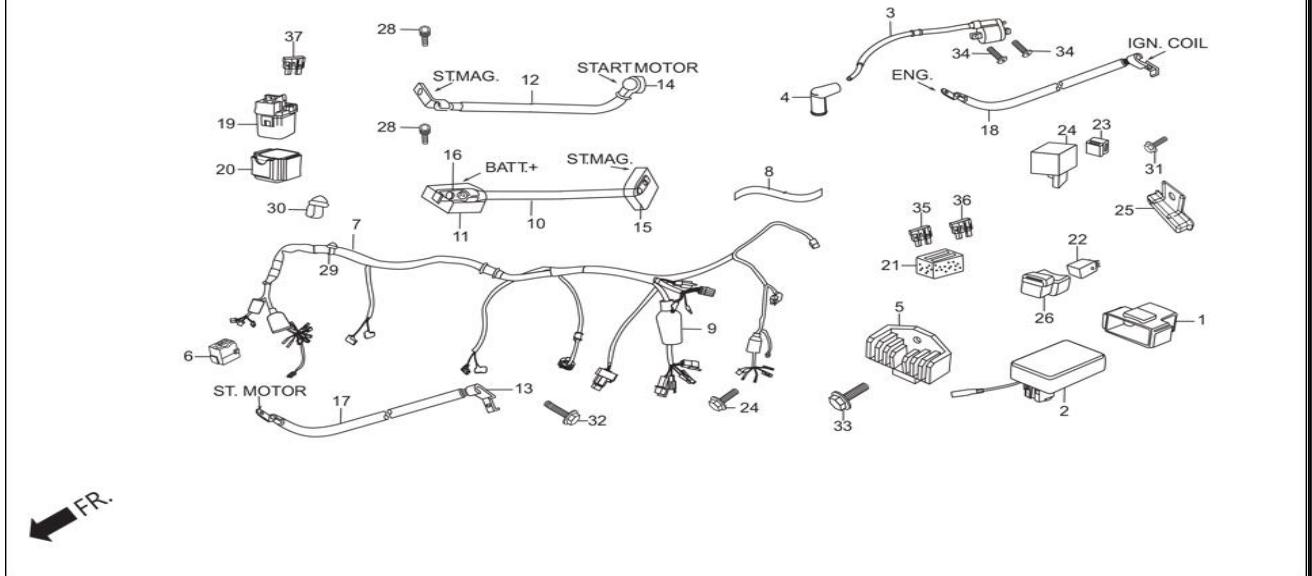


Ítem de servicio	F.R.T.
COMPONENTE, C.D.I., UNIDAD	0.4
CONJUNTO DE LA BOBINA DE ENCENDIDO	--
COMP REGULADOR RECTIFICADOR	0.6
ARNES, BANDA	1

Número De Grupo: F-24 Modelo :: Hunk (Aug, 2012)

Referencia número	Número del Repuesto	Descripción	Necesario
1	30401-KVE-901	AMORTIGUADOR, UNIDAD CDI	1
2	30410-KVN-901	COMPONENTE CDI-DC DIGITAL, UNIDAD	1
3	30500-AAK-H71	CONJUNTO DE LA BOBINA DE ENCENDIDO	1
4	30700-KFC-930	TAPA DE SUPRESOR DE RUIDO	1
5	31600-KWS-901	REGULADOR, COMPONENTE RECTIFICADOR	1
6	31700-124-000	RECTIFICADOR ENSAMBLE DE SILICIO	1
7	32100-KVN-970	ARNES, CABLE	1
8	32101-KVN-970	ARNES SECUNDARIO DE CABLEADO FRONTAL	1
9	32108-344-820	CUBIERTA DEL CONECTOR	1
10	32401-KVN-970	CABLE DE LA BATERIA AL ARRANCADOR MAGNETICO	1
11	32406-KVN-970	CUBIERTA DEL TERMINAL A DEL ARRANCADOR MAGNETICO	1
12	32410-KVN-970	CABLE DEL MOTOR DE ARRANQUE	1
13	32413-KRY-970	TERMINAL DEL CABLE DE LA BATERIA	1
14	32411-253-000	CUBIERTA DEL MOTOR DE ARRANQUE	1
15	32414-KVN-970	CUBIERTA DEL TERMINAL DE LA BATERIA	1
16	32418-KRY-970	TERMINAL, DE LA BATERIA	1
17	32601-KVN-970	CABLE DE LA BATERIA A TIERRA	1
18	32602-KVN-900	CABLE DEL MOTOR A TIERRA	1
19	35850-KR3-870	SUITCHE DEL ARRANQUE MAGNETICO (ENSAMBLE)	1
20	35856-KBG-007	CAUCHO, DE CHOQUE	1

F-24
ARNES DE CABLES / CABLES DE ARRANQUE

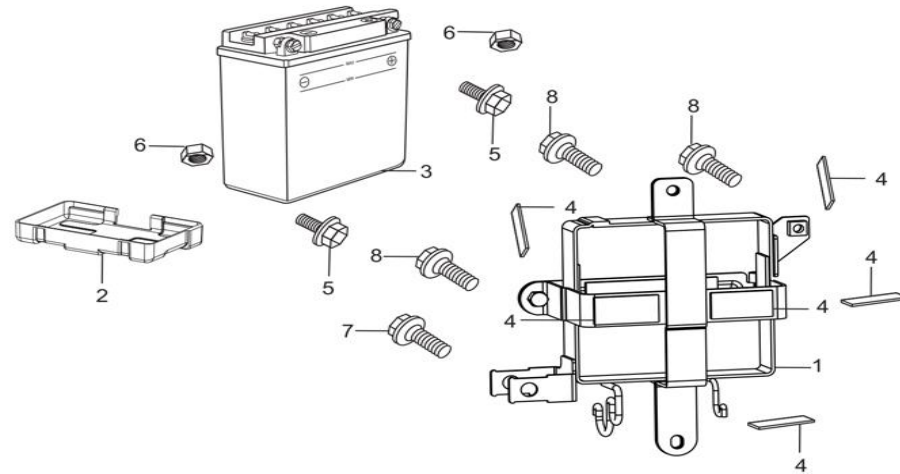


Ítem de servicio	F.R.T.
COMPONENTE, C.D.I., UNIDAD	0.4
CONJUNTO DE LA BOBINA DE ENCENDIDO	--
COMP REGULADOR RECTIFICADOR	0.6
ARNES, BANDA	1

Número De Grupo: F-24 Modelo :: Hunk (Aug, 2012)

Referencia número	Número del Repuesto	Descripción	Necesario
21	38201-KVN-910	CAUCHO, JUEGO DE FUSIBLES DE REPUESTO	1
22	38301-KVN-971	RELE COMPONENTE DIRECCIONAL	1
23	38306-KK4-000	SUSPENSION, RELE DE DIRECCIONALES	1
24	38502-KSP-910	RELE COMPONENTE DE POTENCIA (MICRO ISO 5P)	1
25	35400-KRY-970	RESISTOR, COMPONENTE	1
26	38506-KSP-910	SUSPENSION, RELE DE ALIMENTACION DE ENERGIA	1
27	90110-KVE-900	PERNO BRISTOL 6X8	1
28	90111-MR5-000	PERNO SOCKET 5 X 9	2
29	91547-SF4-003	ARNES DE LA BANDA	1
30	91551-PNA-003	ABRAZADERA DE LA BATERIA	1
31	95701-06012-00	PERNOS BRIDA 6 X 12	1
32	95701-06014-18	PERNOS BRIDA 6 X 14	1
33	95701-06016-00	PERNOS BRIDA 6 X 16	1
34	96001-06020-00	PERNOS BRIDA SH 6 X 20	2
35	98200-31000	FUSIBLE DE CUCHILLA 10 A	1
36	98200-31500	FUSIBLE DE CUCHILLA 15 A	1
37	98200-32000	FUSIBLE DE CUCHILLA 20 A	1

F-24A
BATERIA, ENSAMBLE

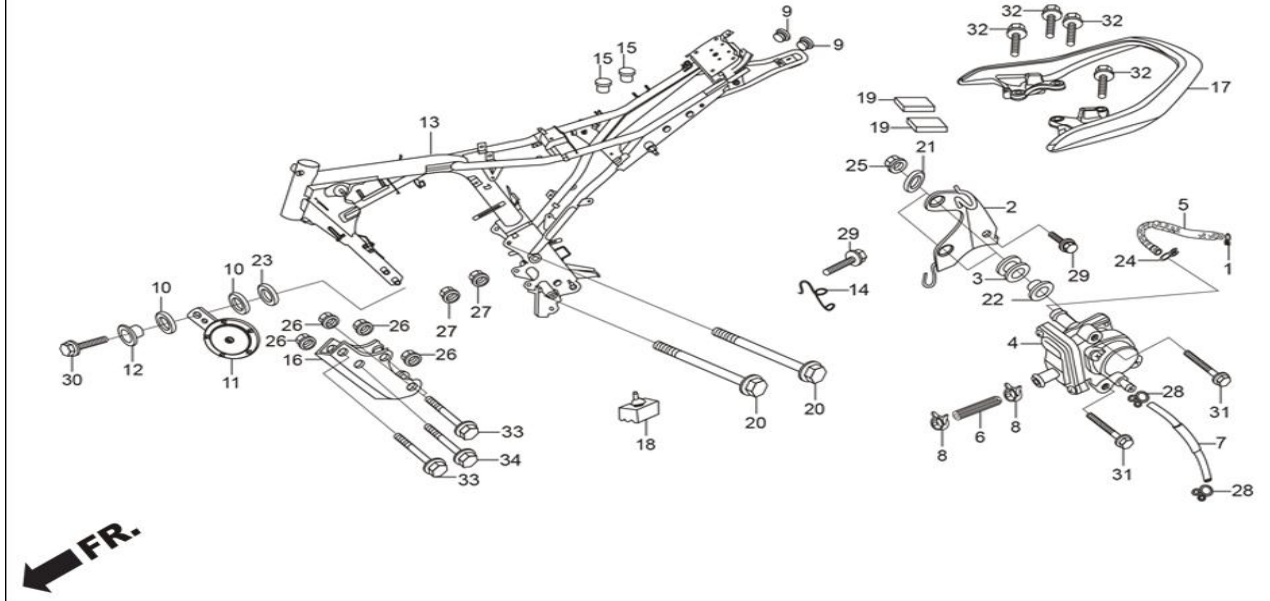


Ítem de servicio	F.R.T.
* BATERIA	0.2

Número De Grupo: F-24A Modelo :: Hunk (Aug, 2012)

Referencia número	Número del Repuesto	Descripción	Necesario
1	17232-KVN-970	CAJA CONJUNTO BATERIA	1
2	17250-KVN-970	BANDEJA DE LA BATERIA	1
3	31500-KRP-801	ENSAMBLE DE BATERIA	1
4	50383-KRC-900	CAUCHO, BATERIA	6
5	90122-KVT-941	PERNO DEL TERMINAL DE LA BATERIA	1
6	90306-KVT-941	TUERCA DEL TERMINAL DE LA BATERIA	2
7	95701-06008-00	PERNOS BRIDA 6 X 8	1
8	95701-06012-00	PERNOS BRIDA 6 X 12	3

F-25
CHASIS / ASV / MANGO TRASERO)

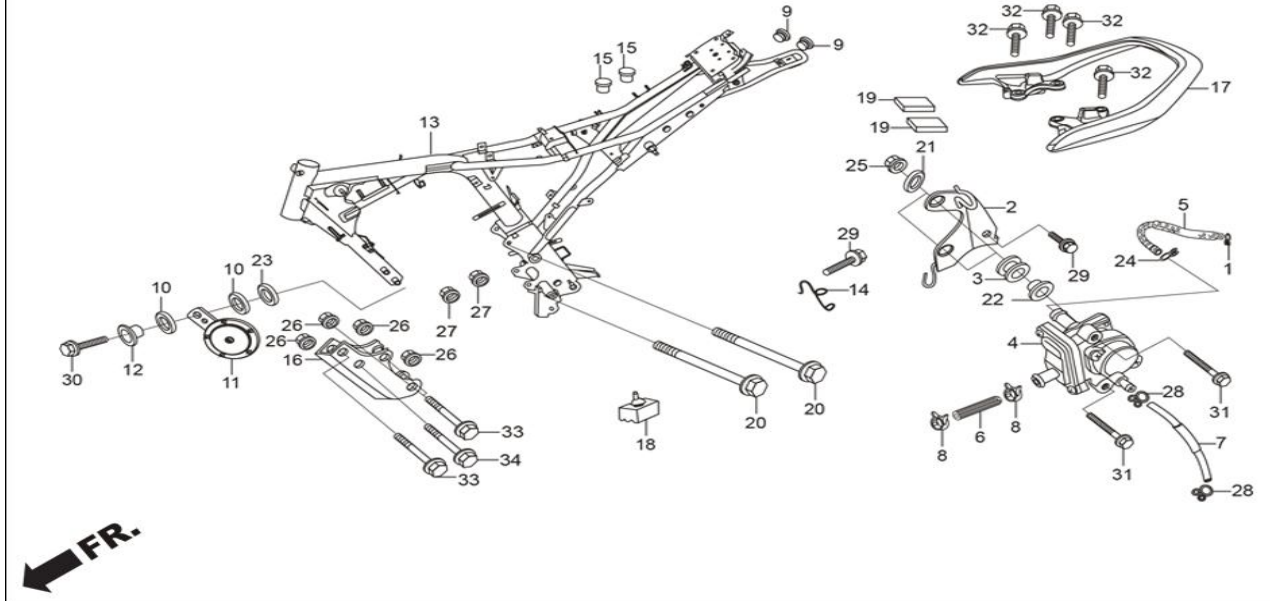


Ítem de servicio	F.R.T.
PLATINA CUELGAMOTOR FRONTAL	0.2
MARCO, COMPONENTE DEL CUERPO BY-ST	*5.5
VALVULA DE SUCCION DE AIRE (ENSAMBLE)	0.4
PITO COMPONENTE	0.1

Número De Grupo: F-25 Modelo :: Hunk (Aug, 2012)

Referencia número	Número del Repuesto	Descripción	Necesario
1	15772-KTN-900	GRAPA DEL TUBO RESPIRADOR	1
2	17365-KTN-700	PLATINA, JUEGO ASV	1
3	17622-GB7-900	CAUCHO, COJIN	2
4	18600-KSP-901	VALVULA DE SUCCION DE AIRE (ENSAMBLE)	1
5	18601-KVE-900	TUBO, A ASV	1
6	18602-KSP-900	TUBO, B ASV	1
7	18655-KVN-900	TUBO, PB ASB	1
8	19509-KFN-850	ABRAZADERA, TUBO D 16	2
9	19902-865-780	CUBIERTA A LATERAL	2
10	33714-KL3-620	CAUCHO, DE LA LUZ DE COLA	2
11	38110-KWA-931	PITO COMPONENTE	1
12	38117-KFE-701	ANILLO DEL JUEGO DEL PITO	1
13	50100-KVN-970	MARCO, CUERPO COMPONENTE	1
14	50296-KVE-900	GUIA DE LA MANGUERA DE DRENAJE	1
15	50328-KVN-900	CAUCHO, DE MONTAJE DEL TANQUE	2
16	50351-KVN-900	PLATINA DEL SOSTENEDOR DELANTERO DEL MOTOR	1
17	50400-KVN-870	MANGO TRASERO	1
18	50505-KCC-900	RETENEDOR DE CAUCHO DEL SOPORTE A	1
19	77231-KVE-900	AMORTIGUADOR CUBIERTA CENTRAL A	2
20	90019-399-010	PERNOS BRIDA 10 X 110	2

F-25
CHASIS / ASV / MANGO TRASERO)

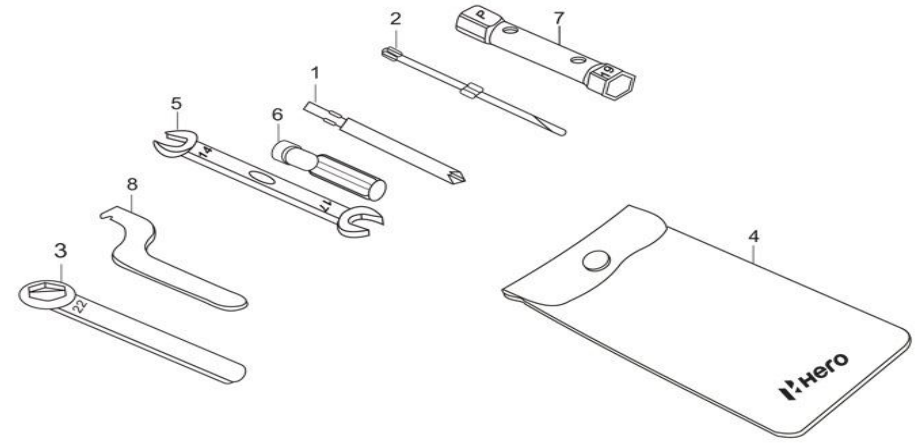


Ítem de servicio	F.R.T.
PLATINA CUELGAMOTOR FRONTAL	0.2
MARCO, COMPONENTE DEL CUERPO BY-ST	*5.5
VALVULA DE SUCCION DE AIRE (ENSAMBLE)	0.4
PITO COMPONENTE	0.1

Número De Grupo: F-25 Modelo :: Hunk (Aug, 2012)

Referencia número	Número del Repuesto	Descripción	Necesario
21	90417-041-000	ARANDELA LATERAL DEL TAMBOR SELECTOR DE CAMBIOS	2
22	90502-KVE-900	ANILLO DEL COJIN DE CAUCHO	2
23	90525-428-900	ARANDELA PLANA, 6MM	1
24	90601-KAF-000	GRAPA DE LA CUBIERTA SW	1
25	94050-06000	TUERCA, BRIDA DE 6MM	1
26	94050-08000	TUERCA, BRIDA DE 10MM	4
27	94050-10000	TUERCA, BRIDA DE 10MM	2
28	95002-02070	GRAPA B - 7 DE TUBO	2
29	95701-06012-07	PERNOS BRIDA 6 X 12	2
30	95701-06020-07	PERNOS BRIDA 6 X 20	1
31	95701-06030-00	PERNOS BRIDA 6 X 30	2
32	95701-08022-08	PERNOS BRIDA 8 X 22	4
33	95801-08090-00	BRIDA DE PERNOS 8 X 90	3
34	95801-08095-00	PERNOS BRIDA 8 X 95	1

F-26
HERRAMIENTAS



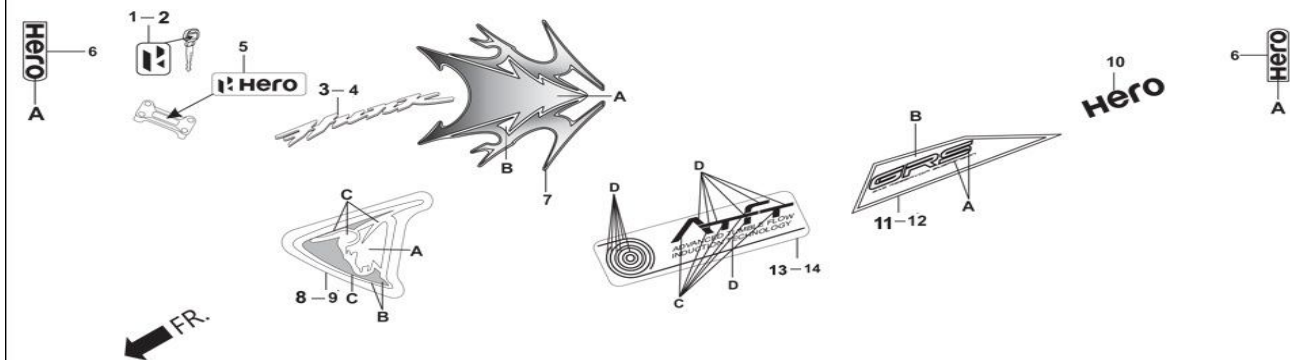
Ítem de servicio

F.R.T.

Número De Grupo: F-26 Modelo :: Hunk (Aug, 2012)

Referencia número	Número del Repuesto	Descripción	Necesario
1	89102-AAC-000	DESTORNILLADOR DE ESTRIA NO. 3	1
2	89102-KTC-900	RUEDA IMPULSORA NO.1, MAS - MENOS	1
3	89216-KTC-900	LLAVE DE BUJIA	1
4	89216-AAD-H00	TALEGA DE HERRAMIENTAS	1
5	99001-14170	LLAVE DE TUERCAS 14 X 17	1
6	89103-538-000	MANGO DESTORNILLADOR	1
7	89215-AAC-000	LLAVE DE TUERCAS 16X14	1
8	99007-45000	PIN, LLAVE DE TUERCAS	1

F-27
BANDA / MARCAS



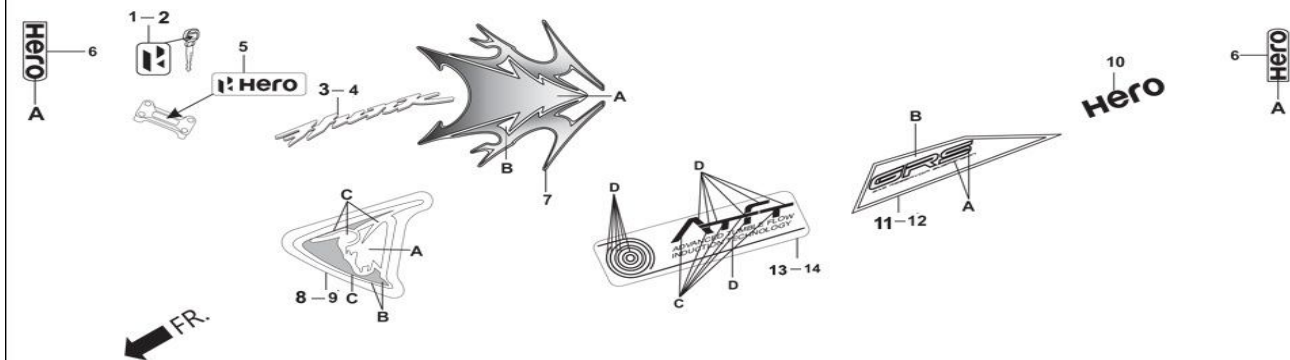
Ítem de servicio

F.R.T.

Número De Grupo: F-27 Modelo :: Hunk (Aug, 2012)

Referencia número	Número del Repuesto	Descripción	Necesario
1	35113-KZJ-H00	EMBLEMA, ICONO	1
2	35114-KZJ-H00	EMBLEMA DE LA MARCA	1
3	50201-KVN-900	EMBLEMA, CUBIERTA DERECHA	1
4	50301-KVN-900	EMBLEMA, CUBIERTA IZQUIERDA	1

F-27
BANDA / MARCAS



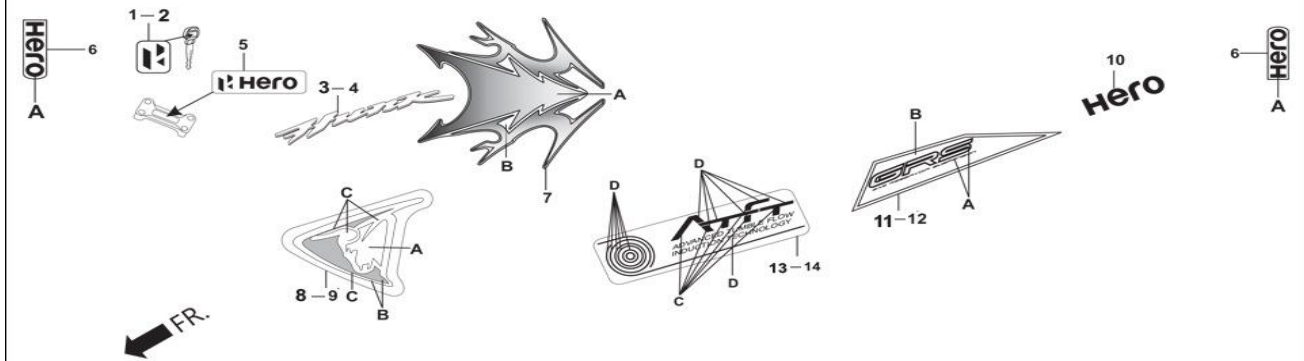
Ítem de servicio

F.R.T.

Número De Grupo: F-27 Modelo :: Hunk (Aug, 2012)

Referencia número	Número del Repuesto	Descripción	Necesario
5	53132-KZN-900	EMBLEMA DE LA MANIJA CUBIERTA TRASERA	1

F-27
BANDA / MARCAS



Ítem de servicio

F.R.T.

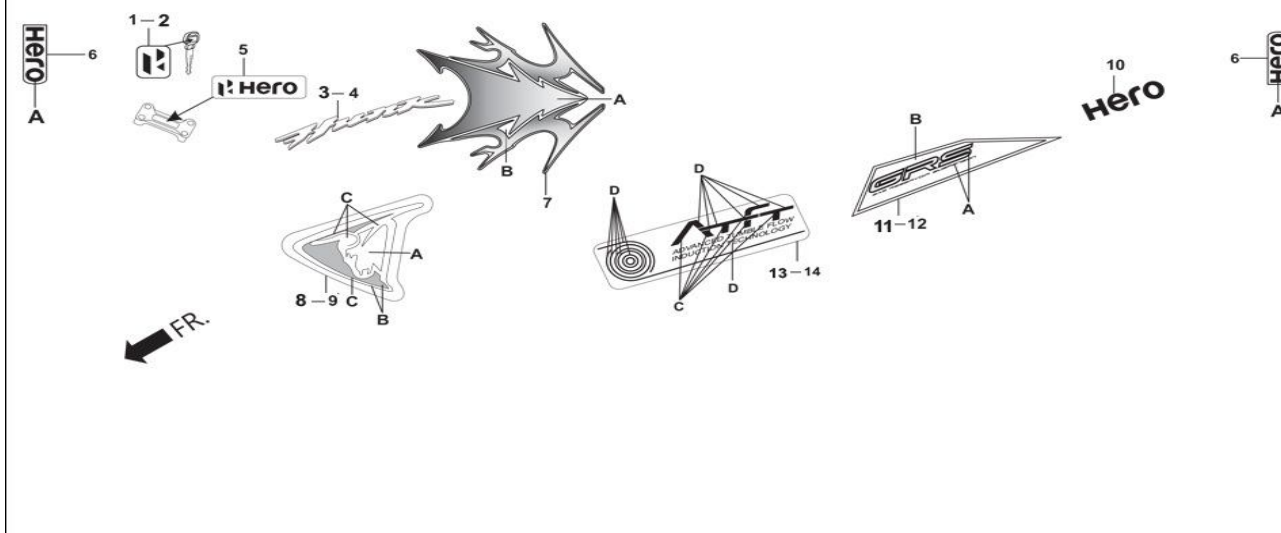
Número De Grupo: F-27 Modelo :: Hunk (Aug, 2012)

Referencia número	Número del Repuesto	Descripción	Necesario
6	64101-AAK-H00	MARCA DEL PARABRISAS	2

SPECIFIED COLOUR CHART FOR STRIPE, MARK WIND SCREEN

SPECIFIED COLOUR TYPE	A	MAIN BODY COLOUR
1	NH-259M SEED SILVER METALLIC	PANTHER BLACK METALLIC (NH-B08M)
		EBONY GREY METALLIC NH-A63M
		FORCE SILVER METALLIC NH-411M
		PEARL HARVEST GREEN GY-136P
		CANDY BLAZING RED R-195C
		MAPLE BROWN METALLIC YR-305M
		SPORTS RED R-321

F-27
BANDA / MARCAS



Ítem de servicio

F.R.T.

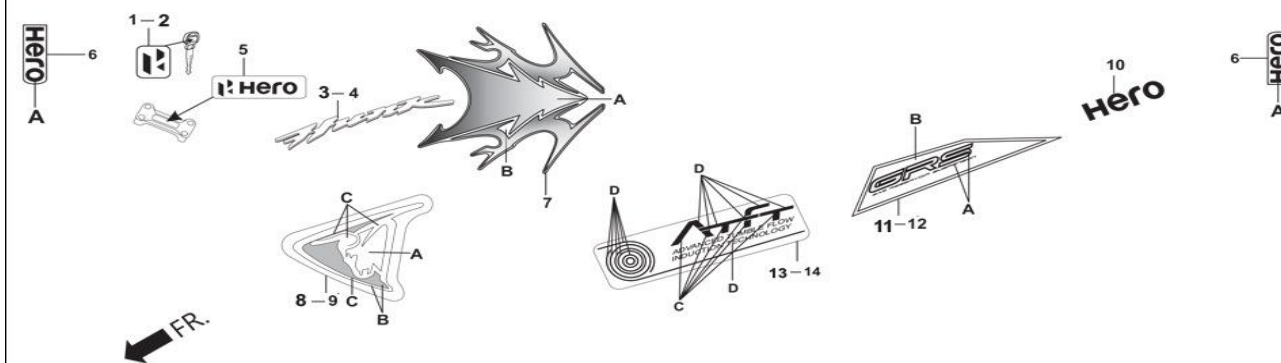
Número De Grupo: F-27 Modelo :: Hunk (Aug, 2012)

Referencia número	Número del Repuesto	Descripción	Necesario
7	86171-KVN-970ZA	BANDA TANQUE DE COMBUSTIBLE (TIPO-1)	1
	86171-KVN-970ZB	BANDA TANQUE DE COMBUSTIBLE (TIPO-2)	1
	86171-KVN-970ZC	BANDA TANQUE DE COMBUSTIBLE (TIPO-3)	1
	86171-KVN-970ZD	BANDA TANQUE DE COMBUSTIBLE (TIPO-4)	1
	86171-KVN-970ZE	BANDA TANQUE DE COMBUSTIBLE (TIPO-5)	1

SPECIFIED COLOUR CHART FOR STRIPE, FUEL TANK

SPECIFIED COLOUR TYPE	A	B	MAIN BODY COLOUR
1	R-321 SPORTS RED	TRANSPARENT	PANTHER BLACK METALLIC (NH-B08M)
3	NH-411M FORCE SILVER METALLIC	TRANSPARENT	EBONY GREY METALLIC NH-A63M
2	NH-1 BLACK	TRANSPARENT	FORCE SILVER METALLIC NH-411M
5	OLIVE GREEN	TRANSPARENT	PEARL HARVEST GREEN GY-136P
2	NH-1 BLACK	TRANSPARENT	CANDY BLAZING RED R-195C
4	WHEAT GOLD	TRANSPARENT	MAPLE BROWN METALLIC YR-305M
2	NH-1 BLACK	TRANSPARENT	SPORTS RED R-321

F-27
BANDA / MARCAS



Ítem de servicio

F.R.T.

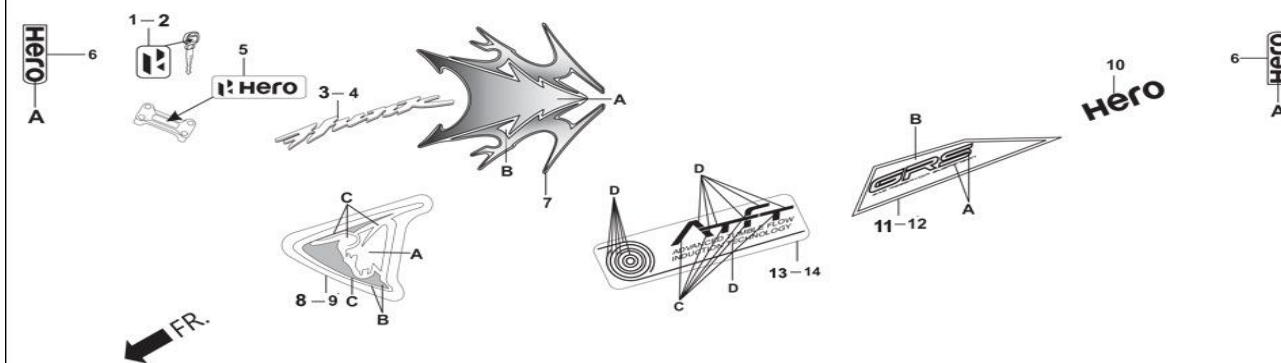
Número De Grupo: F-27 Modelo :: Hunk (Aug, 2012)

Referencia número	Número del Repuesto	Descripción	Necesario
8	86501-KVN-970ZA	MARCA DERECHA ANILLO DE REFUERZO (TIPO 1)	1
	86501-KVN-970ZB	MARCA DERECHA ANILLO DE REFUERZO (TIPO 2)	1
	50202-KVN-870ZE	MARCA DERECHA ANILLO DE REGUERZO (TIPO-3)	1
	50202-KVN-870ZB	MARCA DERECHA ANILLO DE REGUERZO (TIPO-1)	1
	50202-KVN-870ZD	MARCA DERECHA ANILLO DE REGUERZO (TIPO-2)	1
	50202-KVN-870ZF	MARCA DERECHA ANILLO DE REGUERZO (TIPO-4)	1
	50202-KVN-870ZG	MARCA DERECHA ANILLO DE REGUERZO (TIPO-5)	1

SPECIFIED COLOUR CHART FOR MARK, RIGHT SHROUD

SPECIFIED COLOUR TYPE	A	B	C	MAIN BODY COLOUR
-	_____	_____	_____	PANTHER BLACK METALLIC (NH-B08M)
-	_____	_____	_____	EBONY GREY METALLIC NH-A63M
-	_____	_____	_____	FORCE SILVER METALLIC NH-411M
1	R-321 SPORTS RED	NH-1 BLACK	CHROME	PEARL HARVEST GREEN GY-136P
-	_____	_____	_____	CANDY BLAZING RED R-195C
2	R-321 SPORTS RED	NH-1 BLACK	CHROME	MAPLE BROWN METALLIC YR-305M
-	_____	_____	_____	SPORTS RED R-321

F-27
BANDA / MARCAS



Ítem de servicio

F.R.T.

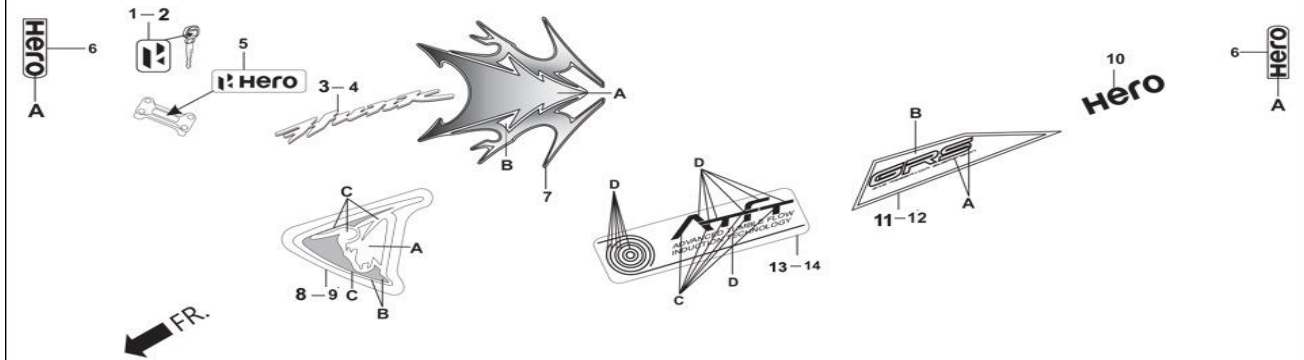
Número De Grupo: F-27 Modelo :: Hunk (Aug, 2012)

Referencia número	Número del Repuesto	Descripción	Necesario
9	86502-KVN-970ZA	MARCA IZQUIERDA ANILLO DE REFUERZO (TIPO 1)	1
	86502-KVN-970ZB	MARCA IZQUIERDA ANILLO DE REFUERZO (TIPO 2)	1
	50302-KVN-870ZE	MARCA IZQUIERDA ANILLO DE REFUERZO (TIPO-3)	1
	50302-KVN-870ZB	MARCA IZQUIERDA ANILLO DE REFUERZO (TIPO-1)	1
	50302-KVN-870ZD	MARCA IZQUIERDA ANILLO DE REFUERZO (TIPO-2)	1
	50302-KVN-870ZF	MARCA IZQUIERDA ANILLO DE REFUERZO (TIPO-4)	1
	50302-KVN-870ZG	MARCA IZQUIERDA ANILLO DE REFUERZO (TIPO-5)	1

SPECIFIED COLOUR CHART FOR MARK, LEFT SHROUD

SPECIFIED COLOUR TYPE	A	B	C	MAIN BODY COLOUR
-	_____	_____	_____	PANTHER BLACK METALLIC (NH-B08M)
-	_____	_____	_____	EBONY GREY METALLIC NH-A63M
-	_____	_____	_____	FORCE SILVER METALLIC NH-411M
1	R-321 SPORTS RED	NH-1 BLACK	CHROME	PEARL HARVEST GREEN GY-136P
-	_____	_____	_____	CANDY BLAZING RED R-195C
2	R-321 SPORTS RED	NH-1 BLACK	CHROME	MAPLE BROWN METALLIC YR-305M
-	_____	_____	_____	SPORTS RED R-321

F-27
BANDA / MARCAS



Ítem de servicio

F.R.T.

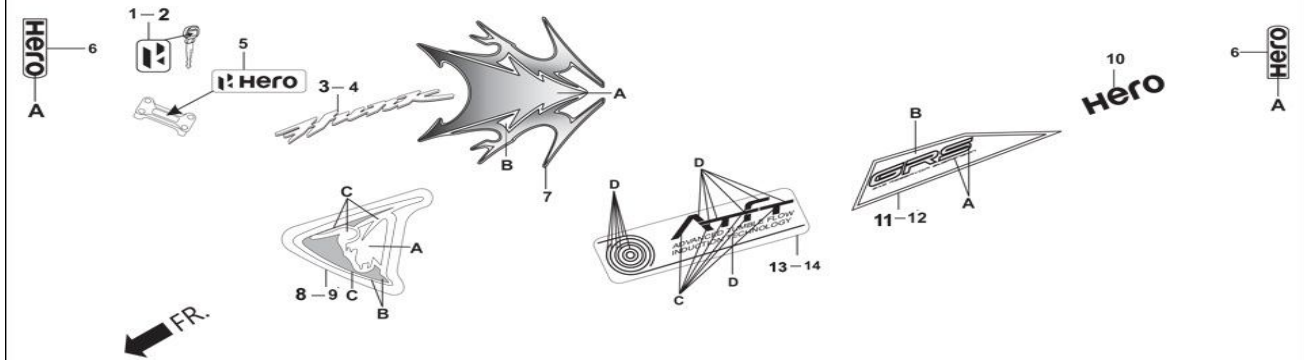
Número De Grupo: F-27 Modelo :: Hunk (Aug, 2012)

Referencia número	Número del Repuesto	Descripción	Necesario
10	86771-AAK-H70ZA	MARCA TRASERA DE LA CUBIERTA (TIPO 1)	1
	86771-AAK-H70ZB	MARCA TRASERA DE LA CUBIERTA (TIPO 2)	1

SPECIFIED COLOUR CHART FOR MARK, REAR COWL

SPECIFIED COLOUR TYPE	A	MAIN BODY COLOUR
1	NH-411M FORCE SILVER METALLIC	PANTHER BLACK METALLIC (NH-B08M)
1	NH-411M FORCE SILVER METALLIC	EBONY GREY METALLIC NH-A63M
2	NH-1 BLACK	FORCE SILVER METALLIC NH-411M
1	NH-411M FORCE SILVER METALLIC	PEARL HARVEST GREEN GY-136P
1	NH-411M FORCE SILVER METALLIC	CANDY BLAZING RED R-195C
1	NH-411M FORCE SILVER METALLIC	MAPLE BROWN METALLIC YR-305M
1	NH-411M FORCE SILVER METALLIC	SPORTS RED R-321

F-27
BANDA / MARCAS



Ítem de servicio

F.R.T.

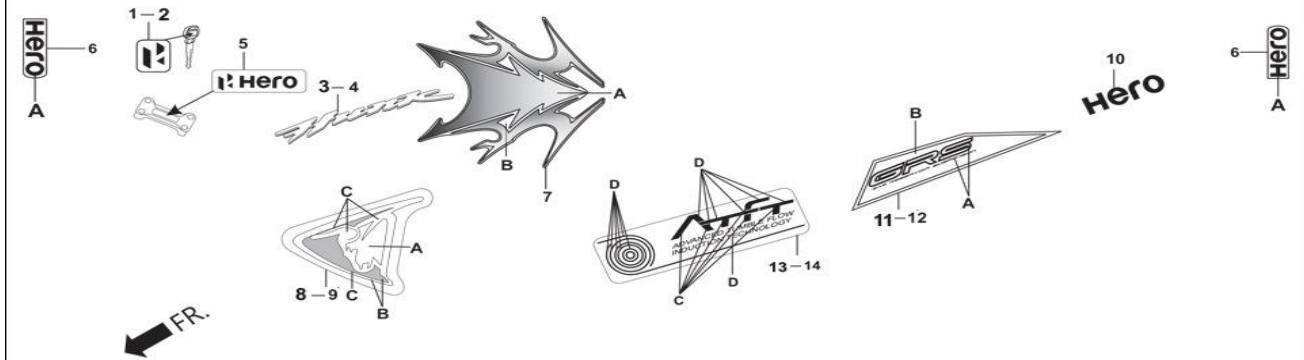
Número De Grupo: F-27 Modelo :: Hunk (Aug, 2012)

Referencia número	Número del Repuesto	Descripción	Necesario
11	86831-KVN-970	MARCA LATERAL DERECHA CUBIERTA B	1

SPECIFIED COLOUR CHART FOR MARK RIGHT SIDE COVER B

SPECIFIED COLOUR TYPE	A	B	MAIN BODY COLOUR
1	NH-A63M EBONY GRAY METALLIC	NH-1 BLACK	PANTHER BLACK METALLIC (NH-B08M)
			EBONY GREY METALLIC NH-A63M
			FORCE SILVER METALLIC NH-411M
			PEARL HARVEST GREEN GY-136P
			CANDY BLAZING RED R-195C
			MAPLE BROWN METALLIC YR-305M
			SPORTS RED R-321

F-27
BANDA / MARCAS



Ítem de servicio

F.R.T.

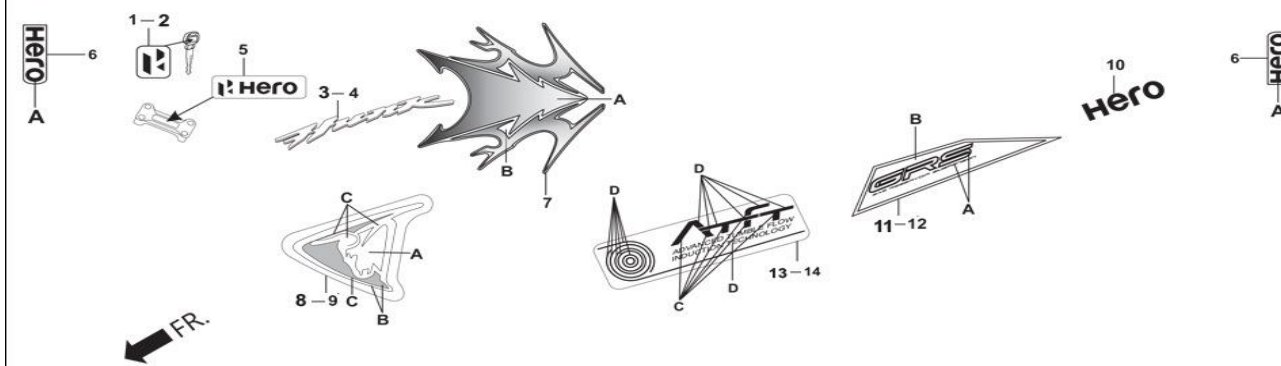
Número De Grupo: F-27 Modelo :: Hunk (Aug, 2012)

Referencia número	Número del Repuesto	Descripción	Necesario
12	86832-KVN-970	MARCA LATERAL IZQUIERDA, CUBIERTA B	1

SPECIFIED COLOUR CHART FOR MARK LEFT SIDE COVER B

SPECIFIED COLOUR TYPE	A	B	MAIN BODY COLOUR
			PANTHER BLACK METALLIC (NH-B08M)
1	NH-A63M EBONY GRAY METALLIC	NH-1 BLACK	EBONY GREY METALLIC NH-A63M
			FORCE SILVER METALLIC NH-411M
			PEARL HARVEST GREEN GY-136P
			CANDY BLAZING RED R-195C
			MAPLE BROWN METALLIC YR-305M
			SPORTS RED R-321

F-27
BANDA / MARCAS



Ítem de servicio

F.R.T.

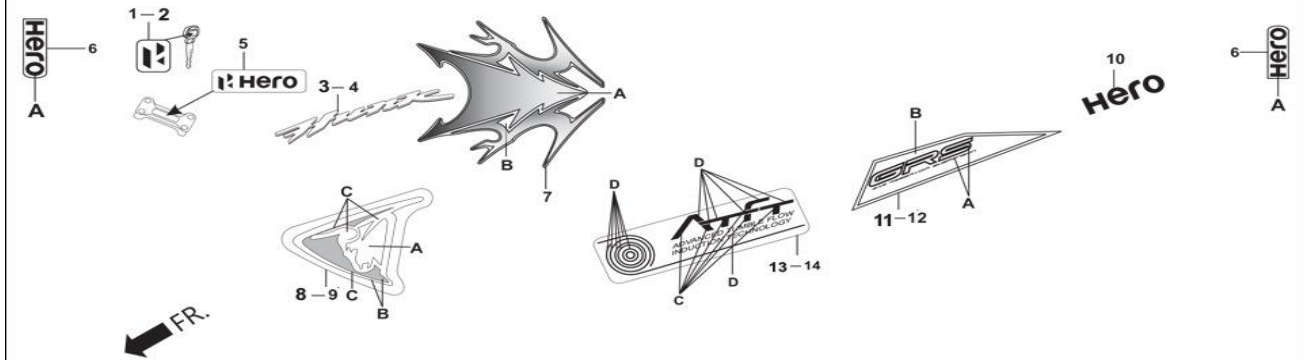
Número De Grupo: F-27 Modelo :: Hunk (Aug, 2012)

Referencia número	Número del Repuesto	Descripción	Necesario
13	86833-KVN-970	MARCA LATERAL DERECHA CUBIERTA A	1

SPECIFIED COLOUR CHART FOR MARK RIGHT SIDE COVER A

SPECIFIED COLOUR TYPE	C	D	MAIN BODY COLOUR
			PANTHER BLACK METALLIC (NH-B08M)
			EBONY GREY METALLIC NH-A63M
			FORCE SILVER METALLIC NH-411M
			PEARL HARVEST GREEN GY-136P
			CANDY BLAZING RED R-195C
			MAPLE BROWN METALLIC YR-305M
			SPORTS RED R-321

F-27
BANDA / MARCAS



Ítem de servicio

F.R.T.

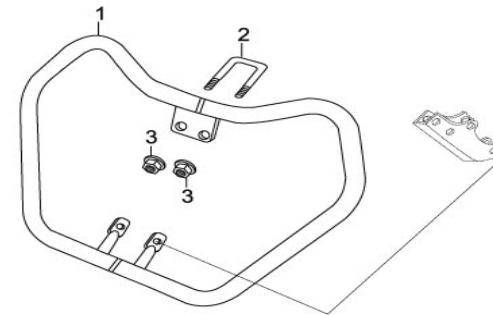
Número De Grupo: F-27 Modelo :: Hunk (Aug, 2012)

Referencia número	Número del Repuesto	Descripción	Necesario
14	86834-KVN-970	MARCA LATERAL IZQUIERDA, CUBIERTA A	1

SPECIFIED COLOUR CHART FOR MARK RIGHT SIDE COVER A

SPECIFIED COLOUR TYPE	C	D	MAIN BODY COLOUR
1	R-321 SPORTS RED	NH-411 FORCE SILVER METALLIC	PANTHER BLACK METALLIC (NH-B08M)
			EBONY GREY METALLIC NH-A63M
			FORCE SILVER METALLIC NH-411M
			PEARL HARVEST GREEN GY-136P
			CANDY BLAZING RED R-195C
			MAPLE BROWN METALLIC YR-305M
			SPORTS RED R-321

F-28
GUARDA DELANTERA



← FR.

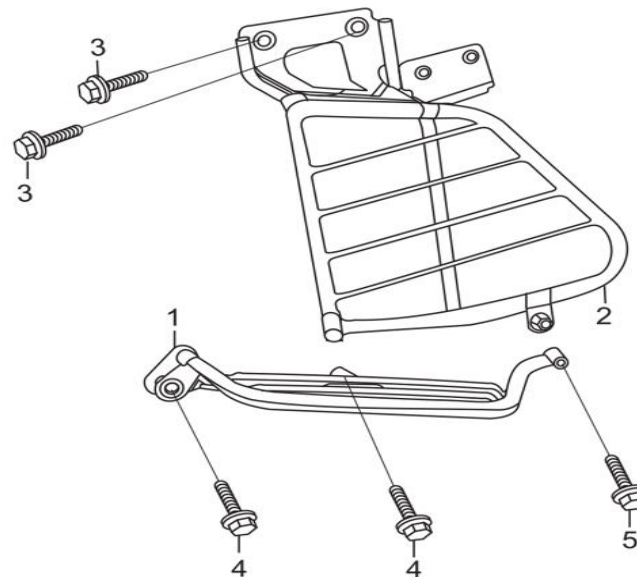
Ítem de servicio

F.R.T.

Número De Grupo: F-28 Modelo :: Hunk (Aug, 2012)

Referencia número	Número del Repuesto	Descripción	Necesario
1	50803-KVE-900	GUARDA DELANTERA	1
2	50805-KVE-900	ABRAZADERA U	1
3	94050-08080	TUERCA, BRIDA DE 8MM	2

F-29
PORTASARI



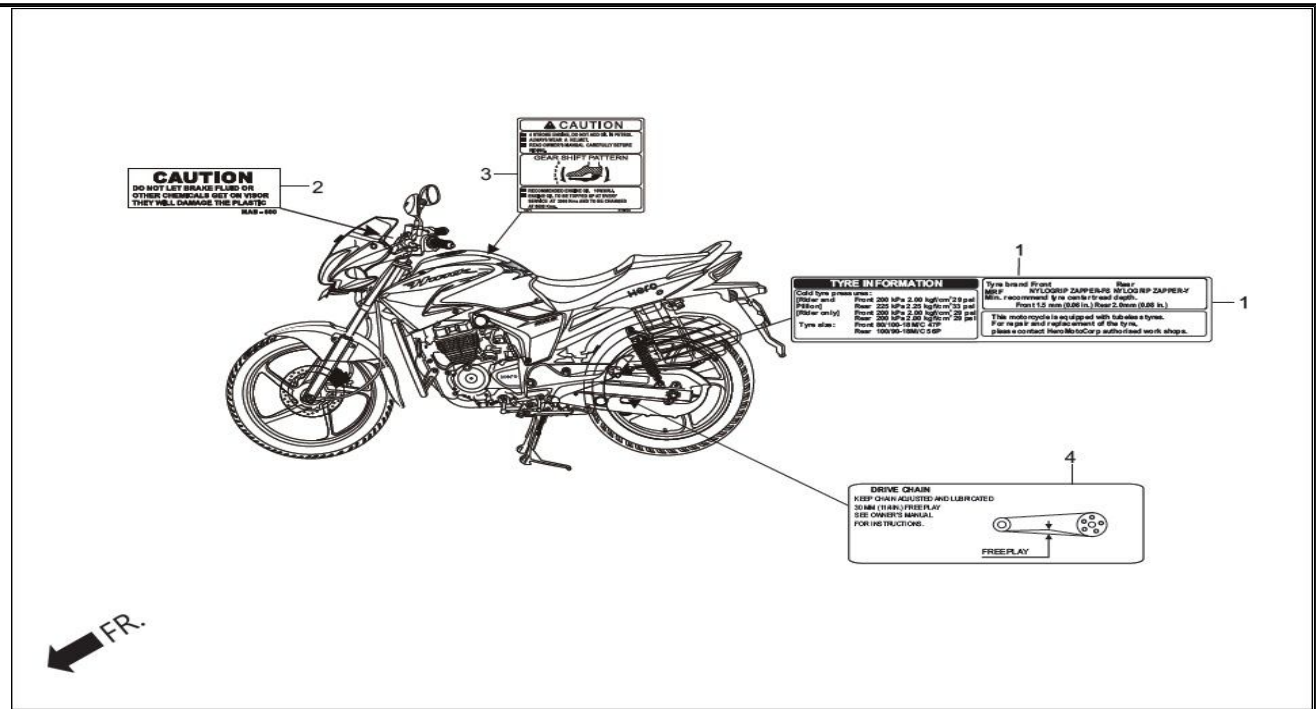
FR. ←

Ítem de servicio	F.R.T.
* GUARDA ROPAS	0.3

Número De Grupo: F-29 Modelo :: Hunk (Aug, 2012)

Referencia número	Número del Repuesto	Descripción	Necesario
1	51102-KVN-950	PORTAPIE DEL ACOMPAÑANTE	1
2	51103-KVN-950	GUARDA ROPAS	1
3	95701-08016-00	PERNOS BRIDA 8 X 16	2
4	95701-08030-00	PERNO BRIDA 8 X 30	2
5	95701-08035-00	PERNOS BRIDA 8 X 35	1

F-30
ETIQUETA DE PRECAUCION



Íntem de servicio

F.R.T.

Número De Grupo: F-30 Modelo :: Hunk (Aug, 2012)

Referencia número	Número del Repuesto	Descripción	Necesario
1	87505-AAR-H70	ETIQUETA, LLANTA	1
2	87522-MAB-600	ETIQUETA, PRECAUCION DEL VISOR	1
3	87560-AAB-H00	ETIQUETA, CONDUCCION	1
4	87507-MCW-D20	ETIQUETA, CADENA DE TRASMISION	1

ÍNDICE DE PIEZAS

NÚMERO DEL REPUESTO	BLOQUE
06435-KRY-971	F-10B
06451-KCC-841	F-8
06451-MA7-405	F-10B
06455-KCC-841	F-8
11100-KVE-900	E-8
11108-KTN-900	E-8
11200-KVE-900	E-8
11215-KSP-910	E-8
11216-KRM-840	E-8
11217-KRM-840	E-8
11330-AAK-H00	E-5
11341-KVN-900	E-7C
11360-AAK-H00	E-7C
11365-KSP-910	E-7C
11393-KWK-900	E-5
11395-KWK-900	E-7C
12100-KVE-900	E-3
12191-KWK-900	E-3
12195-KVE-900	E-1A
12195-KVE-900	E-3
12200-KVN-970	E-1A
12204-KRM-305	E-1A
12205-KSP-305	E-1A
12209-GB4-685	E-2
12210-KSP-910	E-1A
12212-KRM-840	E-1A
12213-KSP-910	E-1A
12251-KRM-B41	E-1A
12310-KVE-900	E-1
12391-KRM-840	E-1
12396-KRM-840	E-1
12397-KSP-910	E-1
12398-KSP-910	E-1
13000-KSP-911	E-9
13011-KRM-305	E-9
13021-KRM-305	E-9
13031-KRM-305	E-9
13041-KRM-305	E-9
13051-KRM-305	E-9
13101-KSP-910	E-9
13102-KSP-305	E-9
13103-KSP-305	E-9
13104-KSP-305	E-9

NÚMERO DEL REPUESTO	BLOQUE
13105-KSP-305	E-9
13111-KSP-910	E-9
13201-KRM-840	E-9
13380-KRM-840	E-9
13412-KSP-910	E-9
14100-KVE-900	E-2
14311-KRM-840	E-9
14321-KRM-840	E-4
14401-KCW-851	E-4
14430-KSP-910	E-2
14451-KRM-840	E-2
14510-KVE-900	E-4
14515-KRM-840	E-4
14520-KVE-900	E-4
14560-KSP-910	E-4
14610-KSP-910	E-4
14711-KSP-910	E-2
14721-KVE-900	E-2
14751-KRM-871	E-2
14771-KVE-900	E-2
14775-KVE-900	E-2
14781-MA6-000	E-2
15100-KRM-840	E-8A
15130-KRM-840	E-8A
15331-KRM-840	E-8A
15332-KRM-840	E-8A
15421-KTN-900	E-8A
15430-KSP-910	E-8A
15436-KRM-840	E-8A
15441-KCS-650	E-8A
15446-107-000	E-8A
15459-KWK-900	E-8A
15650-KVN-970	E-5
15772-KTN-900	F-25
15772-KTN-900	F-15
16010-KSP-911	E-13
16012-KVE-902	E-13
16013-KRC-921	E-13
16015-KSP-911	E-13
16016-KSP-911	E-13
16028-KPP-901	E-13
16037-KPP-861	E-13
16046-KVC-901	E-13

NÚMERO DEL REPUESTO	BLOQUE
16050-KVE-901	E-13
16075-KRP-981	E-13
16080-KTN-901	E-13
16100-KVE-902	E-13
16107-KGH-901	E-13
16111-KVE-901	E-13
16119-KSP-911	E-13
16140-KTE-911	E-13
16150-KTN-700	F-3
16155-KFR-701	E-13
16163-KRP-981	E-13
16173-001-000	F-13
16179-KVE-901	E-13
16199-KVE-900	F-15
16210-KVN-970	E-1A
16217-KSP-910	E-1A
16222-KSP-910	E-1A
16423-KGH-901	E-13
16950-KVN-900	F-13
16952-KVN-900	F-13
16955-KVN-900	F-13
16959-HB3-000	F-13
16967-MA2-770	F-13
17208-KVE-900	F-15
17211-KVN-900	F-15
17213-KRY-900	F-15
17214-KRY-900	F-15
17215-KTN-700	F-15
17216-KVN-900	F-15
17219-KVE-900	F-15
17222-KVE-900	F-15
17225-KVN-900	F-15
17232-KVN-970	F-24A
17234-KS4-770	F-15
17234-KVN-900	F-15
17245-KVN-900	F-15
17250-KVN-970	F-24A
17311-KRC-910	F-15
17365-KTN-700	F-25
17371-KTN-700	F-15
17509-KVN-900	F-13
17520-KVN-970ZA	F-13
17520-KVN-970ZB	F-13

NÚMERO DEL REPUESTO	BLOQUE
22401-KRM-840	E-6
22810-KRM-B00	E-5
22815-428-000	E-5
22821-KRM-840	E-5
22870-KVN-900	F-3
22871-KTN-700	F-3
23121-KTN-900	E-9
23210-KSP-910	E-10
23220-KTN-900	E-10
23421-KVN-900	E-10
23427-KSP-910	E-10
23427-KSP-910	E-11
23431-KVN-900	E-10
23432-KSP-910	E-10
23441-KVN-900	E-10
23451-KVN-900	E-10
23461-KVN-900	E-10
23471-KVN-900	E-10
23472-KSP-910	E-10
23481-KVN-900	E-10
23491-KVN-900	E-10
23492-KSP-910	E-10
23501-KVN-900	E-10
23801-KCT-690	E-10
23811-KR3-600	E-10
24211-KRM-840	E-12
24212-KRM-840	E-12
24241-KRM-840	E-12
24242-KRM-840	E-12
24301-KSP-910	E-12
24410-KSP-860	E-12
24430-KRM-B10	E-12
24436-KRM-840	E-12
24610-KSP-910	E-12
24627-KRM-840	E-12
24651-KSP-910	E-12
24652-KSP-910	E-12
24700-KVE-900	F-18-DISC
24700-KVE-900	F-18-DRUM
24701-KVE-900	F-18-DISC
24701-KVE-900	F-18-DRUM
24711-KVE-900	F-18-DISC
24711-KVE-900	F-18-DRUM

NÚMERO DEL REPUESTO	BLOQUE
24720-KFN-850	F-18-DISC
24720-KFN-850	F-18-DRUM
24721-GS3-000	F-18-DISC
24721-GS3-000	F-18-DRUM
24781-KR3-770	F-18-DISC
24781-KR3-770	F-18-DRUM
28110-KTN-900	E-7A
28120-KPH-701	E-7A
28131-KTN-900	E-7A
28132-KN6-930	E-7A
28133-KRM-850	E-7A
28211-KRM-840	E-11
28215-KRM-840	E-11
28221-KTN-900	E-11
28223-KRM-840	E-11
28231-KRM-840	E-11
28241-AAK-H00	F-18-DISC
28241-AAK-H00	F-18-DRUM
28251-KTN-900	E-11
28261-KRM-840	E-11
28282-KRM-840	E-11
28293-333-000	F-18-DISC
28293-333-000	F-18-DRUM
28300-AAK-H00	F-18-DISC
28300-AAK-H00	F-18-DRUM
28307-AAK-H60	F-18-DISC
28307-AAK-H60	F-18-DRUM
28311-KC5-000	F-18-DISC
28311-KC5-000	F-18-DRUM
28333-KK0-000	F-18-DISC
28333-KK0-000	F-18-DRUM
30401-KVE-901	F-24
30410-KVN-901	F-24
30500-AAK-H71	F-24
30700-KFC-930	F-24
31100-KSP-B01	E-7A
31100-KSP-B01	E-7
31110-KSP-B01	E-7A
31110-KSP-B01	E-7
31120-KSP-B01	E-7A
31120-KSP-B01	E-7
31200-KSP-901	E-7B
31201-KPT-A01	E-7B

NÚMERO DEL REPUESTO	BLOQUE
31204-KG8-004	E-7B
31205-KTC-921	E-7B
31206-KPH-881	E-7B
31207-MBE-008	E-7B
31500-KRP-801	F-24A
31600-KWS-901	F-24
31700-124-000	F-24
31916-KRM-841	E-1A
32100-KVN-970	F-24
32101-KVN-970	F-24
32108-344-820	F-24
32111-KSP-910	E-7A
32111-KSP-910	E-7
32161-404-000	F-3
32401-KVN-970	F-24
32406-KVN-970	F-24
32410-KVN-970	F-24
32411-253-000	F-24
32413-KRY-970	F-24
32414-KVN-970	F-24
32418-KRY-970	F-24
32601-KVN-970	F-24
32602-KVN-900	F-24
33101-KVN-901	F-1
33108-KRY-900	F-1
3310B-AAK-H01	F-1
33110-AAK-H01	F-1
33112-KSP-911	F-1
33128-GBL-000	F-1
33150-KVN-900	F-1
33301-KVE-900	F-23
33301-KVN-900	F-22
33302-KVN-900	F-22
33307-KVN-900	F-22
3331A-KVN-900	F-22
3331B-KVN-900	F-22
3331C-KVN-900	F-22
3331D-KVN-900	F-22
3340A-KVN-900	F-22
33412-KVN-901	F-22
33452-KVN-900	F-22
3345A-KVN-900	F-22
33605-KVN-900	F-22

NÚMERO DEL REPUESTO	BLOQUE	NÚMERO DEL REPUESTO	BLOQUE	NÚMERO DEL REPUESTO	BLOQUE
37214-KVN-971	F-2	42313-KRY-970	F-10	43514-KS6-701	F-10A
37215-KVN-971	F-2	42601-AAK-H81	F-11-DRUM	43520-MJ6-315	F-10A
37216-KVN-971	F-2	42601-AAR-H71	F-11-DISC	43530-MV9-006	F-10A
37217-KVN-971	F-2	42611-KRY-930	F-11-DRUM	44301-KSP-900	F-9
37300-KVN-970	F-2	42611-KVN-970	F-11-DISC	44311-KRC-900	F-9
37312-KVN-971	F-2	42620-KSP-900	F-11-DISC	44601-AAK-H71	F-9
37400-KVN-971	F-2	42620-KSP-900	F-11-DRUM	44620-400-000	F-9
37500-KVN-971	F-2	42704-MER-D00	F-9	44680-kSP-B00	F-9
37800-KVN-901	F-13	42705-MER-D00	F-9	44711-KRY-971	F-9
37890-KTN-901	E-13	42706-MER-D00	F-9	44800-KVN-971	F-9
38110-KWA-931	F-25	42711-KRY-971	F-11-DISC	44818-KSP-B00	F-9
38117-KFE-701	F-25	42711-KRY-971	F-11-DRUM	45107-KCC-841	F-8
38201-KVN-910	F-24	42753-KWF-901	F-9	45108-KCC-841	F-8
38301-KVN-971	F-24	42753-KWF-901	F-11-DISC	45108-ML7-922	F-10B
38306-KK4-000	F-24	42753-KWF-901	F-11-DRUM	45111-MAJ-G41	F-10B
38502-KSP-910	F-24	43100-KRY-930	F-10	45126-KVE-900	F-3A
38506-KSP-910	F-24	43107-MA7-006	F-10B	45131-GZ0-006L	F-10B
40510-KVN-900	F-19-DISC	43114-KRY-971	F-10B	45132-166-016L	F-10B
40510-KVN-900	F-19-DRUM	43115-KVN-971	F-10B	45132-KCC-841	F-8
40520-KVN-900	F-19-DISC	43125-KTN-701	F-10	45133-KCC-841	F-8
40520-KVN-900	F-19-DRUM	43145-149-000	F-10	45133-KCC-900	F-10
40530-KSP-900	F-19-DISC	43150-KRY-971	F-10B	45133-MA3-006L	F-10B
40530-KSP-900	F-19-DRUM	43155-KRY-970	F-10A	45134-250-000	F-10
40531-KCS-690	F-19-DISC	43190-KRY-971	F-10B	45141-KTC-900	F-10
40531-KCS-690	F-19-DRUM	43215-KGH-901	F-10B	45155-KTN-710	F-3A
40543-KRY-900	F-19-DISC	43216-MAK-003	F-8	45156-KVE-900	F-3A
40543-KRY-900	F-19-DRUM	43251-KVN-971	F-11-DISC	45164-KVN-970	F-9
40544-KRY-900	F-19-DISC	43310-KVN-970	F-10A	45200-KCC-841	F-8
40544-KRY-900	F-19-DRUM	43352-568-003L	F-10B	45203-MCC-006	F-10B
40545-001-000	F-19-DISC	43353-461-771L	F-10B	45216-166-006L	F-10B
40545-001-000	F-19-DRUM	43410-KRY-930	F-10	45216-KPP-861	F-10B
40546-KVE-900	F-19-DISC	43431-KTR-900	F-19-DRUM	45220-KCC-841	F-8
40546-KVE-900	F-19-DRUM	43431-KVN-970	F-19-DISC	45250-KCC-841	F-8
41201-KVE-900	F-11-DRUM	43434-ME1-670	F-10	45251-KSP-861	F-9
41201-KVN-970	F-11-DISC	43451-KVE-901	F-18-DRUM	45290-KCC-841	F-8
41241-KSP-900	F-11-DISC	43455-KSP-900	F-18-DRUM	45352-KCC-841	F-8
41241-KSP-900	F-11-DRUM	43456-KSP-900	F-18-DRUM	45353-KCC-841	F-8
42301-KVE-900	F-11-DISC	43459-KSP-900	F-18-DRUM	45503-KCC-841	F-3A
42301-KVE-900	F-11-DRUM	43503-MEE-006	F-10A	45504-KCC-841	F-3A
42303-KRY-930	F-11-DISC	43504-MB2-006	F-10A	45506-KCC-841	F-3A
42303-KRY-930	F-11-DRUM	43510-KRY-971	F-10A	45510-KVN-901	F-3A
42311-KVE-900	F-11-DISC	43511-KW7-881	F-10A	45513-GW0-911	F-10A
42311-KVE-900	F-11-DRUM	43512-KVN-971	F-10A	45513-KCC-841	F-3A

NÚMERO DEL REPUESTO	BLOQUE	NÚMERO DEL REPUESTO	BLOQUE	NÚMERO DEL REPUESTO	BLOQUE
50296-KVE-900	F-25	50715-KVN-900	F-17-DISC	53136-198-900	F-4
50300-KVN-870ZB	F-13	50715-KVN-900	F-17-DRUM	5313A-AAK-H70	F-4
50300-KVN-870ZD	F-13	50717-KFN-850	F-17-DISC	53140-KFN-850	F-3
50300-KVN-870ZE	F-13	50717-KFN-850	F-17-DRUM	53166-KFN-850	F-3
50300-KVN-870ZF	F-13	50718-KFN-850	F-17-DISC	53172-KRC-900	F-3
50300-KVN-870ZG	F-13	50718-KFN-850	F-17-DRUM	53175-KSP-900	F-3A
50300-KVN-970ZD	F-13	5072A-KEB-620	F-21A	53178-KFN-850	F-3
50300-KVN-970ZF	F-13	50803-KVE-900	F-28	53182-KFN-850	F-3
50301-KTR-900	F-5	50805-KVE-900	F-28	53200-KTN-700	F-5
50301-KVN-900	F-27	51102-KVN-950	F-29	53209-GAH-000	F-1
50302-KVN-870ZB	F-27	51103-KVN-950	F-29	53211-268-010	F-5
50302-KVN-870ZD	F-27	51400-KVN-971	F-7	53212-200-000	F-5
50302-KVN-870ZE	F-27	51401-KSP-901	F-7	53214-200-000	F-5
50302-KVN-870ZF	F-27	51410-KVN-901	F-7	53215-KTR-900	F-5
50302-KVN-870ZG	F-27	51412-KFN-851	F-7	53216-KVE-900	F-5
50328-KVN-900	F-25	51412-KSP-901	F-7	53216-KVN-970	F-9
50351-KVN-900	F-25	51420-KVN-971	F-7	53221-KSP-900	F-5
50354-428-000	F-12	51432-KFN-851	F-7	53222-KRM-860	F-5
50383-KRC-900	F-24A	51437-KVN-901	F-7	53230-KTN-700	F-4
50400-KVN-870	F-25	51440-KVN-901	F-7	61100-KVN-970ZA	F-6
50451-GB6-920	F-1A	51488-KTN-701	F-20	61100-KVN-970ZB	F-6
50500-KVE-930	F-18A	51500-KVN-971	F-7	61100-KVN-970ZC	F-6
50505-KCC-900	F-25	51520-KVN-971	F-7	61100-KVN-970ZD	F-6
50526-KCT-690	F-18A	52101-KTN-700	F-19-DISC	61100-KVN-970ZE	F-6
50530-KVE-900	F-18A	52101-KTN-700	F-19-DRUM	61100-KVN-970ZF	F-6
50600-KVN-900Z	F-17-DRUM	52110-KVN-900	F-19-DRUM	61100-KVN-970ZG	F-6
50600-KVN-970	F-17-DISC	52110-KVN-970	F-19-DISC	61102-KVN-900	F-6
50603-KFN-850	F-17-DISC	52143-KVE-900	F-19-DISC	61103-KRY-900	F-6
50603-KFN-850	F-17-DRUM	52143-KVE-900	F-19-DRUM	61105-KTC-900	F-6
50603-KVE-900	F-17-DISC	52144-KEJ-900	F-19-DISC	61200-KVN-970ZA	F-6
50603-KVE-900	F-17-DRUM	52144-KEJ-900	F-19-DRUM	61200-KVN-970ZB	F-6
50618-KE8-000	F-17-DISC	52170-KVN-900	F-19-DISC	61200-KVN-970ZC	F-6
50618-KE8-000	F-17-DRUM	52170-KVN-900	F-19-DRUM	61200-KVN-970ZD	F-6
50619-KFN-850	F-17-DISC	52400-KVN-871	F-20	61200-KVN-970ZE	F-6
50619-KFN-850	F-17-DRUM	52486-KTN-701	F-20	61200-KVN-970ZF	F-6
50619-KTN-700	F-17-DISC	52489-399-600	F-20	61200-KVN-970ZG	F-6
50619-KTN-700	F-17-DRUM	53100-KVE-930Z	F-4	61300-KVN-970ZA	F-6
50643-KCT-690	F-17-DISC	53105-KRC-900	F-4	61300-KVN-970ZB	F-6
50643-KCT-690	F-17-DRUM	53132-124-000	F-4	61300-KVN-970ZC	F-6
50661-KVN-900	F-17-DISC	53132-KZN-900	F-27	61300-KVN-970ZD	F-6
50661-KVN-900	F-17-DRUM	53133-198-900	F-4	61300-KVN-970ZE	F-6
50700-KVN-900Z	F-17-DISC	53134-028-000	F-4	61300-KVN-970ZF	F-6
50700-KVN-900Z	F-17-DRUM	53135-198-900	F-4	61300-KVN-970ZG	F-6

NÚMERO DEL REPUESTO	BLOQUE
77239-AAL-H00	F-12
77244-KVN-900	F-12
77246-KVN-900	F-1A
77247-KVN-900	F-1A
77250-KVN-900	F-12
77260-KVE-900	F-12
77260-KVN-900	F-12
77280-AAK-H70	F-12
77315-AAK-H70ZA	F-12
77315-AAK-H70ZB	F-12
77315-AAK-H70ZC	F-12
77315-AAK-H70ZD	F-12
77315-AAK-H70ZE	F-12
77315-AAK-H70ZF	F-12
77315-AAK-H70ZG	F-12
77325-AAK-H70ZA	F-12
77325-AAK-H70ZB	F-12
77325-AAK-H70ZC	F-12
77325-AAK-H70ZD	F-12
77325-AAK-H70ZE	F-12
77325-AAK-H70ZF	F-12
77325-AAK-H70ZG	F-12
80100-KVN-900	F-21
80101-443-000	F-2
80101-KVN-900	F-13
80102-KVN-900	F-21
80111-KVN-900	F-21
80112-KVN-900	F-21
80201-KVN-900	F-23
80202-KVE-900	F-23
80203-KVE-900	F-23
83510-KVN-970ZA	F-14
83510-KVN-970ZB	F-14
83510-KVN-970ZC	F-14
83510-KVN-970ZD	F-14
83510-KVN-970ZE	F-14
83510-KVN-970ZF	F-14
83510-KVN-970ZG	F-14
83520-KVN-970	F-14
83545-KCJ-690	F-12
83545-KVN-900	F-14
83551-300-000	F-13
83551-376-000	F-1A

NÚMERO DEL REPUESTO	BLOQUE
83601-KVN-900	F-23
83610-KVN-970ZA	F-14
83610-KVN-970ZB	F-14
83610-KVN-970ZC	F-14
83610-KVN-970ZD	F-14
83610-KVN-970ZE	F-14
83610-KVN-970ZF	F-14
83610-KVN-970ZG	F-14
83620-KVN-970	F-14
84701-KVN-900	F-21
84701-P26-D00A	F-21A
84702-KCC-900	F-12
86171-KVN-970ZA	F-27
86171-KVN-970ZB	F-27
86171-KVN-970ZC	F-27
86171-KVN-970ZD	F-27
86171-KVN-970ZE	F-27
86501-KVN-970ZA	F-27
86501-KVN-970ZB	F-27
86502-KVN-970ZA	F-27
86502-KVN-970ZB	F-27
86771-AAK-H70ZA	F-27
86771-AAK-H70ZB	F-27
86831-KVN-970	F-27
86832-KVN-970	F-27
86833-KVN-970	F-27
86834-KVN-970	F-27
87505-AAR-H70	F-30
87507-MCW-D20	F-30
87522-MAB-600	F-30
87560-AAB-H00	F-30
88110-AAK-H01ZA	F-3
88110-AAK-H01ZB	F-3
88110-AAK-H01ZC	F-3
88110-AAK-H01ZD	F-3
88110-AAK-H01ZE	F-3
88110-AAK-H01ZF	F-3
88110-AAK-H01ZG	F-3
88114-198-D10	F-3
88115-KTR-900	F-3
88120-AAK-H01ZA	F-3
88120-AAK-H01ZB	F-3
88120-AAK-H01ZC	F-3

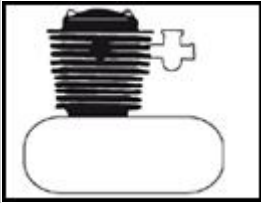
NÚMERO DEL REPUESTO	BLOQUE
88120-AAK-H01ZD	F-3
88120-AAK-H01ZE	F-3
88120-AAK-H01ZF	F-3
88120-AAK-H01ZG	F-3
88150-KVN-900	F-21
89102-AAC-000	F-26
89102-KTC-900	F-26
89103-538-000	F-26
89215-AAC-000	F-26
89216-AAD-H00	F-26
89216-KTC-900	F-26
90001-KFN-850	F-17-DISC
90001-KFN-850	F-17-DRUM
90002-KRM-840	E-1A
90003-KCC-840	F-3
90003-KFG-000	E-1
90003-KVS-900	E-12
90005-KY7-000	E-4
90006-MEE-000	E-1A
90008-KRM-840	E-6
90012-KK3-830	E-2
90019-399-010	F-25
90022-MG8-000	E-12
90031-KSP-910	E-8
90040-KSP-910	E-1A
90071-MB0-000	E-7B
90074-KVE-900	F-13
90083-KRM-840	E-4
90084-041-000	E-10
90084-KVE-930	E-7C
90085-KTC-920	E-7A
90087-KVE-900	E-7C
90101-087-720	F-12
90101-087-720	F-14
90101-087-720	F-21
90101-GEO-000	F-1A
90101-GJ6-000	F-1
90102-KVN-900	F-4
90103-KVN-900	F-12
90103-KVN-900	F-21
90103-MCS-G00	F-10A
90104-KVN-900	F-22
90105-KL8-741	F-9

NÚMERO DEL REPUESTO	BLOQUE
90304-KFN-850	F-18A
90304-KSP-900	F-4
90305-KSP-900	F-16
90305-KVN-900	F-11-DISC
90305-KVN-900	F-11-DRUM
90305-KVN-900	F-19-DISC
90305-KVN-900	F-19-DRUM
90306-KFO-000	F-9
90306-KRM-840	E-1A
90306-KVT-941	F-24A
90307-GJ6-000	F-1
90320-GC3-000	F-6
90320-GC3-000	F-21
90380-MB2-000	F-22
90401-KRM-840	E-6
90404-KPT-A00	E-1A
90417-041-000	F-25
90417-041-000	E-12
90432-KPT-A00	E-8A
90441-KRM-840	E-8
90451-KRM-840	E-11
90452-GB4-770	E-10
90452-GB4-770	E-11
90452-KRM-840	E-10
90453-KRM-840	E-10
90454-107-000	E-10
90455-KSP-910	E-11
90456-KRM-840	E-10
90457-KRM-840	E-12
90463-KRM-840	E-1
90501-KPT-A00	E-7
90501-KPT-A00	E-7A
90501-KPT-A00	E-6
90502-155-000	F-18-DISC
90502-155-000	F-18-DRUM
90502-KRY-930	F-18-DRUM
90502-KVE-900	F-25
90503-KTR-900	F-4
90505-425-000	F-10
90505-KRM-860	F-18-DISC
90505-KRM-860	F-18-DRUM
90521-292-000	F-7
90525-030-000	F-2

NÚMERO DEL REPUESTO	BLOQUE
90525-428-900	F-25
90534-MV4-000	F-13
90543-MV9-670	E-1
90544-KFN-851	F-7
90545-300-000	F-3A
90545-300-000	F-10A
90551-178-000	F-20
90559-KRY-970	F-11-DISC
90559-KVN-900	F-11-DRUM
90560-KVN-970	F-11-DISC
90560-KVN-970	F-11-DRUM
90563-355-000	F-12
90601-KAF-000	F-25
90601-KAF-003	F-18-DISC
90601-KAF-003	F-18-DRUM
90601-KFN-851	F-7
90601-KTC-900	E-10
90602-KRM-840	E-11
90605-KTC-900	E-10
90651-KCC-841	F-3A
90651-MK3-780	F-15
90701-KFN-850	E-5
90704-KRM-840	E-1A
90741-KFB-000	E-9
90741-KGH-900	E-9
90899-KVN-900	F-1A
91001-KTN-900	E-9
91002-KSP-911	E-9
91003-KSP-910	E-10
91004-KTN-900	E-10
91005-KTN-900	E-10
91006-KTN-900	E-10
91008-KTN-900	E-2
91022-KTN-900	E-7A
91071-KVN-900	F-19-DISC
91071-KVN-900	F-19-DRUM
91101-KTN-900	E-9
91102-KTN-900	E-9
91103-KTN-900	E-9
9110A-KTN-901	E-9
91202-KSP-910	E-5
91203-KSP-910	E-8
91204-MC7-003	E-5

NÚMERO DEL REPUESTO	BLOQUE
91212-422-006	F-10A
91216-KSP-910	E-10
91251-KPH-901	F-9
91253-KSP-901	F-11-DISC
91253-KSP-901	F-11-DRUM
91254-GAA-003R	F-7
91254-KS6-003	F-19-DISC
91254-KS6-003	F-19-DRUM
91255-GAA-003R	F-7
91257-230-003	F-11-DISC
91258-KEJ-900	F-9
91303-KRM-840	E-7C
91304-KRM-840	E-1A
91305-443-740	F-13
91305-KPH-900	E-8
91305-KRM-840	E-7C
91306-MG3-000	E-4
91307-KRM-840	E-5
91309-425-003	E-7B
91309-MJ0-003	E-1
91320-MB0-000	E-7B
91352-KSP-900	F-11-DISC
91352-KSP-900	F-11-DRUM
91356-KAG-900	F-7
91406-KFN-850	F-15
91455-MG8-000	F-4
91547-SF4-003	F-24
91551-PNA-003	F-24
92000-06012-0A	F-21A
92101-06012-0G	F-17-DISC
92101-06012-0G	F-17-DRUM
92811-10000	F-10
92915-10025-0E	F-11-DISC
92915-10025-0E	F-11-DRUM
93500-04008-1H	E-13
93500-04012-1H	E-13
93500-04025-0G	F-13
93500-04032-0G	F-15
93500-05010-1A	F-21A
93500-05012-1H	E-13
93500-05016-1H	F-15
93600-04045-1G	F-10A
93700-05012-0A	E-8A

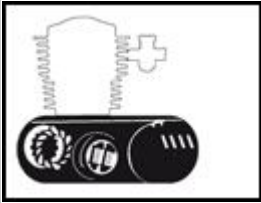
NÚMERO DEL REPUESTO	BLOQUE	NÚMERO DEL REPUESTO	BLOQUE	NÚMERO DEL REPUESTO	BLOQUE
94050-10000	F-25	95002-02089	E-13	95701-06022-00	E-1A
94050-10070	F-16	95002-02100	F-13	95701-06022-00	F-12
94101-04700	F-3	95002-02130	F-13	95701-06022-08	F-10A
94101-05000	F-21A	95002-70000	F-15	95701-06030-00	F-25
94101-05000	F-15	95002-80000	F-15	95701-06035-00	E-8A
94101-06000	F-21A	95005-45470-20	F-13	95701-06035-00	F-10
94101-08000	F-19-DISC	95005-45480-50	E-13	95701-06040-00	E-8
94101-08000	F-19-DRUM	95005-80350-20	F-13	95701-06045-00	E-8
94101-12800	F-20	95005-80800-20	F-13	95701-06070-00	E-8
94102-08000	F-17-DISC	95014-71702	F-18A	95701-08016-00	F-29
94102-08000	F-17-DRUM	95014-72102	F-18A	95701-08020-00	F-18-DISC
94103-06000	F-18-DISC	95015-53000	F-18-DRUM	95701-08020-00	F-18-DRUM
94103-06000	F-18-DRUM	95015-54000	F-10A	95701-08022-08	F-25
94103-06700	F-12	95018-54320	F-15	95701-08025-08	F-13
94103-06800	F-23	95020-15100	F-11-DISC	95701-08030-00	F-29
94103-10000	F-16	95020-15100	F-11-DRUM	95701-08035-00	F-29
94109-12000	E-8	95701-06008-00	F-24A	95701-08035-07	F-5
94111-10000	F-19-DISC	95701-06012-00	F-24	95701-08040-07	F-18-DISC
94111-10000	F-19-DRUM	95701-06012-00	F-24A	95701-08040-07	F-18-DRUM
94201-20150	F-10	95701-06012-00	F-1A	95701-10025-00	F-17-DISC
94201-20150	F-10A	95701-06012-07	F-25	95701-10025-00	F-17-DRUM
94201-20150	F-17-DISC	95701-06012-07	F-19-DISC	95801-06105-00	E-1A
94201-20150	F-17-DRUM	95701-06012-07	F-19-DRUM	95801-08090-00	F-25
94201-20150	F-18-DISC	95701-06012-07	F-21	95801-08090-00	F-18-DISC
94201-20150	F-18-DRUM	95701-06012-08	F-10A	95801-08090-00	F-18-DRUM
94201-20150	F-19-DISC	95701-06014-00	E-1A	95801-08095-00	F-25
94201-20150	F-19-DRUM	95701-06014-18	F-24	95801-10035-00	F-20
94201-30300	F-18A	95701-06016-00	F-24	95801-10055-00	F-16
94251-08000	E-8A	95701-06016-00	E-1	96001-06012-00	E-1
94301-08140	E-1	95701-06016-00	E-8	96001-06012-00	F-18-DISC
94301-08140	E-7C	95701-06016-00	E-11	96001-06012-00	F-18-DRUM
94301-08140	E-8A	95701-06016-00	E-1A	96001-06012-07	F-3A
94301-08140	E-8	95701-06016-00	E-4	96001-06012-07	F-5
94301-08140	E-5	95701-06016-07	F-23	96001-06014-02	F-16
94301-10120	E-1A	95701-06018-08	F-12	96001-06018-00	E-8
94301-10120	E-3	95701-06020-00	E-8	96001-06020-00	F-24
94305-20102	F-10A	95701-06020-00	F-1A	96001-06022-00	E-4
94510-14000	E-12	95701-06020-00	F-12	96001-06022-07	F-3
94510-16000	E-11	95701-06020-00	F-18-DISC	96001-06030-00	E-7C
94591-27000	F-21	95701-06020-00	F-18-DRUM	96001-06030-00	E-5
94601-14000	E-9	95701-06020-07	F-25	96001-06032-00	F-6
95002-02070	F-25	95701-06020-07	F-21	96001-06035-00	E-7C
95002-02080	F-13	95701-06022-00	E-7B	96001-06040-00	E-5



- E-1
- E-1A
- E-2
- E-3

CILINDRO, CUBIERTA DE CULATA
 CYLINDER HEAD
 ARBOL DE LEVA / VALVULA
 CILINDRO

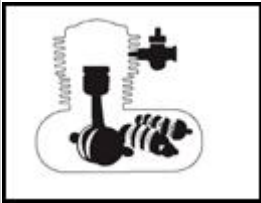
1
 2
 4
 5



- E-4
- E-5
- E-6
- E-7
- E-7A
- E-7B
- E-7C
- E-8
- E-8A

TENSOR DE CADENA DE LA LEVA
 CIGUEÑAL DERECHO, CUBIERTA
 EMBRAGUE
 MOTOR DE ARRANQUE
 GENERADOR A.C. ENSAMBLE
 MOTOR DE ARRANQUE
 CUBIERTA IZQUIERDA DEL CIGUEÑAL
 CIGUEÑAL

6
 7
 8
 9
 10
 11
 12
 13



- E-9
- E-10
- E-11
- E-12
- E-13

BOMBA DE ACEITE
 CIGUEÑAL / PISTON
 TRASMISION
 ARRANQUE DE PATADA, EJE
 TAMBOR SELECTOR DE CAMBIOS DE CAMBIOS
 CARBURADOR

14
 15
 17
 19
 20
 21



F-1

LUZ PRINCIPAL / VISOR DELANTERO

23

F-1A

CUBIERTA ELANTERA

24

F-2

VELOCIMETRO / CABLE

26

F-3

PALANCA DE LA MANIJA / INTERRUPTOR / CABLE DE CONTROL

27

F-3A

FRENO DELANTERO CILINDRO MASTER

30

F-4

TUBO DE LA MANIJA / FUENTE SUPERIOR

32

F-5

VASTAGO DIRECCION

33

F-6

DEFENSA DELANTERA

34

F-7

ORQUILLA DELANTERA

36

F-8

MORDAZA, ENSAMBLE DELANTERA DERECHA

37



F-9

GUARDA DELANTERA

38

F-10

PANEL FRENO TRASERO

39

F-10A

FRENO TRASERO CILINDRO MAESTRO

40

F-10B

MORDAZA, ENSAMBLE TRASERO

42

F-11-DISC

RUEDA TRASERA

43

F-11-DRUM

RUEDA TRASERA

45

F-12

SILLA ENSAMBLE CAPO

46



F-13

TANQUE DE COMBUSTIBLE

49

F-14

CUBIERTA LATERAL

52

F-15

FILTRO DE AIRE

54

F-16

SILENCIADOR / EXHOSTO

56



F-17-DISC

PORTAPIE DEL ACOMPAÑANTE

57

F-17-DRUM

PORTAPIE DEL ACOMPAÑANTE

58

F-18A

MAIN STAND / SIDE STAND

59

F-18-DISC

PEDAL CAJA DE CAMBIOS / ARRANQUE DE PATADA/ PEDAL DEL FRENO

60

F-18-DRUM

PEDAL CAJA DE CAMBIOS / ARRANQUE DE PATADA/ PEDAL DEL FRENO

62

F-19-DISC

BRAZO OSCILANTE / CAJA DE LA CADENA

64

F-19-DRUM

BRAZO OSCILANTE / CAJA DE LA CADENA

66

F-20

COJIN TRASERO

68



F-21

F-21A

F-22

F-23

DEFENSA TRASERA	69
DELANTERO / TRASERO NUMERO DE LA PLACA / PORTA	70
CASCO ENSAMBLE	70
DIRECCIONALES	71
LUZ TRASERA	72



F-24

F-24A

F-25

F-26

F-27

F-28

F-29

F-30

ARNES DE CABLES / CABLES DE ARRANQUE	73
BATERIA, ENSAMBLE	75
CHASIS / ASV / MANGO TRASERO)	76
HERRAMIENTAS	78
BANDA / MARCAS	79
GUARDA DELANTERA	90
PORTASARI	91
ETIQUETA DE PRECAUCION	92

