

## CATÁLOGO DE PIEZAS

**PLEASURE (May, 2016)**

### Exención de responsabilidad

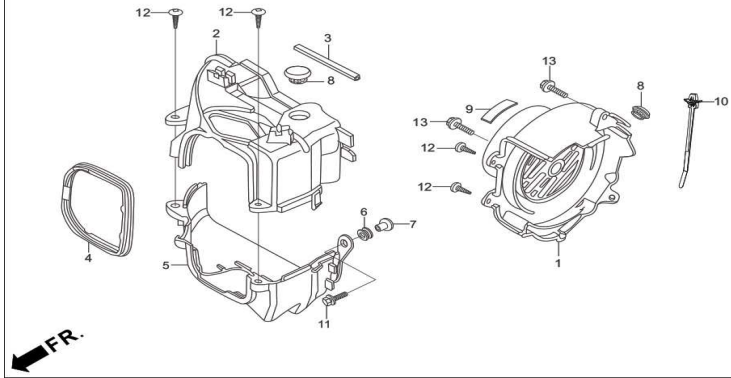
La instalación de las partes de que trata este manual, debe ser realizado únicamente por los centros de servicios técnicos especializados y autorizados por HCML S.A.S. para este fin.

El personal técnico designado por los centros de servicios técnicos en este sentido, tiene los conocimientos y el entrenamiento certificado para la instalación y manejo de las partes aquí descritas.

Cualquier uso de este manual por parte de personas o centros de servicios no autorizados, que no tengan los conocimientos adecuados o que no tengan las instalaciones o herramientas necesarias para la instalación de las piezas, puede atentar en contra la seguridad del vehículo y de sus propietarios.

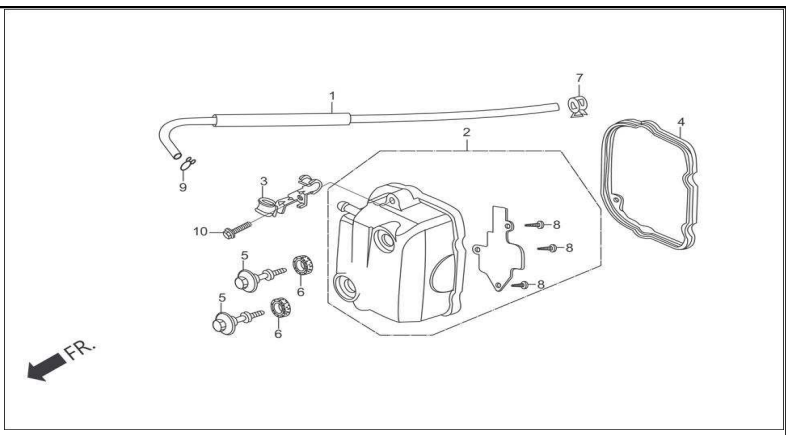
HCML S.A.S. no se hace responsable por el mal manejo de esta manual de partes, como tampoco por la instalación de las partes por personas o centros no autorizados para realizar cualquier reparación o mantenimiento a los vehículos.

**E-1**  
CUBIERTA / CUBIERTA DEL VENTILADOR



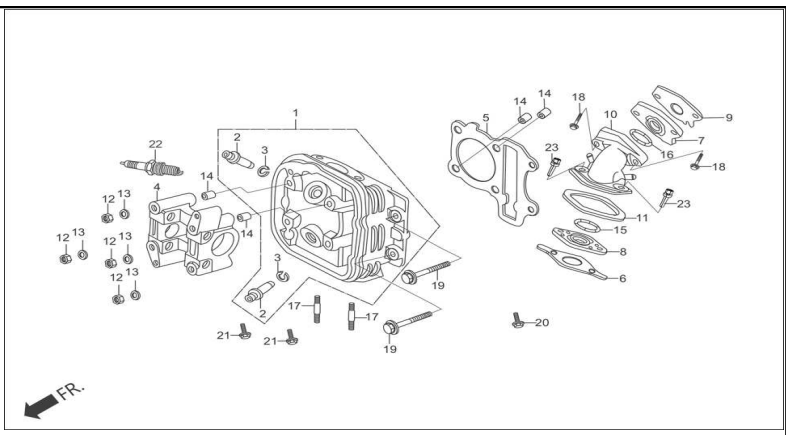
Ítem de servicio		F.R.T.	Número De Grupo: E-1 Modelo :: PLEASURE (May, 2016)			
Referencia número	Número del Repuesto	Descripción	Necesario			
*FAN COVER, COMP.	0.2					
*SHROUD, INLET	0.5					
*SHROUD, EXHAUST	0.9					
1	19610-KPL-840	VENTILADOR, CUBIERTA DEL COMPONENTE	1			
2	19621-KTP-900H	CUBIERTA, DE ENTRADA	1			
3	19623-KPL-900	SELLO CAUCHO INT. CUBIERTA MOTOR	1			
4	19625-KPL-840	SELLO, CUBIERTA	1			
5	19631-KTP-900	CUBIERTA, EXHOSTO	1			
6	19639-GBC-000	DOBLE ARANDELA CAUCHO	1			
7	33715-GB0-900	BUJE SUJECION	1			
8	82871-KTP-900	CUBIERTA ORIFICIO TENSOR CADENILLA	2			
9	87541-KTP-305	ADHESIVO RECOMENDACION ACEITE	1			
10	90672-KPL-901	AMARRA ARNES	1			
11	93404-06020-00	TORNILLO ARANDELA (6X20)	1			
12	93903-25380	TORNILLO SUJECION (5X16)	4			
13	96001-06025-07	PERNO BRIDA (SH 6X25)	2			

**E-2**  
CILINDRO, CUBIERTA DE CULATA



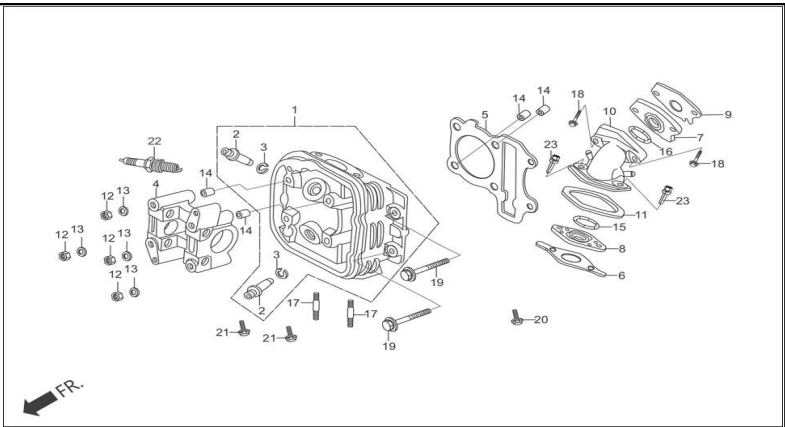
Ítem de servicio		F.R.T.	Número De Grupo: E-2 Modelo :: PLEASURE (May, 2016)			
Referencia número	Número del Repuesto	Descripción	Necesario			
* COMPONENTE CUBIERTA DE LA CABEZA DEL CILINDRO	0.3					
* EMPAQUE DE LA CUBIERTA DE LA CABEZA	--					
1	11211-KTP-900	TUBO RESPIRADOR	1			
2	12310-KPL-840	COMPONENTE CUBIERTA DE LA CABEZA DEL CILINDRO	1			
3	12315-KTP-900	ABRAZADERA DEL CABLE DEL ACELERADOR	1			
4	12391-KTP-900A	EMPAQUE DE LA CUBIERTA DE LA CABEZA DEL CILINDRO	1			
5	90017-KPL-900	PERNO AJUSTE CUBIERTA CULATA	2			
6	90543-MV9-670	SELLO CUBIERTA CULATA	2			
7	90602-KPL-900	ABRAZADERA TUBO (D12)	1			
8	93903-34120	TORNILLO SUJECION (4X8)	3			
9	95002-02120	GRAPA MANGUERA B12	1			
10	96001-06014-00	PERNO BRIDA (SH 6X14)	1			

**E-3**  
CULATA



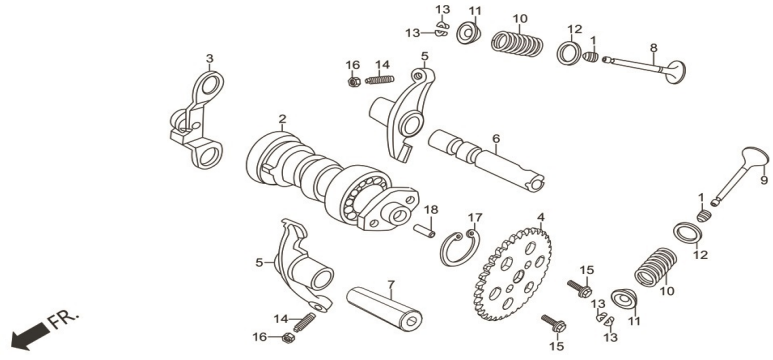
Ítem de servicio		F.R.T.	Número De Grupo: E-3 Modelo :: PLEASURE (May, 2016)			
			Referencia número	Número del Repuesto	Descripción	Necesario
BUJIA	0.1		1	12200-AAL-300	CULATA, COMPONENTE DEL CILINDRO	1
* TUBO, COMPONENTE ALIMENTACION DE AIRE	0.3		2	12204-KPL-P00	GUIA VALVULA	2
* AISLADOR DEL CARBURADOR	0.4		3	12206-KPL-900	GRAPA GUIA VALVULA	2
COMP TUBO ADMISION	--		4	12211-KTP-901	PORTA EJE DE LA LEVA	1
* EMPAQUE DE LA CABEZA DEL CILINDRO	*1.5		5	12251-KPL-840	EMPAQUE CULATA	1
GUIA VALVULA	*2.1		6	16201-KRP-981	EMPAQUE AISLADOR B DEL CARBURADOR	1
INCREMENTAR ESCARIADO	--		7	16211-KPL-900	AISLADOR, CARBURADOR A	1
ADICIONAR 0.3 POR CADA UNA	--		8	16212-KTP-900	AISLADOR DEL CARBURADOR B	1
EJECUTAR REFRENTADO DE VALVULAS	--		9	16229-KRP-601	EMPAQUE AISLADOR A DEL CARBURADOR	1
ADICIONAR 0.2 MAS SI ES NECESARIO	--		10	17110-AAL-300	TUBO, COMPONENTE ENTRADA	1
* CULATA, COMPONENTE DEL CILINDRO	*2.2		11	17113-KPL-900	SELLO DE CAUCHO TUBO INGRESO	1
			12	90201-GCC-000	TUERCA HEXAGONAL (7MM)	4
			13	90401-GCC-000	ARANDELA (7.2X16X2.5)	4
			14	90701-GF6-000	GUIA INT. MOTOR (8X14)	4
			15	91304-GB0-910	O-RING 20.6X1.9	1
			16	91304-GB1-900	O RING 25X2.4	1
			17	92900-06016-0B	ESPARRAGO AJUSTE EXHOSTO (6X16)	2
			18	95701-06025-00	PERNO BRIDA (6X25)	2
			19	95701-06090-00	BRIDA DE PERNOS 6 X 90	2
			20	96001-06014-00	PERNO BRIDA (SH 6X14)	1

**E-3**  
CULATA



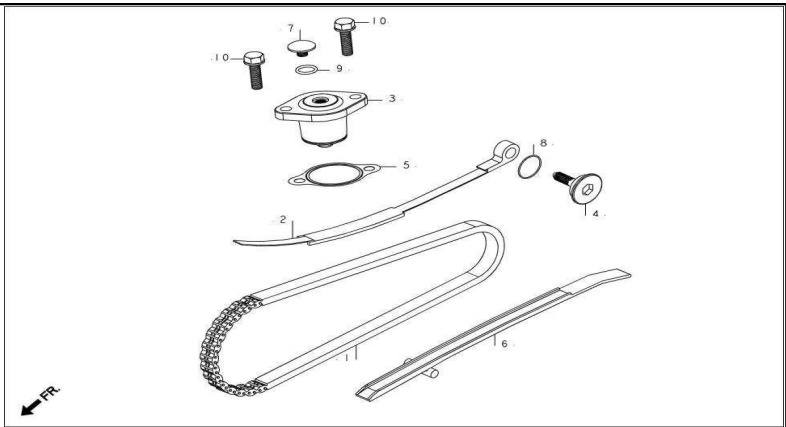
Ítem de servicio		F.R.T.		Número De Grupo: E-3 Modelo :: PLEASURE (May, 2016)			
		Referencia número	Número del Repuesto	Descripción		Necesario	
BUJIA							
* TUBO, COMPONENTE ALIMENTACION DE AIRE							
* AISLADOR DEL CARBURADOR							
COMP TUBO ADMISION							
* EMPAQUE DE LA CABEZA DEL CILINDRO							
GUIA VALVULA							
INCREMENTAR ESCARIADO							
ADICIONAR 0.3 POR CADA UNA							
EJECUTAR REFRENTADO DE VALVULAS							
ADICIONAR 0.2 MAS SI ES NECESARIO							
* CULATA, COMPONENTE DEL CILINDRO							
		21	96001-06030-00	PERNO BRIDA (SH 6X30)		2	
		22	98056-56707-M0	BUJIA P-RZ9HC (FD MGL)		1	
		23	90107-AAN-600	PERNO INTERRUPTOR		2	

**E-4**  
CAMSHAFT /VALVE



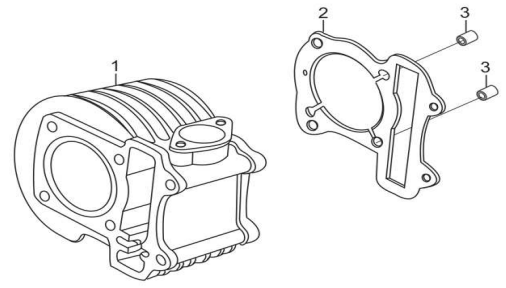
Ítem de servicio		F.R.T.	Número De Grupo: E-4 Modelo :: PLEASURE (May, 2016)			
Referencia número	Número del Repuesto	Descripción	Necesario			
PIÑON DE DISTRIBUCION	0.6					
* BRAZO DEL BALANCIN DE LA VALVULA	0.8					
MISMO TIEMPO PARA DOS UNIDADES	--					
COMP ARBOL DE LEVAS	1.1					
RESORTE DE VALVULA	*1.7					
ADICIONAR 0.1 POR CADA UNA	--					
INC PARTE RELACIONADA	--					
* VALVULA	*1.8					
ADICIONAR 0.2 POR CADA UNA	--					
INCREMENTAR REFRENTADO	--					
REEMPLAZO DE GUÍAS DE VALVULA	--					
1	12209-GB4-685	SELLO VASTAGO VALVULA	2			
2	14100-KTP-900	EJE DE LEVAS	1			
3	14150-GCC-000	PLATINA, COMPONENTE RETENEDOR	1			
4	14321-AAL-000	SPROCKET ARBOL LEVAS	1			
5	14431-GCC-000	BRAZO DEL BALANCIN DE LA VALVULA	2			
6	14451-GCC-000	EJE DE ADMISION, BALANCIN	1			
7	14461-GCC-000	PASADOR BALANCIN ESCAPE	1			
8	14711-GCC-000	VALVULA ADMISION	1			
9	14721-GCC-000	VALVULA ESCAPE	1			
10	14751-KTP-900	RESORTE VALVULAS	2			
11	14771-GB4-680	RETENEDOR RESORTE VALVULA	2			
12	14777-KN7-670	SOPORTE RESORTE VALVULA	2			
13	14781-MA6-000	CUÑA VALVULA	4			
14	90012-333-000R	TORNILLO AJUSTE VALVULAS	2			
15	90083-KRM-840	PERNO GOLPE (5MM)	2			
16	90206-001-000	TUERCA AJUSTE VALVULAS	2			
17	94520-32000	ANILLO DE SEGURIDAD EXTERNO 32MM	1			
18	94303-03050	PASADOR (3X5)	3			

**E-5**  
 TENSOR DE CADENA DE LA LEVA



Ítem de servicio		F.R.T.	Número De Grupo: E-5 Modelo :: PLEASURE (May, 2016)		
Referencia número	Número del Repuesto	Descripción	Necesario		
ELEVADOR ENSAMBLE TESOR	0.6				
GUIA CADENILLA DISTRIBUCION	1.5				
TENSOR DE LA CADENILLA DE SINCRONIZACION (COMPONENTE)	2.2				
CADENA, LEVA	3.6				
1	14401-KPL-900	CADENA, LEVA	1		
2	14510-KPL-900	TENSOR DE LA CADENILLA DE SINCRONIZACION (COMPONENTE)	1		
3	14520-KPL-840	TENSOR CADENILLA	1		
4	14531-GCC-000	TORNILLO PIVOTE TENSOR CADENILLA	1		
5	14560-KCW-880	EMPAQUE TENSOR CADENILLA	1		
6	14611-KTP-900	GUIA DE LA CADENA DE LA LEVA	1		
7	90005-KY7-000	TORNILLO CABEZA PLANA (6X6)	1		
8	91301-HM5-630	O RING 15.2X1.5	1		
9	91306-105-690	O RING 1.5X9.5	1		
10	95701-06022-00	PERNO BRIDA (SH 6X22)	2		

**E-6**  
CILINDRO

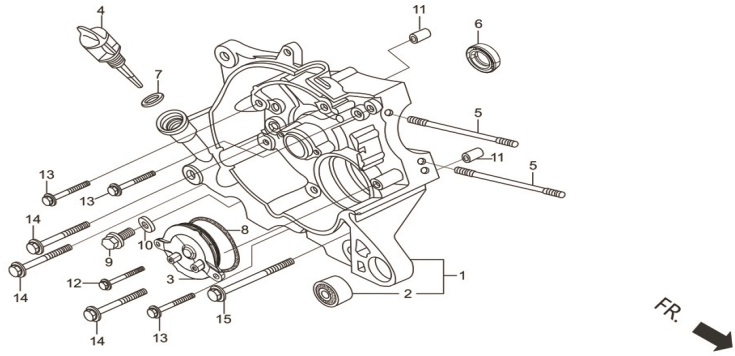


FR.

Ítem de servicio		F.R.T.	Número De Grupo: E-6 Modelo :: PLEASURE (May, 2016)			
Referencia número	Número del Repuesto	Descripción	Necesario			
* EMPAQUE DEL CILINDRO		*1.8	1	12101-KTP-900	CILINDRO	1
COMPONENTE CULATA		*1.9	2	12191-GGC-900	EMPAQUE CILINDRO	1
			3	90701-GF6-000	GUIA INT. MOTOR (8X14)	2

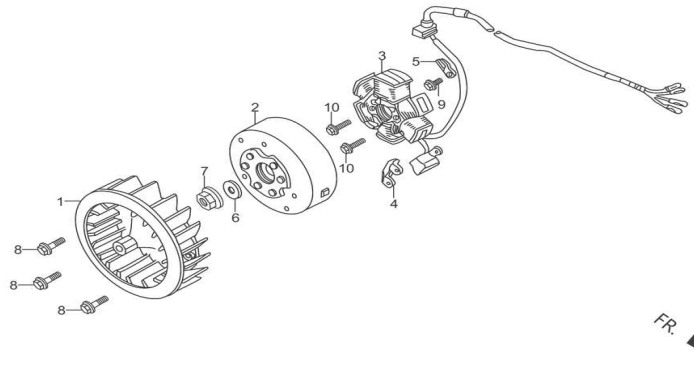


**E-7**  
CIGUEÑAL DERECHO



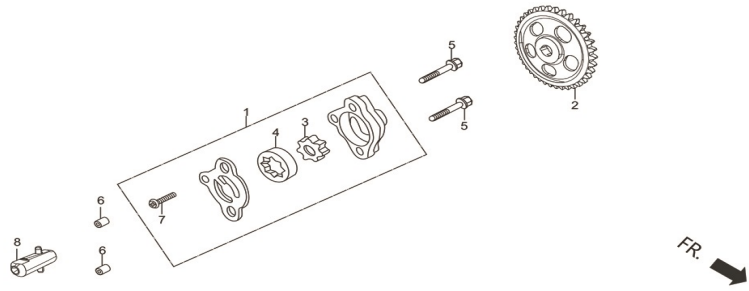
Ítem de servicio		F.R.T.		Número De Grupo: E-7 Modelo :: PLEASURE (May, 2016)			
COMPONENTE CARCASA DERECHO CIGUEÑAL		3.7		Referencia número	Número del Repuesto	Descripción	Necesario
				1	11100-KTP-900	COMPONENTE CARCASA DERECHO CIGUEÑAL	1
				2	11102-GT8-B00	CAUCHO, BUJE, SOSTEN DEL MOTOR	1
				3	11361-AAW-000	CUBIERTA BOMBA LUBRICACION	1
				4	15651-KTP-900	MEDIDOR NIVEL DE ACEITE	1
				5	90031-AAL-000	PERNO A PASADOR 7 X 181	2
				6	91201-KPL-901	RETENEDOR ACEITE 16X26X7	1
				7	91307-035-000	O RING 18X3	1
				8	91307-639-000	O RING 64X2	1
				9	92800-12000-00	TAPON DRENAJE (12MM)	1
				10	94109-12000	ARANDELA TAPON DRENAJE	1
				11	94301-08200	GUIA INT. MOTOR (8X20)	2
				12	95701-06022-00	PERNO BRIDA (SH 6X22)	1
				13	95701-06055-00	PERNO BRIDA (6X55)	4
				14	95701-06080-00	PERNO BRIDA (6X80)	3
				15	95701-06115-00	PERNO BRIDA (6X115)	1

**E-8**  
GENERADOR



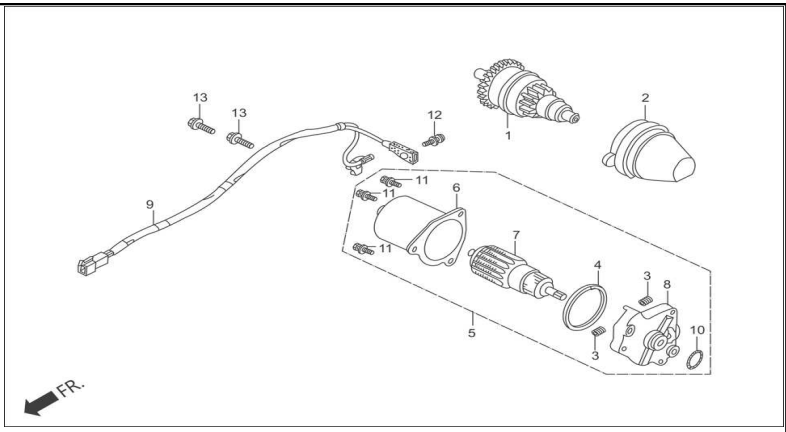
Ítem de servicio		F.R.T.	Número De Grupo: E-8 Modelo :: PLEASURE (May, 2016)			
Referencia número	Número del Repuesto	Descripción	Necesario			
COMPONENTE VENTILACINO	0.3					
* VOLANTE, COMPONENTE	0.5					
COMPONENTE ESTATOR	0.7					
1	19510-KTP-900	VENTILADOR	1			
2	31110-KTP-890	VOLANTE, COMPONENTE, (DENSO)	1			
3	31120-KTP-890	ESTATOR (DENSO)	1			
4	32907-KPL-900	GUIA ARNES ESTATOR	1			
5	32976-107-010	GUIA ARNES ESTATOR	1			
6	90410-GCC-000	ARANDELA (10MM)	1			
7	94050-10000	TUERCA BRIDA (10MM)	1			
8	95701-06016-00	PERNO BRIDA (6X16)	3			
9	96001-06016-00	PERNO BRIDA (SH 6X16)	1			
10	96001-06022-00	PERNO BRIDA (SH 6X22)	2			

**E-9**  
BOMBA DE ACEITE



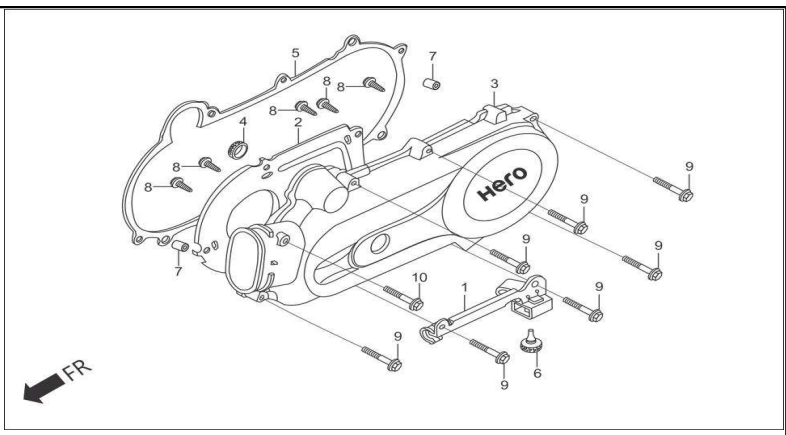
Ítem de servicio		F.R.T.	Número De Grupo: E-9 Modelo :: PLEASURE (May, 2016)			
Referencia número	Número del Repuesto	Descripción	Necesario			
PIÑON, IMPULSOR BOMBA DE ACEITE	0.6		1	15100-KTP-900	ACEITE, ENSAMBLE BOMBA	1
OIL PUMP ASSY.,	0.8		2	15133-AAW-000	PIÑON BOMBA LUBRICACION	1
INC PARTE RELACIONADA	--		3	15331-436-000	TROCOIDE INT. BOMBA LUBRICACION	1
			4	15332-436-000	TROCOIDE EXT. BOMBA LUBRICACION	1
			5	90001-KPL-900	PERNO HEXAGONAL (6X30)	2
			6	90701-GF6-000	GUIA INT. MOTOR (8X14)	2
			7	93901-34120	TORNILLO SUJECION (4X8)	1
			8	15135-AAW-000	EJE BOMBA LUBRICACION	1

**E-10**  
MOTOR DE ARRANQUE



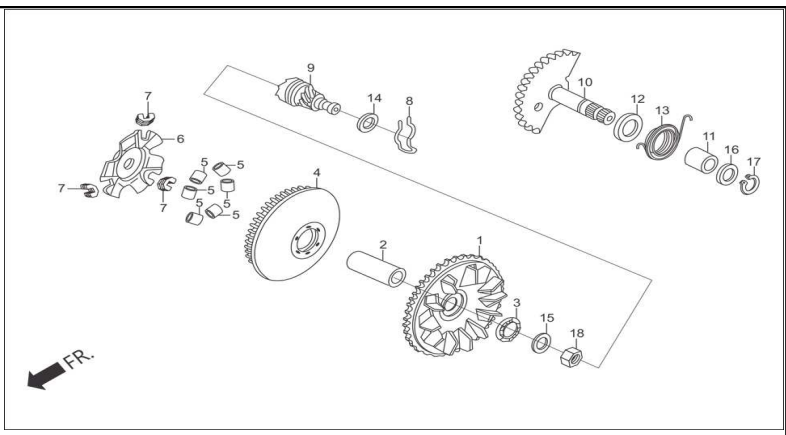
Ítem de servicio		F.R.T.	Número De Grupo: E-10 Modelo :: PLEASURE (May, 2016)			
Referencia número	Número del Repuesto	Descripción	Necesario			
COMP ARNES MOTOR DE ARRANQUE	0.4					
COMP BANCADA PIÑON ARRANQUE	--					
COMP MOTOR ARRANQUE	--					
ENSM PIÑON ESTATOR	0.5					
INDUCIDO	0.6					
MARCO, CUERPO COMPONENTE ABRAZADERA	--					
1	28120-KPL-901	BENDIS	1			
2	28150-KPL-900	SOPORTE BENDIS	1			
3	31204-KTP-890	RESORTE ESCOBILLAS	2			
4	31206-KTP-890	EMPAQUE MOTOR ARRANQUE	1			
5	31210-KTP-890	MOTOR DE ARRANQUE UNIDAD	1			
6	31211-KTP-890	CULATA	1			
7	31212-KTP-890	ROTOR MOTOR ARRANQUE	1			
8	31214-KTP-890	MARCO, CUERPO COMPONENTE ABRAZADERA	1			
9	32105-KTP-891	ARNES MOTOR ARRANQUE	1			
10	91309-KTP-890	O RING B	1			
11	93412-05012-08	TORNILLO ARANDELA (5X12)	3			
12	93892-04006-08L	TORNILLO ARANDELA (4X6)	1			
13	96001-06035-00	PERNO BRIDA (SH 6X35)	2			

**E-11**  
CUBIERTA IZQUIERDA DEL CIGUEÑAL



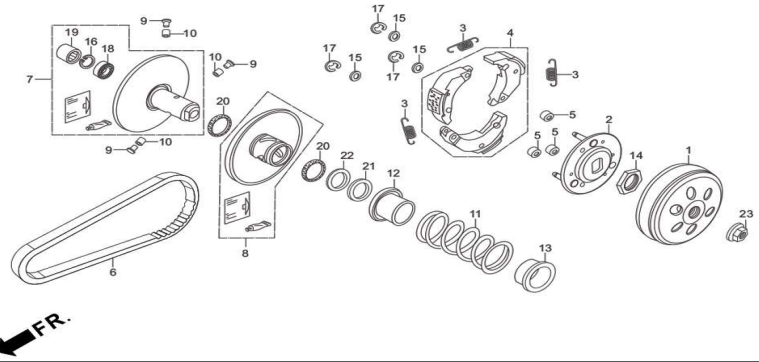
Ítem de servicio		F.R.T.	Número De Grupo: E-11 Modelo :: PLEASURE (May, 2016)			
Referencia número	Número del Repuesto	Descripción	Necesario			
EMPAQUE CUBIERTA IZQ	0.4					
* PLATINA, CUBIERTA IZQUIERDA	--					
* CUBIERTA LATERAL IZQUIERDA	0.5					
1	11230-KPL-900	ABRAZADERA CABLE FRENO TRA. DER.			1	
2	11341-KTP-900	PLATINA, CUBIERTA IZQUIERDA			1	
3	11342-AAL-H00	CUBIERTA LATERAL IZQUIERDA			1	
4	11344-GW3-980	RETENEDOR CACUHO EJE PEDAL ENCENDIDO			1	
5	11395-KRP-981	EMPAQUE CUBIERTA SISTEMA TRANSMISION			1	
6	50501-KTP-900	STOPPER SOPORTE CENTRAL			1	
7	90701-GF6-000	GUIA INT. MOTOR (8X14)			2	
8	93903-34120	TORNILLO SUJECION (4X8)			5	
9	96001-06035-00	PERNO BRIDA (SH 6X35)			7	
10	96001-06070-00	PERNO BRIDA (SH 6X70)			1	

**E-12**  
CARA DEL MOTOR



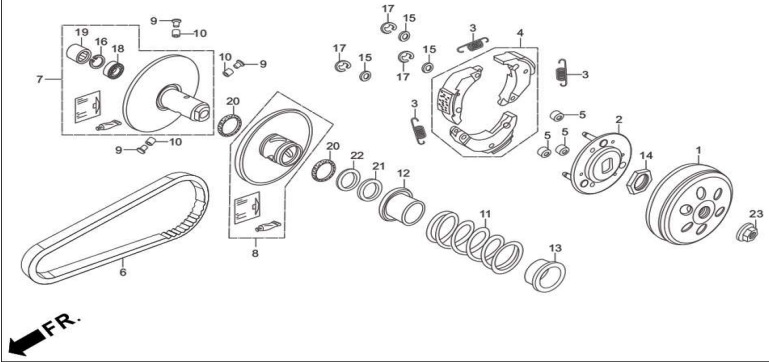
Ítem de servicio		F.R.T.	Número De Grupo: E-12 Modelo :: PLEASURE (May, 2016)			
Referencia número	Número del Repuesto	Descripción	Necesario			
* PIÑON, COMPONENTE IMPULSOR DE PATADA	0.4					
* CARA, COMPONENTE DE LA TRASMISION	0.5					
* CARA, COMPONENTE TRASMISION MOVIL	--					
PESA CONJUNTO DISTRIBUCION	--					
INC PARTE RELACIONADA	--					
HUSO CAMBIO DE MARCHA	--					
INC PARTE RELACIONADA	--					
RESORTE RETORNO PALANCA DE ENCENDIDO	--					
1	22102-AAL-400	CARA, COMPONENTE DE LA TRASMISION	1			
2	22105-KPL-900	BUJE INT. VARIADOR CENTRIFUGO	1			
3	22109-KTP-900	TRINQUETE DEL ARRANQUE	1			
4	22110-KPL-900	CARA, COMPONENTE TRASMISION MOVIL	1			
5	22121-KTP-900	ROLLERS VARIADOR CENTRIFUGO	6			
6	22131-KPL-900	PLATINA SOPORTE ROLLERS	1			
7	22132-KPL-900	CAUCHO DESLIZADOR	3			
8	28223-GCC-000	PIN SUJETADOR PIÑON ARRANQUE PATADA	1			
9	28230-KVT-900	PIÑON, COMPONENTE IMPULSOR DE PATADA	1			
10	28250-KVT-900	EJE DE LA PATADA DE ARRANQUE	1			
11	28253-KVT-900	BUJE EJE PATADA	1			
12	28255-KPL-900	ANILLO GUIA RESORTE RETORNO	1			
13	28281-GCC-000	RESORTE RETORNO EJE PALANCA ENCENDIDO	1			
14	90412-329-000	ARANDELA CAJA (10MM)	1			
15	90426-KBN-900	ARANDELA ESPECIAL (12MM)	1			
16	90451-KVT-900	ARANDELA EJE PATADA	1			
17	90608-KVT-901	PIN SEGURIDAD (16MM)	1			
18	94001-12200-05	TUERCA HEXAGONAL (12MM)	1			

**E-13**  
CARA DEL MOTOR



Ítem de servicio		F.R.T.	Número De Grupo: E-13 Modelo :: PLEASURE (May, 2016)			
			Referencia número	Número del Repuesto	Descripción	Necesario
ACCIONAMIENTO DE CORREA		0.5	1	22100-KPL-900	EMBRAGUE COMPONENTE EXTERNO	1
EMBRAGUE COMPONENTE EXTERNO		--	2	22350-KPL-900	PLATINA, COMPONENTE DE LA TRASMISION	1
CARA, JUEGO ACCIONADA		0.7	3	22401-KTP-901	RESORTE DEL EMBRAGUE	3
INC PARTE RELACIONADA		--	4	22535-KPL-901	PESO, JUEGO, EMBRAGUE	1
RESORTE, DE LA CARA CONDUCCIDA		--	5	22804-148-000	CAUCHO AMORTIGUADOR ZAPATAS EMBRAGUE	3
RODAMIENTO DE AGUJA 17X25X18		0.8	6	23100-KPL-901	ACCIONAMIENTO DE CORREA	1
RODAMIENTO, RADIAL		--	7	23205-KRP-982	COMPONENTE INT. EMBRAGUE CENTRIFUGO	1
COMP FRENTE CONDUCCIDO MOVIL		--	8	23224-KRP-980	COMPONENTE EXT. EMBRAGUE CENTRIFUGO	1
JUEGO PESAS EMBRAGUE		--	9	23225-KPL-900	PIN GUIA EMBRAGUE CENTRIFUGO	3
INC PARTE RELACIONADA		--	10	23226-KPL-900	RODILLO GUIA EMBRAGUE CENTRIFUGO	3
			11	23233-KPL-900	RESORTE, DE LA CARA CONDUCCIDA	1
			12	23237-KPL-900	ANILLO SELLO EMBRAGUE CENTRIFUGO	1
			13	23238-KPL-900	ANILLO, SPG	1
			14	90202-KPL-900	TUERCA ESPECIAL (28MM)	1
			15	90442-KPL-900	ARANDELA DE EMPUJE, 6 MM	3
			16	90601-KPL-900	PIN SEGURIDAD EXT. (24MM)	1
			17	90603-KPL-900	ANILLO DE SEGURIDAD 5MM	3
			18	91006-GAZ-980	RODAMIENTO RADIAL, 6901U	1
			19	91103-GAZ-980	RODAMIENTO DE AGUJA 17X25X18	1
			20	91211-GK8-013	RETENEDOR ACEITE 34X39X3	2

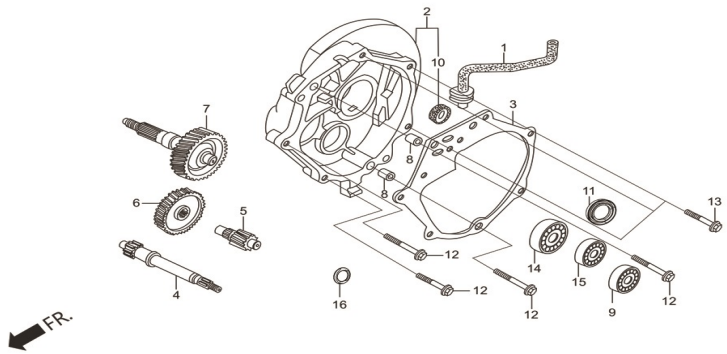
**E-13**  
CARA DEL MOTOR



Ítem de servicio		F.R.T.	Número De Grupo: E-13 Modelo :: PLEASURE (May, 2016)			
			Referencia número	Número del Repuesto	Descripción	Necesario
ACCIONAMIENTO DE CORREA	0.5		21	91351-642-000	O RING	1
EMBRAGUE COMPONENTE EXTERNO	--		22	91351-GR1-000	O RING 38.5X2	1
CARA, JUEGO ACCIONADA	0.7		23	94050-10000	TUERCA BRIDA (10MM)	1
INC PARTE RELACIONADA	--					
RESORTE, DE LA CARA CONDUCCIDA	--					
RODAMIENTO DE AGUJA 17X25X18	0.8					
RODAMIENTO, RADIAL	--					
COMP FRENTE CONDUCCIDO MOVIL	--					
JUEGO PESAS EMBRAGUE	--					
INC PARTE RELACIONADA	--					

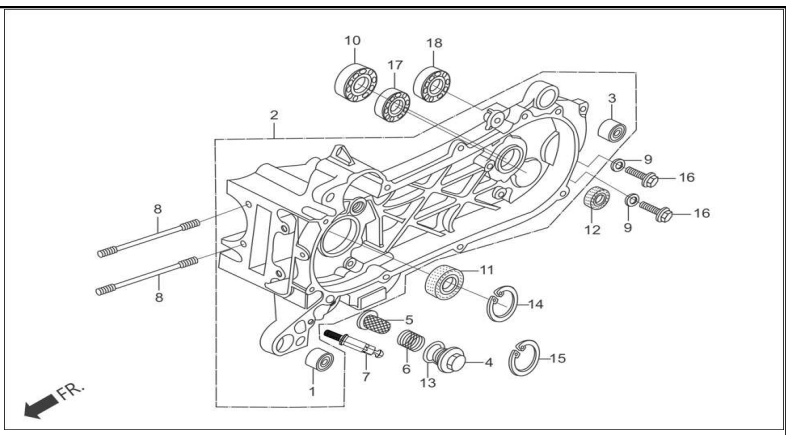


**E-14**  
CAJA DE EMISIONES . TRASMISION



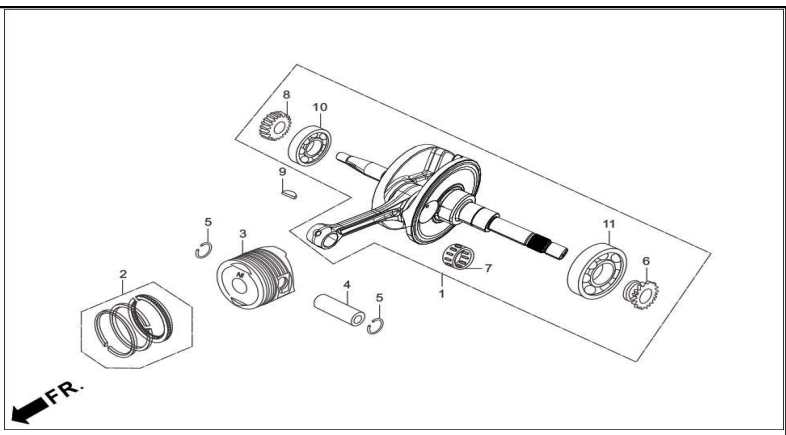
Ítem de servicio		F.R.T.	Número De Grupo: E-14 Modelo :: PLEASURE (May, 2016)			
			Referencia número	Número del Repuesto	Descripción	Necesario
* EJE SECUNDARIO DE LA TRANSMISION		1.1	1	11220-GCC-000	TUBO RESPIRADOR	1
* EMPAQUE CAJA MISSION		--	2	21200-KTP-900	CAJA, CONJUNTO MISION	1
COMPONENTE PIÑON FINAL		--	3	21395-GFC-901	EMPAQUE CAJA MISSION	1
PIÑON EJE SECUNDARIO TRANSMISION		--	4	23411-KPL-900	EJE DE LA TRANSMISION	1
* RODAMIENTO, RADIAL		1.2	5	23421-GCC-000	EJE SECUNDARIO TRASNISION FINAL	1
ADICIONAR 0.1 POR CADA UNA		--	6	23422-GCC-000	PIÑON SECUNDARIO TRANSMISION FINAL	1
* RODAMIENTO, RADIAL		--	7	23430-KPL-901	EJE TRANSMISIÓN SALIDA A RUEDA	1
* RODAMIENTO, RADIAL		--	8	90701-GF6-000	GUÍA INT. MOTOR (8X14)	2
* ACEITE, SELLO 27X42X7		--	9	91009-GW3-980	RODAMIENTO RADIAL 6004UU	1
ENE PRIMARIO		--	10	91203-KPL-901	RETENEDOR ACEITE 14X20X2.3	1
COMP CONTENEDOR MISSION		1.3	11	91255-KPL-901	RETENEDOR ACEITE 50X27X42.7	1
			12	95701-06030-00	PERNO BRIDA (6X30)	4
			13	95701-06040-00	PERNO BRIDA (6X30)	3
			14	96100-62010-00	RODAMIENTO RADIAL 6201	1
			15	96100-63010-00	RODAMIENTO RADIAL 6201	1
			16	91301-053-000	O RING 7.5X1.5	1

**E-15**  
IZQUIERDA CÁRTER



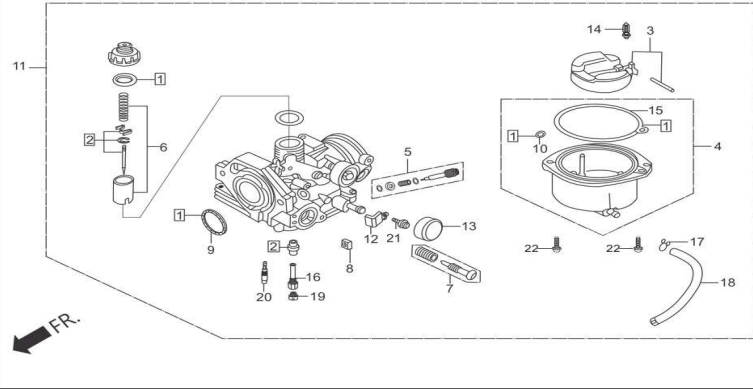
Ítem de servicio		F.R.T.	Número De Grupo: E-15 Modelo :: PLEASURE (May, 2016)			
			Referencia número	Número del Repuesto	Descripción	Necesario
* CRIBA DEL FILTRO DE ACEITE	0.1		1	11102-GT8-800	CAUCHO, BUJE, SOSTEN DEL MOTOR	1
* RODAMIENTO, RADIAL	1.2		2	11200-KTP-900	COMPONENTE IZQUIERDO CARCASA DE CIGÜEÑAL	1
ADICIONAR 0.1 POR CADA UNA	--		3	11203-GC7-300	CAUCHO INFERIOR, BUJE, AMORTIGUADOR TRASERO	1
* RODAMIENTO, RADIAL	--		4	12361-035-000	TAPA VALVULA ECO/SPL (TAPON DRENAJE DASH)	1
* RODAMIENTO RADIAL 6202	--		5	15421-107-000	FILTRO TAMIZ	1
* COMPONENTE IZQUIERDO CARCASA DE CIGÜEÑAL	*4.5		6	15426-KCW-880	RESORTE FILTRO ACEITE	1
			7	90008-AAL-300	PERNO SOPORTE RESORTE SOPORTE PRINCIPAL	1
			8	90032-AAL-000	PERNO B PASADOR 7 X 186	2
			9	90474-333-000	ARANDELA (8MM)	2
			10	91004-KTP-901	RODAMIENTO RADIAL 6203 SPC	1
			11	91202-KTP-900	RETENEDOR ACEITE 20.8X52X6	1
			12	91204-KPL-901	ACEITE, SELLO 17X30X6	1
			13	91302-001-020	O RING 30.8MM	1
			14	94520-32000	ANILLO DE SEGURIDAD EXTERNO 32MM	1
			15	94520-52150	PIN SEGURIDAD (52MM)	1
			16	95701-08012-00	PERNO BRIDA (8X12)	2
			17	96100-62010-00	RODAMIENTO RADIAL 6201	1
			18	96100-62020-00	RODAMIENTO RADIAL 6202	1

**E-16**  
CIGUEÑAL / PISTON



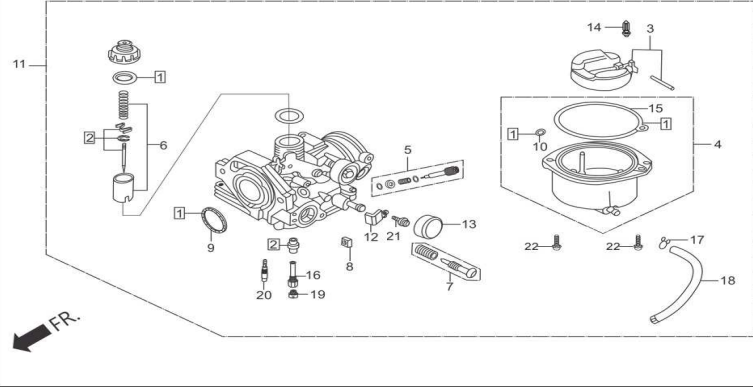
Ítem de servicio		F.R.T.	Número De Grupo: E-16 Modelo :: PLEASURE (May, 2016)			
			Referencia número	Número del Repuesto	Descripción	Necesario
* PIN DEL PISTON		*1.9	1	13000-AAL-300	COMPONENTE CIGUEÑAL	1
* PISTON		*2.0	2	13011-KCC-942	JUEGO ANILLOS PISTON (ESTANDAR)	1
JUEGO ANILLOS PISTON		--		13012-KCC-942	JUEGO ANILLOS PISTON (0,25MM)	1
* COMPONENTE CIGUEÑAL		3.9		13013-KCC-942	JUEGO ANILLOS PISTON (0,50MM)	1
COMP PIÑON BOMBA DE ACEITE		*4.1		13014-KCC-942	JUEGO ANILLOS PISTON (0,75MM)	1
PIÑON TIEMPO VALVULAR		--		13015-KCC-942	JUEGO ANILLOS PISTON (1,00 MM)	1
* RODAMIENTO, RADIAL		*4.3	3	13101-KPL-901	PISTON (ESTANDAR)	1
* RODAMIENTO, RADIAL		--		13102-KPL-901	PISTON (0.25MM)	1
				13103-KPL-901	PISTON (0.50MM)	1
				13104-KPL-901	PISTON (0.75MM)	1
				13105-KPL-901	PISTON (1.00MM)	1
			4	13111-087-000	BULON PISTON	1
			5	13115-001-000	GRAPA BULON PISTON	2
			6	14311-KPL-900	SPROCKET CIGUEÑAL	1
			7	91101-AAC-H40	RODAMIENTO ESPECIAL BIELA (ROJO)	1
				91102-AAC-H40	RODAMIENTO ESPECIAL BIELA (AZUL)	1
				91103-AAC-H40	RODAMIENTO ESPECIAL BIELA (BLANCO)	1
			8	15131-KPL-900	PIÑON BOMBA LUBRICACION	1
			9	90741-KPL-900	LLAVE WOODRUFF (CUÑA)	1
			10	91001-GCC-000	RODAMIENTO RADIAL 6205Z	1
			11	91002-GCC-000	RODAMIENTO RADIAL 6007	1

**E-17**  
CARBURADOR



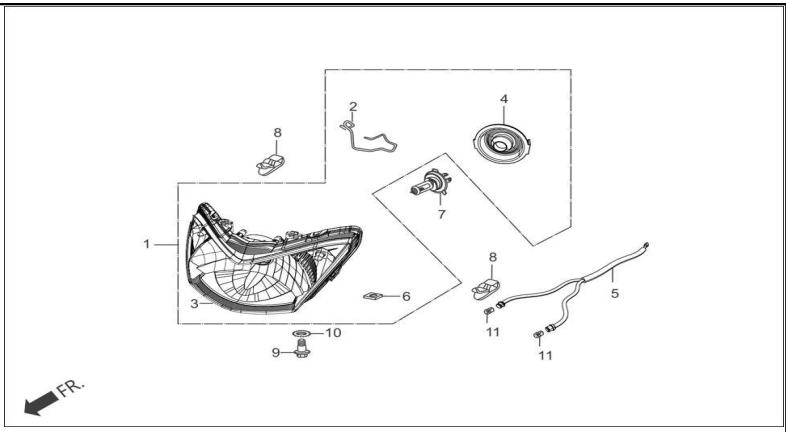
Ítem de servicio		F.R.T.	Número De Grupo: E-17 Modelo :: PLEASURE (May, 2016)			
			Referencia número	Número del Repuesto	Descripción	Necesario
	VALVULA DE ACELERADOR	0.3	1	16010-KVT-901	JUEGO DE EMPAQUES	1
	* JUEGO DE FLOTADOR DE LA CAMARA	0.4	2	16012-KTP-951	JET, JUEGO DE AGUJA	1
	* FLOTA, JUEGO	0.5	3	16013-KRB-901	JUEGO FLOTADOR CARBURADOR (FLOTADOR Y PASADOR)	1
	CHICLER PRINCIPAL	--	4	16015-KTP-951	JUEGO DE FLOTADOR DE LA CAMARA	1
	COMP VALVULA FLOTADOR	--	5	16016-KPW-H01	TORNILLO JUEGO	1
	* CONJUNTO DEL CARBURADOR	0.6	6	16022-KTP-901	VALVULA DEL ACELERADOR (JUEGO)	1
	* JET, JUEGO DE AGUJA	--	7	16028-KPL-901	TORNILLO JUEGO	1
			8	16041-KPL-901	JUEGO DE TUERCAS CUADRADAS	1
			9	16075-KPL-901	O-RING	1
			10	16076-KPL-901	O RING TORNILLO DRENAJE CARBURADOR	1
			11	16100-AAL-H00	CONJUNTO DEL CARBURADOR	1
			12	16119-KPL-901	PLATINA, PARADAA	1
			13	16148-KPL-901	TAPA GUARDAPOLVO	1
			14	16155-KPL-901	VALVULA DE FLOTA (COMPONENTE)	1
			15	16163-GFP-901	EMPAQUE CUBA CARBURADOR	1
			16	16165-KRP-761	PORTA CHORRO DE AGUJA DE COMBUSTIBLE	1
			17	95002-02659	GRAPA MANGUERA B1 6.5	1
			18	95005-35280-50	TUBO DE SOBRE FLUJO	1
			19	99101-KPH-0780	JET PRINCIPAL #78A	1
			20	99103-KTP-0380	JET COMPONENTE #38X#38	1

**E-17**  
CARBURADOR



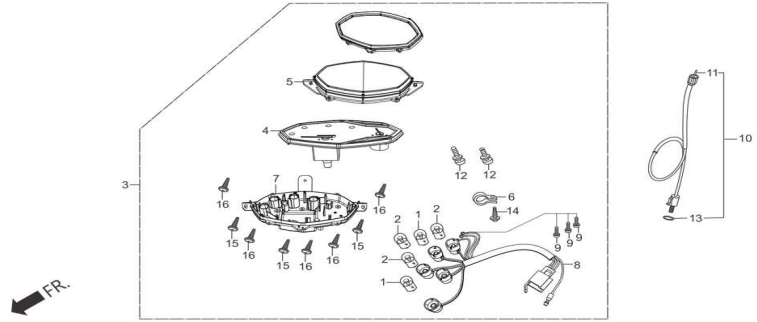
Ítem de servicio		F.R.T.	Número De Grupo: E-17 Modelo :: PLEASURE (May, 2016)			
			Referencia número	Número del Repuesto	Descripción	Necesario
VALVULA DE ACELERADOR		0.3				
* JUEGO DE FLOTADOR DE LA CAMARA		0.4				
* FLOTA, JUEGO		0.5				
CHICLER PRINCIPAL		--	21	93892-04010-18	TORNILLO ARANDELA 4 X 10	1
COMP VALVULA FLOTADOR		--	22	93892-04018-08L	TORNILLO ARANDELA (4X18)	1
* CONJUNTO DEL CARBURADOR		0.6				
* JET, JUEGO DE AGUJA		--				

**F-1**  
LUZ PRINCIPAL



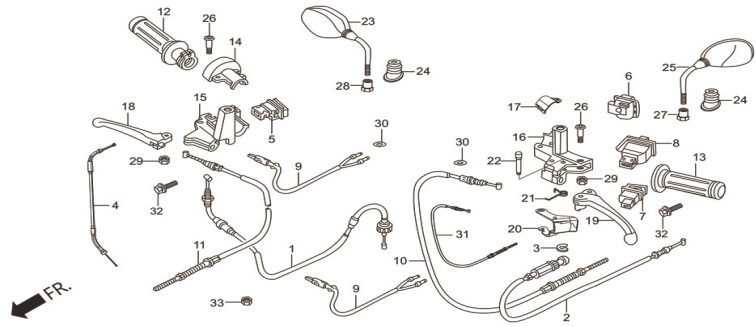
Ítem de servicio		F.R.T.	Número De Grupo: F-1 Modelo :: PLEASURE (May, 2016)			
Referencia número	Número del Repuesto	Descripción	Necesario			
* BOMBILLO, LUZ PRINCIPAL	0.2					
UNID FAROLA DELANTERA	0.3					
1	3310B-AAL-301	LUZ PRINCIPAL ENSAMBLE (SIN BOMBILLO)			1	
2	33108-AAB-000	BOMBILLO, RESORTE			1	
3	33120-AAL-001	LUZ FRONTAL, UNIDAD			1	
4	33126-AAL-001	CUBIERTA DE CAUCHO			1	
5	33130-AAL-301	CONECTOR DE LA LUZ DE POSICION			1	
6	33128-GFC-890	TUERCA ESPECIAL			1	
7	34901-KVN-971	BOMBILLO FAROLA			1	
8	53209-GAH-000	CHAVETA SUJECION FAROLA			2	
9	90101-GJ6-000	PERNO AJUSTE FAROLA			1	
10	90307-GJ6-000	ARANDELA BLOQUEO (6MM)			1	
11	33301-AAB-401	BOMBILLO (12V/5W) AMBAR MARCA E			2	

**F-2  
MEDIDOR**



Ítem de servicio		F.R.T.	Número De Grupo: F-2 Modelo :: PLEASURE (May, 2016)			
			Referencia número	Número del Repuesto	Descripción	Necesario
* CABLE INTERNO	0.1		1	34908-KVE-900	BOMBILLO BASE CUÑA (T10 12V/1.7W)	2
* BOMBILLO	0.2		2	34909-KVE-900	BOMBILLO BASE CUÑA (12V/3W)	3
MISMO TIEMPO PARA UDOS UNIDADES O MAS	--		3	37200-AAL-301	VELOCIMETRO	1
* LENTES	0.3		4	37210-AAL-301	MEDIDOR DE VELOCIDAD Y COMBUSTIBLE	1
ENSAMBLE VELOCIMETRO	--		5	37211-AAL-001	LENTES	1
* CAJA	0.4		6	37216-KCJ-710	ABRAZADERA	1
TABLERO MIXTO VELOCIMETRO COMBUSTIBLE	--		7	37220-AAL-301	CONJUNTO DE CAJA	1
CONECTOR	--		8	37224-AAL-301	CONECTOR	1
* GUAYA DEL VELOCIMETRO	0.6		9	37305-GW3-780	TORNILLO ARANDELA 3 X 22	3
			10	44830-KTP-900	GUAYA VELOCIMETRO (CONJUNTO)	1
			11	44831-KTP-900	GUAYA INT. VELOCIMETRO	1
			12	90035-GW3-980	TORNILLO ARANDELA ESPECIAL (4X10)	2
			13	91352-GAZ-930	O RING 8.5X11.5	1
			14	93903-24420	TORNILLO SUJECION (4X16)	1
			15	93903-25380	TORNILLO SUJECION (5X16)	3
			16	93903-22480	TORNILLO SUJECION (3X16)	5

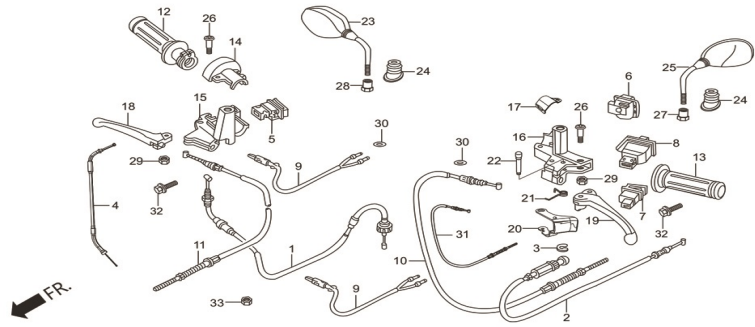
**F-3**  
PALANCA DE LA MANIJA / INTERRUPTOR / CABLE DE CONTROL



Ítem de servicio		F.R.T.	Número De Grupo: F-3 Modelo :: PLEASURE (May, 2016)			
			Referencia número	Número del Repuesto	Descripción	Necesario
* MANGO IZQUIERDO	0.1		1	17920-KTP-305	GUAYA DEL ACELERADOR	1
COMPONENTE DE AGARRE MANUBRIO DER	0.2		2	17950-KPL-900	GUAYA DEL CHOQUE	1
* PALANCA COMPONENTE DE PARQUEO	--		3	30158-GW3-980	GRAPA (3MM)	1
* PALANCA MANIJA IZQUIERDA	--		4	17910-KTP-900	CABLE COMP. THROTTLE	1
ADICIONAR 0.1 POR CADA UNA	--		5	35160-KTP-890	SUITCHE DEL ARRANQUE (UNIDAD)	1
PALANCA DER MANUBRIO DIRECCION	--		6	35170-KTP-890	SUITCHE REGULADOR (UNIDAD)	1
* MANGO COMPONENTE DEL ACELERADOR	0.3		7	35180-KTP-890	SUITCHE DEL PITO (UNIDAD)	1
* SUITCHE (ENSAMBLE), COMB & BLOQUEO	--		8	35200-KTP-890	SUITCHE DE DIRECCIONALES (COMPONENTE)	1
ADICIONAR 0.1 POR CADA UNA	--		9	35340-KTP-890	SUITCHE LUZ TRA. FRENO DEL.	2
ENSAMBLE INTERRUPTOR REGULADOR	--		10	43450-KTP-900	GUAYA FRENO TRASERO DERECHO	1
* SUITCHE DEL PITO (UNIDAD)	--		11	45450-AAL-100	GUAYA DEL FRENO DELANTERO DERECHO	1
* SUITCHE DE LUCES (ENSAMBLE)	--		12	53140-KTP-900	MANGO COMPONENTE DEL ACELERADOR	1
* SUITCHE DE DIRECCIONALES (COMPONENTE)	--		13	53166-KTP-900	MANGO DE LA DIRECCION IZQUIERDA	1
SOPORTE MANUBRIO	0.4		14	53167-KPL-900	COMPONENTE COMANDO DER. SUP.	1
CARCASA SUPERIOR AMORTIGUADOR	--		15	53168-KTP-900	HOUSING INFERIOR DEL ACELERADOR	1
* GUAYA DEL FRENO DELANTERO	0.6		16	53172-AAL-100	SOPORTE MANIGUETA IZQ.	1
* GUAYA DE CHOQUE	0.7		17	53173-KPL-900	SOPORTE MANIGUETA IZQ.	1
* GUAYA DEL FRENO TRASERO	--		18	53175-KTP-900	PALANCA DE LA MANIJA DE DIRECCION DERECHA	1
* GUAYA DEL ACELERADOR	0.8		19	53178-AAL-100	PALANCA MANIGUETA IZQ.	1
			20	53181-AAL-100	SEGURO FRENO PARQUEO	1

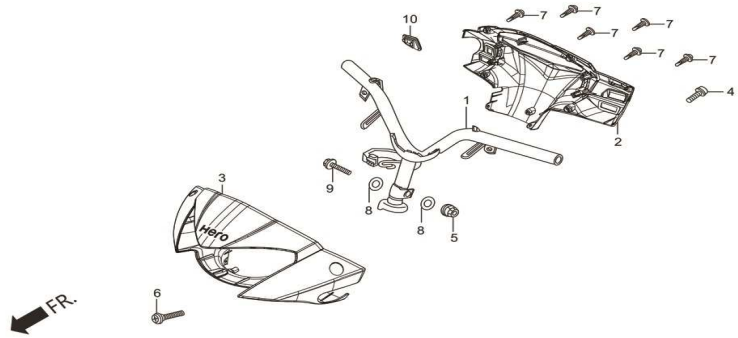


**F-3**  
PALANCA DE LA MANIJA / INTERRUPTOR / CABLE DE CONTROL



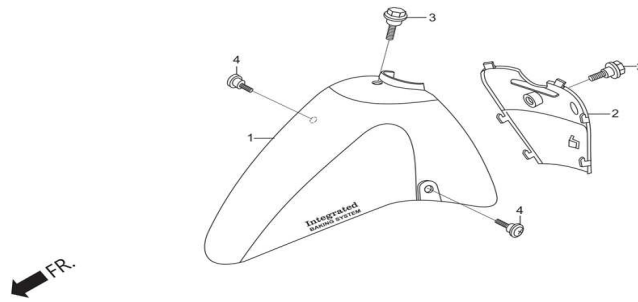
Ítem de servicio		F.R.T.	Número De Grupo: F-3 Modelo :: PLEASURE (May, 2016)			
			Referencia número	Número del Repuesto	Descripción	Necesario
* MANGO IZQUIERDO	0.1		21	53182-AAL-100	RESORTE RETORNO SEGURO FRENO	1
COMPONENTE DE AGARRE MANUBRIO DER	0.2		22	53183-GW3-980	PASADOR SEGURO FRENO	1
* PALANCA COMPONENTE DE PARQUEO	--		23	88110-AAL-000X	ESPEJO RETROV ENSAMBLE DER. (PFW, NH-341P)	1
* PALANCA MANIJA IZQUIERDA	--			88110-AAL-000W	ESPEJO RETROV ENSAMBLE DER. (FORCE SILVER ME NH-411M)	1
ADICIONAR 0.1 POR CADA UNA	--			88110-AAL-000V	ESPEJO RETROV ENSAMBLE DER. (CBR, 195C)	1
PALANCA DER MANUBRIO DIRECCION	--			88110-AAL-000Z	ESPEJO RETROV ENSAMBLE DER. (NEGRO, NH-1)	1
* MANGO COMPONENTE DEL ACELERADOR	0.3		24	88113-KRP-901	CUBIERTA DE LA TUERCA DE AJUSTE	2
* SUITCHE (ENSAMBLE), COMB & BLOQUEO	--		25	88120-AAL-000X	ESPEJO RETROVISOR ENSAMBLE IZQUIERDO (PFW NH-341P)	1
ADICIONAR 0.1 POR CADA UNA	--			88120-AAL-000W	ESPEJO RETROVISOR ENSAMBLE IZQUIERDO (FSM, NH-411M)	1
ENSAMBLE INTERRUPTOR REGULADOR	--			88120-AAL-000V	ESPEJO RETROVISOR ENSAMBLE IZQUIERDO (CBR, R-195C)	1
* SUITCHE DEL PITO (UNIDAD)	--			88120-AAL-000Z	ESPEJO RETROVISOR ENSAMBLE IZQUIERDO (NEGRO, NH-1)	1
* SUITCHE DE LUCES (ENSAMBLE)	--		26	90115-KPL-900	TORNILLO AJUSTE PALANCA MANIGUETA	2
* SUITCHE DE DIRECCIONALES (COMPONENTE)	--		27	90134-GM8-000	TUERCA DE BLOQUEO	1
SOPORTE MANUBRIO	0.4		28	90135-KGF-900	TUERCA DE BLOQUEO L.H.	1
CARCASA SUPERIOR AMORTIGUADOR	--		29	90304-KPL-900	TUERCA HEXAGONAL (5MM)	2
* GUAYA DEL FRENO DELANTERO	0.6		30	94103-05800	ARANDELA PLANA (5.5MM)	2
* GUAYA DE CHOQUE	0.7		31	45440-AAL-100	GUAYA DEL FRENO DELANTERO IZQUIERDO	1
* GUAYA DEL FRENO TRASERO	--		32	93401-06020-00	TORNILLO ARANDELA (6X20)	2
* GUAYA DEL ACELERADOR	0.8		33	94002-10070-05	TUERCA HEXAGONAL (10MM)	1

**F-4**  
MANIJA DE LA DIRECCION / CUBIERTA DE LA MANIJA



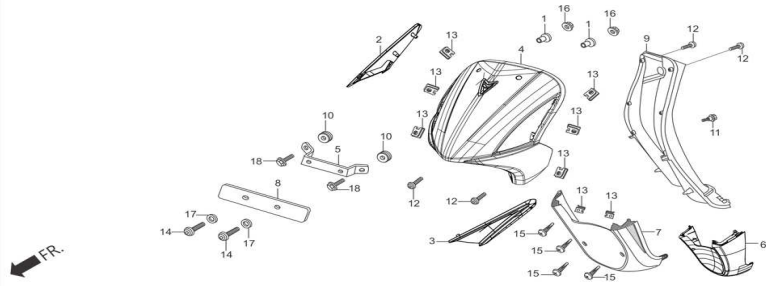
Ítem de servicio		F.R.T.	Número De Grupo: F-4 Modelo :: PLEASURE (May, 2016)			
Referencia número	Número del Repuesto	Descripción	Necesario			
CONJ CUBIERTA MANUBRIO						
* CUBIERTA MANIJA TRASERA						
* MANIJA COMPONENTE DE LA DIRECCION						
1	53100-AAL-400	HANDLE COMP. STRG.	1			
2	53206-AAL-000	CUBIERTA TRASERA DERECHA DE LA MANIJA	1			
3	53207-AAL-000X	JUEGO, CUBIERTA FRONTAL DEL MANUBRIO (PFW, NH-341P)	1			
	53207-AAL-000W	JUEGO, CUBIERTA FRONTAL DEL MANUBRIO (FSM, NH-411M)	1			
	53207-AAL-000Y	JUEGO, CUBIERTA FRONTAL DEL MANUBRIO (CBR, R-195C, TIPO-2)	1			
	53207-AAL-000Z	JUEGO, CUBIERTA FRONTAL DEL MANUBRIO (NEGRO. NH-1)	1			
4	90116-KTP-900	TORNILLO ARANDELA (5X16)	1			
5	90304-KCS-920	TUERCA U (10MM)	1			
6	93891-05025-07	TORNILLO ARANDELA 5 X 25	1			
7	93903-34480	TORNILLO SUJECION (4X16)	6			
8	94102-10000	ARANDELA PLANA, 10 MM	2			
9	95801-10045-08	PERNOS BRIDA 10 X 45	1			
10	81257-AAY-100	TAPA SUITCHE (UNIDAD) DE LUCES	1			

**F-5**  
DEFENSA DELANTERA



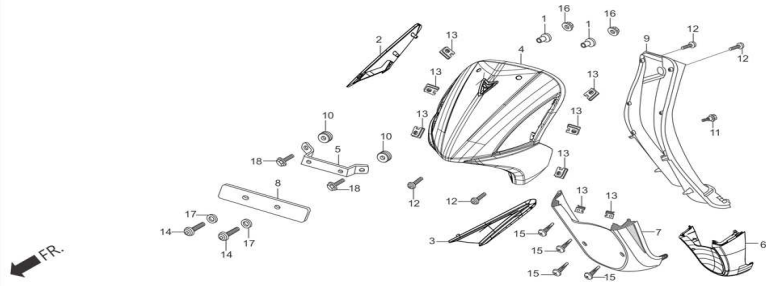
Ítem de servicio		F.R.T.	Número De Grupo: F-5 Modelo :: PLEASURE (May, 2016)			
* GUARDABARRO A DELANTERO		0.3	Referencia número	Número del Repuesto	Descripción	Necesario
* GUARDABARRO B DELANTERO		--	1	61105-AAL-000R	JUEGO, DEFENSA DELANTERA (LPM, P-50M)	1
				61105-AAL-000S	JUEGO, DEFENSA DELANTERA (VOR, YR-250)	1
				61105-AAL-000T	JUEGO, DEFENSA DELANTERA (FBM, B-185M)	1
				61105-AAL-000U	JUEGO, DEFENSA DELANTERA (LGM, GY-141M)	1
				61105-AAL-000V	JUEGO, DEFENSA DELANTERA (CBR, R-195C, TIPO-1)	1
				61105-AAL-000W	JUEGO, DEFENSA DELANTERA (FSM, NH-411M)	1
				61105-AAL-000X	JUEGO, DEFENSA DELANTERA (PFW, BH-341P)	1
				61105-AAL-000Z	JUEGO, DEFENSA DELANTERA (BLK,NH-1)	1
			2	61110-KTP-900	GUARDABARRO B DELANTERO	1
			3	90111-KPL-900	PERNO CUBIERTA INT.	2
			4	90113-KTP-900	PERNO ESPECIAL HEXAGONAL 6 X 14	2

**F-6**  
CUBIERTA DELANTERA E INTERNA



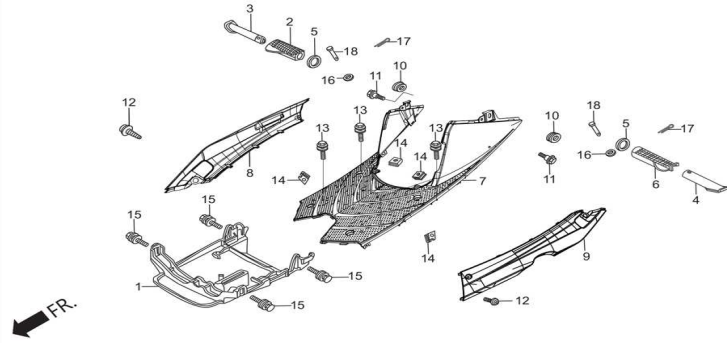
Ítem de servicio		F.R.T.	Número De Grupo: F-6 Modelo :: PLEASURE (May, 2016)			
CUBIERTA FRONTAL SUPERIOR		0.2	Referencia número	Número del Repuesto	Descripción	Necesario
CUBIERTA DER TRASERA INFERIOR		0.4	1	61104-428-000	BUJE SUJECION	2
CUBIERTA INTERNA		0.8	2	61335-AAL-000	ADORNO CUBIERTA DEL CUERPO DERECHIO	1
* BASTIDOR INTERNO		0.2	3	61345-AAL-000	ADORNO DE LA CUBIERTA IZQUIERDA	1
			4	64200-AAL-000R	JUEGO, CUBIERTA DELANTERA SUPERIOR (LPM, P-50M)	1
				64200-AAL-000S	JUEGO, CUBIERTA DELANTERA SUPERIOR(VOR, YR-250)	1
				64200-AAL-000T	JUEGO, CUBIERTA DELANTERA SUPERIOR (FBM, B-185M)	1
				64200-AAL-000U	JUEGO, CUBIERTA DELANTERA SUPERIOR (LGM, GY-141M)	1
				64200-AAL-000V	JUEGO, CUBIERTA DELANTERA SUPERIOR (CBR, R-195C TIPO-1)	1
				64200-AAL-000W	JUEGO, CUBIERTA DELANTERA SUPERIOR (FSM, NH-411M)	1
				64200-AAL-000X	JUEGO, CUBIERTA DELANTERA SUPERIOR (PFW, NH-341P)	1
				64200-AAL-000Y	JUEGO, CUBIERTA DELANTERA SUPERIOR (CBR, R-195C TIPO-2)	1
				64200-AAL-000Z	JUEGO, CUBIERTA DELANTERA SUPERIOR (BLK,NH-1)	1
			5	64303-KTP-900	SOPORTE DE LA PLACA DE MATRICULA DELANTERA	1
			6	64305-AAL-000V	CUBIERTA INFERIOR DELANTERA (CBR,R-195C TIPO 2)	1
				64305-AAL-000W	CUBIERTA INFERIOR DELANTERA (FSM,NH-411M)	1
				64305-AAL-000X	CUBIERTA INFERIOR DELANTERA (PFW,NH-341P)	1
				64305-AAL-000Z	COMPONENTE CUBIERTA INFERIOR DELANTERA (NEGRO,NH-1)	1
			7	64350-AAL-000R	JUEGO, CUBIERTA DELANTERA INFERIOR (LPM, P-50M)	1
				64350-AAL-000S	JUEGO, CUBIERTA DELANTERA INFERIOR (VOR, YR-250)	1
				64350-AAL-000T	JUEGO, CUBIERTA DELANTERA INFERIOR (FBM, B-185M)	1

**F-6**  
CUBIERTA DELANTERA E INTERNA



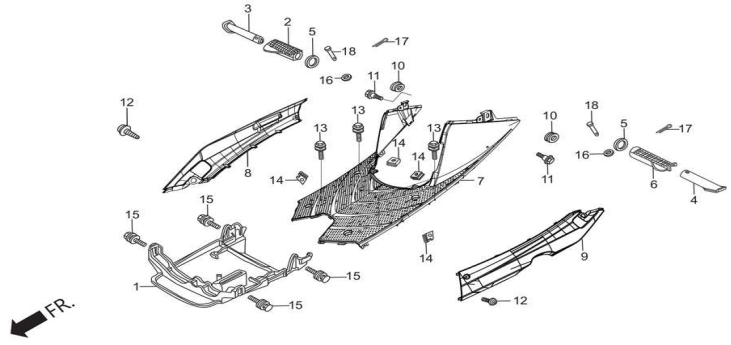
Ítem de servicio		F.R.T.	Número De Grupo: F-6 Modelo :: PLEASURE (May, 2016)			
Referencia número	Número del Repuesto	Descripción	Necesario			
CUBIERTA FRONTAL SUPERIOR	0.2					
CUBIERTA DER TRASERA INFERIOR	0.4					
CUBIERTA INTERNA	0.8					
* BASTIDOR INTERNO	0.2					
	64350-AAL-000U	JUEGO, CUBIERTA DELANTERA INFERIOR (LGM, GY-141M)	1			
	64350-AAL-000V	JUEGO, CUBIERTA DELANTERA INFERIOR (CBR, R-195C TIPO 1)	1			
8	64310-198-D20A	PLATINA SOPORTE CARENAJE	1			
9	81131-AAL-000	CUBIERTA INTERNA	1			
10	84703-425-000	DOBLE ARANDELA CAUCHO	2			
11	90111-KPL-900	PERNO CUBIERTA INT.	1			
12	90116-KTP-900	TORNILLO ARANDELA (5X16)	4			
13	90677-KAN-961	CHAVETA (5MM)	8			
14	93500-05010-1A	TORNILLO CABEZA PLANA (5X10)	2			
15	93903-34420	TORNILLO SUJECION (4X16)	4			
16	94050-06000	TUERCA BRIDA (6MM)	4			
17	94101-05000	ARANDELA PLANA (5MM)	2			
18	95701-06025-00	PERNO BRIDA (6X25)	2			

**F-7**  
PANEL DEL PISO



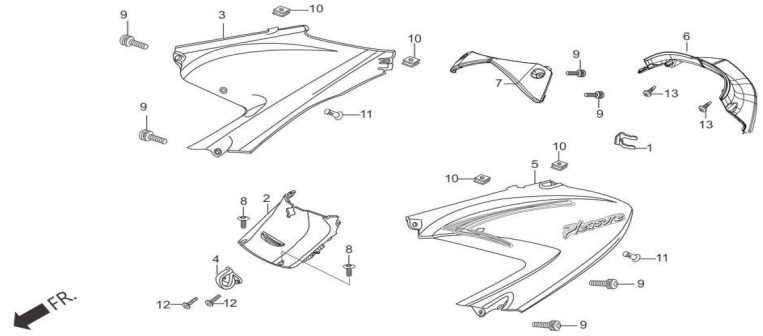
Ítem de servicio		F.R.T.	Número De Grupo: F-7 Modelo :: PLEASURE (May, 2016)			
			Referencia número	Número del Repuesto	Descripción	Necesario
* BARRA IZQUIERDA DEL PORTAPIE DEL ACOMPAÑANTE	0.1		1	50621-KTP-900	CUBIERTA INFERIOR	1
INC PARTE RELACIONADA	--		2	50710-KTP-900	CAUCHO, PORTAPIE TRASERO DERECHO	1
* BARRA IZQUIERDA DEL PORTAPIE DEL ACOMPAÑANTE	--		3	50711-KTP-900	BARRA IZQUIERDA DEL PORTAPIE DEL ACOMPAÑANTE	1
INC PARTE RELACIONADA	--		4	50712-KTP-900	BARRA IZQUIERDA DEL PORTAPIE DEL ACOMPAÑANTE	1
CUBIERTA IZQ PISO LATERAL	0.2		5	50715-KE8-000	PLATINA LATERAL DEL PORTAPIE DEL ACOMPAÑANTE	2
MISMO TIEMPO PARA DOS UNIDADES	--		6	50715-KTP-900	CAUCHO, ESTRIBO IZQUIERDO	1
CUBIERTA DERCHA PISO LATERAL	--		7	64310-AAL-000	PANEL, PISO	1
* CUBIERTA INFERIOR	0.3		8	64320-AAL-000R	CUBIERTA DERECHA LATERAL DEL PISO (LPM,P-50M)	1
* PANEL, PISO	0.4			64320-AAL-000S	CUBIERTA DERECHA LATERAL DEL PISO (VOR,YR-250)	1
				64320-AAL-000T	CUBIERTA DERECHA LATERAL DEL PISO (FBM,B-185M)	1
				64320-AAL-000U	CUBIERTA DERECHA LATERAL DEL PISO (LGM,GY-141M)	1
				64320-AAL-000V	CUBIERTA DERECHA LATERAL DEL PISO (CBR,R-195C TIPO-1)	1
				64320-AAL-000W	CUBIERTA DERECHA LATERAL DEL PISO (FSM,NH-411M)	1
				64320-AAL-000X	CUBIERTA DERECHA LATERAL DEL PISO (PFW,NH-341P)	1
				64320-AAL-000Z	CUBIERTADERECHA LATERAL DEL PISO (NEGRA,NH-1)	1
			9	64330-AAL-000R	CUBIERTA LATERAL IZQUIERDA DEL PISO (LPM,9-50M)	1
				64330-AAL-000S	CUBIERTA LATERAL IZQUIERDA DEL PISO (VOR,YR-250)	1
				64330-AAL-000T	CUBIERTA LATERAL IZQUIERDA DEL PISO (FBM,B-185M)	1
				64330-AAL-000U	CUBIERTA LATERAL IZQUIERDA DEL PISO (LGM,GY-141M)	1
				64330-AAL-000V	CUBIERTA LATERAL IZQUIERDA DEL PISO (CBR, R-195c TIPO-1)	1

**F-7**  
PANEL DEL PISO



Ítem de servicio		F.R.T.	Número De Grupo: F-7 Modelo :: PLEASURE (May, 2016)			
* BARRA IZQUIERDA DEL PORTAPIE DEL ACOMPAÑANTE		0.1	Referencia número	Número del Repuesto	Descripción	Necesario
INC PARTE RELACIONADA		--		64330-AAL-000W	CUBIERTA LATERAL IZQUIERDA DEL PISO (FSM,NH-411M)	1
* BARRA IZQUIERDA DEL PORTAPIE DEL ACOMPAÑANTE		--		64330-AAL-000X	CUBIERTA LATERAL IZQUIERDA DEL PISO (PFW,NH-341P)	1
INC PARTE RELACIONADA		--		64330-AAL-000Z	CUBIERTA LATERAL IZQUIERDA DEL PISO (NEGRA, NH-1)	1
CUBIERTA IZQ PISO LATERAL		0.2		10 83551-GE2-000	CUBIERTA DE LA CAJA DEL FILTRO DE AIRE	2
MISMO TIEMPO PARA DOS UNIDADES		--		11 90111-KPL-900	PERNO CUBIERTA INT.	2
CUBIERTA DERCHA PISO LATERAL		--		12 90116-KTP-900	TORNILLO ARANDELA (5X16)	2
* CUBIERTA INFERIOR		0.3		13 90117-KTP-900	PERNO, ARANDELA BF 6 X 25	4
* PANEL, PISO		0.4		14 90677-KAN-961	CHAVETA (5MM)	4
				15 93404-06012-00	TORNILLO ARANDELA (6X12)	4
				16 94101-06000	ARANDELA PLANA (6MM)	2
				17 94201-16150	PIN SEGURIDAD (1.6X15)	2
				18 95015-81000	PASADOR CALAPIE TRA.	2

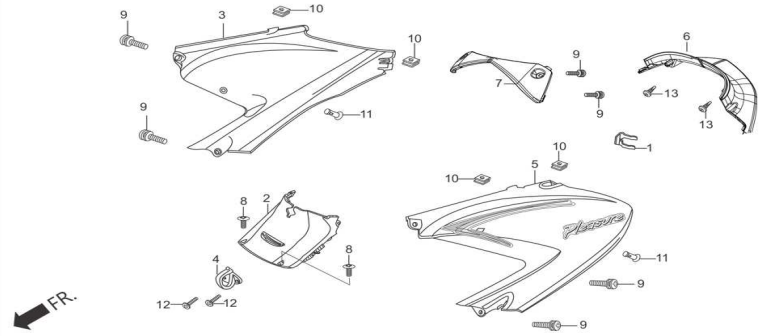
**F-8**  
CUBIERTA CARENAJE



Ítem de servicio		F.R.T.	Número De Grupo: F-8 Modelo :: PLEASURE (May, 2016)				
			Referencia número	Número del Repuesto	Descripción	Necesario	
* CUBIERTA CENTRAL		0.4	1	75581-673-000	GRAPA EN C	1	
CUBIERTA CENTRAL DER TRASERA		0.5	2	80151-KTP-900	CUBIERTA CENTRAL	1	
CONJ CUBIERTA IZQ		0.6	3	83450-AAL-000R	CUBIERTA, JUEGO CUERPO DERECHO (LPM, P-50M)	1	
ADICIONAR 0.1 POR CADA UNA		--		83450-AAL-000S	CUBIERTA, JUEGO CUERPO DERECHO (VOR, YR-250)	1	
CONJ CUBIERTA DERECHA		--		83450-AAL-000T	CUBIERTA, JUEGO CUERPO DERECHO (FBM, B-185M)	1	
* CUBIERTA TRASERA CENTRAL		--		83450-AAL-000U	CUBIERTA, JUEGO CUERPO DERECHO (LGM, GY-141M)	1	
				83450-AAL-000V	CUBIERTA, JUEGO CUERPO DERECHO (CBR, R-195C TIPO-1)	1	
				83450-AAL-000W	CUBIERTA, JUEGO CUERPO DERECHO (FSM, NH-411M)	1	
				83450-AAL-000X	CUBIERTA, JUEGO CUERPO DERECHO (PFW, NH-341P)	1	
				83450-AAL-000Z	CUBIERTA, JUEGO CUERPO DERECHO (NEGRO, NH-1)	1	
				4	83508-KPL-900	GANCHO DEL EQUIPAJE	1
				5	83550-AAL-000R	JUEGO, CUBIERTA IZQUIERDA DEL CUERPO (LPM, P-50M)	1
				83550-AAL-000S	JUEGO, CUBIERTA IZQUIERDA DEL CUERPO (VOR, YR-250)	1	
				83550-AAL-000T	JUEGO, CUBIERTA IZQUIERDA DEL CUERPO (FBM, B-185M)	1	
				83550-AAL-000U	JUEGO, CUBIERTA IZQUIERDA DEL CUERPO (LGM, GY-141M)	1	
				83550-AAL-000V	JUEGO, CUBIERTA IZQUIERDA DEL CUERPO (CBR, R-195C, TIPO-1)	1	
				83550-AAL-000W	JUEGO, CUBIERTA IZQUIERDA DEL CUERPO (FSM, NH-411M)	1	
				83550-AAL-000X	JUEGO, CUBIERTA IZQUIERDA DEL CUERPO (PFW, NH-341P)	1	
				83550-AAL-000Z	JUEGO, CUBIERTA IZQUIERDA DEL CUERPO (NEGRO, NH-1)	1	
			6	83701-AAL-000R	CUBIERTA TRASERA CENTRAL (LPM, P-50M)	1	



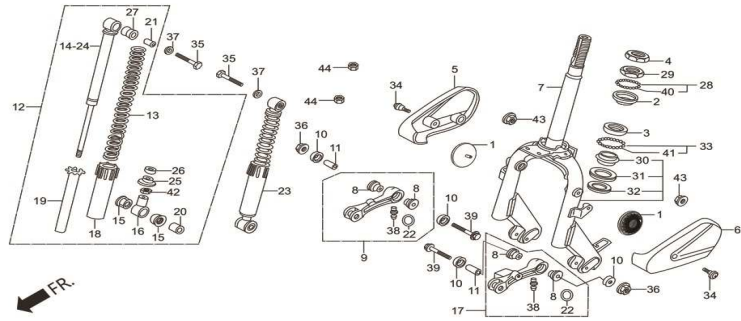
**F-8**  
CUBIERTA CARENAJE



Ítem de servicio		F.R.T.	Número De Grupo: F-8 Modelo :: PLEASURE (May, 2016)		
Referencia número	Número del Repuesto	Descripción	Necesario		
* CUBIERTA CENTRAL					0.4
CUBIERTA CENTRAL DER TRASERA					0.5
CONJ CUBIERTA IZQ					0.6
ADICIONAR 0.1 POR CADA UNA					--
CONJ CUBIERTA DERECHA					--
* CUBIERTA TRASERA CENTRAL					--
	83701-AAL-000S	CUBIERTA TRASERA CENTRAL (VOR, YR-250)			1
	83701-AAL-000T	CUBIERTA TRASERA CENTRAL (FBM, B-185N)			1
	83701-AAL-000U	CUBIERTA TRASERA CENTRAL (LGM, GY-141M)			1
	83701-AAL-000V	CUBIERTA TRASERA CENTRAL (CBR, R-195C TIPO-1)			1
	83701-AAL-000W	CUBIERTA TRASERA CENTRAL (FSM, NH-411M)			1
	83701-AAL-000X	CUBIERTA TRASERA CENTRAL (PFW, NH-341P)			1
	83701-AAL-000Z	CUBIERTA TRASERA CENTRAL (NEGRA, NH-1)			1
7	83702-AAL-000R	CUBIERTA TRASERA INFERIOR CENTRAL (LPM, P-50M)			1
	83702-AAL-000S	CUBIERTA TRASERA INFERIOR CENTRAL (VOR, YR-250)			1
	83702-AAL-000T	CUBIERTA TRASERA INFERIOR CENTRAL (FBM, B-185M)			1
	83702-AAL-000U	CUBIERTA TRASERA INFERIOR CENTRAL (LGM, GY-141M)			1
	83702-AAL-000V	CUBIERTA TRASERA INFERIOR CENTRAL (CBR, R-195C TIPO 1)			1
	83702-AAL-000W	CUBIERTA TRASERA INFERIOR CENTRAL (FSM, NH-411M)			1
	83702-AAL-000X	CUBIERTA TRASERA INFERIOR CENTRAL PFW, NH-341P)			1
	83702-AAL-000Z	CUBIERTA TRASERA INFERIOR CENTRAL (NEGRA, NH-1)			1
8	90109-SB6-000	TORNILLO RETICULADO (5X14)			2
9	90116-KTP-900	TORNILLO ARANDELA (5X16)			6
10	90677-KAN-961	CHAVETA (5MM)			4
11	90683-GAZ-930	GRAPA, RIBETE			2
12	93600-05016-0G	TORNILLO, PLANO 5X16			2
13	93903-34420	TORNILLO SUJECION (4X16)			2

**F-9**

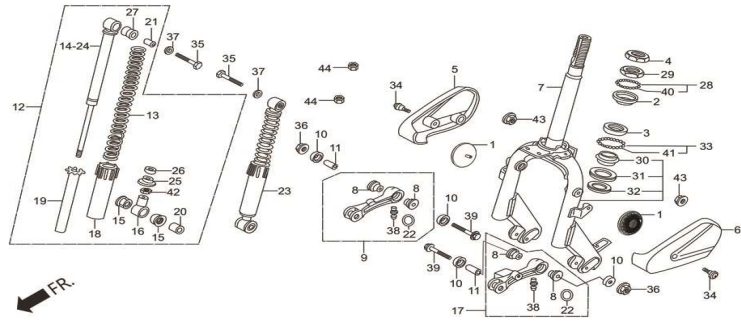
VASTAGO DE LA DIRECCION / ORQUILA DELANTERA



Ítem de servicio		F.R.T.	Número De Grupo: F-9 Modelo :: PLEASURE (May, 2016)			
			Referencia número	Número del Repuesto	Descripción	Necesario
MISMO TIEMPO PARA DOS UNIDADES		--	1	33741-AAN-601	REFLECTIVOS LAT.	2
* CUNA, CONO INFERIOR DE LA DIRECCION		1.5	2	50301-KEM-900	CUNAS DIRECCION	1
SUB ENSM AMORTIGUADOR FRONTAL		1.7	3	50302-KPL-900	CUNAS DIRECCION INF.	1
* CUBIERTA IZQUIERDA DEL PIVOTE DEL BRAZO		0.1	4	50306-KPL-900	CONTRATUERCA PUENTE INF.	1
MISMO TIEMPO PARA DOS UNIDADES		--	5	51103-KTP-900	CUBIERTA DERECHA DEL PIVOTE DEL BRAZO	1
CUBIEERTA DER BRAZO PIVOTE		--	6	51104-KTP-900	CUBIERTA IZQUIERDA DEL PIVOTE DEL BRAZO	1
BRAZO PIVOTE IZQ		0.3	7	51105-AAL-000	TENEDOR COMPONENTE DELANTERO	1
ADICIONAR 0.1 POR CADA UNA		--	8	51314-KPL-900	BUJE BRAZO PIVOTE	4
BRAZO PIVOTE IDER		--	9	51315-KPL-900	PIVOTE, BRAZO JUEGO DERECHO	1
* AMORTIGUADOR, ENSAMBLE IZQUIERDO TRASERO		--	10	51316-KPL-900	TAPA DEL ARO ESPACIADOR DELANTERO	4
ADICIONAR 0.1 POR CADA UNA		--	11	51334-KPL-900	ANILLO PIVOTE DEL BRAZO	2
* AMORTIGUADOR, ENSAMBLE DERECHO TRASERO		--	12	51400-KRP-982	AMORTIGUADOR, ENSAMBLE DERECHO TRASERO	1
* COMPONENTE AMORTIGUADOR DELANTERO IZQUIERDO		0.5	13	51401-KRP-981	RESORTE DEL AMORTIGUADOR DELANTERO	2
ADICIONAR 0.3 POR CADA UNA		--	14	51410-KRP-981	COMPONENTE AMORTIGUADOR DELANTERO DERECHO	1
* COMPONENTE AMORTIGUADOR DELANTERO IZQUIERDO		--	15	51413-GC8-003	BUJE AMORTIGUADOR DELANTERO	4
* CUNA, CONO SUPERIOR DE LA DIRECCION		0.9	16	51414-GC8-003	METAL COMPONENTE INFERIOR	2
PISTA SUPERIOR RODAMIENTOS DIRECCION		1.3	17	51415-KPL-900	PIVOTE, BRAZO JUEGO IZQUIERDO	1
			18	51421-KRP-981	CAJA, AMORTIGUADOR INFERIOR DELANTERO	2
			19	51458-GC8-003	GUIA DELANTERA DEL RESORTE DEL AMORTIGUADOR	2
			20	51486-GC8-003	ANILLO BUJE DE CAUCHO	2

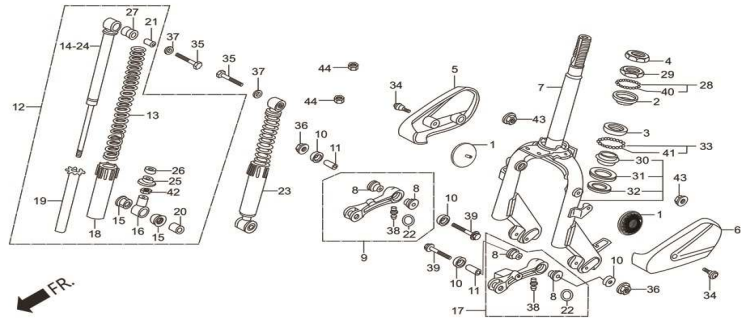
**F-9**

VASTAGO DE LA DIRECCION / ORQUILA DELANTERA



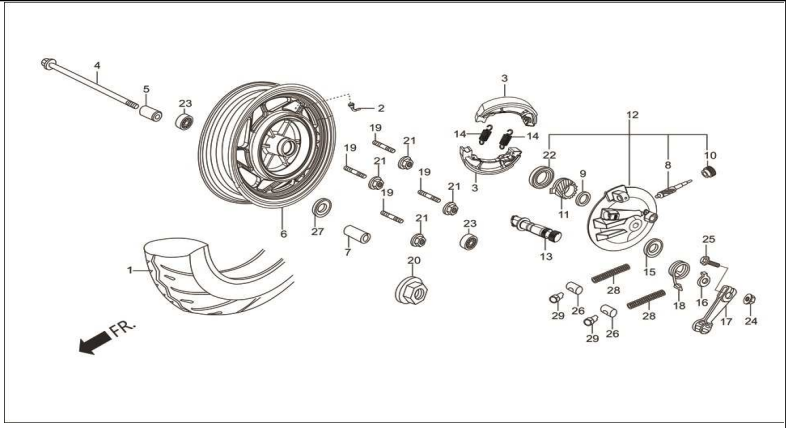
Ítem de servicio		F.R.T.	Número De Grupo: F-9 Modelo :: PLEASURE (May, 2016)			
			Referencia número	Número del Repuesto	Descripción	Necesario
MISMO TIEMPO PARA DOS UNIDADES		--	21	51486-KRP-981	ANILLO DE BUJE DE CAUCHO DEL AMORTIGUADOR DELANTERO	2
* CUNA, CONO INFERIOR DE LA DIRECCION		1.5	22	91351-KPL-900	O RING 22.1X1.9	2
SUB ENSM AMORTIGUADOR FRONTAL		1.7	23	51500-KRP-982	AMORTIGUADOR, ENSAMBLE IZQUIERDO TRASERO	1
* CUBIERTA IZQUIERDA DEL PIVOTE DEL BRAZO		0.1	24	51510-KRP-981	COMPONENTE AMORTIGUADOR DELANTERO IZQUIERDO	1
MISMO TIEMPO PARA DOS UNIDADES		--	25	51516-GC8-003	SILLA, RESORTE INFERIOR	2
CUBIEERTA DER BRAZO PIVOTE		--	26	52475-KRP-981	CAUCHO, DEL RETENEDOR	2
BRAZO PIVOTE IZQ		0.3	27	52489-331-003	CAUCHO, JUNTA A	2
ADICIONAR 0.1 POR CADA UNA		--	28	53210-KTP-900	CONJUNTO RODAMIENTO CUNA SUP.	1
BRAZO PIVOTE IDER		--	29	53211-KEM-900	CUNA SUP. DIRECCION	1
* AMORTIGUADOR, ENSAMBLE IZQUIERDO TRASERO		--	30	53212-250-010	CUNA INF. DIRECCION	1
ADICIONAR 0.1 POR CADA UNA		--	31	53214-250-000	CAUCHO GUARDAPOLVO INF. CUNAS	1
* AMORTIGUADOR, ENSAMBLE DERECHO TRASERO		--	32	53215-KPL-900	ARANDELA CAUCHO GUARDAPOLVO CUNA	1
* COMPONENTE AMORTIGUADOR DELANTERO IZQUIERDO		0.5	33	53215-KTP-900	CONJUNTO RODAMIENTO CUNA INF.	1
ADICIONAR 0.3 POR CADA UNA		--	34	90101-087-720	TORNILLO AJUSTE	2
* COMPONENTE AMORTIGUADOR DELANTERO IZQUIERDO		--	35	90121-KTP-900	PERNO HEXAGONAL 8 X 32	2
* CUNA, CONO SUPERIOR DE LA DIRECCION		0.9	36	90309-KF0-000	TUERCA, BRIDA DE 8MM	2
PISTA SUPERIOR RODAMIENTOS DIRECCION		1.3	37	90443-KPL-900	ARANDELA ESPECIAL, 10 MM	2
			38	90901-KPL-900	NIPLA DE ENGRASE, A- M6	2
			39	95801-08055-08	PERNOS BRIDA 8 X 55	2
			40	96211-05000	BALIN (#5)	22

**F-9**  
VASTAGO DE LA DIRECCION / ORQUILA DELANTERA



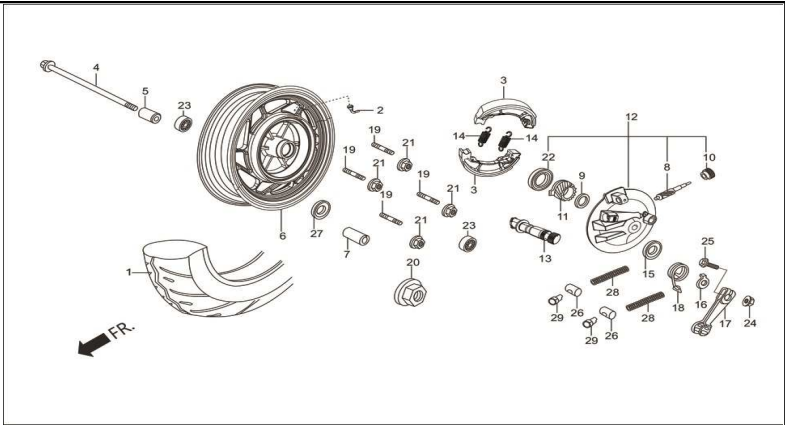
Ítem de servicio		F.R.T.	Número De Grupo: F-9 Modelo :: PLEASURE (May, 2016)			
			Referencia número	Número del Repuesto	Descripción	Necesario
MISMO TIEMPO PARA DOS UNIDADES		--	41	96211-08000	BALIN (8 MM)	17
* CUNA, CONO INFERIOR DE LA DIRECCION		1.5	42	94001-08000-0S	TUERCA HEXAGONAL (8MM)	2
SUB ENSM AMORTIGUADOR FRONTAL		1.7	43	90302-KTE-911	TUERCA BRIDA PT (6MM)	2
* CUBIERTA IZQUIERDA DEL PIVOTE DEL BRAZO		0.1	44	94001-05070-0S	TUERCA HEXAGONAL (5MM)	2
MISMO TIEMPO PARA DOS UNIDADES		--				
CUBIEERTA DER BRAZO PIVOTE		--				
BRAZO PIVOTE IZQ		0.3				
ADICIONAR 0.1 POR CADA UNA		--				
BRAZO PIVOTE IDER		--				
* AMORTIGUADOR, ENSAMBLE IZQUIERDO TRASERO		--				
ADICIONAR 0.1 POR CADA UNA		--				
* AMORTIGUADOR, ENSAMBLE DERECHO TRASERO		--				
* COMPONENTE AMORTIGUADOR DELANTERO IZQUIERDO		0.5				
ADICIONAR 0.3 POR CADA UNA		--				
* COMPONENTE AMORTIGUADOR DELANTERO IZQUIERDO		--				
* CUNA, CONO SUPERIOR DE LA DIRECCION		0.9				
PISTA SUPERIOR RODAMIENTOS DIRECCION		1.3				

**F-10**  
GUARDA DELANTERA



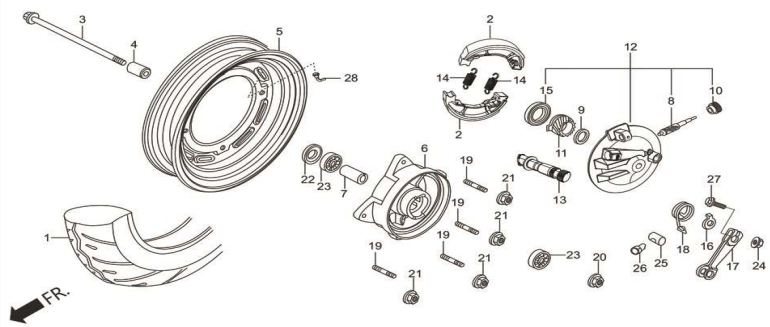
Ítem de servicio		F.R.T.	Número De Grupo: F-10 Modelo :: PLEASURE (May, 2016)			
			Referencia número	Número del Repuesto	Descripción	Necesario
* BRAZO DEL FRENO DELANTERO	0.1		1	42711-AAL-00099	LLANTA TRA.	1
* BRAZO DEL FRENO DELANTERO	0.1		2	42753-AAL-001	VALVULA RIN	1
INC PARTE RELACIONADA	--		3	43125-KTN-701	BANDAS FRENO	2
* EJE DE LA RUEDA DELANTERA	0.2		4	44301-KPL-900	EJE RUEDA DEL.	1
* EJE DE LA RUEDA DELANTERA	0.2		5	44311-KPL-900	ESPACIADOR RUEDA DEL.	1
* PIÑON, VELOCIMETRO	--		6	44601-AAL-010	RUEDA DELANTERA (COMPONENTE)	1
* PIÑON, VELOCIMETRO	--		7	44620-KTP-900	ANILLO DE DISTANCIA RUEDA DELANTERA	1
COMP BANDA FRENO	--		8	44805-KTP-900	PIÑON VELOCIMETRO	1
COMP BANDA FRENO	--		9	44809-170-000	ARANDELA PIÑON VELOCIMETRO	1
* RODAMIENTO, RADIAL	0.4		10	44810-KTC-900	BUJE TORNILLO SIN FIN VELOCIMETRO	1
* RODAMIENTO, RADIAL	0.4		11	44811-KPL-900	PIÑON VELOCIMETRO	1
ADICIONAR 0.1 POR CADA UNA	--		12	45010-AAL-010	PANEL SUB COMP FRENO DELANTERO	1
ADICIONAR 0.1 POR CADA UNA	--		13	45141-AAL-100	LEVA DE FRENO DELANTERO	1
COLLAR ESPACIADOR RUEDA	--		14	45133-KCC-900	RESORTE BANDA FRENO DEL.	2
COLLAR ESPACIADOR RUEDA	--		15	45134-250-000	GUARDAPOLVO LEVA FRENO	1
SUB ENSAMBLE PANEL FRENO DELANTERO	--		16	45145-KPL-900	INDICADOR FRENO DELANTERO	1
SUB ENSAMBLE PANEL FRENO DELANTERO	--		17	45410-AAL-100	BRAZO DEL FRENO DELANTERO	1
INC PARTE RELACIONADA	--		18	45435-GB2-720	RESORTE RETORNO PALANCA LEVA FRENO	1
INC PARTE RELACIONADA	--		19	90110-KPL-900	PERNO PASADOR 8 X 22	4
* LLANTA	0.6		20	90306-KF0-000	TUERCA BRIDA (12MM)	1
NEUMATICO LLANTA	0.6					
SUB ENSM RUEDA FRONTAL	--					
SUB ENSM RUEDA FRONTAL	--					
* RING COMPONENTE DE LA RUEDA	0.7					
* RING COMPONENTE DE LA RUEDA	0.7					

**F-10**  
GUARDA DELANTERA



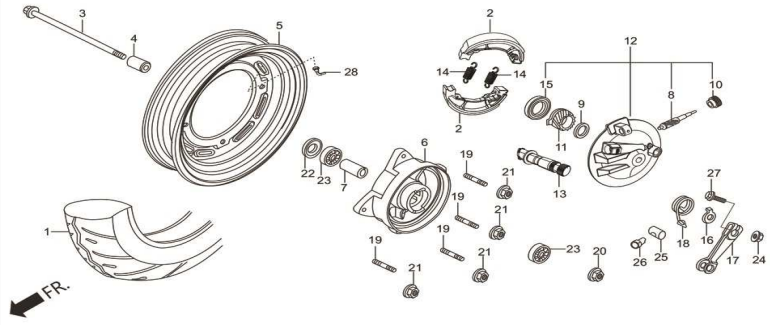
Ítem de servicio		F.R.T.	Número De Grupo: F-10 Modelo :: PLEASURE (May, 2016)			
			Referencia número	Número del Repuesto	Descripción	Necesario
* BRAZO DEL FRENO DELANTERO		0.1	21	90309-KF0-000	TUERCA, BRIDA DE 8MM	4
* BRAZO DEL FRENO DELANTERO		0.1	22	90754-KPL-900	SELLO GUARDAPOLVO PANEL DEL. (20X32X5)	1
INC PARTE RELACIONADA		--	23	90912-KPL-900	RODAMIENTO RADIAL 6901U	2
* EJE DE LA RUEDA DELANTERA		0.2	24	94050-06000	TUERCA BRIDA (6MM)	1
* EJE DE LA RUEDA DELANTERA		0.2	25	95701-06032-00	PERNO BRIDA (6X32)	1
* PIÑON, VELOCIMETRO		--	26	43455-AAL-100	COMPONETE AJUSTADOR FRENO	2
* PIÑON, VELOCIMETRO		--	27	91253-KPL-900	SELLO GUARDAPOLVO RUEDA 41X60X7	1
COMP BANDA FRENO		--	28	45456-AAL-100	RESORTE,	2
COMP BANDA FRENO		--	29	45459-AAL-100	TUERCA DE AJUSTE DEL FRENO	2
* RODAMIENTO, RADIAL		0.4				
* RODAMIENTO, RADIAL		0.4				
ADICIONAR 0.1 POR CADA UNA		--				
ADICIONAR 0.1 POR CADA UNA		--				
COLLAR ESPACIADOR RUEDA		--				
COLLAR ESPACIADOR RUEDA		--				
SUB ENSAMBLE PANEL FRENO DELANTERO		--				
SUB ENSAMBLE PANEL FRENO DELANTERO		--				
INC PARTE RELACIONADA		--				
INC PARTE RELACIONADA		--				
* LLANTA		0.6				
NEUMATICO LLANTA		0.6				
SUB ENSM RUEDA FRONTAL		--				
SUB ENSM RUEDA FRONTAL		--				
* RING COMPONENTE DE LA RUEDA		0.7				
* RING COMPONENTE DE LA RUEDA		0.7				

**F-10A**  
LAMINA METALICA



Ítem de servicio		F.R.T.	Número De Grupo: F-10A Modelo :: PLEASURE (May, 2016)			
INC PARTE RELACIONADA		--	Referencia número	Número del Repuesto	Descripción	Necesario
* BRAZO DEL FRENO DELANTERO	0.1		1	42711-AAL-00099	LLANTA TRA.	1
* EJE DE LA RUEDA DELANTERA	0.2		2	43125-KRP-981	BANDAS FRENO	2
* PIÑON, VELOCIMETRO	--		3	44301-KPL-900	EJE RUEDA DEL.	1
COMP BANDA FRENO	--		4	44311-KPL-900	ESPACIADOR RUEDA DEL.	1
* RODAMIENTO, RADIAL	0.4		5	42702-KPL-900	RING COMPONENTE DE LA RUEDA	1
ADICIONAR 0.1 POR CADA UNA	--		6	44610-KTP-900	TAPA SUB COMPONENTE DELANTERO	1
COLLAR ESPACIADOR RUEDA	--		7	44620-KTP-900	ANILLO DE DISTANCIA RUEDA DELANTERA	1
SUB ENSAMBLE PANEL FRENO DELANTERO	--		8	44805-KTP-900	PIÑON VELOCIMETRO	1
INC PARTE RELACIONADA	--		9	44809-170-000	ARANDELA PIÑON VELOCIMETRO	1
NEUMATICO LLANTA	0.6		10	44810-KTC-900	BUJE TORNILLO SIN FIN VELOCIMETRO	1
SUB ENSM RUEDA FRONTAL	--		11	44811-KPL-900	PIÑON VELOCIMETRO	1
* RING COMPONENTE DE LA RUEDA	0.7		12	45010-AAL-010	PANEL SUB COMP FRENO DELANTERO	1
			13	45141-AAL-100	LEVA DE FRENO DELANTERO	1
			14	45133-KCC-900	RESORTE BANDA FRENO DEL.	2
			15	45134-250-000	GUARDAPOLVO LEVA FRENO	1
			16	45145-KPL-900	INDICADOR FRENO DELANTERO	1
			17	45410-AAL-100	BRAZO DEL FRENO DELANTERO	1
			18	45435-GB2-720	RESORTE RETORNO PALANCA LEVA FRENO	1
			19	90110-KPL-900	PERNO PASADOR 8 X 22	4
			20	90306-KFO-000	TUERCA BRIDA (12MM)	1

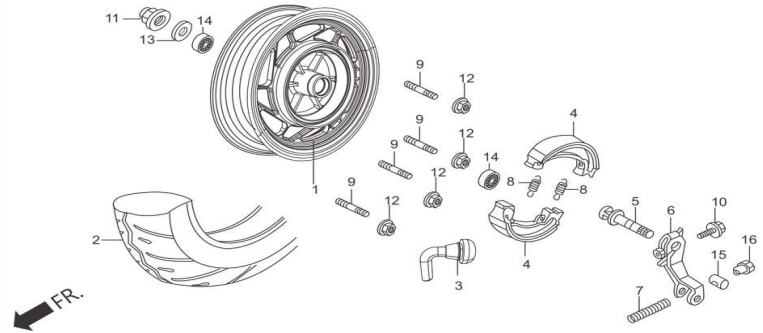
**F-10A**  
LAMINA METALICA



Ítem de servicio		F.R.T.	Número De Grupo: F-10A Modelo :: PLEASURE (May, 2016)			
INC PARTE RELACIONADA		--	Referencia número	Número del Repuesto	Descripción	Necesario
* BRAZO DEL FRENO DELANTERO	0.1		21	90309-KF0-000	TUERCA, BRIDA DE 8MM	4
* EJE DE LA RUEDA DELANTERA	0.2		22	90754-KPL-900	SELLO GUARDAPOLVO PANEL DEL. (20X32X5)	1
* PIÑÓN, VELOCIMETRO	--		23	90912-KPL-900	RODAMIENTO RADIAL 6901U	2
COMP BANDA FRENO	--		24	94050-06000	TUERCA BRIDA (6MM)	1
* RODAMIENTO, RADIAL	0.4		25	95015-32001	COMPONENTE AJUSTADOR FRENO TRA.	1
ADICIONAR 0.1 POR CADA UNA	--		26	95015-42000	TUERCA AJUSTE FRENO	1
COLLAR ESPACIADOR RUEDA	--		27	95701-06032-00	PERNO BRIDA (6X32)	1
SUB ENSAMBLE PANEL FRENO DELANTERO	--		28	42753-AAL-001	VALVULA RIN	1
INC PARTE RELACIONADA	--					
NEUMATICO LLANTA	0.6					
SUB ENSM RUEDA FRONTAL	--					
* RING COMPONENTE DE LA RUEDA	0.7					

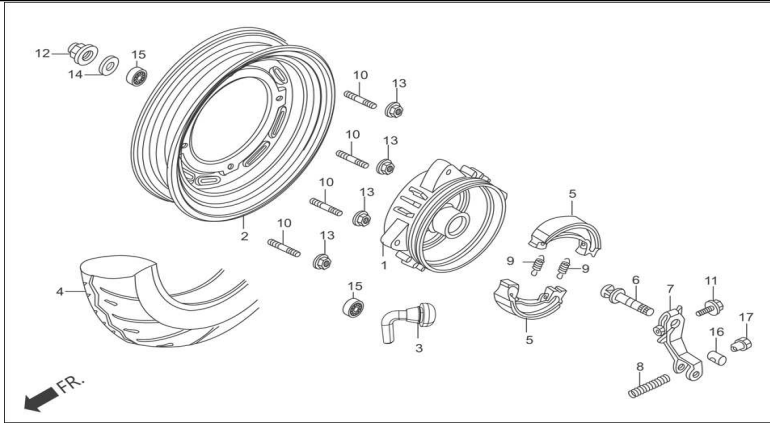


**F-11**  
RUEDA TRASERA



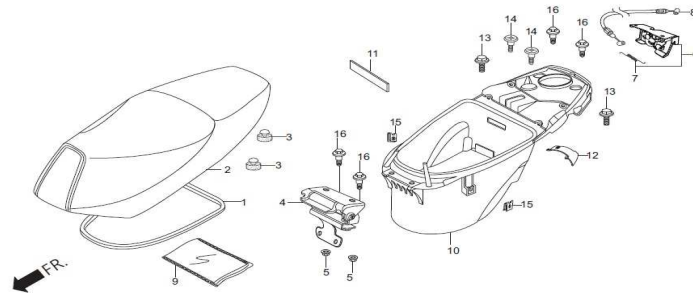
Ítem de servicio		F.R.T.	Número De Grupo: F-11 Modelo :: PLEASURE (May, 2016)			
Referencia número	Número del Repuesto	Descripción	Necesario			
COMP BANDA FRENO	0.4	RUEDA TRASERA (COMPONENTE)	1			
* BRAZO DEL FRENO DERECHO TRASERO	0.5	LLANTA TRA.	1			
* LEVA DE FRENO TRASERO DERECHO	--	VALVULA RIN	1			
* LLANTA	0.7	BANDAS FRENO	2			
NEUMATICO REFORZADO	--	LEVA DE FRENO TRASERO	1			
* RUEDA DELANTERA (SUB ENSAMBLE)	--	BRAZO DEL FRENO TRASERO	1			
* RING COMPONENTE DE LA RUEDA	0.8	RESORTE PALANCA LEVA FRENO TRA.	1			
		RESORTE BANDA FRENO DEL.	2			
		PERNO PASADOR 8 X 22	4			
		PERNO BRIDA (6X32)	1			
		TUERCA HEXAGONAL ESPECIAL (16MM)	1			
		TUERCA, BRIDA DE 8MM	4			
		ARANDELA (16MM)	1			
		RODAMIENTO RADIAL 6901U	2			
		COMPONENTE AJUSTADOR FRENO TRA.	1			
		TUERCA AJUSTE FRENO	1			

**F-11A**  
LAMINA METALICA



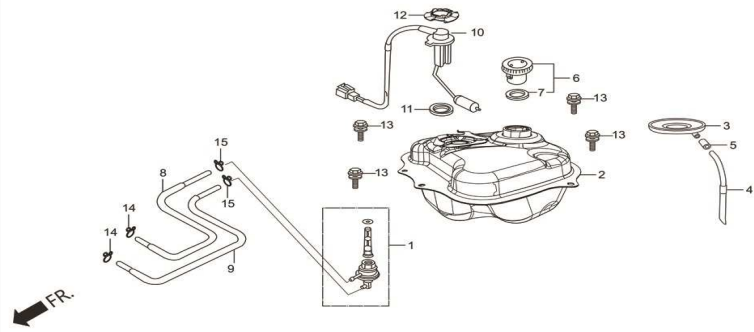
Ítem de servicio		F.R.T.	Número De Grupo: F-11A Modelo :: PLEASURE (May, 2016)			
			Referencia número	Número del Repuesto	Descripción	Necesario
COMP BANDA FRENO		0.4	1	42610-KPL-900	TAPA SUB COMPONENTE TRASERO	1
* BRAZO DEL FRENO DERECHO TRASERO		0.5	2	42702-KPL-900	RING COMPONENTE DE LA RUEDA	1
* LEVA DE FRENO TRASERO DERECHO		--	3	42753-AAL-001	VALVULA RIN	1
NEUMATICO LLANTA		0.7	4	42711-AAL-00099	LLANTA TRA.	1
NEUMATICO REFORZADO		--	5	43125-KTN-701	BANDAS FRENO	2
* RUEDA DELANTERA (SUB ENSAMBLE)		--	6	43141-AAL-100	LEVA DE FRENO TRASERO	1
* RING COMPONENTE DE LA RUEDA		0.8	7	43410-AAL-100	BRAZO DEL FRENO TRASERO	1
COMP BANDA FRENO		0.4	8	43472-KPL-900	RESORTE PALANCA LEVA FRENO TRA.	1
* BRAZO DEL FRENO DERECHO TRASERO		0.5	9	45133-KCC-900	RESORTE BANDA FRENO DEL.	2
* LEVA DE FRENO TRASERO DERECHO		--	10	90110-KPL-900	PERNO PASADOR 8 X 22	4
NEUMATICO LLANTA		0.7	11	90112-KTP-900	PERNO BRIDA (6X32)	1
NEUMATICO REFORZADO		--	12	90305-KPL-900	TUERCA HEXAGONAL ESPECIAL (16MM)	1
* RUEDA DELANTERA (SUB ENSAMBLE)		--	13	90309-KFO-000	TUERCA, BRIDA DE 8MM	4
* RING COMPONENTE DE LA RUEDA		0.8	14	90501-KPL-900	ARANDELA (16MM)	1
			15	90912-KPL-900	RODAMIENTO RADIAL 6901U	2
			16	95015-32001	COMPONENTE AJUSTADOR FRENO TRA.	1
			17	95015-42000	TUERCA AJUSTE FRENO	1

**F-12**  
SILLA / CAJA DE EQUIPAJE



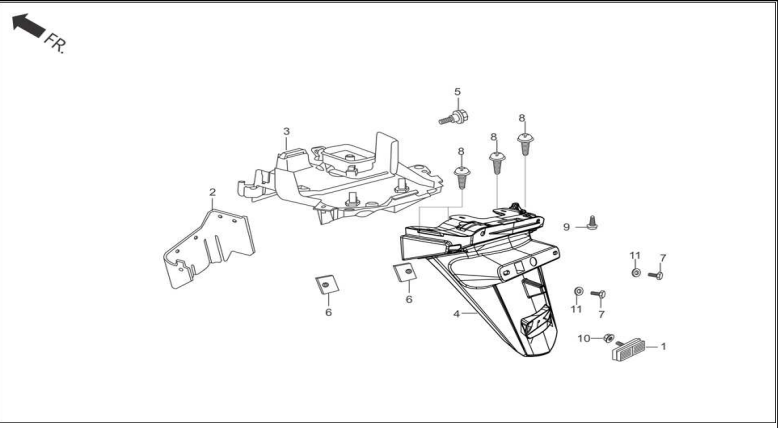
Ítem de servicio		F.R.T.	Número De Grupo: F-12 Modelo :: PLEASURE (May, 2016)			
Referencia número	Número del Repuesto	Descripción	Necesario			
* SILLA, COMPONENTE DOBLE	0.1					
* CAJA PARA EQUIPAJE	0.3					
BISAGRA DE ASIENO	0.4					
1	77115-KTP-900	CAUCHO, SELLO			1	
2	77200-AAL-H00	SILLA, COMPONENTE DOBLE			1	
3	77206-KG8-900	STOPPER B SILLIN			2	
4	77210-KTP-900	VISAGRA ENSAMBLE DE LA SILLA			1	
5	94050-06000	TUERCA BRIDA (6MM)			2	
6	77235-AAL-000	SILLA, COMPONENTE DE LA ALDABA			1	
7	77236-GBL-000	RESORTE SEGURO SILLIN			1	
8	77240-AAL-000	GUAYA DEL SEGURO DE LA SILLA			1	
9	77251-KPL-900	BOLSA MANUAL USUARIO			1	
10	81250-KTP-900	CAJA PARA EQUIPAJE			1	
11	81252-KTP-900	CUBIERTA NUMERO CHASIS			1	
12	81255-KTP-900	CUBIERTA DEL MANTENIMIENTO DEL CARBURADOR			1	
13	90112-KRP-900	PERNO BRIDA (6X32)			2	
14	90116-KTP-900	TORNILLO ARANDELA (5X16)			2	
15	90677-KAN-961	CHAVETA (5MM)			2	
16	93404-06012-00	TORNILLO ARANDELA (6X12)			4	

**F-13**  
TANQUE DE COMBUSTIBLE



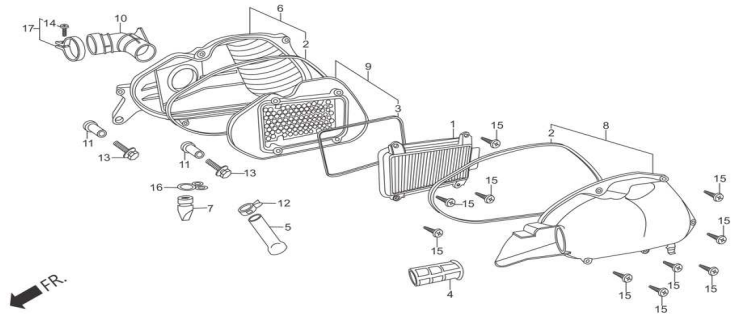
Ítem de servicio		F.R.T.	Número De Grupo: F-13 Modelo :: PLEASURE (May, 2016)			
* ACCIONAMIENTO DE CORREA		0.4	Referencia número	Número del Repuesto	Descripción	Necesario
UNID COMBUSTIBLE		--	1	16950-KRP-981	JUEGO GRIFO COMBUSTIBLE	1
* TANQUE DE COMBUSTIBLE (COMPONENTE)		0.5	2	17500-AAL-H00	TANQUE DE COMBUSTIBLE COMPONENTE	1
			3	17505-KTP-900	BANDEJA DE COMBUSTIBLE	1
			4	17515-KTP-900	TUBO DE VINILO, 8 X 12 X 416	1
			5	17525-KTP-900	UNION TUBO DESFOGUE TANQUE	1
			6	17620-KRP-980	TAPA DEL TANQUE DE COMBUSTIBLE	1
			7	17632-383-831	EMPAQUE TAPA DEL FILTRO DE COMBUSTIBLE	1
			8	17683-KPL-900	TUBO DE COMBUSTIBLE (COMPONENTE)	1
			9	17684-KPL-840	TUBO DE VACIO (COMPONENTE)	1
			10	37800-AAL-301	UNIDAD DE COMBUSTIBLE (ENSAMBLE)	1
			11	37801-GA7-700	EMPAQUE MEDIDOR COMBUSTIBLE	1
			12	37802-GA7-700	RETENEDOR MEDIDOR COMBUSTIBLE	1
			13	93404-06012-08	PERNO, ARANDELA 6 X 12	4
			14	95002-02070	GRAPA MANGUERA B7	2
			15	95002-02080	GRAPA MANGUERA	2

**F-14**  
DEFENSA TRASERA



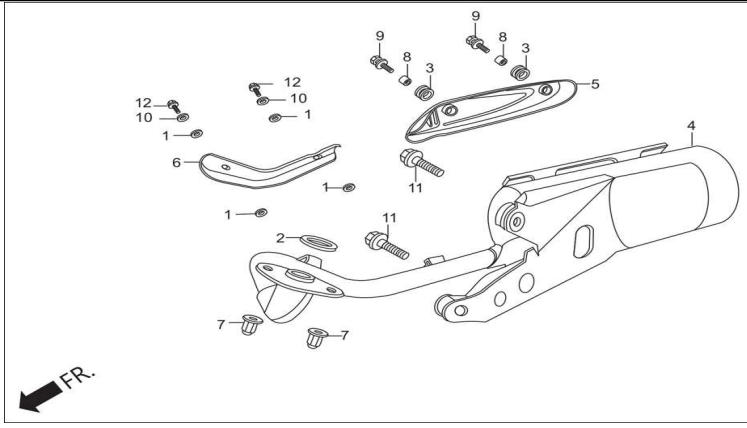
Ítem de servicio		F.R.T.	Número De Grupo: F-14 Modelo :: PLEASURE (May, 2016)			
* ELEMENTO, SUB FILTRO DE AIRE		0.2	Referencia número	Número del Repuesto	Descripción	Necesario
SUB ENSM GUARDABARROS		0.5	1	33741-AAM-101	REFLECTIVOS TRA.	1
			2	80104-KTP-900	PLATINA DE LA GUARDA ESPECIAL TRASERA	1
			3	80105-AAL-000	GUARDABARRO TRASERO SUPERIOR	1
			4	80106-AAL-000	GUARDABARRO TRASERO INFERIOR	1
			5	90111-KPL-900	PERNO CUBIERTA INT.	1
			6	90301-KTP-900	TUERCA TRASERSA DEL NO. DE LA PLACA	2
			7	92000-06016-0A	PERNO HEXAGONAL (6X16)	2
			8	93903-24480	TORNILLO SUJECION (4X16)	4
			9	93903-25480	TORNILLO SUJECION (5X20)	1
			10	94050-06000	TUERCA BRIDA (6MM)	1
			11	94101-06000	ARANDELA PLANA (6MM)	2

**F-15**  
FILTRO DE AIRE

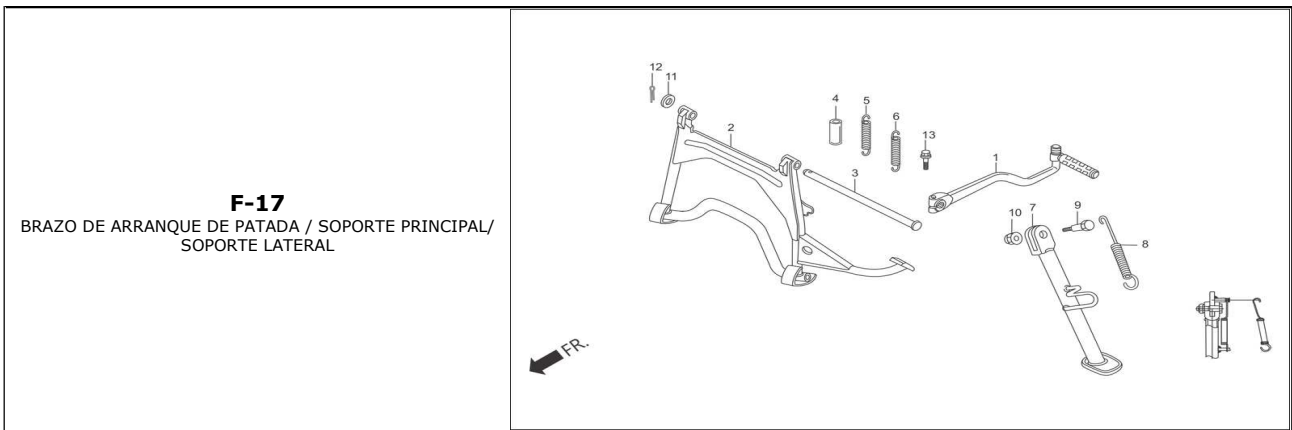


Ítem de servicio		F.R.T.	Número De Grupo: F-15 Modelo :: PLEASURE (May, 2016)			
Referencia número	Número del Repuesto	Descripción	Necesario			
* CUBIERTA DEL FILTRO DE AIRE	0.1					
ELEMENTO ENSAMBLE FILTRO DE AIRE	--					
* CAJA, ENSAMBLE SUB FILTRO DE AIRE	0.4					
CONECTOR DUCTO FILTRO DE AIRE	0.4					
1	17210-AAW-300	FILTRO AIRE	1			
2	17212-KTP-900	SELLO CUBIERTA FILTRO AIRE	2			
3	17213-KTP-900	SELLO SOPORTE INT. FILTRO AIRE	1			
4	17215-KRP-980	DUCTO DEL FILTRO DE AIRE	1			
5	17216-KTP-900	TUBO DRENAJE	1			
6	17225-KTP-900H	CAJA, ENSAMBLE SUB FILTRO DE AIRE	1			
7	17234-KCC-940	TUBO DRENAJE FILTRO AIRE	1			
8	17235-KTP-900H	CUBIERTA DEL SUBENSAMBLE DEL FILTRO DE AIRE	1			
9	17245-KTP-900	SOPORTE INT. FILTRO AIRE	1			
10	17253-KTP-900	TUBO CONECTOR DEL FILTRO DE AIRE	1			
11	50731-KV3-770	BUJE SUJECION	2			
12	90602-KPL-900	ABRAZADERA TUBO (D12)	1			
13	93404-06040-07	TORNILLO ARANDELA (6X40)	2			
14	93500-04025-0G	TORNILLO CABEZA PLANA (4X25)	1			
15	93903-25480	TORNILLO SUJECION (5X20)	10			
16	95002-02130	GRAPA MANGUERA B12.5	1			
17	95018-40250	BANDA 46 DE AIRE- CON TUBO DE CONEXION	1			

**F-16**  
SILENCIADOR / EXHOSTO



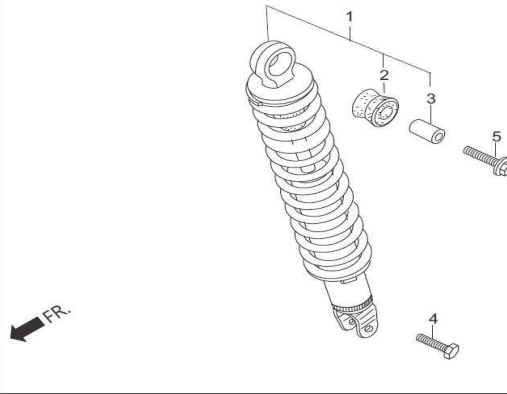
Ítem de servicio		F.R.T.	Número De Grupo: F-16 Modelo :: PLEASURE (May, 2016)			
Referencia número	Número del Repuesto	Descripción	Necesario			
PROTECTOR EXOSTO					0.1	
* PROTECTOR DEL SILENCIADOR					--	
* EMPAQUE DEL TUBO DE ESCAPE					0.2	
COMP SILENCIADOR					--	
1	18292-KTP-900	EMPAQUE PROTECTOR			4	
2	18292-GY1-610	EMPAQUE EXHOSTO			1	
3	18293-KTP-900	CAUCHO MONTAJE CUBIERTA EXHOSTO			2	
4	18300-AAL-300	SILENCIADOR COMP. EXHOSTO			1	
5	18318-AAL-000	PROTECTOR DEL SILENCIADOR			1	
6	18319-KRP-900	PROTECTOR TUBO DE ESCAPE			1	
7	90308-KPL-840	TUERCA TAPON HEXAGONAL (6MM)			2	
8	90312-KTP-900	ANILLO M6			2	
9	93404-06016-07	TORNILLO ARANDELA (6X16)			2	
10	94101-06700	ARANDELA PLANA, 6MM			2	
11	95801-10040-07	PERNO BRIDA (10X40)			2	
12	96001-06010-07	PERNO BRIDA (SH 6X16)			2	



Ítem de servicio		F.R.T.	Número De Grupo: F-17 Modelo :: PLEASURE (May, 2016)			
* ENSAMBLE DE PALANCA DE ARRANQUE		0.1	Referencia número	Número del Repuesto	Descripción	Necesario
* RESORTE DEL SOPORTE PRINCIPAL		0.2	1	28300-KVT-900	PEDAL ENCENDIDO	1
COMP SOPORTE CENTRAL		0.3	2	50500-KTP-900	SOPORTE CENTRAL	1
			3	50503-GCC-000	EJE SOPORTE CENTRAL	1
			4	50507-AAB-400	GUARDAPOLVO	1
			5	50508-AAL-300	RESORTE 1 SOPORTE CENTRAL	1
			6	50509-AAL-300	RESORTE 2 SOPORTE CENTRAL	1
			7	50530-KTP-900	BARRA COMPONENTE DE LA PATA LATERAL	1
			8	50536-KPL-900	RESORTE SOPORTE LAT.	1
			9	90109-KPL-900	TORNILLO SOPORTE LAT.	1
			10	90304-KCS-920	TUERCA U (10MM)	1
			11	94102-12000	ARANDELA PLANA (12MM)	1
			12	94201-25250	PIN SEGURIDAD (2.5X25)	1
			13	95701-08025-07	PERNO BRIDA (8X25)	1



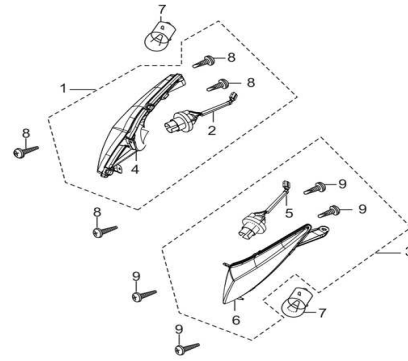
**F-18**  
AMORTIGUADOR TRASERO



Ítem de servicio		F.R.T.		Número De Grupo: F-18 Modelo :: PLEASURE (May, 2016)			
AMORTIGUADOR, ENSAMBLE TRASERO		0.4		Referencia número	Número del Repuesto	Descripción	Necesario
				1	52400-KTP-901	AMORTIGUADOR, ENSAMBLE TRASERO	1
				2	52485-088-901	CAUCHO AMORTIGUADOR	1
				3	52486-GA7-003	BUJE SUJECION AMORTIGUADOR (SUP.)	1
				4	92201-08032-0A	PERNO BRIDA (8X32)	1
				5	95801-10035-00	PERNO BRIDA (10X35)	1

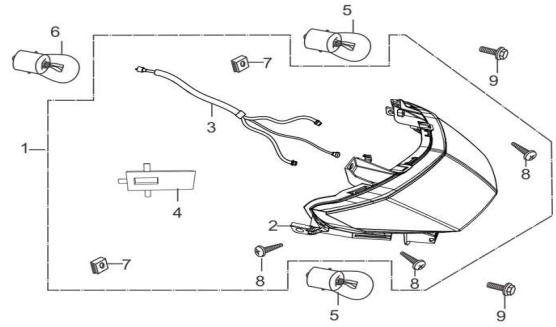
**F-19**  
DIRECCIONAL DELANTERO

FR.



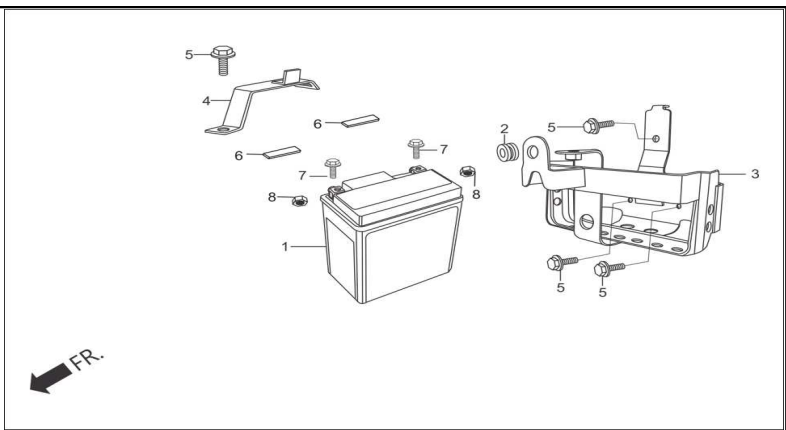
Ítem de servicio		F.R.T.	Número De Grupo: F-19 Modelo :: PLEASURE (May, 2016)			
Referencia número	Número del Repuesto	Descripción	Necesario			
* BOMBILLO DIRECCIONAL	0.1					
MISMO TIEMPO PARA DOS UNIDADES (FR. SIDE 0.2)	--					
MISMO TIEMPO PARA DOS UNIDADES	--					
* DIRECCIONAL FRONTAL (ENSAMBLE)	0.3					
1	3340B-AAL-301	DIRECCIONAL FRONTAL DERECHA (ENSAMBLE) (SIN BOMBILLO)			1	
2	33405-AAL-301	CONECTOR DERECHO			1	
3	3345B-AAL-301	DIRECCIONAL FRONTAL IZQUIERDA (ENSAMBLE) (SIN BOMBILLO)			1	
4	33410-AAL-001	LENTE COMPONENTE DERECHO			1	
5	33455-AAL-301	CONECTOR IZQUIERDO			1	
6	33460-AAL-001	LENTE COMPONENTE IZQUIERDO			1	
7	34908-AAB-401	BOMBILLO AMBAR (12V/10W)			2	
8	93903-24380	TORNILLO SUJECION (4X12)			4	
9	93903-34420	TORNILLO SUJECION (4X16)			4	

**F-20**  
LUZ COMBIANACION TRASERA



Ítem de servicio		F.R.T.	Número De Grupo: F-20 Modelo :: PLEASURE (May, 2016)			
			Referencia número	Número del Repuesto	Descripción	Necesario
* BOMBILLO DE COLA	0.1		1	3370B-AAL-301	LUZ TRASERA ENSAMBLE COMB.	1
* BASE COMPONENTE TRASERO DERECHO	0.4		2	33710-AAL-001	UNIDAD TRASERA COMB.	1
* LUZ ENSMBLE TRASERO	--		3	33715-AAL-301	CONECTOR	1
* BOMBILLO DIRECCIONAL	0.1		4	37215-AAL-001	ABRAZADERA P	1
MISMO TIEMPO PARA DOS UNIDADES	--		5	34908-AAB-401	BOMBILLO AMBAR (12V/10W)	2
			6	34906-AAN-601	BOMBILLO DE COLA Y DE FRENO (12V - 21/5W) MARCA E	1
			7	90677-KAN-961	CHAVETA (5MM)	2
			8	93901-22420	TORNILLO, PRISONERO 3X16	2
			9	93404-06012-00	TORNILLO ARANDELA (6X12)	1

**F-21**  
BATERIA



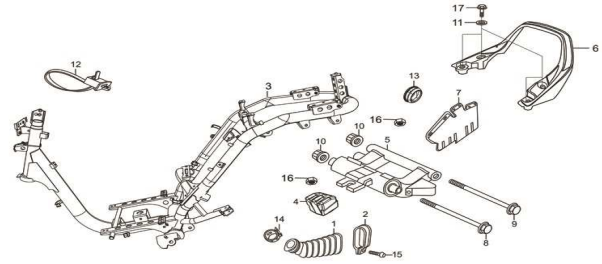
Ítem de servicio		F.R.T.		Número De Grupo: F-21 Modelo :: PLEASURE (May, 2016)			
* CONJUNTO BATERIA		0.2		Referencia número	Número del Repuesto	Descripción	Necesario
		1	31500-KRP-801	BATERIA	1		
		2	33715-965-000	CAUCHO, DE MONTAJE DE LA LUZ DE COLA	1		
		3	50330-KTP-950	BANDEJA DE LA BATERIA (COMPONENTE)	1		
		4	50338-KTP-950	BANDA DE LA BATERIA	1		
		5	95701-06012-08	PERNOS BRIDA 6 X 12	4		
		6	50345-KTP-950	AMORTIGUADOR DE LA BATERIA CONVENCIONAL	1		
		7	90122-KVT-941	PERNO TERMINAL BATERIA	2		
		8	90306-KVT-941	TUERCA TERMINAL BATERIA	2		





**F-23**  
CHASIS

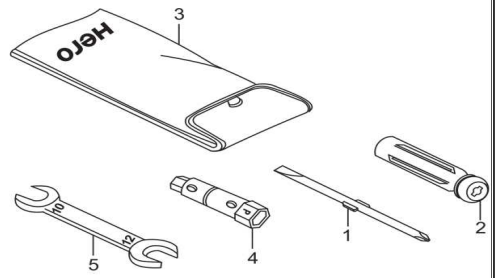
FR.



Ítem de servicio		F.R.T.	Número De Grupo: F-23 Modelo :: PLEASURE (May, 2016)			
Referencia número	Número del Repuesto	Descripción	Necesario			
CUBIERTA DUCTO IZQ	0.3					
SUB UNION CUELGA MOTOR	1.1					
* MARCO, CUERPO COMPONENTE	4.9					
1	11345-GCC-000	DUCTO DE LA CUBIERTA IZQUIERDA DEL FILTRO DE AIRE	1			
2	11346-KCW-870	ABRAZADERA DUCTO AIRE SISTEMA TRANSMISION A CHASIS	1			
3	50100-AAL-000	MARCO, CUERPO COMPONENTE	1			
4	50352-GW0-730	CAUCHO ESLABON	1			
5	50355-KPL-900	ESLABON SUB ENSAMBLE PORTA MOTOR	1			
6	77300-AAL-000	MANGO TRASERO	1			
7	80102-KTP-900	GUARDAPOLVO MOTOR	1			
8	90105-KJ9-000	PERNO BRIDA (10X210)	1			
9	90106-GCC-000	PERNO BRIDA (10X238)	1			
10	90304-KCS-920	TUERCA U (10MM)	2			
11	90505-KY4-900	ARANDELA	4			
12	90672-KPL-901	AMARRA ARNES	1			
13	90862-GCC-000	TAPON CAUCHO	1			
14	91405-KPL-900	ABRAZADERA, TUBO D 29	1			
15	93500-04025-0G	TORNILLO CABEZA PLANA (4X25)	1			
16	94050-08000	TUERCA BRIDA (10MM)	2			
17	95701-08038-08	PERNOS BRIDA 8 X 38	4			

**F-24**  
HERRAMIENTAS

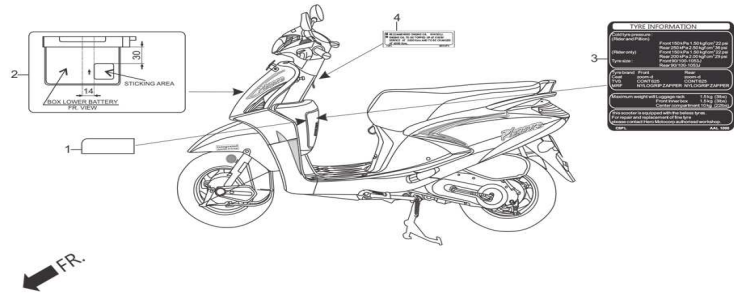
FR.



Ítem de servicio		F.R.T.	Número De Grupo: F-24 Modelo :: PLEASURE (May, 2016)		
Referencia número	Número del Repuesto	Descripción	Necesario		
1	89102-538-000	DESTORNILLADOR ESTRELLA/PALA	1		
2	89103-538-000	MANGO DESTORNILLADOR	1		
3	89216-AAD-H00	ESTUCHE HERRAMIENTA	1		
4	89216-KTP-900	COPA BUJIA 16	1		
5	89218-AAL-H00	LLAVE BOCA FIJA 14	1		

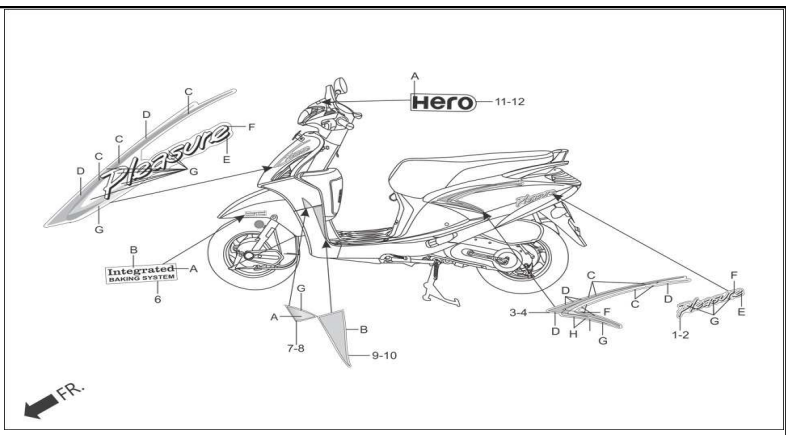


**F-25**  
ETIQUETA DE PRECAUCION



Ítem de servicio		F.R.T.		Número De Grupo: F-25 Modelo :: PLEASURE (May, 2016)			
Referencia número	Número del Repuesto	Descripción		Necesario			
1	87503-AAL-300	ADHESIVO DE CONTROL CONTRA MANIPULACION		1			
2	87541-KTP-305	ADHESIVO RECOMENDACION ACEITE		1			
3	87505-AAL-100	ETIQUETA, LLANTA		1			
4	87560-MZO-670	ADHESIVO PRECAUCION		1			

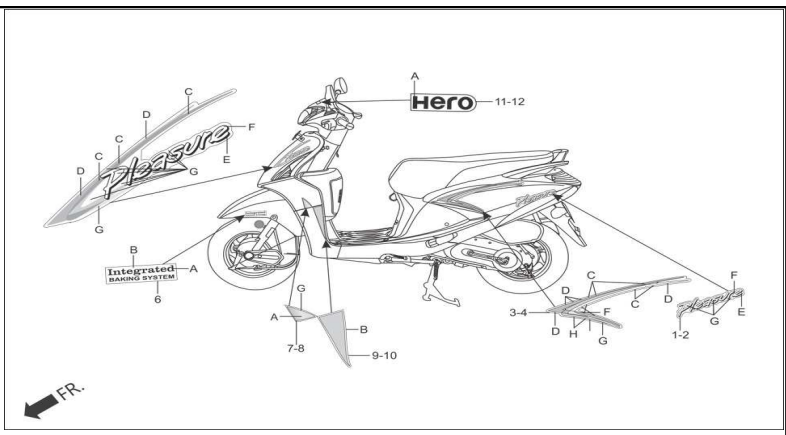
**F-26**  
MARCA / BANDA



<b>Ítem de servicio</b>	<b>F.R.T.</b>	<b>Número De Grupo: F-26 Modelo :: PLEASURE (May, 2016)</b>			
		<b>Referencia número</b>	<b>Número del Repuesto</b>	<b>Descripción</b>	<b>Necesario</b>
		1	86102-AAL-000R	CALCOMANIA A DE LA CUBIERTA DERECHA DEL CUERPO (TIPO-1)	1

SPECIFIED COLOUR CHART FOR STRIPE A, R. BODY COVER				
SPECIFIED COLOUR TYPE	E	F	G	MAIN BODY COLOUR
1	NH-1 BLACK	PEARL FADELESS WHITE	TRANSPARENT	LIGHT PURPLE ME. (P-50M)
				VIBRANT ORANGE (YR-250)
				FROST BLUE ME. (B-185M)
				LEAF GREEN ME. (GY-141M)
				CANDY BLAZING RED (R-195C) TYPE-1
				FORCE SILVER ME. (NH-411M)
				PEARL FADELESS WHITE (NH-341P)
				CANDY BLAZING RED (R-195C) TYPE-2
				BLACK (NH-1)

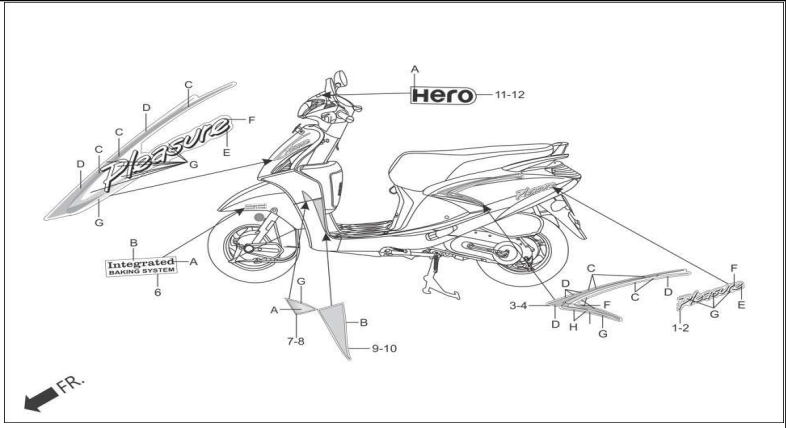
**F-26**  
MARCA / BANDA



<b>Ítem de servicio</b>	<b>F.R.T.</b>	<b>Número De Grupo: F-26 Modelo :: PLEASURE (May, 2016)</b>			
		<b>Referencia número</b>	<b>Número del Repuesto</b>	<b>Descripción</b>	<b>Necesario</b>
		2	86103-AAL-000R	CALCOMANIA A DE LA CUBIERTA CUERPO IZQUIERDO (TIPO-1)	1

SPECIFIED COLOUR CHART FOR STRIPE A, L. BODY COVER				
SPECIFIED COLOUR TYPE	E	F	G	MAIN BODY COLOUR
1	NH-1 BLACK	PEARL FADELESS WHITE	TRANSPARENT	LIGHT PURPLE ME. (P-50M)
				VIBRANT ORANGE (YR-250)
				FROST BLUE ME. (B-185M)
				LEAF GREEN ME. (GY-141M)
				CANDY BLAZING RED (R-195C) TYPE-1
				FORCE SILVER ME. (NH-411M)
				PEARL FADELESS WHITE (NH-341P)
				CANDY BLAZING RED (R-195C) TYPE-2
				BLACK (NH-1)

**F-26**  
MARCA / BANDA



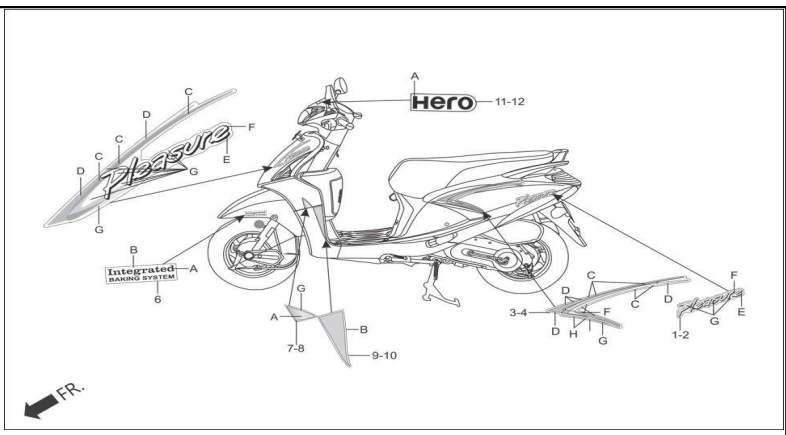
**Ítem de servicio**      **F.R.T.**      **Número De Grupo: F-26 Modelo :: PLEASURE (May, 2016)**

Referencia número	Número del Repuesto	Descripción	Necesario
3	86104-AAL-000R	BANDA B CUBIERTA CUERPO DERECHO (TIPO-1)	1
	86104-AAL-000S	BANDA B CUBIERTA CUERPO DERECHO (TIPO-2)	1
	86104-AAL-000T	BANDA B CUBIERTA CUERPO DERECHO (TIPO-3)	1
	86104-AAL-000U	BANDA B CUBIERTA CUERPO DERECHO (TIPO-4)	1
	86104-AAL-000V	BANDA B CUBIERTA CUERPO DERECHO (TIPO-5)	1
	86104-AAL-000W	BANDA B CUBIERTA CUERPO DERECHO (TIPO-6)	1
	86104-AAL-000X	BANDA B CUBIERTA CUERPO DERECHO (TIPO-7)	1
	86104-AAL-000Z	BANDA B CUBIERTA CUERPO DERECHO (TIPO-9)	1

**SPECIFIED COLOUR CHART FOR STRIPE B, R. BODY COVER**

SPECIFIED COLOUR TYPE	C	D	E	F	G	H	MAIN BODY COLOUR
1	PINK	PINK	NH-1 BLACK	PEARL FADELESS WHITE	TRANSPARENT	PEARL FADELESS WHITE	LIGHT PURPLE ME. (P-50M)
2	PERSON ORANGE	IMPULSE ORANGE	NH-1 BLACK	PEARL FADELESS WHITE	TRANSPARENT	PEARL FADELESS WHITE	VIBRANT ORANGE (YR-250)
3	PEARLS MEDIUM BLUE	BLUE ME.	NH-1 BLACK	PEARL FADELESS WHITE	TRANSPARENT	PEARL FADELESS WHITE	FROST BLUE ME. (B-185M)
4	LIGHT GREEN	GREY LIGHT GREEN ME.	NH-1 BLACK	PEARL FADELESS WHITE	TRANSPARENT	PEARL FADELESS WHITE	LEAF GREEN ME. (GY-141M)
5	JOLLY PINK ME.	CLASSY MAROON	NH-1 BLACK	PEARL FADELESS WHITE	TRANSPARENT	PEARL FADELESS WHITE	CANDY BLAZING RED (R-195C) TYPE-1
6	PINK	SPARK RED	NH-1 BLACK	PEARL FADELESS WHITE	TRANSPARENT	PEARL FADELESS WHITE	FORCE SILVER ME. (NH-411M)
7	PINK	SPARK RED	NH-1 BLACK	PEARL FADELESS WHITE	TRANSPARENT	PEARL FADELESS WHITE	PEARL FADELESS WHITE (NH-341P)
5	JOLLY PINK ME.	CLASSY MAROON	NH-1 BLACK	PEARL FADELESS WHITE	TRANSPARENT	PEARL FADELESS WHITE	CANDY BLAZING RED (R-195C) TYPE-2
9	PINK	PINK ME	NH-1 BLACK	PEARL FADELESS WHITE	NH-1 BLACK	PEARL FADELESS WHITE	BLACK (NH-1)

**F-26**  
MARCA / BANDA



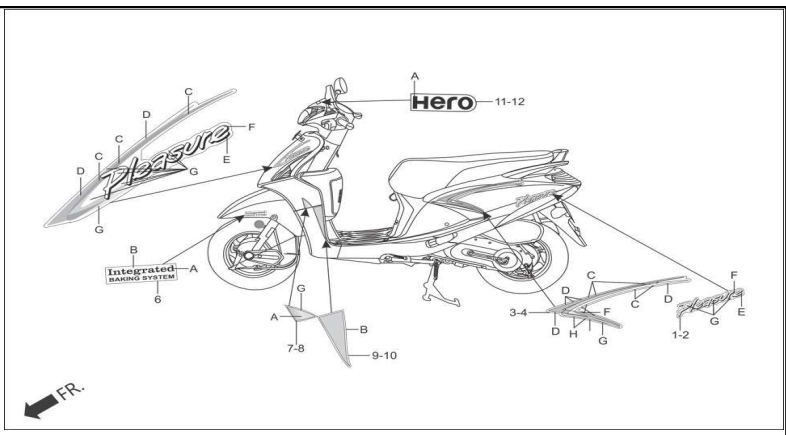
**Ítem de servicio**      **F.R.T.**      **Número De Grupo: F-26 Modelo :: PLEASURE (May, 2016)**

Referencia número	Número del Repuesto	Descripción	Necesario
4	86105-AAL-000R	BANDA B CUBIERTA CUERPO IZQUIERDO (TIPO-1)	1
	86105-AAL-000S	BANDA B CUBIERTA CUERPO IZQUIERDO (TIPO-2)	1
	86105-AAL-000T	BANDA B CUBIERTA CUERPO IZQUIERDO (TIPO-3)	1
	86105-AAL-000U	BANDA B CUBIERTA CUERPO IZQUIERDO (TIPO-4)	1
	86105-AAL-000V	BANDA B CUBIERTA CUERPO IZQUIERDO (TIPO-5)	1
	86105-AAL-000W	BANDA B CUBIERTA CUERPO IZQUIERDO (TIPO-6)	1
	86105-AAL-000X	BANDA B CUBIERTA CUERPO IZQUIERDO (TIPO-7)	1
	86105-AAL-000Z	BANDA B CUBIERTA CUERPO IZQUIERDO (TIPO-9)	1

**SPECIFIED COLOUR CHART FOR STRIPE B, L. BODY COVER**

SPECIFIED COLOUR TYPE	C	D	E	F	G	H	MAIN BODY COLOUR
1	PINK	PINK	NH-1 BLACK	PEARL FADELESS WHITE	TRANSPARENT	PEARL FADELESS WHITE	LIGHT PURPLE ME. (P-50M)
2	PERSON ORANGE	IMPULSE ORANGE	NH-1 BLACK	PEARL FADELESS WHITE	TRANSPARENT	PEARL FADELESS WHITE	VIBRANT ORANGE (YR-250)
3	PEARLS MEDIUM BLUE	BLUE ME.	NH-1 BLACK	PEARL FADELESS WHITE	TRANSPARENT	PEARL FADELESS WHITE	FROST BLUE ME. (B-185M)
4	LIGHT GREEN	GREY LIGHT GREEN ME.	NH-1 BLACK	PEARL FADELESS WHITE	TRANSPARENT	PEARL FADELESS WHITE	LEAF GREEN ME. (GY-141M)
5	JOLLY PINK ME.	CLASSY MAROON	NH-1 BLACK	PEARL FADELESS WHITE	TRANSPARENT	PEARL FADELESS WHITE	CANDY BLAZING RED (R-195C) TYPE-1
6	PINK	SPARK RED	NH-1 BLACK	PEARL FADELESS WHITE	TRANSPARENT	PEARL FADELESS WHITE	FORCE SILVER ME. (NH-411M)
7	PINK	SPARK RED	NH-1 BLACK	PEARL FADELESS WHITE	TRANSPARENT	PEARL FADELESS WHITE	PEARL FADELESS WHITE (NH-341P)
5	JOLLY PINK ME.	CLASSY MAROON	NH-1 BLACK	PEARL FADELESS WHITE	TRANSPARENT	PEARL FADELESS WHITE	CANDY BLAZING RED (R-195C) TYPE-2
9	PINK	PINK ME.	NH-1 BLACK	PEARL FADELESS WHITE	NH-1 BLACK	PEARL FADELESS WHITE	BLACK (NH-1)

**F-26**  
MARCA / BANDA

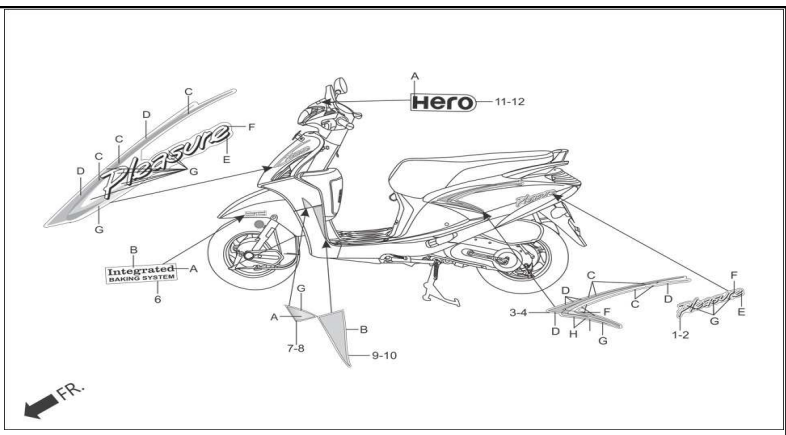


**Ítem de servicio**      **F.R.T.**      **Número De Grupo: F-26 Modelo :: PLEASURE (May, 2016)**

Referencia número	Número del Repuesto	Descripción	Necesario
5	86211-AAL-000R	CALCOMANIA A DE LA CUBIERTA SUPERIOR DELANTERA (TIPO-1)	1
	86211-AAL-000S	CALCOMANIA A DE LA CUBIERTA SUPERIOR DELANTERA (TIPO-2)	1
	86211-AAL-000T	CALCOMANIA A DE LA CUBIERTA SUPERIOR DELANTERA (TIPO-3)	1
	86211-AAL-000U	CALCOMANIA A DE LA CUBIERTA SUPERIOR DELANTERA (TIPO-4)	1
	86211-AAL-000V	CALCOMANIA A DE LA CUBIERTA SUPERIOR DELANTERA (TIPO-5)	1
	86211-AAL-000W	CALCOMANIA A DE LA CUBIERTA SUPERIOR DELANTERA (TIPO-6)	1
	86211-AAL-000Y	CALCOMANIA A DE LA CUBIERTA SUPERIOR DELANTERA (TIPO-8)	1
	86211-AAL-000Z	CALCOMANIA A DE LA CUBIERTA SUPERIOR DELANTERA (TIPO-9)	1

SPECIFIED COLOUR CHART FOR STRIPE A, FR. UPPER COVER							
SPECIFIED COLOUR TYPE	A	C	D	E	F	G	MAIN BODY COLOUR
1	LIGHT PURPLE ME.	PINK	PINK	NH-1 BLACK	PEARL FADELESS WHITE	TRANSPARENT	LIGHT PURPLE ME. (P-50M)
2	VIBRANT ORANGE	PERSON ORANGE	IMPULSE ORANGE	NH-1 BLACK	PEARL FADELESS WHITE	TRANSPARENT	VIBRANT ORANGE (YR-250)
3	FROST BLUE ME.	PEARLS MEDIUM BLUE	BLUE ME.	NH-1 BLACK	PEARL FADELESS WHITE	TRANSPARENT	FROST BLUE ME. (B-185M)
4	LEAF GREEN ME.	LIGHT GREEN	GREY LIGHT GREEN ME.	NH-1 BLACK	PEARL FADELESS WHITE	TRANSPARENT	LEAF GREEN ME. (GY-141M)
5	CANDY BLAZING RED TYPE-1	JOLLY PINK ME.	CLASSY MAROON	NH-1 BLACK	PEARL FADELESS WHITE	TRANSPARENT	CANDY BLAZING RED (R-195C) TYPE-1
6	-----	PINK	SPARK RED	NH-1 BLACK	PEARL FADELESS WHITE	TRANSPARENT	FORCE SILVER ME. (NH-411M)
7	-----	-----	-----	-----	-----	-----	PEARL FADELESS WHITE (NH-341P)
8	-----	JOLLY PINK ME.	CLASSY MAROON	NH-1 BLACK	PEARL FADELESS WHITE	TRANSPARENT	CANDY BLAZING RED (R-195C) TYPE-2
9	-----	PINK	PINK ME.	NH-1 BLACK	PEARL FADELESS WHITE	NH-1 BLACK	BLACK (NH-1)

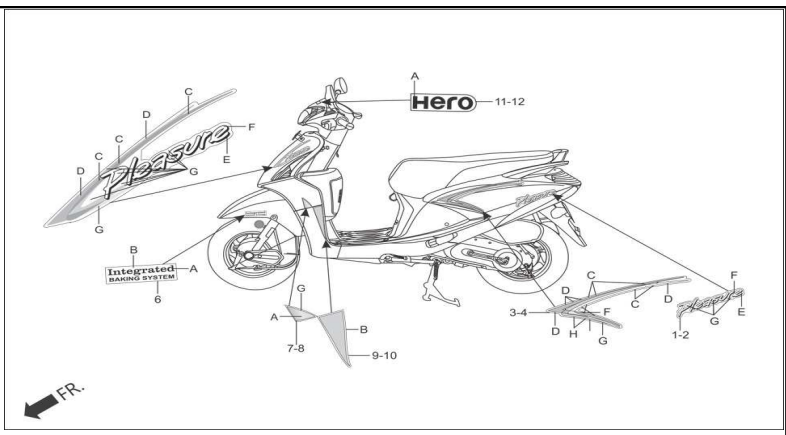
**F-26**  
MARCA / BANDA



Ítem de servicio	F.R.T.	Número De Grupo: F-26 Modelo :: PLEASURE (May, 2016)		
Referencia número	Número del Repuesto	Descripción	Necesario	
6	86217-AAL-000R	MARCA IBS GUARDABARRO DELANTERO (TIPO-1)	1	
	86217-AAL-000S	MARCA IBS GUARDABARRO DELANTERO (TIPO-1)	1	

SPECIFIED COLOUR TYPE	A	B	MAIN BODY COLOUR
1	NH-1 BLACK	TRANSPARENT	LIGHT PURPLE ME. (P-50M) VIBRANT ORANGE (YR-250) FROST BLUE ME. (B-185M) LEAF GREEN ME. (GY-141M) CANDY BLAZING RED (R-195C) TYPE-1 FORCE SILVER ME. (NH-411M) PEARL FADELESS WHITE (NH-341P) CANDY BLAZING RED (R-195C) TYPE-2
2	PEARL FADELESS WHITE	TRANSPARENT	BLACK (NH-1)

**F-26**  
MARCA / BANDA



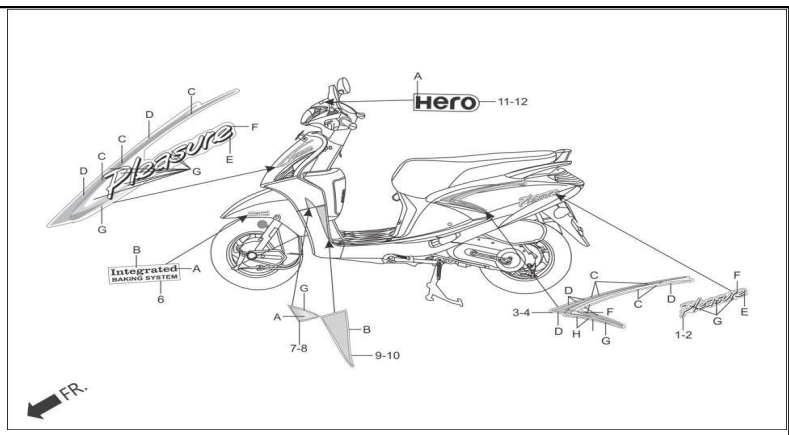
**Ítem de servicio**      **F.R.T.**      **Número De Grupo: F-26 Modelo :: PLEASURE (May, 2016)**

Referencia número	Número del Repuesto	Descripción	Necesario
7	86221-AAL-000R	BANDA B, CUBIERTA SUPERIOR DELANTERA DERECHA (TIPO-1)	1
	86221-AAL-000S	BANDA B, CUBIERTA SUPERIOR DELANTERA DERECHA (TIPO-2)	1
	86221-AAL-000T	BANDA B, CUBIERTA SUPERIOR DELANTERA DERECHA (TIPO-3)	1
	86221-AAL-000U	BANDA B, CUBIERTA SUPERIOR DELANTERA DERECHA (TIPO-4)	1
	86221-AAL-000V	BANDA B, CUBIERTA SUPERIOR DELANTERA DERECHA (TIPO-5)	1

SPECIFIED COLOUR CHART FOR STRIPE B, R. FR. UPPER COVER							
SPECIFIED COLOUR TYPE	A	C	D	E	F	G	MAIN BODY COLOUR
1	LIGHT PURPLE ME.	PINK	PINK	NH-1 BLACK	PEARL FADELESS WHITE	TRANSPARENT	LIGHT PURPLE ME. (P-50M)
2	VIBRANT ORANGE	PERSON ORANGE	IMPULSE ORANGE	NH-1 BLACK	PEARL FADELESS WHITE	TRANSPARENT	VIBRANT ORANGE (YR-250)
3	FROST BLUE ME.	PEARLS MEDIUM BLUE	BLUE ME.	NH-1 BLACK	PEARL FADELESS WHITE	TRANSPARENT	FROST BLUE ME. (B-185M)
4	LEAF GREEN ME.	LIGHT GREEN	GREY LIGHT GREEN ME.	NH-1 BLACK	PEARL FADELESS WHITE	TRANSPARENT	LEAF GREEN ME. (GY-141M)
5	CANDY BLAZING RED TYPE-1	JOLLY PINK ME.	CLASSY MAROON	NH-1 BLACK	PEARL FADELESS WHITE	TRANSPARENT	CANDY BLAZING RED (R-195C) TYPE-1
6	-----	-----	-----	-----	-----	-----	FORCE SILVER ME. (NH-411M)
7	-----	-----	-----	-----	-----	-----	PEARL FADELESS WHITE (NH-341P)
8	-----	-----	-----	-----	-----	-----	CANDY BLAZING RED (R-195C) TYPE-2
9	-----	-----	-----	-----	-----	-----	BLACK (NH-1)



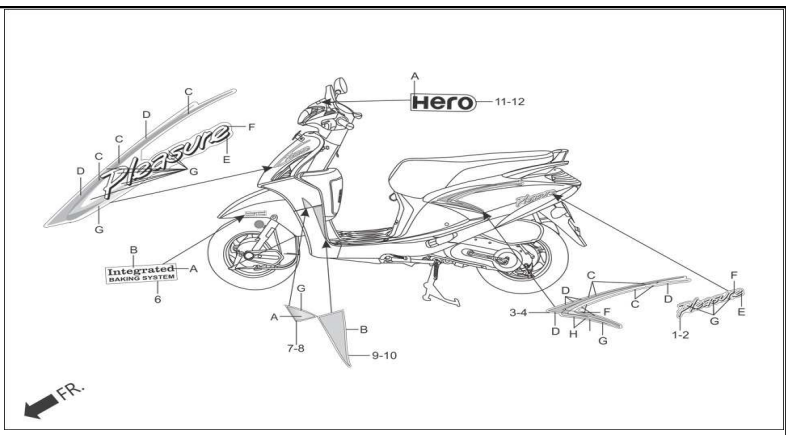
**F-26**  
MARCA / BANDA



<b>Ítem de servicio</b>	<b>F.R.T.</b>	<b>Número De Grupo: F-26 Modelo :: PLEASURE (May, 2016)</b>			
		<b>Referencia número</b>	<b>Número del Repuesto</b>	<b>Descripción</b>	<b>Necesario</b>
		8	86231-AAL-000R	BANDA B CUBIERTA SUPERIOR DELANTERA IZQUIERDA (TIPO-1)	1
			86231-AAL-000S	BANDA B CUBIERTA SUPERIOR DELANTERA IZQUIERDA (TIPO-2)	1
			86231-AAL-000T	BANDA B CUBIERTA SUPERIOR DELANTERA IZQUIERDA (TIPO-3)	1
			86231-AAL-000U	BANDA B CUBIERTA SUPERIOR DELANTERA IZQUIERDA (TIPO-4)	1
			86231-AAL-000V	BANDA B CUBIERTA SUPERIOR DELANTERA IZQUIERDA (TIPO-5)	1

SPECIFIED COLOUR CHART FOR STRIPE B, L. FR. UPPER COVER							
SPECIFIED COLOUR TYPE	A	C	D	E	F	G	MAIN BODY COLOUR
1	LIGHT PURPLE ME.	PINK	PINK	NH-1 BLACK	PEARL FADELESS WHITE	TRANSPARENT	LIGHT PURPLE ME. (P-50M)
2	VIBRANT ORANGE	PERSON ORANGE	IMPULSE ORANGE	NH-1 BLACK	PEARL FADELESS WHITE	TRANSPARENT	VIBRANT ORANGE (YR-250)
3	FROST BLUE ME.	PEARLS MEDIUM BLUE	BLUE ME.	NH-1 BLACK	PEARL FADELESS WHITE	TRANSPARENT	FROST BLUE ME. (B-185M)
4	LEAF GREEN ME.	LIGHT GREEN	GREY LIGHT GREEN ME.	NH-1 BLACK	PEARL FADELESS WHITE	TRANSPARENT	LEAF GREEN ME. (GY-141M)
5	CANDY BLAZING RED TYPE-1	JOLLY PINK ME.	CLASSY MAROON	NH-1 BLACK	PEARL FADELESS WHITE	TRANSPARENT	CANDY BLAZING RED (R-195C) TYPE-1
6	-----	-----	-----	-----	-----	-----	FORCE SILVER ME. (NH-411M)
7	-----	-----	-----	-----	-----	-----	PEARL FADELESS WHITE (NH-341P)
8	-----	-----	-----	-----	-----	-----	CANDY BLAZING RED (R-195C) TYPE-2
9	-----	-----	-----	-----	-----	-----	BLACK (NH-1)

**F-26**  
MARCA / BANDA

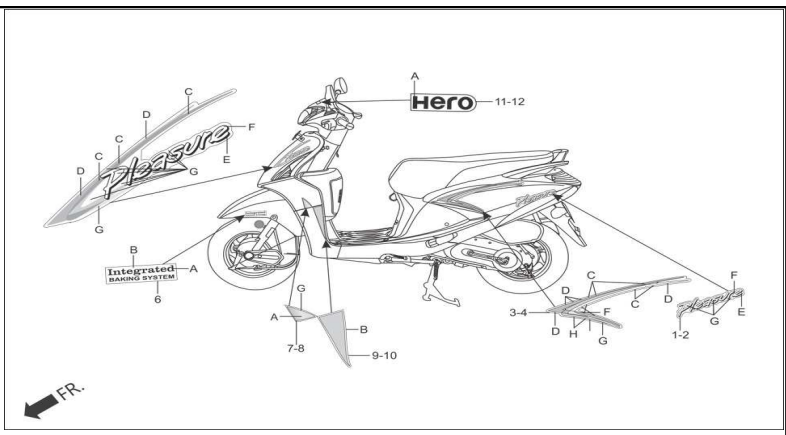


<b>Ítem de servicio</b>	<b>F.R.T.</b>	<b>Número De Grupo: F-26 Modelo :: PLEASURE (May, 2016)</b>			
		<b>Referencia número</b>	<b>Número del Repuesto</b>	<b>Descripción</b>	<b>Necesario</b>
		9	86351-AAL-000R	BANDA DERECHA, CUBIERTA INFERIOR DELANTERA (TIPO-1)	1

SPECIFIED COLOUR CHART FOR STRIPE R, FR. LOWER COVER	
SPECIFIED COLOUR TYPE	B
1	PEARL FADELESS WHITE

MAIN BODY COLOUR	
	LIGHT PURPLE ME. (P-50M)
	VIBRANT ORANGE (YR-250)
	FROST BLUE ME. (B-185M)
	LEAF GREEN ME. (GY-141M)
	CANDY BLAZING RED (R-195C) TYPE-1
	FORCE SILVER ME. (NH-411M)
	PEARL FADELESS WHITE (NH-341P)
	CANDY BLAZING RED (R-195C) TYPE-2
	BLACK (NH-1)

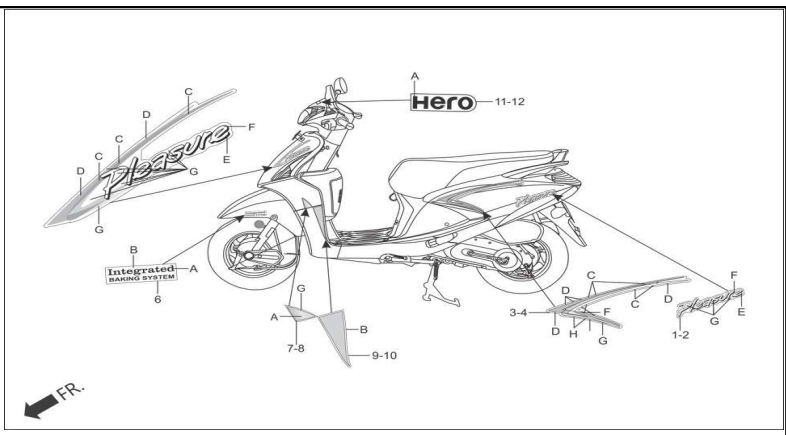
**F-26**  
MARCA / BANDA



<b>Ítem de servicio</b>	<b>F.R.T.</b>	<b>Número De Grupo: F-26 Modelo :: PLEASURE (May, 2016)</b>			
		<b>Referencia número</b>	<b>Número del Repuesto</b>	<b>Descripción</b>	<b>Necesario</b>
		10	86361-AAL-000R	BANDA CUBIERTA INFERIOR IZQUIERDA (TIPO-1)	1

SPECIFIED COLOUR TYPE		SPECIFIED COLOUR CHART FOR STRIPE L, FR. LOWER COVER		MAIN BODY COLOUR	
		<b>B</b>			
1		PEARL FADELESS WHITE			LIGHT PURPLE ME. (P-50M)
					VIBRANT ORANGE (YR-250)
					FROST BLUE ME. (B-185M)
					LEAF GREEN ME. (GY-141M)
					CANDY BLAZING RED (R-195C) TYPE-1
					FORCE SILVER ME. (NH-411M)
					PEARL FADELESS WHITE (NH-341P)
					CANDY BLAZING RED (R-195C) TYPE-2
					BLACK (NH-1)

**F-26**  
MARCA / BANDA

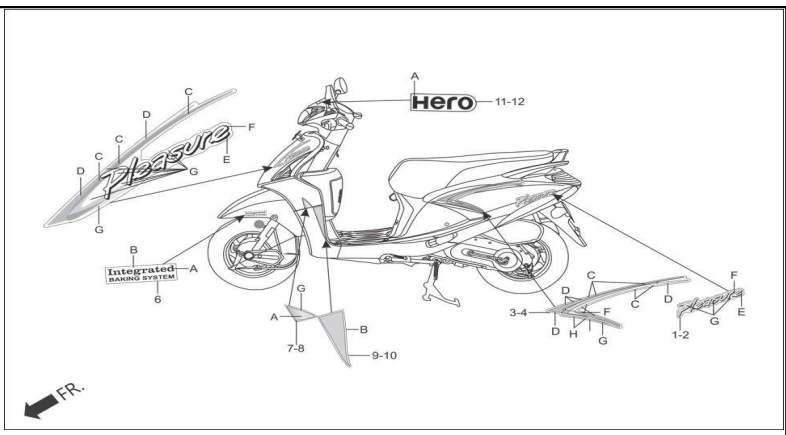


**Ítem de servicio**      **F.R.T.**      **Número De Grupo: F-26 Modelo :: PLEASURE (May, 2016)**

Referencia número	Número del Repuesto	Descripción	Necesario
11	86836-AAD-H70ZA	EMBLEMA (HERO) CARENAJE (TIPO-1)	1
	86836-AAD-H70ZB	EMBLEMA (HERO) CARENAJE (TIPO-2)	1

SPECIFIED COLOUR TYPE		SPECIFIED COLOUR CHART FOR STRIPE, MARK HANDEL COVER		MAIN BODY COLOUR	
1	FORCE SILVER METALLIC (NH-411M)	A		LIGHT PURPLE ME. (P-50M)	
2	BLACK (NH-1)			VIBRANT ORANGE (YR-250)	
				FROST BLUE ME. (B-185M)	
				LEAF GREEN ME. (GY-141M)	
				CANDY BLAZING RED (R-195C) TYPE-1	
				FORCE SILVER ME. (NH-411M)	
				PEARL FADELESS WHITE (NH-341P)	
				CANDY BLAZING RED (R-195C) TYPE-2	
				BLACK (NH-1)	

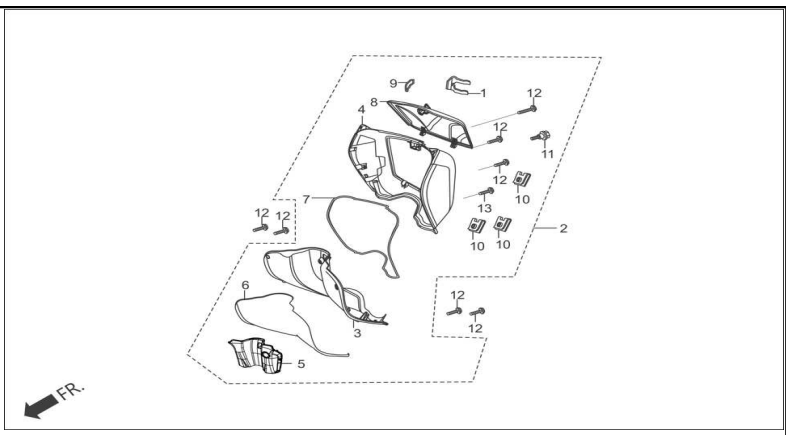
**F-26**  
MARCA / BANDA



<b>Ítem de servicio</b>	<b>F.R.T.</b>	<b>Número De Grupo: F-26 Modelo :: PLEASURE (May, 2016)</b>			
		<b>Referencia número</b>	<b>Número del Repuesto</b>	<b>Descripción</b>	<b>Necesario</b>
		12	87101-AAL-H30ZA	MARCA CUBIERTA DELANTERA DE LA MANIJA (TIPO-2)	1

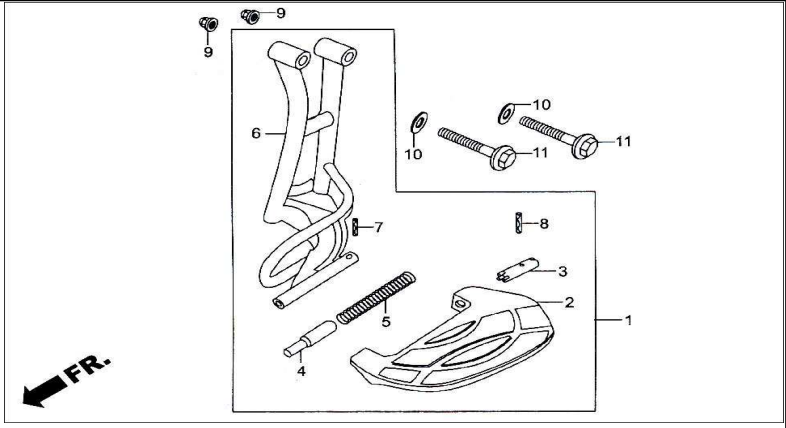
SPECIFIED COLOUR CHART FOR STRIPE, MARK HANDEL COVER		
SPECIFIED COLOUR TYPE	A	MAIN BODY COLOUR
	-----	LIGHT PURPLE ME. (P-50M)
	-----	VIBRANT ORANGE (YR-250)
	-----	FROST BLUE ME. (B-185M)
	-----	LEAF GREEN ME. (GY-141M)
	-----	CANDY BLAZING RED (R-195C) TYPE-1
	-----	FORCE SILVER ME. (NH-411M)
	-----	PEARL FADELESS WHITE (NH-341P)
2	WHITE	CANDY BLAZING RED (R-195C) TYPE-2
	-----	BLACK (NH-1)

**F-27**  
CAJA INTERNA DELANTERA



Ítem de servicio		F.R.T.		Número De Grupo: F-27 Modelo :: PLEASURE (May, 2016)			
Referencia número	Número del Repuesto	Descripción		Necesario			
1	75581-673-000	GRAPA EN C		1			
2	81130-AAL-000	CONJUNTO INTERNO DE BATAERIA		1			
3	81131-AAL-000	CUBIERTA INTERNA		1			
4	81134-AAL-000	CAJA EXTERIOR / INTERIOR		1			
5	81135-AAL-000	RETENEDOR INTERNO, CAJA		1			
6	81137-AAL-000	SELLO CAJA INTERIOR		1			
7	81138-AAL-000	SELLO INTERNO / EXTERNO		1			
8	81141-AAL-000	TAPA DE LA CAJA INTERNA		1			
9	81143-AAW-300	PIN LID INNER BOX		1			
10	90677-KAN-961	CHAVETA (5MM)		3			
11	90111-KPL-900	PERNO CUBIERTA INT.		1			
12	90116-KTP-900	TORNILLO ARANDELA (5X16)		7			
13	93903-25380	TORNILLO SUJECION (5X16)		1			

**FOP-1**  
 PORTA PIE JUEGO SARI (OPTINAL)



Ítem de servicio		F.R.T.	Número De Grupo: FOP-1 Modelo :: PLEASURE (May, 2016)			
Referencia número	Número del Repuesto	Descripción			Necesario	
PORTA PIE, PLATINA PORTA SARI	0.2					
PORTAPIE IZQUIERDO( ENSAMBLE), SARI	0.3					
PORTA PIE (COMPONENTE), SARI	0.5					
1	83520-KTP-900	PORTAPIE IZQUIERDO( ENSAMBLE), SARI			1	
2	83521-KTP-900	PORTA PIE, PLATINA PORTA SARI			1	
3	83522-KRB-900	PORTAPIE, PIN A, SARI			1	
4	83523-KRB-900	PORTAPIE, PIN B, SARI			1	
5	83524-KTP-900	RESORTE DE APOYA PIE			1	
6	83530-KTP-900	PORTA PIE (COMPONENTE), SARI			1	
7	94305-30142	PIN, RESORTE 3 X 14			1	
8	94305-30202	PIN, RESORTE 3 X 20			1	
9	94021-08000-05	TUERCA HEXAGONAL DE TAPON DE 8MM			2	
10	94101-08800	ARANDELA PLANA (8MM)			2	
11	95801-08045-00	PERNO BRIDA (8X30)			2	

**ÍNDICE DE PIEZAS**



NÚMERO DEL REPUESTO	BLOQUE	NÚMERO DEL REPUESTO	BLOQUE	NÚMERO DEL REPUESTO	BLOQUE
11100-KTP-900	E-7	14321-AAL-000	E-4	16212-KTP-900	E-3
11102-GT8-B00	E-7	14401-KPL-900	E-5	16229-KRP-601	E-3
11102-GT8-B00	E-15	14431-GCC-000	E-4	16950-KRP-981	F-13
11200-KTP-900	E-15	14451-GCC-000	E-4	<b>17110-AAL-300</b>	E-3
11203-GC7-300	E-15	14461-GCC-000	E-4	17113-KPL-900	E-3
11211-KTP-900	E-2	14510-KPL-900	E-5	17210-AAW-300	F-15
11220-GCC-000	E-14	14520-KPL-840	E-5	17212-KTP-900	F-15
11230-KPL-900	E-11	14531-GCC-000	E-5	17213-KTP-900	F-15
11341-KTP-900	E-11	14560-KCW-880	E-5	17215-KRP-980	F-15
11342-AAL-H00	E-11	14611-KTP-900	E-5	17216-KTP-900	F-15
11344-GW3-980	E-11	14711-GCC-000	E-4	17225-KTP-900H	F-15
11345-GCC-000	F-23	14721-GCC-000	E-4	17234-KCC-940	F-15
11346-KCW-870	F-23	14751-KTP-900	E-4	17235-KTP-900H	F-15
11361-AAW-000	E-7	14771-GB4-680	E-4	17245-KTP-900	F-15
11395-KRP-981	E-11	14777-KN7-670	E-4	17253-KTP-900	F-15
<b>12101-KTP-900</b>	E-6	14781-MA6-000	E-4	17500-AAL-H00	F-13
12191-GCC-900	E-6	<b>15100-KTP-900</b>	E-9	17505-KTP-900	F-13
12200-AAL-300	E-3	15131-KPL-900	E-16	17515-KTP-900	F-13
12204-KPL-P00	E-3	15133-AAW-000	E-9	17525-KTP-900	F-13
12206-KPL-900	E-3	15135-AAW-000	E-9	17620-KRP-980	F-13
12209-GB4-685	E-4	15331-436-000	E-9	17632-383-831	F-13
12211-KTP-901	E-3	15332-436-000	E-9	17683-KPL-900	F-13
12251-KPL-840	E-3	15421-107-000	E-15	17684-KPL-840	F-13
12310-KPL-840	E-2	15426-KCW-880	E-15	17910-KTP-900	F-3
12315-KTP-900	E-2	15651-KTP-900	E-7	17920-KTP-305	F-3
12361-035-000	E-15	<b>16010-KVT-901</b>	E-17	17950-KPL-900	F-3
12391-KTP-900A	E-2	16012-KTP-951	E-17	<b>18292-GY1-610</b>	F-16
<b>13000-AAL-300</b>	E-16	16013-KRB-901	E-17	18292-KTP-900	F-16
13011-KCC-942	E-16	16015-KTP-951	E-17	18293-KTP-900	F-16
13012-KCC-942	E-16	16016-KPW-H01	E-17	18300-AAL-300	F-16
13013-KCC-942	E-16	16022-KTP-901	E-17	18318-AAL-000	F-16
13014-KCC-942	E-16	16028-KPL-901	E-17	18319-KRP-900	F-16
13015-KCC-942	E-16	16041-KPL-901	E-17	<b>19510-KTP-900</b>	E-8
13101-KPL-901	E-16	16075-KPL-901	E-17	19610-KPL-840	E-1
13102-KPL-901	E-16	16076-KPL-901	E-17	19621-KTP-900H	E-1
13103-KPL-901	E-16	16100-AAL-H00	E-17	19623-KPL-900	E-1
13104-KPL-901	E-16	16119-KPL-901	E-17	19625-KPL-840	E-1
13105-KPL-901	E-16	16148-KPL-901	E-17	19631-KTP-900	E-1
13111-087-000	E-16	16155-KPL-901	E-17	19639-GBC-000	E-1
13115-001-000	E-16	16163-GFP-901	E-17	<b>21200-KTP-900</b>	E-14
<b>14100-KTP-900</b>	E-4	16165-KRP-761	E-17	21395-GFC-901	E-14
14150-GCC-000	E-4	16201-KRP-981	E-3	<b>22100-KPL-900</b>	E-13
14311-KPL-900	E-16	16211-KPL-900	E-3	22102-AAL-400	E-12


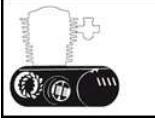

NÚMERO DEL REPUESTO	BLOQUE	NÚMERO DEL REPUESTO	BLOQUE	NÚMERO DEL REPUESTO	BLOQUE
<b>31210-KTP-890</b>	E-10	35170-KTP-890	F-3	43472-KPL-900	F-11A
31211-KTP-890	E-10	35180-KTP-890	F-3	<b>44301-KPL-900</b>	F-10
31212-KTP-890	E-10	35200-KTP-890	F-3	44301-KPL-900	F-10A
31214-KTP-890	E-10	35340-KTP-890	F-3	44311-KPL-900	F-10
31500-KRP-801	F-21	<b>37200-AAL-301</b>	F-2	44311-KPL-900	F-10A
31600-KTP-891	F-22	37210-AAL-301	F-2	44601-AAL-010	F-10
<b>32100-AAL-300</b>	F-22	37211-AAL-001	F-2	44610-KTP-900	F-10A
32105-KTP-891	E-10	37215-AAL-001	F-20	44620-KTP-900	F-10
32108-GW6-700	F-22	37216-KCJ-710	F-2	44620-KTP-900	F-10A
32603-KPL-780	F-22	37220-AAL-301	F-2	44805-KTP-900	F-10
32907-KPL-900	E-8	37224-AAL-301	F-2	44805-KTP-900	F-10A
32976-107-010	E-8	37305-GW3-780	F-2	44809-170-000	F-10
<b>33108-AAB-000</b>	F-1	37800-AAL-301	F-13	44809-170-000	F-10A
3310B-AAL-301	F-1	37801-GA7-700	F-13	44810-KTC-900	F-10
33120-AAL-001	F-1	37802-GA7-700	F-13	44810-KTC-900	F-10A
33126-AAL-001	F-1	<b>38110-AAL-301</b>	F-22	44811-KPL-900	F-10
33128-GFC-890	F-1	38301-KWH-961	F-22	44811-KPL-900	F-10A
33130-AAL-301	F-1	38306-GE7-000	F-22	44830-KTP-900	F-2
33301-AAB-401	F-1	38501-KTP-890	F-22	44831-KTP-900	F-2
33405-AAL-301	F-19	38506-KPL-900	F-22	<b>45010-AAL-010</b>	F-10
3340B-AAL-301	F-19	<b>42601-AAL-010</b>	F-11	45010-AAL-010	F-10A
33410-AAL-001	F-19	42610-KPL-900	F-11A	45133-KCC-900	F-10
33455-AAL-301	F-19	42702-KPL-900	F-10A	45133-KCC-900	F-10A
3345B-AAL-301	F-19	42702-KPL-900	F-11A	45133-KCC-900	F-11
33460-AAL-001	F-19	42711-AAL-00099	F-10	45133-KCC-900	F-11A
3370B-AAL-301	F-20	42711-AAL-00099	F-10A	45134-250-000	F-10
33710-AAL-001	F-20	42711-AAL-00099	F-11	45134-250-000	F-10A
33715-965-000	F-21	42711-AAL-00099	F-11A	45141-AAL-100	F-10
33715-AAL-301	F-20	42753-AAL-001	F-10	45141-AAL-100	F-10A
33715-GB0-900	E-1	42753-AAL-001	F-10A	45145-KPL-900	F-10
33741-AAM-101	F-14	42753-AAL-001	F-11	45145-KPL-900	F-10A
33741-AAN-601	F-9	42753-AAL-001	F-11A	45410-AAL-100	F-10
<b>34901-KVN-971</b>	F-1	<b>43125-KRP-981</b>	F-10A	45410-AAL-100	F-10A
34906-AAN-601	F-20	43125-KTN-701	F-10	45435-GB2-720	F-10
34908-AAB-401	F-19	43125-KTN-701	F-11	45435-GB2-720	F-10A
34908-AAB-401	F-20	43125-KTN-701	F-11A	45440-AAL-100	F-3
34908-KVE-900	F-2	43141-AAL-100	F-11	45450-AAL-100	F-3
34909-KVE-900	F-2	43141-AAL-100	F-11A	45456-AAL-100	F-10
<b>35010-AAL-000</b>	F-22	43410-AAL-100	F-11	45459-AAL-100	F-10
35100-AAL-001	F-22	43410-AAL-100	F-11A	<b>50100-AAL-000</b>	F-23
35121-AAL-001	F-22	43450-KTP-900	F-3	50301-KEM-900	F-9
35122-AAL-001	F-22	43455-AAL-100	F-10	50302-KPL-900	F-9
35160-KTP-890	F-3	43472-KPL-900	F-11	50306-KPL-900	F-9

NÚMERO DEL REPUESTO	BLOQUE	NÚMERO DEL REPUESTO	BLOQUE	NÚMERO DEL REPUESTO	BLOQUE
<b>52486-GA7-003</b>	F-18	64200-AAL-000W	F-6	77300-AAL-000	F-23
52489-331-003	F-9	64200-AAL-000X	F-6	<b>80102-KTP-900</b>	F-23
<b>53100-AAL-400</b>	F-4	64200-AAL-000Y	F-6	80104-KTP-900	F-14
53140-KTP-900	F-3	64200-AAL-000Z	F-6	80105-AAL-000	F-14
53166-KTP-900	F-3	64303-KTP-900	F-6	80106-AAL-000	F-14
53167-KPL-900	F-3	64305-AAL-000V	F-6	80151-KTP-900	F-8
53168-KTP-900	F-3	64305-AAL-000W	F-6	<b>81130-AAL-000</b>	F-27
53172-AAL-100	F-3	64305-AAL-000X	F-6	81131-AAL-000	F-6
53173-KPL-900	F-3	64305-AAL-000Z	F-6	81131-AAL-000	F-27
53175-KTP-900	F-3	64310-198-D20A	F-6	81134-AAL-000	F-27
53178-AAL-100	F-3	64310-AAL-000	F-7	81135-AAL-000	F-27
53181-AAL-100	F-3	64320-AAL-000R	F-7	81137-AAL-000	F-27
53182-AAL-100	F-3	64320-AAL-000S	F-7	81138-AAL-000	F-27
53183-GW3-980	F-3	64320-AAL-000T	F-7	81141-AAL-000	F-27
53206-AAL-000	F-4	64320-AAL-000U	F-7	81143-AAW-300	F-27
53207-AAL-000W	F-4	64320-AAL-000V	F-7	81250-KTP-900	F-12
53207-AAL-000X	F-4	64320-AAL-000W	F-7	81252-KTP-900	F-12
53207-AAL-000Y	F-4	64320-AAL-000X	F-7	81255-KTP-900	F-12
53207-AAL-000Z	F-4	64320-AAL-000Z	F-7	81257-AAV-100	F-4
53209-GAH-000	F-1	64330-AAL-000R	F-7	<b>82871-KTP-900</b>	E-1
53210-KTP-900	F-9	64330-AAL-000S	F-7	<b>83450-AAL-000R</b>	F-8
53211-KEM-900	F-9	64330-AAL-000T	F-7	83450-AAL-000S	F-8
53212-250-010	F-9	64330-AAL-000U	F-7	83450-AAL-000T	F-8
53214-250-000	F-9	64330-AAL-000V	F-7	83450-AAL-000U	F-8
53215-KPL-900	F-9	64330-AAL-000W	F-7	83450-AAL-000V	F-8
53215-KTP-900	F-9	64330-AAL-000X	F-7	83450-AAL-000W	F-8
<b>61104-428-000</b>	F-6	64330-AAL-000Z	F-7	83450-AAL-000X	F-8
61105-AAL-000R	F-5	64350-AAL-000R	F-6	83450-AAL-000Z	F-8
61105-AAL-000S	F-5	64350-AAL-000S	F-6	83508-KPL-900	F-8
61105-AAL-000T	F-5	64350-AAL-000T	F-6	83520-KTP-900	FOP-1
61105-AAL-000U	F-5	64350-AAL-000U	F-6	83521-KTP-900	FOP-1
61105-AAL-000V	F-5	64350-AAL-000V	F-6	83522-KRB-900	FOP-1
61105-AAL-000W	F-5	<b>75581-673-000</b>	F-8	83523-KRB-900	FOP-1
61105-AAL-000X	F-5	75581-673-000	F-27	83524-KTP-900	FOP-1
61105-AAL-000Z	F-5	<b>77115-KTP-900</b>	F-12	83530-KTP-900	FOP-1
61110-KTP-900	F-5	77200-AAL-H00	F-12	83550-AAL-000R	F-8
61335-AAL-000	F-6	77206-KG8-900	F-12	83550-AAL-000S	F-8
61345-AAL-000	F-6	77210-KTP-900	F-12	83550-AAL-000T	F-8
<b>64200-AAL-000R</b>	F-6	77232-AAL-000	F-22	83550-AAL-000U	F-8
64200-AAL-000S	F-6	77235-AAL-000	F-12	83550-AAL-000V	F-8
64200-AAL-000T	F-6	77236-GBL-000	F-12	83550-AAL-000W	F-8
64200-AAL-000U	F-6	77240-AAL-000	F-12	83550-AAL-000X	F-8
64200-AAL-000V	F-6	77251-KPL-900	F-12	83550-AAL-000Z	F-8






NÚMERO DEL REPUESTO	BLOQUE	NÚMERO DEL REPUESTO	BLOQUE	NÚMERO DEL REPUESTO	BLOQUE
<b>86211-AAL-000Z</b>	F-26	90032-AAL-000	E-15	90304-KCS-920	F-4
86217-AAL-000R	F-26	90035-GW3-980	F-2	90304-KPL-900	F-3
86217-AAL-000S	F-26	90083-KRM-840	E-4	90305-KPL-900	F-11
86221-AAL-000R	F-26	90101-087-720	F-9	90305-KPL-900	F-11A
86221-AAL-000S	F-26	90101-GJ6-000	F-1	90306-KFO-000	F-10
86221-AAL-000T	F-26	90105-KJ9-000	F-23	90306-KFO-000	F-10A
86221-AAL-000U	F-26	90106-GCC-000	F-23	90306-KVT-941	F-21
86221-AAL-000V	F-26	90107-AAN-600	E-3	90307-GJ6-000	F-11
86231-AAL-000R	F-26	90109-KPL-900	F-17	90308-KPL-840	F-16
86231-AAL-000S	F-26	90109-SB6-000	F-8	90309-KFO-000	F-9
86231-AAL-000T	F-26	90110-KPL-900	F-10	90309-KFO-000	F-10
86231-AAL-000U	F-26	90110-KPL-900	F-10A	90309-KFO-000	F-10A
86231-AAL-000V	F-26	90110-KPL-900	F-11	90309-KFO-000	F-11
86351-AAL-000R	F-26	90110-KPL-900	F-11A	90309-KFO-000	F-11A
86361-AAL-000R	F-26	90111-KPL-900	F-5	90312-KTP-900	F-16
86836-AAD-H70ZA	F-26	90111-KPL-900	F-6	90401-GCC-000	E-3
86836-AAD-H70ZB	F-26	90111-KPL-900	F-7	90410-GCC-000	E-8
<b>87101-AAL-H30ZA</b>	F-26	90111-KPL-900	F-14	90412-329-000	E-12
87503-AAL-300	F-25	90111-KPL-900	F-27	90426-KBN-900	E-12
87505-AAL-100	F-25	90112-KRP-900	F-12	90442-KPL-900	E-13
87541-KTP-305	F-25	90112-KTP-900	F-11	90443-KPL-900	F-9
87541-KTP-305	E-1	90112-KTP-900	F-11A	90451-KVT-900	E-12
87560-MZ0-670	F-25	90113-KTP-900	F-5	90474-333-000	E-15
<b>88110-AAL-000V</b>	F-3	90115-KPL-900	F-3	90501-KPL-900	F-11
88110-AAL-000W	F-3	90116-KTP-900	F-6	90501-KPL-900	F-11A
88110-AAL-000X	F-3	90116-KTP-900	F-7	90505-KY4-900	F-23
88110-AAL-000Z	F-3	90116-KTP-900	F-8	90543-MV9-670	E-2
88113-KRP-901	F-3	90116-KTP-900	F-12	90601-KPL-900	E-13
88120-AAL-000V	F-3	90116-KTP-900	F-27	90602-KPL-900	F-15
88120-AAL-000W	F-3	90116-KTP-900	F-4	90602-KPL-900	E-2
88120-AAL-000X	F-3	90117-KTP-900	F-7	90603-KPL-900	E-13
88120-AAL-000Z	F-3	90121-KTP-900	F-9	90608-KVT-901	E-12
<b>89102-538-000</b>	F-24	90122-KVT-941	F-21	90662-KPL-901	F-22
89103-538-000	F-24	90134-GM8-000	F-3	90672-KPL-901	F-23
89216-AAD-H00	F-24	90135-KGF-900	F-3	90672-KPL-901	E-1
89216-KTP-900	F-24	90164-KPL-900	F-22	90677-KAN-961	F-6
89218-AAL-H00	F-24	90201-GCC-000	E-3	90677-KAN-961	F-7
<b>90001-KPL-900</b>	E-9	90202-KPL-900	E-13	90677-KAN-961	F-8
90005-KY7-000	E-5	90206-001-000	E-4	90677-KAN-961	F-12
90008-AAL-300	E-15	90301-KTP-900	F-14	90677-KAN-961	F-20
90012-333-000R	E-4	90302-KTE-911	F-9	90677-KAN-961	F-27
90017-KPL-900	E-2	90304-KCS-920	F-17	90683-GAZ-930	F-8
90031-AAL-000	E-7	90304-KCS-920	F-23	90701-GF6-000	E-3

NÚMERO DEL REPUESTO	BLOQUE	NÚMERO DEL REPUESTO	BLOQUE	NÚMERO DEL REPUESTO	BLOQUE
<b>92000-06016-0A</b>	F-14	94050-06000	F-6	95701-06016-08	F-22
92201-08032-0A	F-18	94050-06000	F-10	95701-06022-00	E-5
92800-12000-00	E-7	94050-06000	F-10A	95701-06022-00	E-7
92900-06016-08	E-3	94050-06000	F-12	95701-06025-00	F-6
<b>93401-06020-00</b>	F-3	94050-06000	F-14	95701-06025-00	E-3
93404-06012-00	F-7	94050-08000	F-23	95701-06030-00	E-14
93404-06012-00	F-12	94050-10000	E-8	95701-06032-00	F-10
93404-06012-00	F-20	94050-10000	E-13	95701-06032-00	F-10A
93404-06012-08	F-13	94101-05000	F-6	95701-06040-00	E-14
93404-06016-07	F-16	94101-06000	F-7	95701-06055-00	E-7
93404-06020-00	E-1	94101-06000	F-14	95701-06080-00	E-7
93404-06040-07	F-15	94101-06700	F-16	95701-06090-00	E-3
93412-05012-08	E-10	94101-08800	FOP-1	95701-06115-00	E-7
93500-04025-0G	F-15	94102-10000	F-4	95701-08012-00	E-15
93500-04025-0G	F-23	94102-12000	F-17	95701-08025-07	F-17
93500-05010-1A	F-6	94103-05800	F-3	95701-08038-08	F-23
93600-05016-0G	F-8	94109-12000	E-7	95801-08045-00	FOP-1
93891-05025-07	F-4	94201-16150	F-7	95801-08055-08	F-9
93892-04006-08L	E-10	94201-25250	F-17	95801-10035-00	F-18
93892-04010-18	E-17	94301-08200	E-7	95801-10040-07	F-16
93892-04018-08L	E-17	94303-03050	E-4	95801-10045-08	F-4
93901-22420	F-20	94305-30142	FOP-1	<b>96001-06010-07</b>	F-16
93901-34120	E-9	94305-30202	FOP-1	96001-06014-00	E-2
93903-22480	F-2	94520-32000	E-4	96001-06014-00	E-3
93903-24380	F-19	94520-32000	E-15	96001-06016-00	E-8
93903-24420	F-2	94520-52150	E-15	96001-06018-00	F-22
93903-24480	F-14	<b>95002-02070</b>	F-13	96001-06022-00	E-8
93903-25380	F-2	95002-02080	F-13	96001-06025-07	E-1
93903-25380	F-27	95002-02120	E-2	96001-06030-00	F-22
93903-25380	E-1	95002-02130	F-15	96001-06030-00	E-3
93903-25480	F-14	95002-02659	E-17	96001-06035-00	E-10
93903-25480	F-15	95005-35280-50	E-17	96001-06035-00	E-11
93903-34120	E-2	95015-32001	F-10A	96001-06070-00	E-11
93903-34120	E-11	95015-32001	F-11	96100-62010-00	E-14
93903-34420	F-6	95015-32001	F-11A	96100-62010-00	E-15
93903-34420	F-8	95015-42000	F-10A	96100-62020-00	E-15
93903-34420	F-19	95015-42000	F-11	96100-63010-00	E-14
93903-34480	F-4	95015-42000	F-11A	96211-05000	F-9
<b>94001-05070-0S</b>	F-9	95015-81000	F-7	96211-08000	F-9
94001-08000-0S	F-9	95018-40250	F-15	<b>98056-56707-M0</b>	E-3
94001-12200-0S	E-12	95701-06012-08	F-21	98200-31000	F-22
94002-10070-0S	F-3	95701-06012-08	F-22	<b>99101-KPH-0780</b>	E-17
94021-08000-0S	FOP-1	95701-06016-00	E-8	99103-KTP-0380	E-17

BLOQUE DE DISCUSIÓN - GRUPO Engine - PLEASURE (May, 2016).

	E-1	CUBIERTA / CUBIERTA DEL VENTILADOR	1
	E-2	CILINDRO, CUBIERTA DE CULATA	2
	E-3	CULATA	3
	E-4	CAMSHAFT / VALVE	5
	E-5	TENSOR DE CADENA DE LA LEVA	6
	E-6	CILINDRO	7
	E-7	CIGUEÑAL DERECHO	8
	E-8	GENERADOR	9
	E-9	BOMBA DE ACEITE	10
	E-10	MOTOR DE ARRANQUE	11
	E-11	CUBIERTA IZQUIERDA DEL CIGUEÑAL	12
	E-12	CARA DEL MOTOR	13
	E-13	CARA DEL MOTOR	14
	E-14	CAJA DE EMISIONES . TRASMISION	16
	E-15	IZQUIERDA CÁRTER	17
	E-16	CIGUEÑAL / PISTON	18
	E-17	CARBURADOR	19

BLOQUE DE DISCUSIÓN - GRUPO Frame - PLEASURE (May, 2016).

	F-1	LUZ PRINCIPAL	21
	F-2	MEDIDOR	22
	F-3	PALANCA DE LA MANIJA / INTERRUPTOR / CABLE DE CONTROL	23
	F-4	MANIJA DE LA DIRECCION / CUBIERTA DE LA MANIJA	25
	F-5	DEFENSA DELANTERA	26
	F-6	CUBIERTA DELANTERA E INTERNA	27
	F-7	PANEL DEL PISO	29
	F-8	CUBIERTA CARENAJE	31
	F-9	VASTAGO DE LA DIRECCION / ORQUILA DELANTERA	33
	F-10	GUARDA DELANTERA	36
	F-10A	LAMINA METALICA	38
	F-11	RUEDA TRASERA	40
	F-11A	LAMINA METALICA	41
	F-12	SILLA / CAJA DE EQUIPAJE	42
	F-13	TANQUE DE COMBUSTIBLE	43
	F-14	DEFENSA TRASERA	44
	F-15	FILTRO DE AIRE	45
	F-16	SILENCIADOR / EXHOSTO	46
	F-17	BRAZO DE ARRANQUE DE PATADA / SOPORTE PRINCIPAL/ SOPORTE LATERAL	47
	F-18	AMORTIGUADOR TRASERO	48
	F-19	DIRECCIONAL DELANTERO	49
	F-20	LUZ COMBIANACION TRASERA	50
	F-21	BATERIA	51
	F-22	ARNES DE CABLES	52
	F-23	CHASIS	54



F-24  
 F-25  
 F-26  
 F-27  
 OP-1

**BLOQUE DE DISCUSIÓN - GRUPO Frame - PLEASURE (May, 2016).**

<b>HERRAMIENTAS</b>	55
<b>ETIQUETA DE PRECAUCION</b>	56
<b>MARCA / BANDA</b>	57
<b>CAJA INTERNA DELANTERA</b>	69
<b>PORTA PIE JUEGO SARI (OPTINAL)</b>	70



