

## CATÁLOGO DE PIEZAS

**DASH 125 (Dec, 2018)**

### Exención de responsabilidad

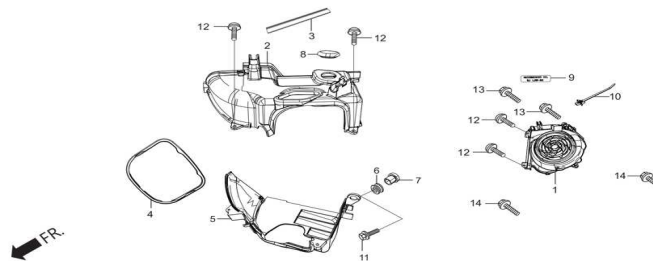
La instalación de las partes de que trata este manual, debe ser realizado únicamente por los centros de servicios técnicos especializados y autorizados por HCML S.A.S. para este fin.

El personal técnico designado por los centros de servicios técnicos en este sentido, tiene los conocimientos y el entrenamiento certificado para la instalación y manejo de las partes aquí descritas.

Cualquier uso de este manual por parte de personas o centros de servicios no autorizados, que no tengan los conocimientos adecuados o que no tengan las instalaciones o herramientas necesarias para la instalación de las piezas, puede atentar en contra la seguridad del vehículo y de sus propietarios.

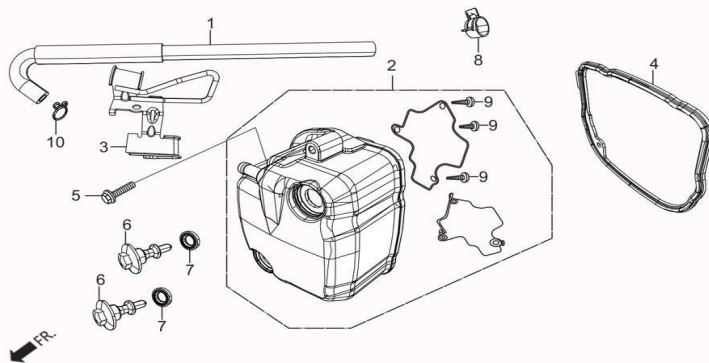
HCML S.A.S. no se hace responsable por el mal manejo de esta manual de partes, como tampoco por la instalación de las partes por personas o centros no autorizados para realizar cualquier reparación o mantenimiento a los vehículos.

**E-1**  
CUBIERTA / CUBIERTA DEL VENTILADOR



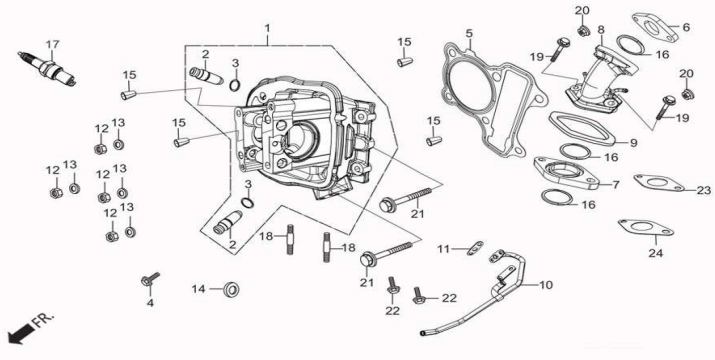
Ítem de servicio		F.R.T.	Número De Grupo: E-1 Modelo :: DASH 125 (Dec, 2018)			
CUBIERTA COMPONENTE DE VENTILACION		0.2	Referencia número	Número del Repuesto	Descripción	Necesario
CUBIERTA ADMISION		0.5	1	19610-AAW-000	CUBIERTA VENTILADOR	1
CUBIERTA ESCAPE		0.9	2	19621-ABG-000	SHROUD INLET	1
			3	19623-KPL-900	SELLO CAUCHO INT. CUBIERTA MOTOR	1
			4	19625-ABG-000	SEAL SHROUD.	1
			5	19631-ABG-000	SHROUD EXHAUST.	1
			6	19639-GBC-000	DOBLE ARANDELA CAUCHO	1
			7	33715-ABG-200	COLLAR, T/L SET	1
			8	82871-AAW-000	CUBIERTA ORIFICIO TENSOR CADENILLA	2
				82871-KTP-900	CUBIERTA ORIFICIO TENSOR CADENILLA	1
			9	87541-KTP-305	ADHESIVO RECOMENDACION ACEITE	1
			10	90672-KPL-901	AMARRA ARNES	1
			11	93404-06020-00	TORNILLO ARANDELA (6X20)	1
			12	93903-25380	TORNILLO SUJECION (5X16)	2
			13	96001-06025-07	PERNO BRIDA (SH 6X25)	2
			14	93904-25380	FLANGE HEX. HEAD TAPPING	2

**E-2**  
CILINDRO, CUBIERTA DE CULATA



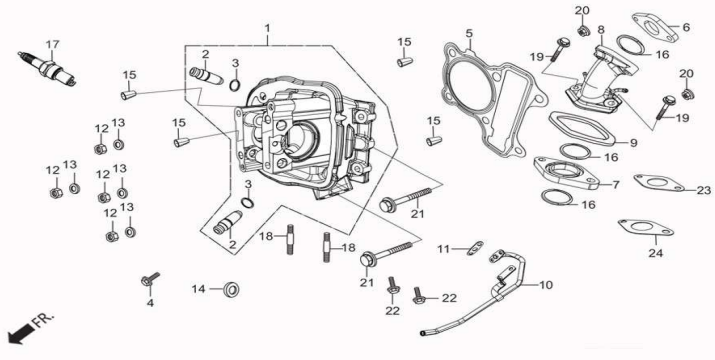
Ítem de servicio		F.R.T.	Número De Grupo: E-2 Modelo :: DASH 125 (Dec, 2018)			
Referencia número	Número del Repuesto	Descripción	Necesario			
* COMPONENTE CUBIERTA DE LA CABEZA DEL CILINDRO	0.3					
* EMPAQUE DE LA CUBIERTA DE LA CABEZA	--					
1	11211-AAW-000	TUBO RESPIRADOR	1			
2	12310-ABG-000	COVER COMP. HEAD	1			
3	12315-ABG-000	CLAMPER THROTTLE CABLE	1			
4	12391-ABG-000	GASKET HEAD COVER	1			
5	95701-06014-00	PERNO BRIDA (6X14)	1			
6	90017-KPL-900	PERNO AJUSTE CUBIERTA CULATA	2			
7	90543-MV9-670	SELLO CUBIERTA CULATA	2			
8	90602-KPL-900	ABRAZADERA TUBO (D12)	1			
9	93903-34120	TORNILLO SUJECION (4X8)	3			
10	95002-02120	GRAPA MANGUERA B12	1			

**E-3**  
CULATA



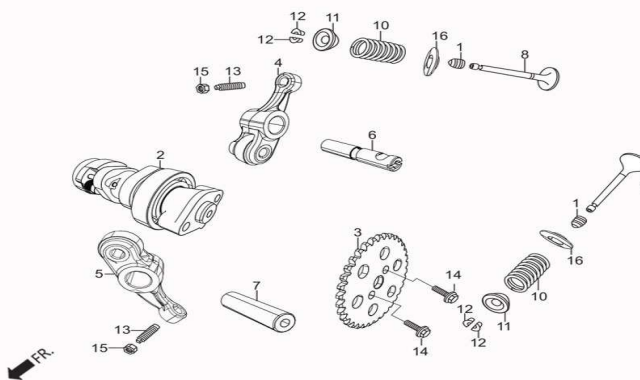
Ítem de servicio		F.R.T.	Número De Grupo: E-3 Modelo :: DASH 125 (Dec, 2018)			
			Referencia número	Número del Repuesto	Descripción	Necesario
BUJIA		0.1	1	12200-ABG-000	HEAD COMP CYLINDER	1
* TUBO, COMPONENTE ALIMENTACION DE AIRE		0.3	2	12204-ABG-000	GUIDE, VALVE (OVER SIZE)	2
* AISLADOR DEL CARBURADOR		0.4	3	12206-KPL-900	GRAPA GUIA VALVULA	2
COMP TUBO ADMISION		--	4	95701-06014-00	PERNO BRIDA (6X14)	1
* EMPAQUE DE LA CABEZA DEL CILINDRO		*1.5	5	12251-ABG-000	GASKET CYLINDER HEAD	1
GUIA VALVULA		*2.1	6	16211-ABG-000	INSULATOR CARB A	1
INCREMENTAR ESCARIADO		--	7	16212-ABG-000	INSULATOR CARB B	1
ADICIONAR 0.3 POR CADA UNA		--	8	17110-ABG-000	PIPE COMP INLET	1
EJECUTAR REFRENTADO DE VALVULAS		--	9	17113-AAW-000	GUARDAPOLVO TUBO ADMISION	1
ADICIONAR 0.2 MAS SI ES NECESARIO		--	10	18640-ABG-200	PIPE COMP. AIR FEED	1
* CULATA, COMPONENTE DEL CILINDRO		*2.2	11	18645-MT4-730	EMPAQUE TUBO INYECCION AIRE	1
			12	90201-GCC-000	TUERCA HEXAGONAL (7MM)	4
			13	90401-GCC-000	ARANDELA (7.2X16X2.5)	4
			14	90402-AAW-000	ARANDELA (6MM)	1
			15	90701-GF6-000	GUIA INT. MOTOR (8X14)	4
			16	91304-ABG-000	O RING 26X2.4	3
			17	31916-KPH-90099	BUJIA	1
			18	92900-06016-0B	ESPARRAGO AJUSTE EXHOSTO (6X16)	2
			19	95701-06025-00	PERNO BRIDA (6X25)	2
			20	94050-06000	TUERCA BRIDA (6MM)	2

**E-3**  
CULATA



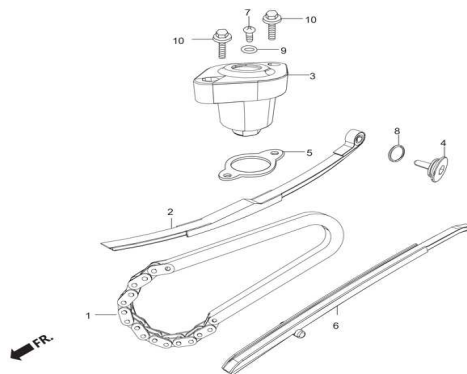
Ítem de servicio		F.R.T.	Número De Grupo: E-3 Modelo :: DASH 125 (Dec, 2018)			
			Referencia número	Número del Repuesto	Descripción	Necesario
BUJIA		0.1	21	95701-06100-00	PERNO BRIDA (6X100)	2
* TUBO, COMPONENTE ALIMENTACION DE AIRE		0.3	22	96001-06016-00	PERNO BRIDA (SH 6X16)	2
* AISLADOR DEL CARBURADOR		0.4	23	16229-ABG-000	GASKET CARB INSULATOR A	1
COMP TUBO ADMISION		--	24	16201-AAW-300	GASKET CARB. INSULATOR B	1
* EMPAQUE DE LA CABEZA DEL CILINDRO		*1.5				
GUIA VALVULA		*2.1				
INCREMENTAR ESCARIADO		--				
ADICIONAR 0.3 POR CADA UNA		--				
EJECUTAR REFRENTADO DE VALVULAS		--				
ADICIONAR 0.2 MAS SI ES NECESARIO		--				
* CULATA, COMPONENTE DEL CILINDRO		*2.2				

**E-4**  
ARBOL DE LEVA / VALVULA



Ítem de servicio		F.R.T.	Número De Grupo: E-4 Modelo :: DASH 125 (Dec, 2018)			
			Referencia número	Número del Repuesto	Descripción	Necesario
PIÑON DE DISTRIBUCION		0.6	1	12208-ABG-000	SEAL VALVE STEM	2
* BRAZO DEL BALANCIN DE LA VALVULA		0.8	2	14100-ABG-000	SHAFT COMP CAM	1
MISMO TIEMPO PARA DOS UNIDADES		--	3	14321-AAL-000	SPROCKET ARBOL LEVAS	1
COMP ARBOL DE LEVAS		1.1	4	14430-ABG-000	ARM COMP IN VALVE ROCKER	1
RESORTE DE VALVULA		*1.7	5	14440-ABG-000	ARM COMP EXH VALVE ROCKER	1
ADICIONAR 0.1 POR CADA UNA		--	6	14451-ABG-000	SHAFT IN ROCKER ARM	1
INC PARTE RELACIONADA		--	7	14461-GCC-000	PASADOR BALANCIN ESCAPE	1
* VALVULA		*1.8	8	14711-ABG-000	VALVE INLET	1
ADICIONAR 0.2 POR CADA UNA		--	9	14721-ABG-000	VALVE EXHAUST	1
INCREMENTAR REFRENTADO		--	10	14751-ABG-000	SPRING VALVE	2
REEMPLAZO DE GUÍAS DE VALVULA		--	11	14771-ABG-000	RETAINER VALVE SPRING	2
			12	14781-ABG-000	COTTER VALVE	4
			13	90012-333-000R	TORNILLO AJUSTE VALVULAS	2
			14	90083-KRM-840	PERNO GOLPE (5MM)	2
			15	90206-001-000	TUERCA AJUSTE VALVULAS	2
			16	14777-KN7-670	SOPORTE RESORTE VALVULA	2

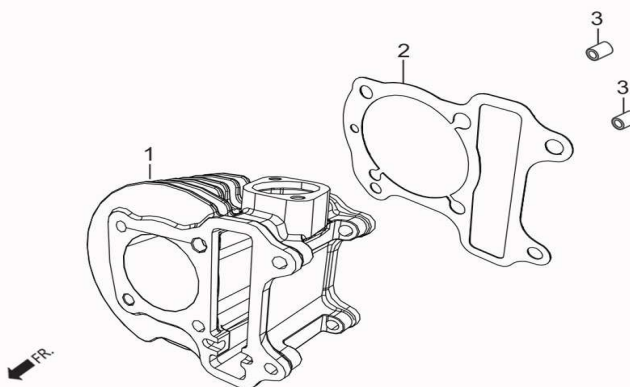
**E-5**  
 TENSOR DE CADENA DE LA LEVA



Ítem de servicio		F.R.T.		Número De Grupo: E-5 Modelo :: DASH 125 (Dec, 2018)			
Referencia número	Número del Repuesto	Descripción		Necesario			
1	14401-AAW-000	CADENILLA		1			
2	14510-AAW-000	GUIA TENSORA CADENILLA DISTRIBUCION		1			
3	14520-KPL-840	TENSOR CADENILLA		1			
4	14531-GCC-000	TORNILLO PIVOTE TENSOR CADENILLA		1			
5	14560-KCW-880	EMPAQUE TENSOR CADENILLA		1			
6	14611-AAW-000	GUIA CADENILLA		1			
7	90005-KY7-000	TORNILLO CABEZA PLANA (6X6)		1			
8	91301-HM5-630	O RING 15.2X1.5		1			
9	91306-105-690	O RING 1.5X9.5		1			
10	95701-06022-00	PERNO BRIDA (SH 6X22)		2			

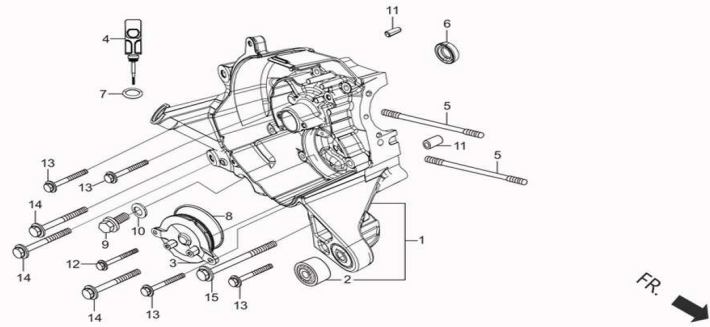


**E-6**  
CILINDRO



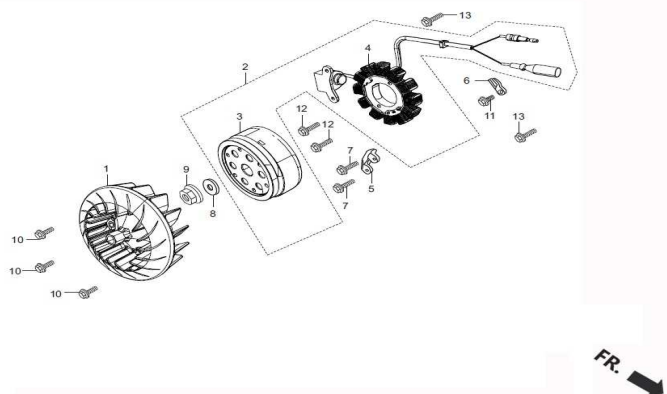
<b>Ítem de servicio</b>		<b>F.R.T.</b>		<b>Número De Grupo: E-6 Modelo :: DASH 125 (Dec, 2018)</b>			
* EMPAQUE DEL CILINDRO		*1.8		<b>Referencia número</b>	<b>Número del Repuesto</b>	<b>Descripción</b>	<b>Necesario</b>
* CILINDRO		*1.9		1	12100-ABG-000	CYLINDER	1
				2	12191-GGC-900	EMPAQUE CILINDRO	1
				3	90701-GF6-000	GUIA INT. MOTOR (8X14)	2

**E-7**  
CIGUEÑAL DERECHO



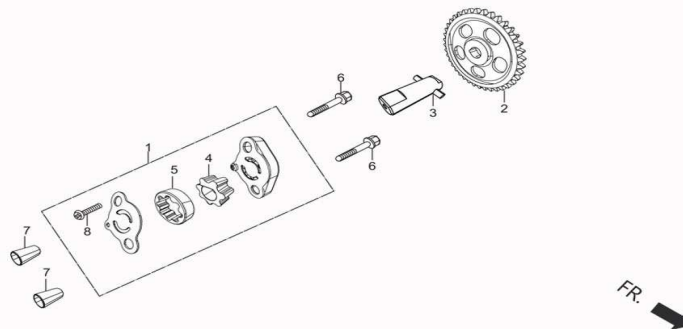
Ítem de servicio		F.R.T.	Número De Grupo: E-7 Modelo :: DASH 125 (Dec, 2018)			
Referencia número	Número del Repuesto	Descripción	Necesario			
	*CRANKCASECOMP.,R	*3.7				
1	11100-ABG-200	CRANK CASE COMP. RIGHT	1			
2	11103-AAW-000	CAUCHO BUJE SOPORTE MOTOR	1			
3	11361-AAW-000	CUBIERTA BOMBA LUBRICACION	1			
4	15651-AAW-000	TAPON MEDIDOR NIVEL ACEITE	1			
5	90031-ABG-200	BOLT A STUD 7X191.5	2			
6	91201-KPL-901	RETENEDOR ACEITE 16X26X7	1			
7	91307-035-000	O RING 18X3	1			
8	91307-639-000	O RING 64X2	1			
9	92800-12000-00	TAPON DRENAJE (12MM)	1			
10	94109-12000	ARANDELA TAPON DRENAJE	1			
11	94301-08200	GUIA INT. MOTOR (8X20)	2			
12	95701-06022-00	PERNO BRIDA (SH 6X22)	1			
13	95701-06055-00	PERNO BRIDA (6X55)	4			
14	95701-06080-00	PERNO BRIDA (6X80)	3			
15	95701-06115-00	PERNO BRIDA (6X115)	1			

**E-8**  
GENERADOR



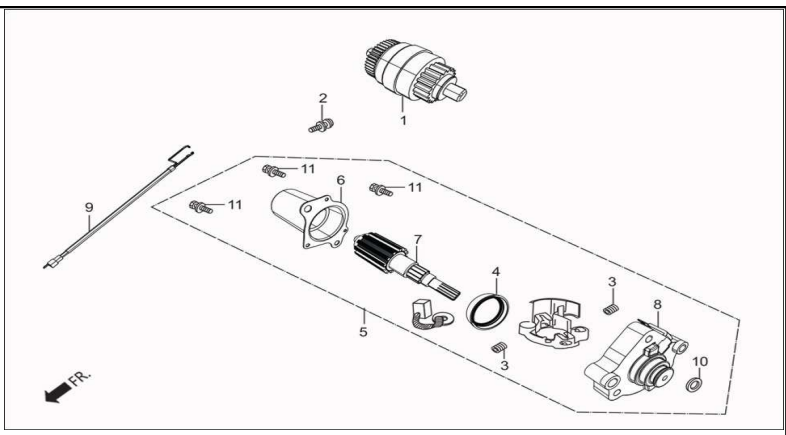
Ítem de servicio		F.R.T.	Número De Grupo: E-8 Modelo :: DASH 125 (Dec, 2018)			
COMPONENTE VENTILACINO		0.3	Referencia número	Número del Repuesto	Descripción	Necesario
COMP VOLANTE		0.5	1	19510-KTP-900	VENTILADOR	1
COMPONENTE ESTATOR		0.7	2	31100-ABG-201	AC GEN ASSY	1
			3	31110-ABG-201	FLYWHEEL COMP.,	1
			4	31120-AAW-301	ESTATOR	1
			5	32907-KPL-900	GUIA ARNES ESTATOR	1
			6	32976-107-010	GUIA ARNES ESTATOR	1
			7	90083-KRM-840	PERNO GOLPE (5MM)	2
			8	90410-GCC-000	ARANDELA (10MM)	1
			9	94050-10000	TUERCA BRIDA (10MM)	1
			10	95701-06016-00	PERNO BRIDA (6X16)	3
			11	96001-06016-00	PERNO BRIDA (SH 6X16)	1
			12	96001-06035-00	PERNO BRIDA (SH 6X35)	2
			13	96001-06022-00	PERNO BRIDA (SH 6X22)	2

**E-9**  
BOMBA DE ACEITE



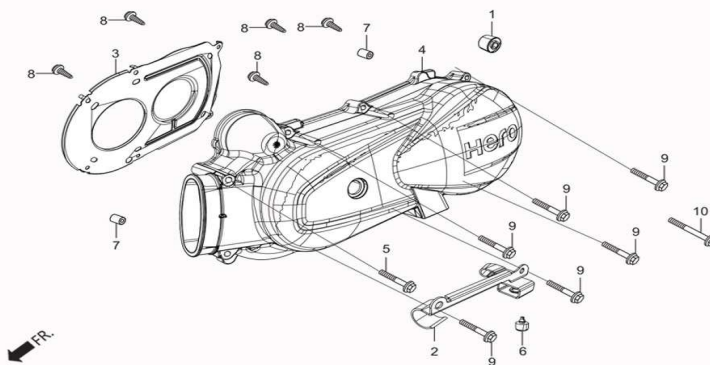
Ítem de servicio		F.R.T.	Número De Grupo: E-9 Modelo :: DASH 125 (Dec, 2018)			
Referencia número	Número del Repuesto	Descripción	Necesario			
* PIÑON, IMPULSOR BOMBA DE ACEITE	0.6					
ENSM BOMBA DE ACEITE	0.8					
INC PARTE RELACIONADA	--					
1	15100-AAW-000	CONJUNTO BOMBA LUBRICACION	1			
2	15133-AAW-000	PIÑON BOMBA LUBRICACION	1			
3	15135-AAW-000	EJE BOMBA LUBRICACION	1			
4	15331-436-000	TROCOIDE INT. BOMBA LUBRICACION	1			
5	15332-436-000	TROCOIDE EXT. BOMBA LUBRICACION	1			
6	90001-KPL-900	PERNO HEXAGONAL (6X30)	2			
7	90701-GF6-000	GUIA INT. MOTOR (8X14)	2			
8	93901-34120	TORNILLO SUJECION (4X8)	1			

**E-10**  
MOTOR DE ARRANQUE



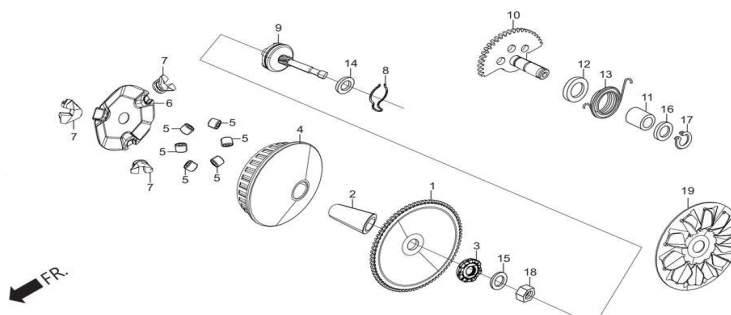
Ítem de servicio		F.R.T.	Número De Grupo: E-10 Modelo :: DASH 125 (Dec, 2018)			
COMPONENTE ARNES MOTOR		0.4	Referencia número	Número del Repuesto	Descripción	Necesario
BANCADA POÑON DE		--	1	28120-KPL-901	BENDIS	1
COMP MOTOR DE ARRANQUE		--	2	93892-04006-08L	TORNILLO ARANDELA (4X6)	1
* PIÑON, ARRANCADOR DE PATADA		0.5	3	31204-KTP-890	RESORTE ESCOBILLAS	2
* INDUCIDO		0.6	4	31206-KTP-890	EMPAQUE MOTOR ARRANQUE	1
MARCO, CUERPO COMPONENTE ABRAZADERA		--	5	31210-AAW-00099	MOTOR UNIT START	1
			6	31211-AAW-001	ESTATOR MOTOR ARRANQUE	1
			7	31212-KTP-890	ROTOR MOTOR ARRANQUE	1
			8	31214-AAW-001	CUBIERTA EJE IMPULSOR MOTOR ARRANQUE	1
			9	32105-KTP-891	ARNES MOTOR ARRANQUE	1
			10	91309-KTP-890	O RING B	1
			11	93412-05012-08	TORNILLO ARANDELA (5X12)	3

**E-11**  
CUBIERTA IZQUIERDA DEL CIGUEÑAL



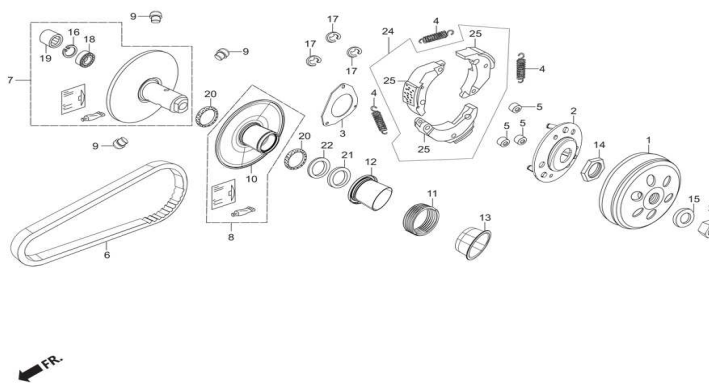
Ítem de servicio		F.R.T.	Número De Grupo: E-11 Modelo :: DASH 125 (Dec, 2018)			
*GASKET, LCOVER	0.4		Referencia número	Número del Repuesto	Descripción	Necesario
* PLATE, LCOVER	--		1	11103-AAW-000	CAUCHO BUJE SOPORTE MOTOR	1
* COVER, LSIDE	0.5		2	11230-ABG-000	CLAMPER, COMP., RR. BRK. CABLE	1
			3	11341-AAL-500	CUBIERTA PIÑON PALANCA ENCENDIDO	1
			4	11340-AAW-300	COVER COMP. LEFT SIDE	1
			5	96001-06070-00	PERNO BRIDA (SH 6X70)	1
			6	50501-KTP-900	STOPPER SOPORTE CENTRAL	1
			7	90701-GF6-000	GUIA INT. MOTOR (8X14)	2
			8	93903-34120	TORNILLO SUJECION (4X8)	5
			9	96001-06035-00	PERNO BRIDA (SH 6X35)	6
			10	96001-06055-00	PERNO BRIDA (SH 6X8)	1

**E-12**  
CARA DEL MOTOR



Ítem de servicio		F.R.T.	Número De Grupo: E-12 Modelo :: DASH 125 (Dec, 2018)			
			Referencia número	Número del Repuesto	Descripción	Necesario
* PIÑON, COMPONENTE IMPULSOR DE PATADA		0.4	1	22102-AAL-500	COMPONENTE EXT. VARIADOR CENTRIFUGO	1
* CARA, COMPONENTE DE LA TRASMISION		0.5	2	22105-AAW-300	BUJE INT. VARIADOR CENTRIFUGO	1
* CARA, COMPONENTE TRASMISION MOVIL		--	3	22109-AAL-500	TRINQUETE EJE PALANCA ENCENDIDO	1
PESA CONJUNTO DISTRIBUCION		--	4	22110-AAW-300	COMPONENTE INT. VARIADOR CENTRIFUGO	1
INC PARTE RELACIONADA		--	5	22121-ABG-200	ROLLER, COMP., WEIGHT 12GR	6
HUSO CAMBIO DE MARCHA		--	6	22131-AAW-300	PLATINA SOPORTE ROLLERS	1
INC PARTE RELACIONADA		--	7	22132-AAL-500	CAUCHO DESLIZADOR	3
RESORTE RETORNO PALANCA DE ENCENDIDO		--	8	28223-GCC-000	PIN SUJETADOR PIÑON ARRANQUE PATADA	1
			9	28230-AAL-500	PIÑON ARRANQUE PATADA	1
			10	28250-AAL-500	EJE PALANCA ENCENDIDO	1
			11	28253-KVT-900	BUJE EJE PATADA	1
			12	28255-KPL-900	ANILLO GUIA RESORTE RETORNO	1
			13	28281-GCC-000	RESORTE RETORNO EJE PALANCA ENCENDIDO	1
			14	90412-329-000	ARANDELA CAJA (10MM)	1
			15	90426-KVB-900	ARANDELA ESPECIAL (12MM)	1
			16	90451-KVT-900	ARANDELA EJE PATADA	1
			17	90608-KVT-901	PIN SEGURIDAD (16MM)	1
			18	94030-14200	TUERCA HEXAGONAL (14MM)	1
			19	22113-AAW-300	FIN DRIVE FACE	1

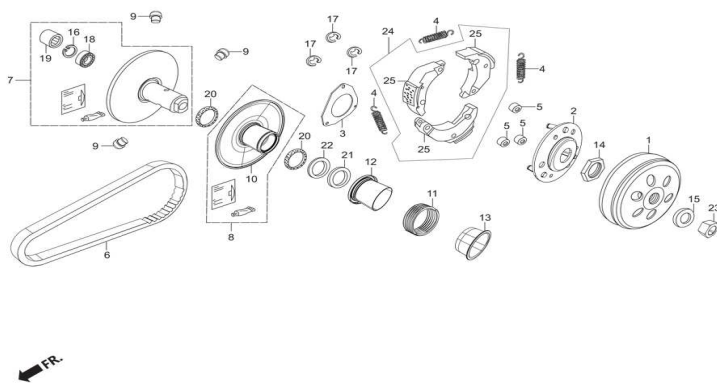
**E-13**  
CARA DEL MOTOR



Ítem de servicio		F.R.T.	Número De Grupo: E-13 Modelo :: DASH 125 (Dec, 2018)			
Referencia número	Número del Repuesto	Descripción	Necesario			
1	22100-AAW-300	OUTER COMP., CLUTCH	1			
2	22350-KWP-900	PLATINA A SOPORTE ZAPATAS EMBRAGUE CENTRIFUGO	1			
3	22361-GFM-900	PLATINA B SOPORTE ZAPATAS EMBRAGUE CENTRIFUGO	1			
4	22401-AAW-000	RESORTE ZAPATAS ENBRAGUE	3			
5	22804-148-000	CAUCHO AMORTIGUADOR ZAPATAS EMBRAGUE	3			
6	23100-AAL-500	CORREA TRANSMISION	1			
7	23205-AAW-300	COMPONENTE INT. EMBRAGUE CENTRIFUGO	1			
8	23224-AAW-300	CONJUNTO COMPONENTE EXT. EMBRAGUE CENTRIFUGO	1			
9	23225-AAW-301	PIN, ROLLER, GUIDE	3			
10	23220-AAW-300	COMPONENTE EXT. EMBRAGUE CENTRIFUGO	1			
11	23233-ABG-200	SPG DRIVEN FACE	1			
12	23237-AAW-300	ANILLO SELLO EMBRAGUE CENTRIFUGO	1			
13	23238-AAW-300	COLLAR SPG.	1			
14	90202-KPL-900	TUERCA ESPECIAL (28MM)	1			
15	90441-AAW-000	ARANDELA (12.2X29X2.3)	1			
16	90601-KWP-900	PIN SEGURIDAD INT. (28MM)	1			
17	90605-166-720	PIN SEGURIDAD (7MM)	3			
18	91009-KVY-961	RODAMIENTO RADIAL 6902U	1			
19	91109-KVY-901	RODAMIENTO ESPECIAL	1			
20	91211-GK8-013	RETENEDOR ACEITE 34X39X3	2			

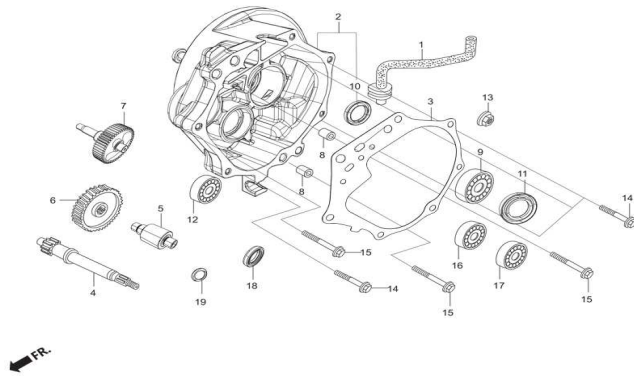


**E-13**  
CARA DEL MOTOR



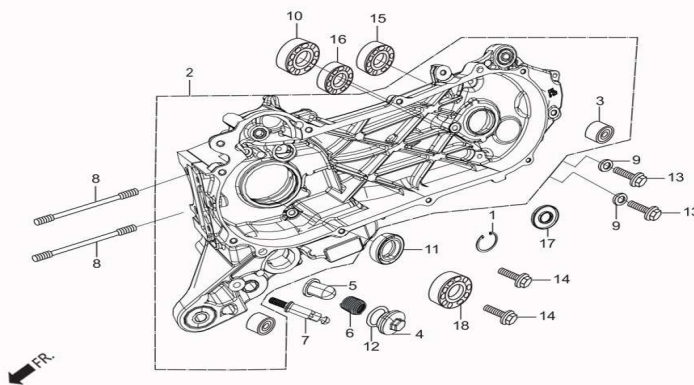
Ítem de servicio		F.R.T.		Número De Grupo: E-13 Modelo :: DASH 125 (Dec, 2018)			
Referencia número	Número del Repuesto	Descripción		Necesario			
21	91351-642-000	O RING		1			
22	91351-GR1-000	O RING 38.5X2		1			
23	94030-12200	TUERCA HEXAGONAL (12MM)		1			
24	22535-AAW-000	ZAPATAS EMBRAGUE CENTRIFUGO		1			
25	22530-AAW-000	ZAPATAS EMBRAGUE CENTRIFUGO		3			

**E-14**  
CAJA DE EMISIONES . TRASMISION



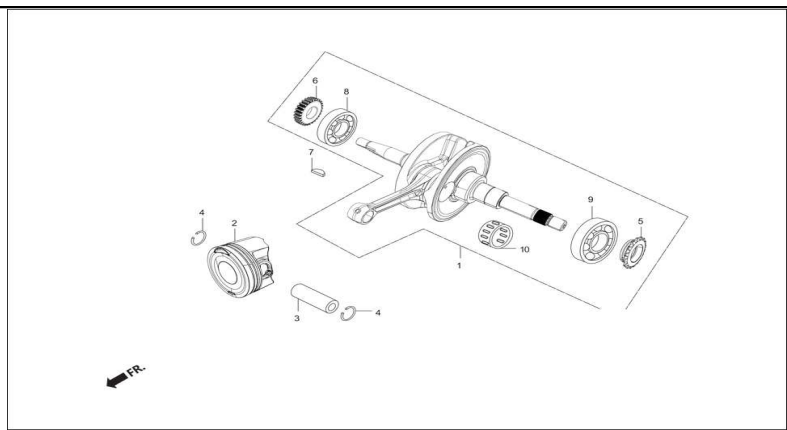
Ítem de servicio		F.R.T.		Número De Grupo: E-14 Modelo :: DASH 125 (Dec, 2018)			
Referencia número	Número del Repuesto	Descripción		Necesario			
1	11220-GCC-000	TUBO RESPIRADOR		1			
2	21200-AAW-000	CUBIERTA TRANSMISION FINAL		1			
3	21395-AAW-000	EMPAQUE CUBIERTA TRANSMISION FINAL		1			
4	23411-AAL-500	EJE PRINCIPAL EMBRAGUE CENTRIFUGO		1			
5	23421-ABG-200	SHAFT COUNTER		1			
6	23422-GCC-000	PIÑON SECUNDARIO TRANSMISION FINAL		1			
7	23430-ABG-200	GEAR COMP. FINAL.		1			
8	90701-GF6-000	GUÍA INT. MOTOR (8X14)		2			
9	91009-KVY-961	RODAMIENTO RADIAL 6902U		1			
10	91203-KPL-901	RETENEDOR ACEITE 14X20X2.3		1			
11	91255-KPL-901	RETENEDOR ACEITE 50X27X42.7		1			
12	91009-GW3-980	RODAMIENTO RADIAL 6004UU		1			
13	94050-08000	TUERCA BRIDA (10MM)		1			
14	95701-06030-00	PERNO BRIDA (6X30)		4			
15	95701-06040-00	PERNO BRIDA (6X30)		3			
16	96100-63010-00	RODAMIENTO RADIAL 6201		1			
17	96100-62010-00	RODAMIENTO RADIAL 6201		1			
18	91204-AAW-000	RETENEDOR ACEITE 50X20X32		1			
19	91301-053-000	O RING 7.5X1.5		1			

**E-15**  
IZQUIERDA CÁRTER



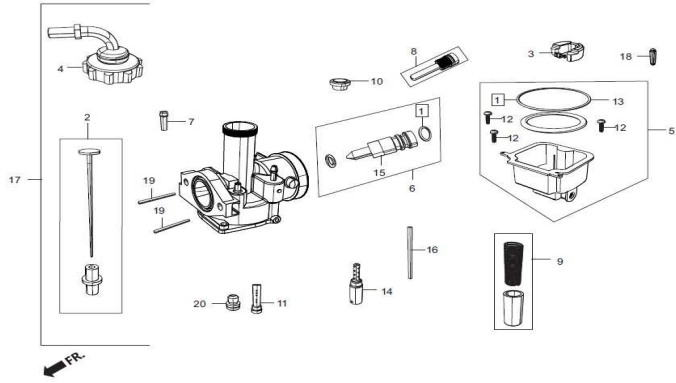
Ítem de servicio		F.R.T.	Número De Grupo: E-15 Modelo :: DASH 125 (Dec, 2018)			
			Referencia número	Número del Repuesto	Descripción	Necesario
* CRIBA DEL FILTRO DE ACEITE	0.1		1	94520-52150	PIN SEGURIDAD (52MM)	1
* RODAMIENTO, RADIAL	1.2		2	11200-ABG-200	CRANK CASE COMP LEFT	1
ADICIONAR 0.1 POR CADA UNA	--		3	11203-AAW-000	CAUCHO INF. BUJE AMORTIGUADOR TRA.	1
* RODAMIENTO, RADIAL	--		4	12361-035-000	TAPA VALVULA ECO/SPL (TAPON DRENAJE DASH)	1
* RODAMIENTO, RADIAL	--		5	15421-107-000	FILTRO TAMIZ	1
* COMPONENTE IZQUIERDO CARCASA DE CIGÜEÑAL	*4.5		6	15426-KCW-880	RESORTE FILTRO ACEITE	1
			7	90008-KPL-900	PERNO SOPORTE RESORTE SOPORTE PRINCIPAL	1
			8	90032-ABG-200	BOLT B STUD 7X196.5.	2
			9	90474-333-000	ARANDELA (8MM)	2
			10	90912-KPL-900	RODAMIENTO RADIAL 6901U	1
			11	91201-KPL-901	RETENEDOR ACEITE 16X26X7	1
			12	91302-001-020	O RING 30.8MM	1
			13	95701-08012-00	PERNO BRIDA (8X12)	2
			14	96001-06070-00	PERNO BRIDA (SH 6X70)	2
			15	96100-62010-00	RODAMIENTO RADIAL 6201	1
			16	96100-62020-00	RODAMIENTO RADIAL 6202	1
			17	91202-KTP-900	RETENEDOR ACEITE 20.8X52X6	1
			18	91004-ABG-000	BRG. BALL RADIAL 6204 AB	1

**E-16**  
CIGUEÑAL / PISTON



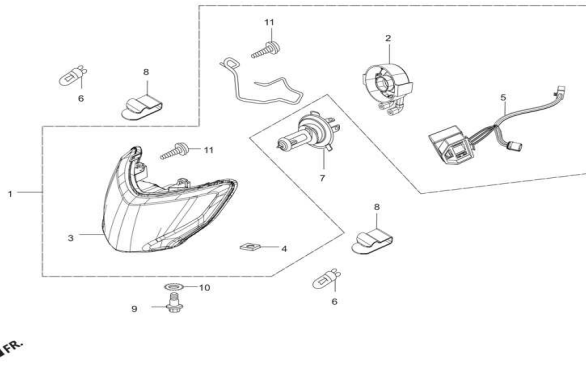
Ítem de servicio		F.R.T.		Número De Grupo: E-16 Modelo :: DASH 125 (Dec, 2018)			
Referencia número	Número del Repuesto	Descripción		Necesario			
1	13000-ABG-000	CRANKSHAFT COMP		1			
2	13101-ABG-000	PISTON		1			
3	13111-087-000	BULON PISTON		1			
4	13115-001-000	GRAPA BULON PISTON		2			
5	14311-KPL-900	SPROCKET CIGUEÑAL		1			
6	15131-KPL-900	PIÑON BOMBA LUBRICACION		1			
7	90741-KPL-900	LLAVE WOODRUFF (CUÑA)		1			
8	91001-GCC-000	RODAMIENTO RADIAL 6205Z		1			
9	91002-GCC-000	RODAMIENTO RADIAL 6007		1			
10	91101-ABG-000	BRG, CONNECTING ROD (RED)		1			
	91102-ABG-000	BRG, CONNECTING ROD (BLUE)		1			
	91103-ABG-000	BRG, CONNECTING ROD (WHITE)		1			

**E-17**  
CARBURADOR



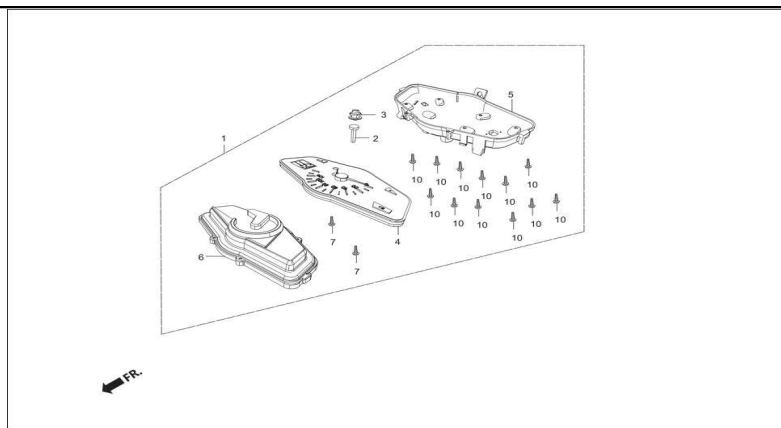
Ítem de servicio		F.R.T.		Número De Grupo: E-17 Modelo :: DASH 125 (Dec, 2018)			
Referencia número	Número del Repuesto	Descripción		Necesario			
1	16010-AAW-301	JUEGO EMPAQUES		1			
2	16012-ABS-101	NEEDLE SET JET		1			
3	16013-AAW-301	JUEGO FLOTADOR CARBURADOR (FLOTADOR Y PASADOR)		1			
4	16014-AAW-301	JUEGO TAPA CARBURADOR		1			
5	16015-ABS-000	CHAMBER SET FLOAT		1			
6	16016-AAW-301	JUEGO TORNILLO AIRE		1			
7	16027-AAW-301	JUEGO SURTIDOR		1			
8	16028-ABS-000	SCREW SET B		1			
9	16029-ABS-000	VALVE SET PISTON		1			
10	16030-AAW-301	GUARDAPOLVO		1			
11	16032-ABS-000	JET HOLDER		1			
12	16033-ABS-000	SCREW		3			
13	16034-AAW-301	O RING TORNILLO DRENAJE CARBURADOR		1			
14	99103-AAW-301	SURTIDOR MINIMA # 38		1			
15	16035-ABS-000	HOSE		1			
16	16036-AAW-301	MANGUERA		1			
17	16100-ABS-101	CARBURETTOR AASY		1			
18	16131-ABS-000	NEEDLE VALVE ASSY		1			
19	90033-AAW-300	ESPARRAGO AJUSTE CARBURADOR (6X32)		2			
20	99101-ABS-000	MAIN JET		1			

**F-1**  
LUZ PRINCIPAL



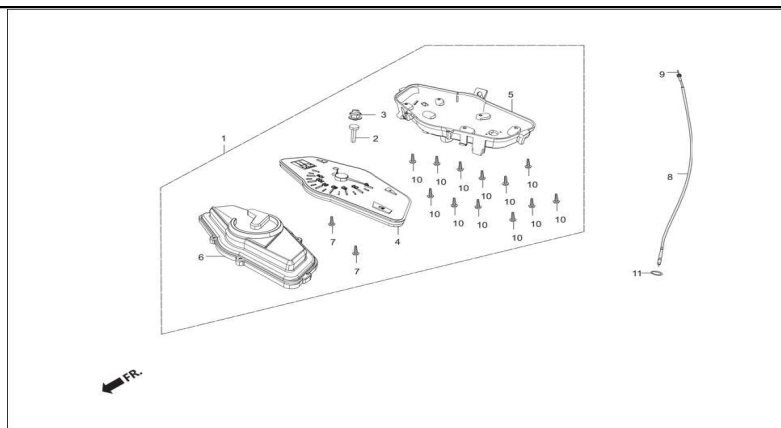
Ítem de servicio		F.R.T.		Número De Grupo: F-1 Modelo :: DASH 125 (Dec, 2018)			
Referencia número	Número del Repuesto	Descripción		Necesario			
1	3310B-AAW-10099	JUEGO FAROLA (SIN BOMBILLO)		1			
2	33112-KTN-921	GUARDAPOLVO FAROLA		1			
3	33120-AAW-00099	FAROLA		1			
4	33128-GBL-000	TUERCA ESPECIAL FAROLA		1			
5	33130-AAW-101	ARNES FAROLA		1			
6	34351-AAB-401	BOMBILLO (12V/5W)		2			
7	34901-KSP-910	BOMBILLO FAROLA		1			
	34901-KVN-971	BOMBILLO FAROLA		1			
	34901-AAC-700	BULB HEAD LIGHT HS1		1			
	34901-AAM-001	BOMBILLO LUZ PRINCIPAL (12V - 35 / 35W)		1			
8	53209-GAH-000	CHAVETA SUJECION FAROLA		2			
9	90101-GJ6-000	PERNO AJUSTE FAROLA		1			
10	90307-GJ6-000	ARANDELA BLOQUEO (6MM)		1			
11	93901-34310	TORNILLO SUJECION ESPECIAL (4X12)		1			

**F-2-DISC**  
MEDIDOR



Ítem de servicio		F.R.T.		Número De Grupo: F-2-DISC Modelo :: DASH 125 (Dec, 2018)			
Referencia número	Número del Repuesto	Descripción		Necesario			
1	37200-ABG-301	SPEEDOMETER ASSY		1			
2	37202-AAW-001	VARILLA SUICHE EXTENSION		1			
3	37203-AAW-001	BOTON TABLERO INSTRUMENTOS		1			
4	37210-ABG-301	SPEEDOMETER COMP		1			
5	37212-AAW-001	CUBIERTA INF. TABLERO INSTRUMENTOS		1			
6	37213-ABG-201	LENS ASSY.		1			
7	90035-GW3-980	TORNILLO ARANDELA ESPECIAL (4X10)		2			
10	93903-22480	TORNILLO SUJECION (3X16)		12			

**F-2-DRUM**  
MEDIDOR

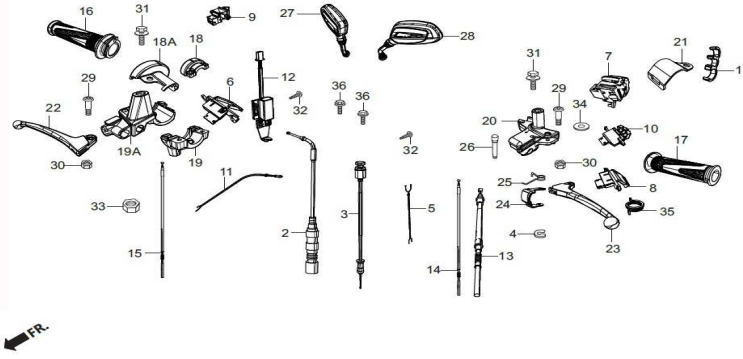


Ítem de servicio		F.R.T.		Número De Grupo: F-2-DRUM Modelo :: DASH 125 (Dec, 2018)			
Referencia número	Número del Repuesto	Descripción		Necesario			
1	37200-ABG-301	SPEEDOMETER ASSY		1			
2	37202-AAW-001	VARILLA SUICHE EXTENSION		1			
3	37203-AAW-001	BOTON TABLERO INSTRUMENTOS		1			
4	37210-ABG-301	SPEEDOMETER COMP		1			
5	37212-AAW-001	CUBIERTA INF. TABLERO INSTRUMENTOS		1			
6	37213-ABG-201	LENS ASSY.		1			
7	90035-GW3-980	TORNILLO ARANDELA ESPECIAL (4X10)		2			
8	44830-KTP-900	GUAYA VELOCIMETRO (CONJUNTO)		1			
9	44831-KTP-900	GUAYA INT. VELOCIMETRO		1			
10	93903-22480	TORNILLO SUJECION (3X16)		12			
11	91352-GAZ-930	O RING 8.5X11.5		1			



**F-3**

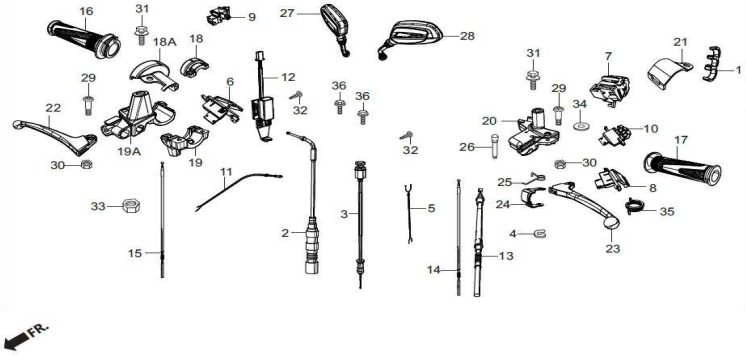
PALANCA DE LA MANIJA / INTERRUPTOR / CABLE DE CONTROL



Ítem de servicio		F.R.T.	Número De Grupo: F-3 Modelo :: DASH 125 (Dec, 2018)			
			Referencia número	Número del Repuesto	Descripción	Necesario
* MANGO IZQUIERDO	0.1		1	16213-AAW-000	GUÍA GUAYAS (ACELERADOR Y CHOQUE)	1
MANGO DE LA DIRECCION DERECHA	0.2		2	17910-ABS-001	CABLE COMP, THROTTLE	1
* PALANCA COMPONENTE DE PARQUEO	--		3	17950-AAW-300	GUAYA CHOKE	1
* PALANCA MANIJA IZQUIERDA	--		4	30158-GW3-980	GRAPA (3MM)	1
ADICIONAR 0.1 POR CADA UNA	--		5	32102-ABG-000	SUB CORD	1
PALANCA DER MANUBRIO DIRECCION	--		6	35160-AAW-001	SUITCHE ARRANQUE (UNIDAD)	1
* MANGO COMPONENTE DEL ACCELERADOR	0.3		7	35170-AAW-001	SUITCHE LUCES ALTAS/BAJAS	1
* SUITCHE (ENSAMBLE), COMB & BLOQUEO	--		8	35180-AAW-001	SUITCHE BOCINA (UNIDAD)	1
ADICIONAR 0.1 POR CADA UNA	--		9	35190-ABG-201	SW UNIT I3S	1
ENSAMBLE INTERRUPTOR REGULADOR	--		10	35200-AAW-001	SUITCHE DIRECCIONAL (UNIDAD)	1
* SUITCHE DEL PITO (UNIDAD)	--		11	35340-KTP-890	SUITCHE LUZ TRA. FRENO DEL.	1
* SUITCHE DE LUCES (ENSAMBLE)	--		12	35380-ABS-001	SW ASSY THROTTLE I3S	1
* SUITCHE DE DIRECCIONALES (COMPONENTE)	--		13	43450-AAW-000	GUAYA FRENO TRA.	1
SOPORTE MANUBRIO	0.4		14	45440-AAW-000	GUAYA FRENO DEL. IZQ. (FRENO COMBINADO)	1
CARCASA SUPERIOR AMORTIGUADOR	--		15	45450-AAW-000	GUAYA FRENO DEL. IZQ. (FRENO COMBINADO)	1
* GUAYA DEL FRENO DELANTERO	0.6		16	53140-AAW-000	MANGO DER. (ACELERADOR)	1
* GUAYA DE CHOQUE	0.7		17	53166-AAW-000	MANGO IZQ.	1
* GUAYA DEL FRENO TRASERO	--		18	53167-ABG-010	HOUSING, UPP., THROT	1
* GUAYA DEL ACCELERADOR	0.8		18A	53167-ABG-000	HOUSING, UPP., THROT	1
			19	53168-ABG-010	HOUSING, UND., THROT	1

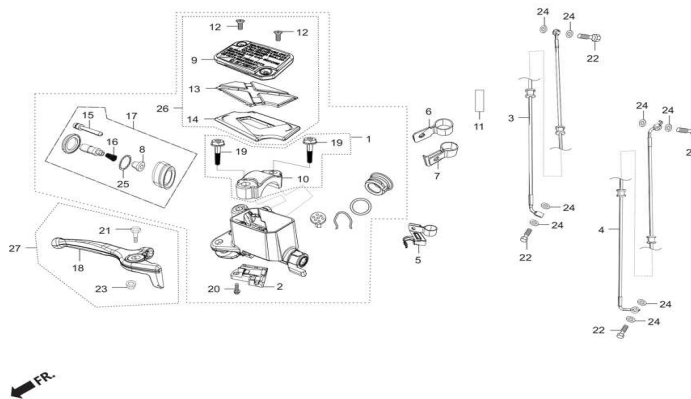
**F-3**

PALANCA DE LA MANIJA / INTERRUPTOR / CABLE DE CONTROL



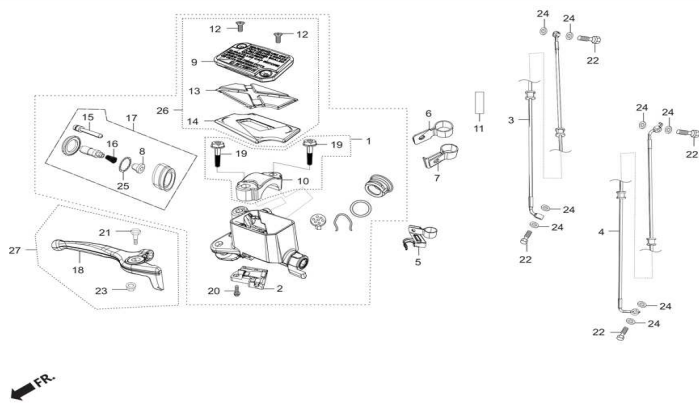
Ítem de servicio		F.R.T.	Número De Grupo: F-3 Modelo :: DASH 125 (Dec, 2018)			
			Referencia número	Número del Repuesto	Descripción	Necesario
* MANGO IZQUIERDO	0.1					
MANGO DE LA DIRECCION DERECHA	0.2					
* PALANCA COMPONENTE DE PARQUEO	--		19A	53168-ABG-200	HOUSING, UNDER THROTTLE	1
* PALANCA MANIJA IZQUIERDA	--		20	53172-ABG-000	BRKT., HANDLE	1
ADICIONAR 0.1 POR CADA UNA	--		21	53173-KPL-900	SOPORTE MANIGUETA IZQ.	1
PALANCA DER MANUBRIO DIRECCION	--		22	53175-AAW-000	PALANCA MANIGUETA DER.	1
* MANGO COMPONENTE DEL ACELERADOR	0.3		23	53178-AAL-100	PALANCA MANIGUETA IZQ.	1
* SUITCHE (ENSAMBLE), COMB & BLOQUEO	--		24	53181-AAL-100	SEGURO FRENO PARQUEO	1
ADICIONAR 0.1 POR CADA UNA	--		25	53182-AAL-100	RESORTE RETORNO SEGURO FRENO	1
ENSAMBLE INTERRUPTOR REGULADOR	--		26	53183-GW3-980	PASADOR SEGURO FRENO	1
* SUITCHE DEL PITO (UNIDAD)	--		27	88110-ABG-200	MIRROR ASSY., R BACK	1
* SUITCHE DE LUCES (ENSAMBLE)	--		28	88120-ABG-200	MIRROR ASSY., L BACK	1
* SUITCHE DE DIRECCIONALES (COMPONENTE)	--		29	90115-KPL-900	TORNILLO AJUSTE PALANCA MANIGUETA	2
SOPORTE MANUBRIO	0.4		30	90304-KPL-900	TUERCA HEXAGONAL (5MM)	2
CARCASA SUPERIOR AMORTIGUADOR	--		31	93401-06020-00	TORNILLO ARANDELA (6X20)	2
* GUAYA DEL FRENO DELANTERO	0.6		32	93500-05020-0G	TORNILLO CABEZA PLANA (5X20)	2
* GUAYA DE CHOQUE	0.7		33	94002-10070-0S	TUERCA HEXAGONAL (10MM)	1
* GUAYA DEL FRENO TRASERO	--		34	94103-05800	ARANDELA PLANA (5.5MM)	1
* GUAYA DEL ACELERADOR	0.8		35	94203-AAW-000	RESORTE PALANCA MANIGUETA	1
			36	95701-05016-00	PERNO BRIDA (5X16)	2

**F-3A**  
FRENO DELANTERO CILINDRO MASTER



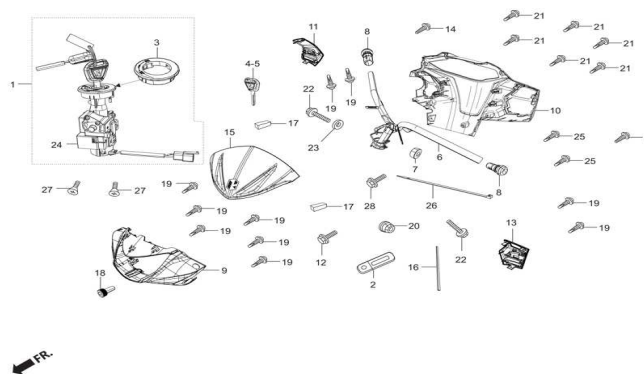
Ítem de servicio		F.R.T.		Número De Grupo: F-3A Modelo :: DASH 125 (Dec, 2018)			
Referencia número	Número del Repuesto	Descripción		Necesario			
1	45509-ABG-010	CLAMP SET		1			
2	35340-KCC-841	SUITCHE LUZ TRA. FRENO DEL.		1			
3	45120-ABG-010	HOSE COMP-A, SB. FR. BRAKE		1			
4	45128-ABG-010	HOSE COMP-B, SB. FR. BRAKE		1			
5	45152-ABG-010	CLAMPER E, FR. BRAKE		1			
6	45156-ABG-010	CLAMPER A, FR. BRAKE		1			
7	45159-ABG-010	CLAMPER D, FR. BRAKE		1			
8	45504-ABG-010	BOOT		1			
9	45513-ABG-010	RESERVOIR CAP		1			
10	45517-ABG-010	CLAMP M/CYL		1			
11	45518-ABG-010	ANTI BUBBLE SYSTEM		1			
12	45519-ABG-010	FLAT SCREW		2			
13	45520-ABG-010	DIAPHRAGM		1			
14	45521-ABG-010	PLATE DIAPHRAGM		1			
15	45525-ABG-010	PUSH ROD		1			
16	45526-ABG-010	SPRING (PUSH ROD)		1			
17	45530-ABG-010	CYLINDER SET MASTER		1			
18	53175-ABG-010	LEVER, R. STRG. HANDLE		1			
19	90111-ABG-010	CLAMP SCREW		2			
20	90112-KCC-841	TORNILLO CABEZA PLANA (4X8)		1			

**F-3A**  
FRENO DELANTERO CILINDRO MASTER



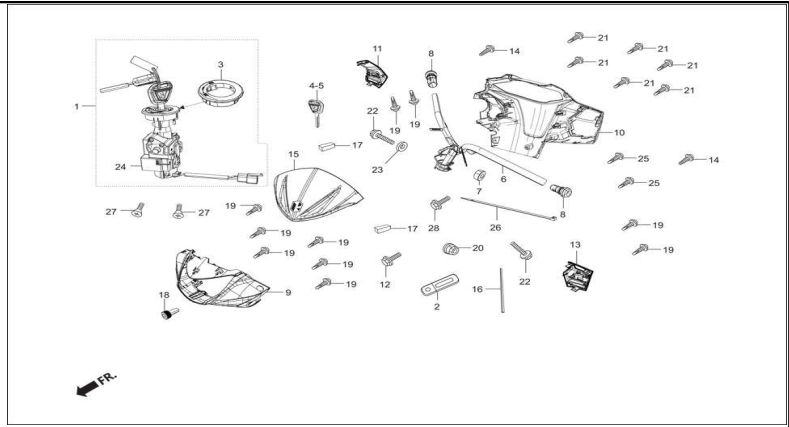
Ítem de servicio		F.R.T.		Número De Grupo: F-3A Modelo :: DASH 125 (Dec, 2018)			
Referencia número	Número del Repuesto	Descripción		Necesario			
21	90114-ABG-010	BOLT HANDLE LEVER		1			
22	90145-MS9-610	PERNO MANGUERA CALIPER (10X22)		4			
23	90303-ABG-010	NUT 6 MM		1			
24	90545-300-000	ARANDELA SELLO		8			
25	90651-ABG-010	CIRCLIP		1			
26	45502-ABG-010	CAP SET		1			
27	45508-ABG-010	LEVER SET		1			

**F-4**  
MANIJA DE LA DIRECCION / CUBIERTA DE LA MANIJA



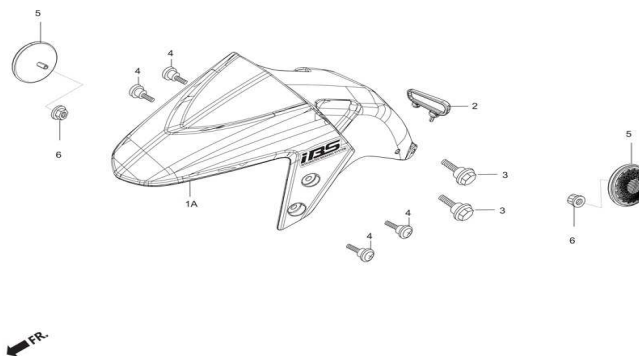
Ítem de servicio		F.R.T.	Número De Grupo: F-4 Modelo :: DASH 125 (Dec, 2018)			
Referencia número	Número del Repuesto	Descripción	Necesario			
1	35010-AAW-301	KEY SET	1			
2	80107-AAY-000	GUIA 0.5X50	1			
3	35103-AAW-001	CUBIERTA SUITCHE ENCENDIDO	1			
4	35121-AAW-001	LLAVE EN BLANCO	1			
5	35121-AAW-011	LLAVE EN BLANCO	1			
6	53100-AAW-500	HANDLE COMP STRG.	1			
7	53124-ABS-000	COLLAR, HANDLE SET	1			
8	53155-AAW-000	PUNTERA MANUBRIO	2			
9	53205-ABG-200R	COVER HANDLE FR. (MATT MAPPLE BROWN RD (D)-002M (F)	1			
	53205-ABG-200S	COVER HANDLE FR. (MATT VERNIER GREY SG-013M)	1			
	53205-ABG-200T	COVER HANDLE FR. (MATT TECHNO BLUE BL (BR)-003M (F)	1			
	53205-ABG-200U	COVER HANDLE FR. (MATT CANDY BLAZING RED RD (BR)-001C (F)	1			
10	53206-AAW-000	CUBIERTA TRA. CARENAJE	1			
11	53218-ABG-200	COVER HANDLE R RR.	1			
12	95801-10055-08	PERNO BRIDA (10X55)	1			
13	53228-ABG-200	COVER HANDLE L RR.	1			
14	93903-25180	TORNILLO SUJECION (5X10)	2			
15	61140-ABG-300R	SET ILLUST VISOR (MATT MAPPLE BROWN RD (D)-002M (F)	1			
	61140-ABG-300S	SET ILLUST VISOR (MATT VERNIER GREY SG-013M)	1			
	61140-ABG-300T	SET ILLUST VISOR (MATT TECHNO BLUE BL (BR)-003M (F)	1			

**F-4**  
 MANIJA DE LA DIRECCION / CUBIERTA DE LA MANIJA



Ítem de servicio		F.R.T.		Número De Grupo: F-4 Modelo :: DASH 125 (Dec, 2018)			
Referencia número	Número del Repuesto	Descripción		Necesario			
	61140-ABG-300U	SET ILLUST VISOR (MATT CANDY BLAZING RED RD (BR)-001C (F)		1			
16	83403-AAW-000	ADHESIVO ESPUMA		1			
17	83407-AAW-000	ADHESIVO ESPUMA		2			
18	90116-KTP-900	TORNILLO ARANDELA (5X16)		1			
19	93901-32220	TORNILLO SUJECION (4X10)		10			
20	90304-KCS-920	TUERCA U (10MM)		1			
21	93903-34480	TORNILLO SUJECION (4X16)		6			
22	93401-06020-00	TORNILLO ARANDELA (6X20)		2			
23	94102-12000	ARANDELA PLANA (12MM)		1			
24	35100-AAW-011	SUITCHES (ENSAMBLE), COMB & BLOQUEO		1			
25	93903-34420	TORNILLO SUJECION (4X16)		2			
26	90657-AAW-300	AMARRA PLASTICA		1			
27	90164-KPL-900	TORNILLO PLANO BLOQUEO U (6X12)		2			
28	90113-AAY-000	BOLT FLANGE, 5 X 17		1			

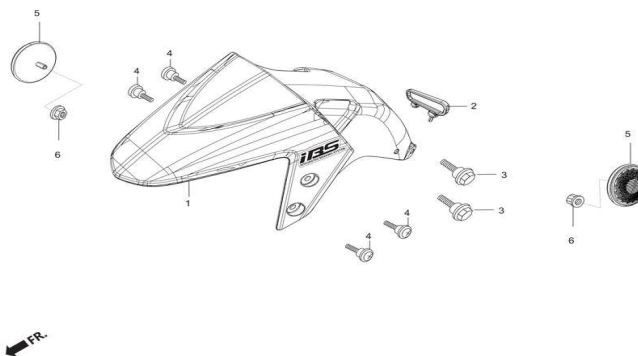
**F-5-DISC**  
DEFENSA DELANTERA



<b>Ítem de servicio</b>	<b>F.R.T.</b>	<b>Número De Grupo: F-5-DISC Modelo :: DASH 125 (Dec, 2018)</b>		
-------------------------	---------------	---	--	--

Referencia número	Número del Repuesto	Descripción	Necesario
1A	61000-ABG-210R	SET, FR FENDER (MATT MAPPLE BROWN RD (D)-002M (F) *DISC*	1
	61000-ABG-210S	SET, FR FENDER (MATT VERNIER GREY SG-013M) *DISC*	1
	61000-ABG-210T	SET, FR FENDER (MATT TECHNO BLUE BL (BR)-003M (F) *DISC*	1
	61000-ABG-210U	SET, FR FENDER (MATT CANDY BLAZING RED RD (BR)-001C (F) *DISC*	1
2	45451-AAW-000	GUIA GUAYAS GUARDAFANGO	1
3	90111-187-000	PERNO BRIDA (6MM)	2
4	90381-KWA-940	TORNILLO ESPECIAL (6X13)	4
5	33741-AAAN-601	REFLECTIVOS LAT.	2
6	90302-KTE-911	TUERCA BRIDA PT (6MM)	2

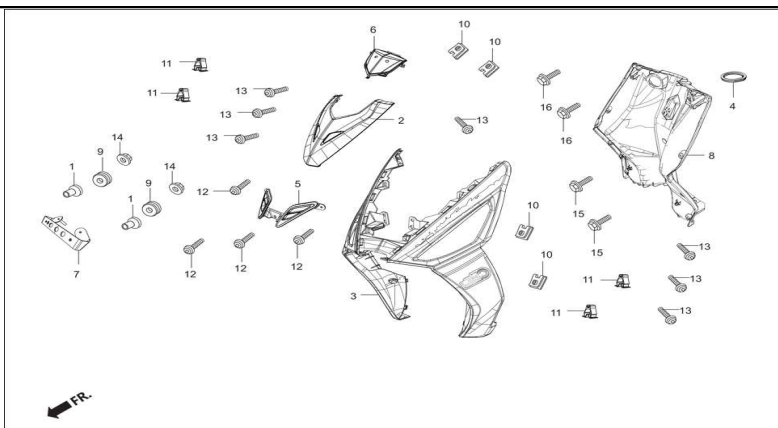
**F-5-DRUM**  
DEFENSA DELANTERA



Ítem de servicio		F.R.T.		Número De Grupo: F-5-DRUM Modelo :: DASH 125 (Dec, 2018)			
Referencia número	Número del Repuesto	Descripción		Necesario			
1	61000-ABG-200R	SET, FR FENDER (MATT MAPPLE BROWN RD (D)-002M (F)		1			
	61000-ABG-200S	SET, FR FENDER (MATT VERNIER GREY SG-013M)		1			
	61000-ABG-200T	SET, FR FENDER (MATT TECHNO BLUE BL (BR)-003M (F)		1			
	61000-ABG-200U	SET, FR FENDER (MATT CANDY BLAZING RED RD (BR)-001C (F)		1			
2	45451-AAW-000	GUIA GUAYAS GUARDAFANGO		1			
3	90111-187-000	PERNO BRIDA (6MM)		2			
4	90381-KWA-940	TORNILLO ESPECIAL (6X13)		4			
5	33741-AAN-601	REFLECTIVOS LAT.		2			
6	90302-KTE-911	TUERCA BRIDA PT (6MM)		2			

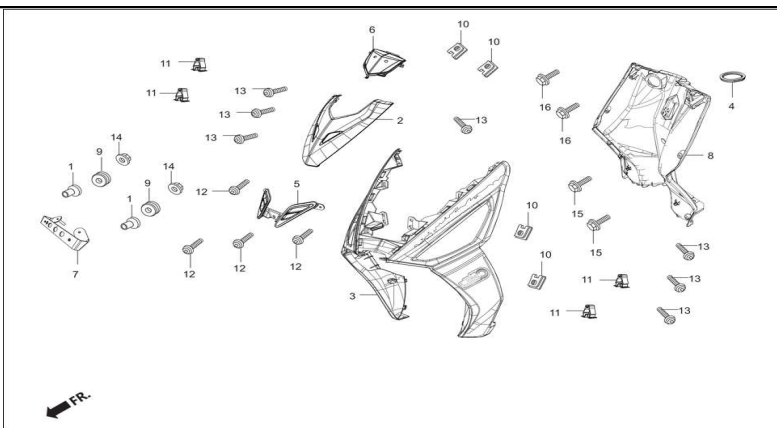


**F-6**  
CUBIERTA DELANTERA E INTERNA



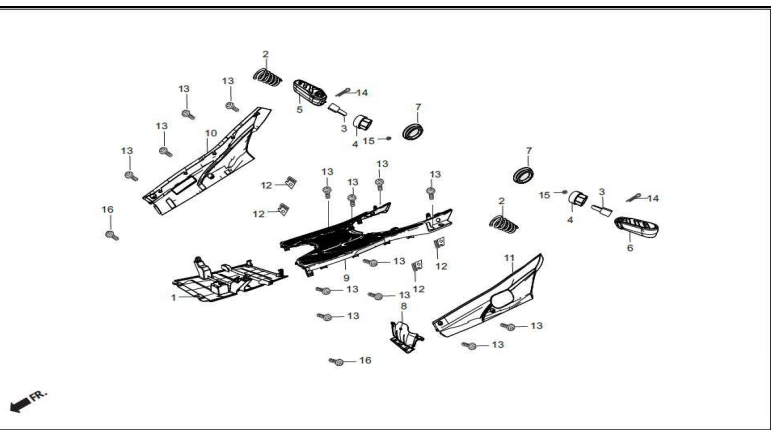
Ítem de servicio		F.R.T.		Número De Grupo: F-6 Modelo :: DASH 125 (Dec, 2018)			
Referencia número	Número del Repuesto	Descripción		Necesario			
1	61104-428-000	BIJJE SUJECION		2			
2	64301-ABG-200R	COVER, FR., CENTER A (MATT MAPPLE BROWN RD (D)-002M (F)		1			
	64301-ABG-200S	COVER, FR., CENTER A (MATT VERNIER GREY SG-013M)		1			
	64301-ABG-200T	COVER, FR., CENTER A (MATT TECHNO BLUE BL (BR)-003M (F)		1			
	64301-ABG-200U	COVER, FR., CENTER A (MATT CANDY BLAZING RED RD (BR)-001C (F)		1			
3	64310-ABG-300R	SET, COVER FR. CENTER (MATT MAPPLE BROWN RD (D)-002M (F)		1			
	64310-ABG-300S	SET, COVER FR. CENTER (MATT VERNIER GREY SG-013M)		1			
	64310-ABG-300T	SET, COVER FR. CENTER (MATT TECHNO BLUE BL (BR)-003M (F)		1			
	64310-ABG-300U	SET, COVER FR. CENTER (MATT CANDY BLAZING RED RD (BR)-001C (F)		1			
4	81132-AAW-000	CAUCHO CUBIERTA INT. DEL.		1			
5	64303-ABG-200	FRONT GRILL		1			
6	64308-ABG-200R	COVER, FR. CENTER B (MATT MAPPLE BROWN RD (D)-002M (F)		1			
	64308-ABG-200S	COVER, FR. CENTER B (MATT VERNIER GREY SG-013M)		1			
	64308-ABG-200T	COVER, FR. CENTER B (MATT TECHNO BLUE BL (BR)-003M (F)		1			
	64308-ABG-200U	COVER, FR. CENTER B (MATT CANDY BLAZING RED RD (BR)-001C (F)		1			
7	64311-ABG-200	STAY FR. NO PLATE		1			
8	81131-AAW-300	CUBIERTA INT. DEL.		1			
9	84703-425-000	DOBLE ARANDELA CAUCHO		2			
10	90344-AAW-000	CHAVETA (5MM)		4			
11	90666-AAB-000	CLIP MONTAJE CUBIERTA CENTRAL A		4			

**F-6**  
CUBIERTA DELANTERA E INTERNA



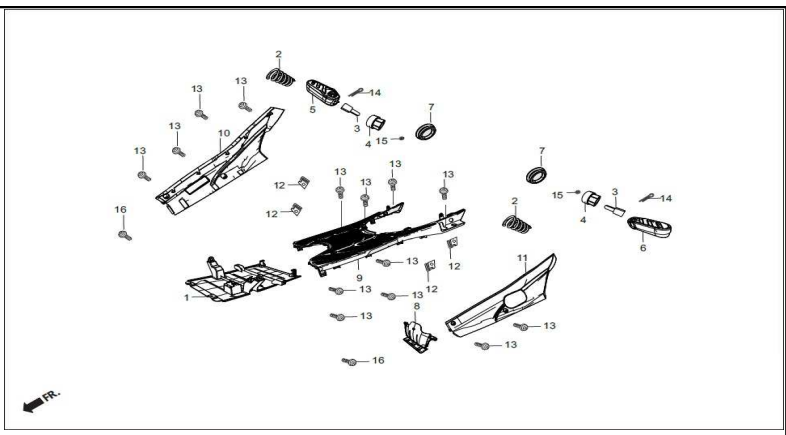
Ítem de servicio		F.R.T.		Número De Grupo: F-6 Modelo :: DASH 125 (Dec, 2018)			
Referencia número	Número del Repuesto	Descripción		Necesario			
12	93903-25380	TORNILLO SUJECION (5X16)		4			
13	93903-34420	TORNILLO SUJECION (4X16)		7			
14	94050-06000	TUERCA BRIDA (6MM)		2			
15	95701-06025-00	PERNO BRIDA (6X25)		2			
16	90111-KPL-900	PERNO CUBIERTA INT.		2			

**F-7**  
PANEL DEL PISO



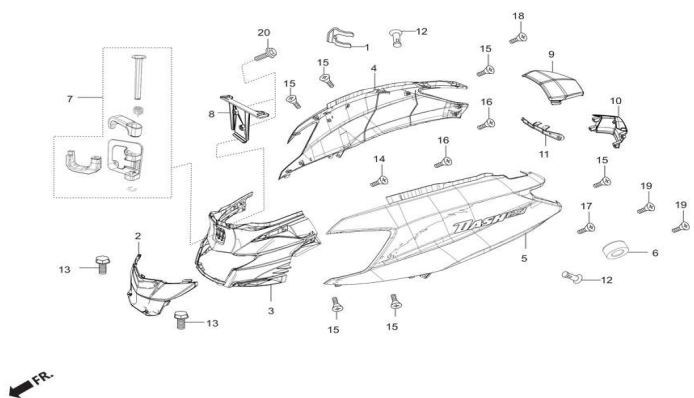
Ítem de servicio		F.R.T.	Número De Grupo: F-7 Modelo :: DASH 125 (Dec, 2018)			
			Referencia número	Número del Repuesto	Descripción	Necesario
* BARRA IZQUIERDA DEL PORTAPIE DEL ACOMPAÑANTE		0.1	1	50621-AAW-000	CUBIERTA INF. CHASIS	1
INC PARTE RELACIONADA		--	2	50633-AAW-000	RESRTE PORTAPIE ACOMPAÑANTE	2
* BARRA IZQUIERDA DEL PORTAPIE DEL ACOMPAÑANTE		--	3	50638-AAW-000	PASADOR CALAPIE TRA.	2
INC PARTE RELACIONADA		--	4	50646-AAW-000	BUJE CALAPIE TRA.	2
CUBIERTA IZQ PISO LATERAL		0.2	5	50710-AAW-000	CALAPIE TRA. DER.	1
MISMO TIEMPO PARA DOS UNIDADES		--	6	50715-AAW-000	CALAPIE TRA. IZQ.	1
CUBIERTA DERCHA PISO LATERAL		--	7	64150-AAW-000	TAPON CAUCHO PANEL PISO	2
* COVER, UNDER		0.3	8	64309-AAW-000	COMPONENTE CUBIERTA INF. CHASIS	1
* PANEL, FLOOR		0.4	9	64310-AAW-000	PISO	1
			10	64320-ABG-200R	COVER, R. FLOOR SIDE (MATT MAPPLE BROWN RD (D)-002M (F)	1
				64320-AAW-000Z	CUBIERTA DERECHA LATERAL DEL PISO (MVG/SG013M)	1
				64320-ABG-200T	COVER, R. FLOOR SIDE (MATT TECHNO BLUE BL (BR)-003M (F)	1
				64320-ABG-200U	COVER, R. FLOOR SIDE (MATT CANDY BLAZING RED RD (BR)-001C (F)	1
			11	64330-ABG-200R	COVER, L. FLOOR SIDE (MATT MAPPLE BROWN RD (D)-002M (F)	1
				64330-AAW-000Z	CUBIERTA IZQUIERDA LATERAL DEL PISO (MVG/SG013M)	1
				64330-ABG-200T	COVER, L. FLOOR SIDE (MATT TECHNO BLUE BL (BR)-003M (F)	1
				64330-ABG-200U	COVER, L. FLOOR SIDE (MATT CANDY BLAZING RED RD (BR)-001C (F)	1
			12	90344-AAW-000	CHAVETA (5MM)	4
			13	93903-25380	TORNILLO SUJECION (5X16)	14
			14	94201-25250	PIN SEGURIDAD (2.5X25)	2

**F-7**  
PANEL DEL PISO



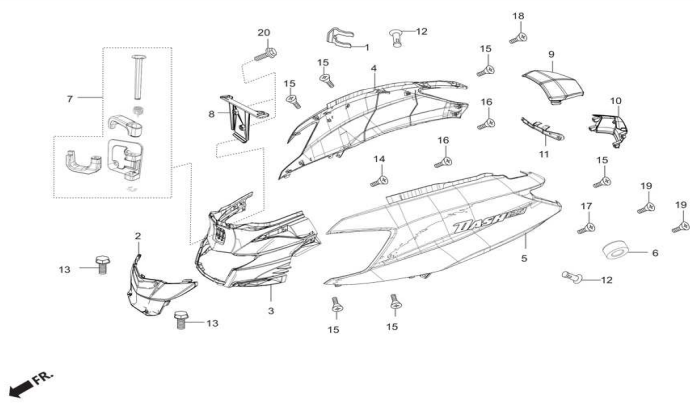
Ítem de servicio		F.R.T.	Número De Grupo: F-7 Modelo :: DASH 125 (Dec, 2018)		
Referencia número	Número del Repuesto	Descripción	Necesario		
* BARRA IZQUIERDA DEL PORTAPIE DEL ACOMPAÑANTE					
INC PARTE RELACIONADA					
* BARRA IZQUIERDA DEL PORTAPIE DEL ACOMPAÑANTE					
INC PARTE RELACIONADA					
CUBIERTA IZQ PISO LATERAL		0.2			
MISMO TIEMPO PARA DOS UNIDADES		--			
CUBIERTA DERCHA PISO LATERAL		--			
* COVER, UNDER		0.3			
* PANEL, FLOOR		0.4			
15	96211-08000	BALIN (8 MM)		2	
16	90101-087-720	TORNILLO AJUSTE		2	

**F-8**  
CUBIERTA CARENAJE



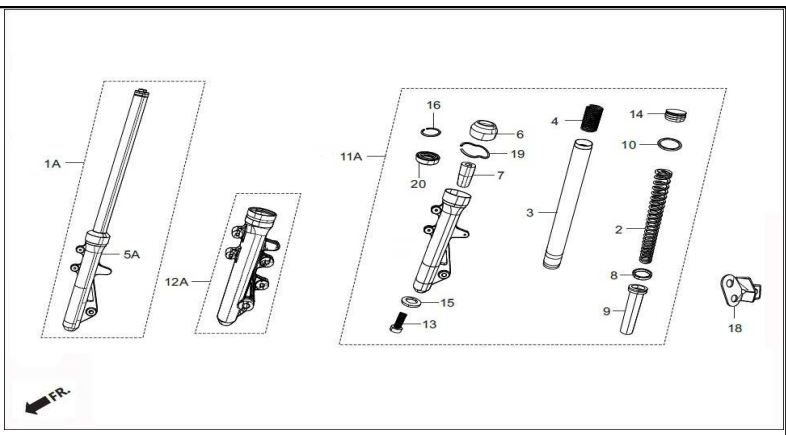
Ítem de servicio		F.R.T.	Número De Grupo: F-8 Modelo :: DASH 125 (Dec, 2018)		
Referencia número	Número del Repuesto	Descripción	Necesario		
1	75581-673-000	GRAPA EN C	1		
2	80151-AAW-000	CUBIERTA CENTRAL COMPONENTE CUBIERTA TRA.	1		
3	80152-ABG-200	COVER CENTER B	1		
4	83300-ABG-300R	SET R. BODY COVER (MATT MAPPLE BROWN RD (D)-002M (F)	1		
	83300-ABG-300S	SET R. BODY COVER (MATT VERNIER GREY SG-013M	1		
	83300-ABG-300T	SET R. BODY COVER (MATT TECHNO BLUE BL (BR)-003M (F)	1		
	83300-ABG-300U	SET R. BODY COVER (MATT CANDY BLAZING RED RD (BR)-001C (F)	1		
5	83400-ABG-300R	SET L. BODY COVER (MATT MAPPLE BROWN RD (D)-002M (F)	1		
	83400-ABG-300S	SET L. BODY COVER (MATT VERNIER GREY SG-013M	1		
	83400-ABG-300T	SET L. BODY COVER (MATT TECHNO BLUE BL (BR)-003M (F)	1		
	83400-ABG-300U	SET L. BODY COVER (MATT CANDY BLAZING RED RD (BR)-001C (F)	1		
6	83561-AAW-000	CUBIERTA CUERPO TAPA	1		
7	83139-AAW-000	GANCHO PORTA BOLSO	1		
8	90301-AAW-000	PLATINA SOPORTE GANCHO PORTA BOLSO	1		
9	83700-ABG-200R	SET COVER, RR. CENTER (MATT MAPPLE BROWN RD (D)-002M (F)	1		
	83700-AAW-000Z	JUEGO, CENTRAL TRASERO DE LA CUBIERTA (MVG/SG-013M)	1		
	83700-ABG-200T	SET COVER, RR. CENTER (MATT TECHNO BLUE BL (BR)-003M (F)	1		
	83700-ABG-200U	SET COVER, RR. CENTER (MATT CANDY BLAZING RED RD (BR)-001C (F)	1		
10	83702-ABG-200R	COVER, RR. CENTER LOWER (MATT MAPPLE BROWN RD (D)-002M (F)	1		
	83702-ABG-200S	COVER, RR. CENTER LOWER (MATT VERNIER GREY SG-013M)	1		

**F-8**  
CUBIERTA CARENAJE



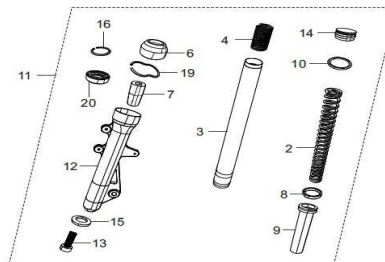
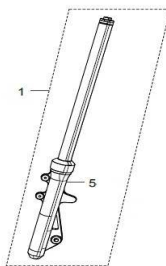
Ítem de servicio		F.R.T.		Número De Grupo: F-8 Modelo :: DASH 125 (Dec, 2018)			
Referencia número	Número del Repuesto	Descripción		Necesario			
	83702-ABG-200T	COVER, RR. CENTER LOWER (MATT TECHNO BLUE BL (BR)-003M (F)		1			
	83702-ABG-200U	COVER, RR. CENTER LOWER (MATT CANDY BLAZING RED RD (BR)-001C (F)		1			
11	83560-AAW-000	PLATINA SOPORTE CUBIERTA TRA.		1			
12	90111-KPL-900	PERNO CUBIERTA INT.		2			
13	90111-187-000	PERNO BRIDA (6MM)		2			
14	93903-34120	TORNILLO SUJECION (4X8)		1			
15	93903-34420	TORNILLO SUJECION (4X16)		6			
16	93903-35380	TORNILLO SUJECION (5X16)		2			
17	91509-AAW-000	TORNILLO PLANO (5X18.5)		1			
18	93901-22010	TORNILLO SUJECION (3X6)		1			
19	93500-06018-07	TORNILLO CABEZA PLANA (6X18)		2			
20	96001-06016-07	PERNO BRIDA (SH 6X16)		2			

**F-9A-DISC**  
FR. FORK



Ítem de servicio		F.R.T.	Número De Grupo: F-9A-DISC Modelo :: DASH 125 (Dec, 2018)			
Referencia número	Número del Repuesto	Descripción	Necesario			
* CUSHIONASSY., LFR (ADD 0.1FOREACH.)	--					
* CUSHIONASSY.,RFR.	--					
* RACE, STEERINGTOPCONE	0.9					
* RACE,UP,STRGBALL (SAMETIMEFORTWOUNITS)	1.3					
* RACE, STRG.BOTTOMCONE	1.5					
*FORKSUBASSY.,FR	1.7					
1A	51400-ABG-210	FORK ASSY R. FR. (DISC)	1			
2	51401-AAW-300	RESORTE A HORQUILLA TELESCOPICA	2			
3	51410-AAW-300	COMPONENTE HORQUILLA TELESCOPICA	2			
4	51412-KSP-901	RESORTE RECUPERACION HORQUILLA TELESCOPICA	2			
5A	51420-ABG-210	CASE COMP R FR BOTTOM (DISC)	1			
6	51425-KST-901	GUARDAPOLVO HORQUILLA TELESCOPICA	2			
7	51432-KFN-851	COMPONENTE DAMPER HORQUILLA TELESCOPICA	2			
8	51437-KVN-901	PIN DAMPER HORQUILLA TELESCOPICA	2			
9	51440-AAW-001	DAMPER HORQUILLA TELESCOPICA	2			
10	91356-AAW-300	O RING (22.1X2.4)	2			
11A	51500-ABG-210	FORK ASSY L. FR. (DISC)	1			
12A	51520-ABG-210	CASE COMP L FR BOTTOM (DISC)	1			
13	90116-AAW-001	PERNO BRISTOL (8MM)	2			
14	90123-AAW-300	TAPON HORQUILLA TELESCOPICA	2			
15	90544-439-930	ARANDELA ESPECIAL (8MM)	2			
16	51400-AAW-3000-20	RING STOPPER.	2			
17	51414-AAW-000	SOPORTE REFLECTIVOS DEL.	2			
18	51503-ABG-010	BRKT. CABLE GUIDE.	1			
19	90601-GF5-730	PIN RETEN HORQUILLA	2			
20	91255-169-000R	RETENEDOR ACEITE 30X42X11	2			

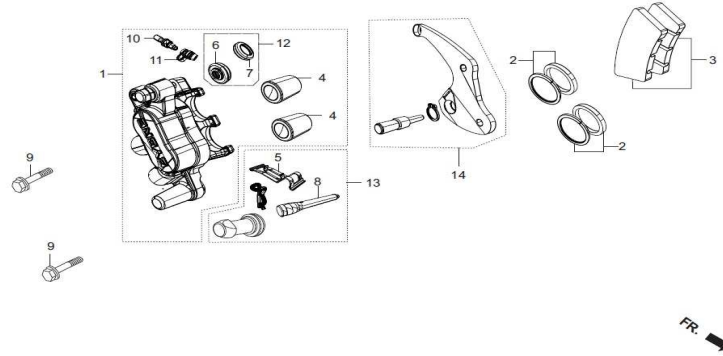
**F-9A-DRUM**  
FR. FORK



Ítem de servicio		F.R.T.	Número De Grupo: F-9A-DRUM Modelo :: DASH 125 (Dec, 2018)			
			Referencia número	Número del Repuesto	Descripción	Necesario
* CUSHIONASSY., LFR (ADD 0.1FOREACH.)		--	1	51400-ABG-200	FORK ASSY R. FR. (DRUM)	1
* CUSHIONASSY.,RFR.		--	2	51401-AAW-300	RESORTE A HORQUILLA TELESCOPICA	2
* RACE, STEERINGTOPCONE		0.9	3	51410-AAW-300	COMPONENTE HORQUILLA TELESCOPICA	2
* RACE,UP,STRGBALL (SAMETIMEFORTWOUNITS)		1.3	4	51412-KSP-901	RESORTE RECUPERACION HORQUILLA TELESCOPICA	2
* RACE, STRG.BOTTOMCONE		1.5	5	51420-ABG-200	CASE COMP R FR BOTTOM (DRUM)	1
*FORKSUBASSY.,FR		1.7	6	51425-KST-901	GUARDAPOLVO HORQUILLA TELESCOPICA	2
			7	51432-KFN-851	COMPONENTE DAMPER HORQUILLA TELESCOPICA	2
			8	51437-KVN-901	PIN DAMPER HORQUILLA TELESCOPICA	2
			9	51440-AAW-001	DAMPER HORQUILLA TELESCOPICA	2
			10	91356-AAW-300	O RING (22.1X2.4)	2
			11	51500-ABG-200	FORK ASSY L. FR. (DRUM)	1
			12	51520-ABG-200	CASE COMP L FR BOTTOM (DRUM)	1
			13	90116-AAW-001	PERNO BRISTOL (8MM)	2
			14	90123-AAW-300	TAPON HORQUILLA TELESCOPICA	2
			15	90544-439-930	ARANDELA ESPECIAL (8MM)	2
			16	51400-AAW-3000-20	RING STOPPER.	2
			17	51414-AAW-000	SOPORTE REFLECTIVOS DEL.	2
			19	90601-GF5-730	PIN RETEN HORQUILLA	2
			20	91255-169-000R	RETENEDOR ACEITE 30X42X11	2

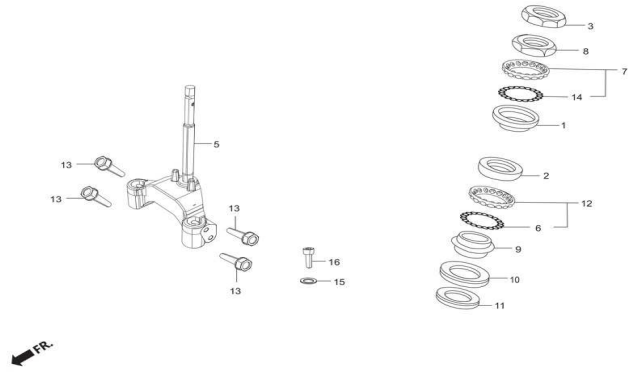


**F-9B-DISC**  
MORDAZA, ENSAMBLE DELANTERA DERECHA



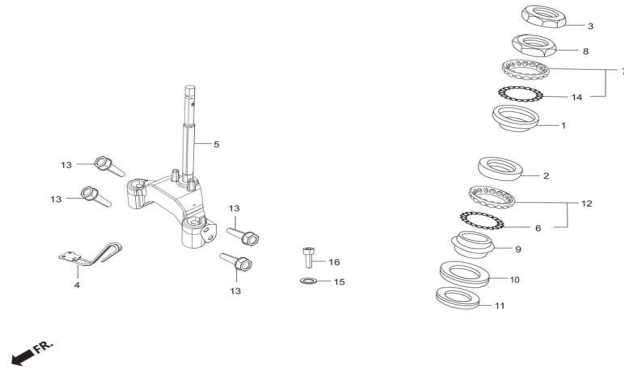
Ítem de servicio		F.R.T.	Número De Grupo: F-9B-DISC Modelo :: DASH 125 (Dec, 2018)			
			Referencia número	Número del Repuesto	Descripción	Necesario
*PAD SET, FRONT		0.2	1	45250-ABG-010	CALIPER SUB ASSY. R FR	1
*PISTON, 26		0.5	2	06451-ABG-010	SEAL SET PISTON.	1
ADICIONAR 0.1 POR CADA UNA		--	3	06455-ABG-010	PAD SET, FR	1
INC PARTE RELACIONADA		--	4	45107-ABG-010	PISTON (Ø24)	2
*CALIPER ASSY., R. FR		0.4	5	45108-ABG-010	PAD SPRING	1
			6	45132-ABG-010	INSULATOR	1
			7	45133-ABG-010	DUST COVER	1
			8	45220-ABG-010	PIN ASSY.	1
			9	90155-KY4-900	PERNO BRIDA (8X25)	2
			10	45352-ABG-010	BLEEDER SCREW	1
			11	45353-ABG-010	BLEEDER CAP	1
			12	45221-ABG-010	BOOT SET	1
			13	45137-ABG-010	MOUNTING PAD SET	1
			14	45211-ABG-010	BRACKET ASSEMBLY	1

**F-9-DISC**  
VASTAGO DIRECCION



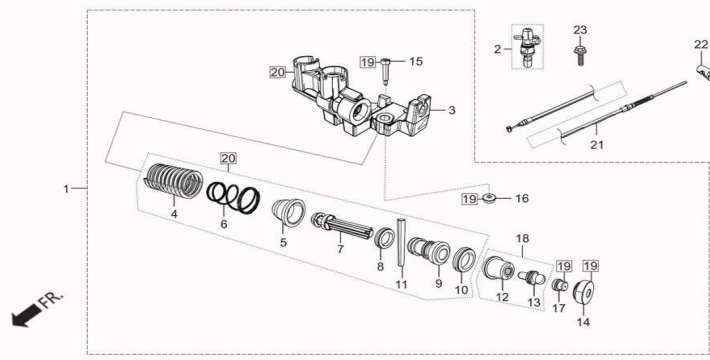
Ítem de servicio		F.R.T.		Número De Grupo: F-9-DISC Modelo :: DASH 125 (Dec, 2018)			
Referencia número	Número del Repuesto	Descripción		Necesario			
1	50301-KEM-900	CUNAS DIRECCION		1			
2	50302-KPL-900	CUNAS DIRECCION INF.		1			
3	50306-KPL-900	CONTRATUERCA PUENTE INF.		1			
5	53200-AAW-500	STEM. COMP., STRG.		1			
6	96211-08000	BALIN (8 MM)		17			
7	53210-KTP-900	CONJUNTO RODAMIENTO CUNA SUP.		1			
8	53211-KEM-900	CUNA SUP. DIRECCION		1			
9	53212-250-010	CUNA INF. DIRECCION		1			
10	53214-250-000	CAUCHO GUARDAPOLVO INF. CUNAS		1			
11	53215-KPL-900	ARANDELA CAUCHO GUARDAPOLVO CUNA		1			
12	53215-KTP-900	CONJUNTO RODAMIENTO CUNA INF.		1			
13	90001-AAW-000	PERNO BRIDA MONTAJE ORQUILLAS		4			
14	96211-05000	BALIN (#5)		22			
15	94101-06700	ARANDELA PLANA, 6MM		1			
16	96700-06020-07	PERNO SUJETADOR (6X20)		1			

**F-9-DRUM**  
VASTAGO DIRECCION



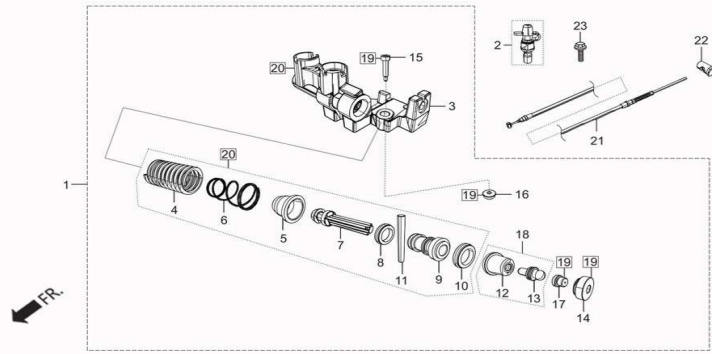
Ítem de servicio		F.R.T.		Número De Grupo: F-9-DRUM Modelo :: DASH 125 (Dec, 2018)			
Referencia número	Número del Repuesto	Descripción		Necesario			
1	50301-KEM-900	CUNAS DIRECCION		1			
2	50302-KPL-900	CUNAS DIRECCION INF.		1			
3	50306-KPL-900	CONTRATUERCA PUENTE INF.		1			
4	51501-AAW-000	GUIA GUAYAS (PUENTE INF.)		1			
5	53200-AAW-310	STEM. COMP., STRG		1			
6	96211-08000	BALIN (8 MM)		17			
7	53210-KTP-900	CONJUNTO RODAMIENTO CUNA SUP.		1			
8	53211-KEM-900	CUNA SUP. DIRECCION		1			
9	53212-250-010	CUNA INF. DIRECCION		1			
10	53214-250-000	CAUCHO GUARDAPOLVO INF. CUNAS		1			
11	53215-KPL-900	ARANDELA CAUCHO GUARDAPOLVO CUNA		1			
12	53215-KTP-900	CONJUNTO RODAMIENTO CUNA INF.		1			
13	90001-AAW-000	PERNO BRIDA MONTAJE ORQUILLAS		4			
14	96211-05000	BALIN (#5)		22			
15	94101-06700	ARANDELA PLANA, 6MM		1			
16	96700-06020-07	PERNO SUJETADOR (6X20)		1			

**F-10B-DISC**  
CCB ASSY.



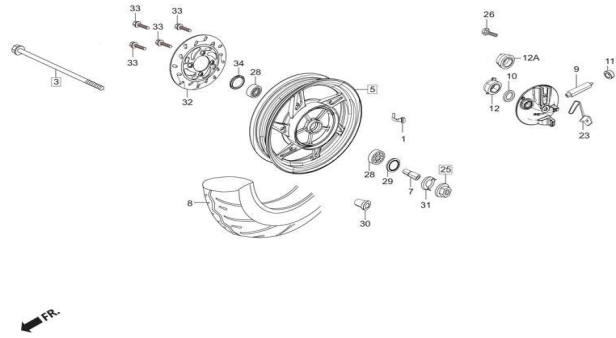
Ítem de servicio		F.R.T.	Número De Grupo: F-10B-DISC Modelo :: DASH 125 (Dec, 2018)			
			Referencia número	Número del Repuesto	Descripción	Necesario
*ARM, FR.BRAKE (INC. RELATIVEPART)	0.1	--	1	43300-ABG-010	CCB ASSEMBLY	1
*AXLE,FRONTWHEEL	0.2	--	2	43314-ABG-010	BLEEDER SCREW ASSY.	1
* GEAR,SPDMT	--	--	3	43321-ABG-010	VALVE BODY MACH	1
*SHOECOMP,BRAKE	--	--	4	43322-ABG-010	RETURN SPRING	1
* BEARING, RADIALBALL, 6201(U) (ADD. 0.1FOREACH.)	0.4	--	5	43323-ABG-010	CLAPET CAP	1
* COLLAR, FRO.WHEELDISTANCE	--	--	6	43324-ABG-010	CLAPET SPRING	1
* PANELSUBASSY.,FRONTBRAKE (INC. RELATIVEPART)	--	--	7	43325-ABG-010	CLAPET DIA. 7.7	1
NEUMÁTICO LLANTA	0.6	--	8	43326-ABG-010	PRIMARY CUP DIA. 12.7	1
*WHEELSUBASSY.,FRONT	--	--	9	43327-ABG-010	PISTON DIA. 12.7	1
* RIMCOMP.,WHEEL	0.7	--	10	43328-ABG-010	SECONDARY CUP DIA. 12.7	1
			11	43329-ABG-010	CLAPET PIN	1
			12	43330-ABG-010	PISTON BOOT	1
			13	43331-ABG-010	PUSHER	1
			14	43332-ABG-010	LEVER MACH	1
			15	43333-ABG-010	LEVER ROD	1
			16	43334-ABG-010	LEVER NUT	1
			17	43335-ABG-010	AXIS PUSHER	1
			18	43340-ABG-010	PUSH ROD KIT	1
			19	43341-ABG-010	LEVER KIT	1
			20	43342-ABG-010	PISTON KIT	1

**F-10B-DISC**  
CCB ASSY.



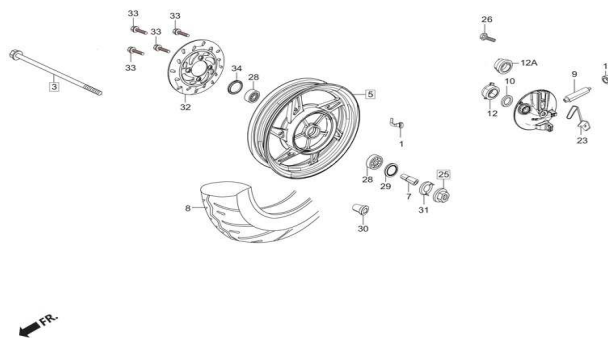
Ítem de servicio		F.R.T.	Número De Grupo: F-10B-DISC Modelo :: DASH 125 (Dec, 2018)			
			Referencia número	Número del Repuesto	Descripción	Necesario
*ARM, FR.BRAKE (INC. RELATIVEPART)		0.1 --	21	43450-ABG-010	CABLE COMP., RR. BRK	1
*AXLE,FRONTWHEEL		0.2	22	43455-ABG-010	JOINT BRK ARM	1
* GEAR,SPDMT		--	23	96001-06010-07	PERNO BRIDA (SH 6X16)	4
*SHOECOMP,BRAKE		--				
* BEARING, RADIALBALL, 6201(U) (ADD. 0.1FOREACH.)		0.4 --				
* COLLAR, FRO.WHEELDISTANCE		--				
* PANELSUBASSY.,FRONTBRAKE (INC. RELATIVEPART)		--				
NEUMATICO LLANTA		0.6				
*WHEELSUBASSY.,FRONT		--				
* RIMCOMP.,WHEEL		0.7				

**F-10-DISC**  
GUARDA DELANTERA



Ítem de servicio		F.R.T.		Número De Grupo: F-10-DISC Modelo :: DASH 125 (Dec, 2018)			
Referencia número	Número del Repuesto	Descripción	Necesario				
1	42753-AAL-001	VALVULA RIN	1				
2	43455-AAL-100	COMPONETE AJUSTADOR FRENO	2				
3	44301-AAW-000	EJE RUEDA DEL.	1				
5	KIT		1				
7	44620-AAW-000	ESPACIADOR RODAMIENTOS RIN	1				
8	44711-AAW-00099	LLANTA DEL.	1				
9	44805-KTP-900	PIÑON VELOCIMETRO	1				
10	44809-170-000	ARANDELA PIÑON VELOCIMETRO	1				
11	44810-KTC-900	BUJE TORNILLO SIN FIN VELOCIMETRO	1				
12	44811-KPL-900	PIÑON VELOCIMETRO	1				
12A	44804-ABG-010	GEAR, SPDMT	1				
23	51502-AAW-000	GUIA GUAYAS (PANEL DEL.)	1				
25	90306-KST-942	TUERCA CASTILLO (12MM)	1				
	90306-KTE-911	TUERCA CASTILLO (12MM)	1				
26	95701-06010-00	PERNO BRIDA (6X10)	1				
28	90912-KPL-900	RODAMIENTO RADIAL 6901U	2				
29	91253-KPL-900	SELLO GUARDAPOLVO RUEDA 41X60X7	1				
30	44311-ABG-010	COLLAR, FR. WHEEL SIDE	1				
31	44680-410-000	ACOPLE SENSOR VELOCIMETRO	1				
32	45251-ABG-010	DISC FRONT BRAKE.	1				

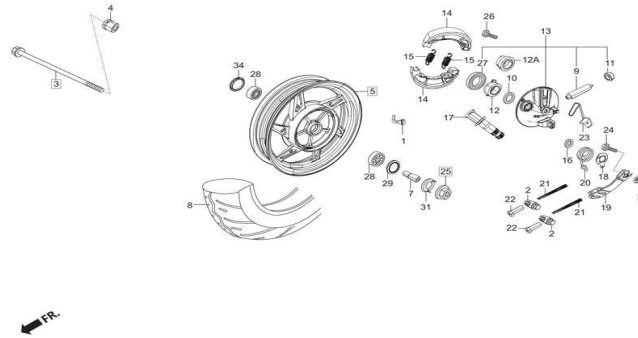
**F-10-DISC**  
GUARDA DELANTERA



FR.

Ítem de servicio		F.R.T.		Número De Grupo: F-10-DISC Modelo :: DASH 125 (Dec, 2018)			
Referencia número	Número del Repuesto	Descripción		Necesario			
33	90105-MK5-010	PERNO DISCO DEL. (8X22)		4			
34	91258-KEJ-900	SELLO GUARDAPOLVO RUEDA 40X50X5		1			

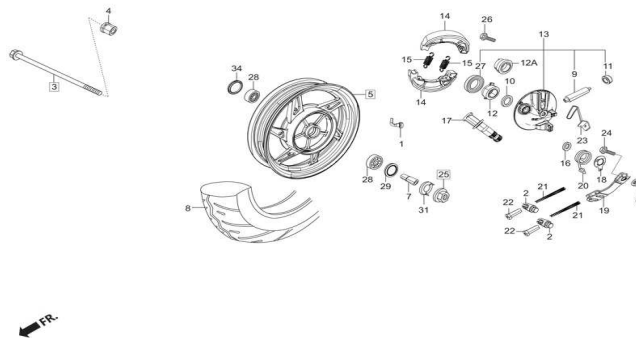
**F-10-DRUM**  
GUARDA DELANTERA



Ítem de servicio		F.R.T.		Número De Grupo: F-10-DRUM Modelo :: DASH 125 (Dec, 2018)			
Referencia número	Número del Repuesto	Descripción		Necesario			
1	42753-AAL-001	VALVULA RIN		1			
2	43455-AAL-100	COMPONETE AJUSTADOR FRENO		2			
3	44301-AAW-000	EJE RUEDA DEL.		1			
4	44311-KPL-900	ESPACIADOR RUEDA DEL.		1			
5	KIT			1			
6	94050-06000	TUERCA BRIDA (6MM)		1			
7	44620-AAW-000	ESPACIADOR RODAMIENTOS RIN		1			
8	44711-AAW-00099	LLANTA DEL.		1			
9	44805-KTP-900	PIÑON VELOCIMETRO		1			
10	44809-170-000	ARANDELA PIÑON VELOCIMETRO		1			
11	44810-KTC-900	BUJE TORNILLO SIN FIN VELOCIMETRO		1			
12	44811-KPL-900	PIÑON VELOCIMETRO		1			
12A	44804-ABG-010	GEAR, SPDMT		1			
13	45010-AAW-000	PANEL FRENO DEL. (CONJUNTO)		1			
14	45125-AAD-000	BANDAS FRENO		2			
	43125-KTN-701	BANDAS FRENO		2			
15	45133-KCC-900	RESORTE BANDA FRENO DEL.		2			
16	45134-250-000	GUARDAPOLVO LEVA FRENO		1			
17	45141-AAW-000	LEVA FRENO DEL.		1			
18	45145-AAW-000	INDICADOR DESGASTE FRENO DEL.		1			

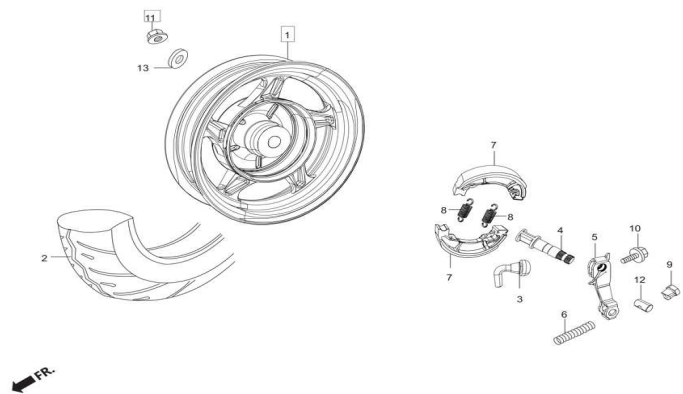


**F-10-DRUM**  
GUARDA DELANTERA



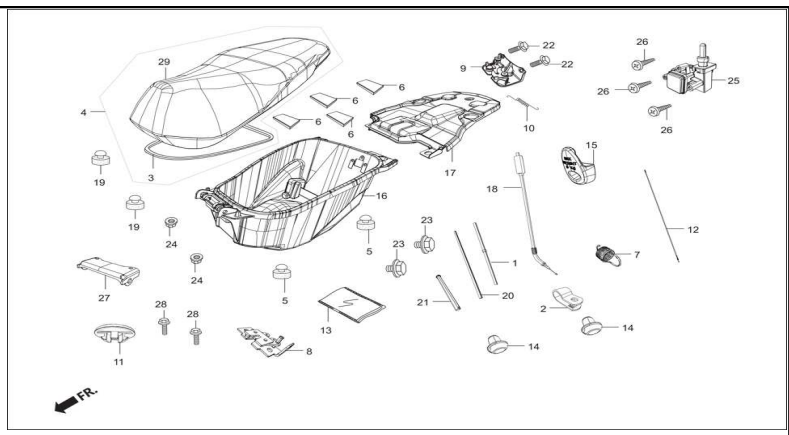
Ítem de servicio		F.R.T.		Número De Grupo: F-10-DRUM Modelo :: DASH 125 (Dec, 2018)			
Referencia número	Número del Repuesto	Descripción		Necesario			
19	45410-AAW-000	PALANCA LEVA FRENO DEL.		1			
20	45435-GB2-720	RESORTE RETORNO PALANCA LEVA FRENO		1			
21	45456-AAW-000	RESORTE GUAYA FRENO DEL.		2			
22	45459-AAW-000	TUERCA AJUSTE FRENO		2			
23	51502-AAW-000	GUIA GUAYAS (PANEL DEL.)		1			
24	95701-06032-00	PERNO BRIDA (6X32)		1			
25	90306-KST-942	TUERCA CASTILLO (12MM)		1			
	90306-KTE-911	TUERCA CASTILLO (12MM)		1			
26	95701-06010-00	PERNO BRIDA (6X10)		1			
27	90754-KPL-900	SELLO GUARDAPOLVO PANEL DEL. (20X32X5)		1			
28	90912-KPL-900	RODAMIENTO RADIAL 6901U		2			
29	91253-KPL-900	SELLO GUARDAPOLVO RUEDA 41X60X7		1			
31	44680-410-000	ACOPLE SENSOR VELOCIMETRO		1			
34	91258-KEJ-900	SELLO GUARDAPOLVO RUEDA 40X50X5		1			

**F-11**  
RUEDA TRASERA



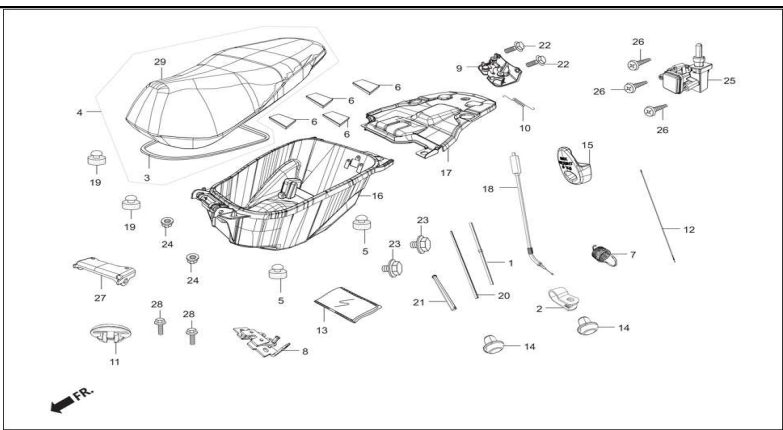
Ítem de servicio		F.R.T.		Número De Grupo: F-11 Modelo :: DASH 125 (Dec, 2018)			
Referencia número	Número del Repuesto	Descripción		Necesario			
1	KIT			1			
2	42711-AAL-00099	LLANTA TRA.		1			
3	42753-AAL-001	VALVULA RIN		1			
4	43141-KTP-900	EJE LEVA FRENO TRA.		1			
5	43410-AAW-000	PALANCA LEVA FRENO TRA.		1			
6	43472-KPL-900	RESORTE PALANCA LEVA FRENO TRA.		1			
7	45125-AAD-000	BANDAS FRENO		2			
8	45133-KCC-900	RESORTE BANDA FRENO DEL.		2			
9	95015-42000	TUERCA AJUSTE FRENO		1			
10	90112-KTP-900	PERNO BRIDA (6X32)		1			
11	90305-KPL-900	TUERCA HEXAGONAL ESPECIAL (16MM)		1			
12	95015-32001	COMPONENTE AJUSTADOR FRENO TRA.		1			
13	90501-KPL-900	ARANDELA (16MM)		1			

**F-12**  
SILLA / CAJA DE EQUIPAJE



Ítem de servicio		F.R.T.	Número De Grupo: F-12 Modelo :: DASH 125 (Dec, 2018)			
Referencia número	Número del Repuesto	Descripción	Necesario			
1	17515-AAW-000	TUBO VINILO 8X12X340	1			
2	37216-AAW-001	AMARRA PLASTICA	1			
3	77115-AAW-000	CAUCHO SELLO PORTA EQUIPAJE	1			
4	77200-ABG-200	SEAT COMP DOUBLE	1			
5	77206-AAW-000	STOPPER A SILLIN	2			
6	77211-AAW-000	STOPPER B SILLIN ACOMPAÑANTE	4			
7	77234-AAW-000	RESORTE	1			
8	77235-AAW-000	SEGURO CUBIERTA TAPA TANQUE COMBUSTIBLE	1			
9	77236-AAW-000	SEGURO SILLIN	1			
10	77236-GBL-000	RESORTE SEGURO SILLIN	1			
11	81133-AAW-500	CAP CHOKE CABLE	1			
12	77243-AAW-001	GUAYA SEGURO SILLIN	1			
13	77251-KPL-900	BOLSA MANUAL USUARIO	1			
14	80158-AAW-000	CAUCHO CUBIERTA BOCA TANQUE	2			
15	81139-AAW-000	GANCHO CARGA DEL.	1			
16	81250-AAW-000	BAUL	1			
17	81253-AAW-000	CUBIERTA SUP. TANQUE	1			
18	77245-AAW-000	GUAYA SEGURO CUBIERTA TAPA TANQUE	1			
19	77206-KG8-900	STOPPER B SILLIN	2			
20	83408-AAW-000	CAUCHO SELLO CUBIERTA BOCA TANQUE	1			

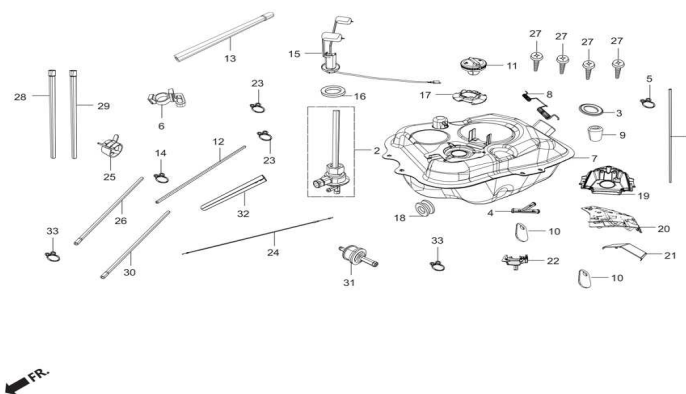
**F-12**  
SILLA / CAJA DE EQUIPAJE



<b>Ítem de servicio</b>	<b>F.R.T.</b>	<b>Número De Grupo: F-12 Modelo :: DASH 125 (Dec, 2018)</b>
-------------------------	---------------	---

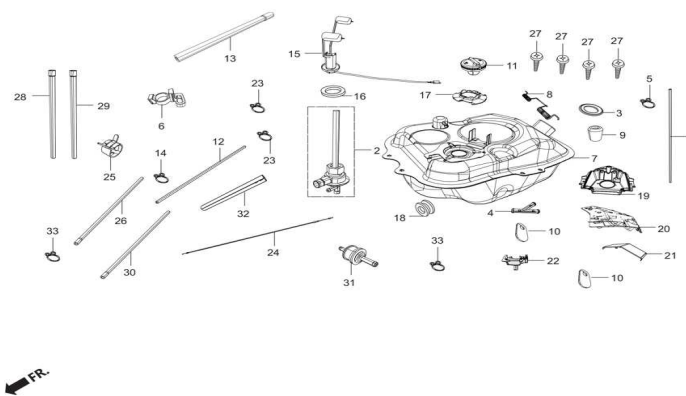
Referencia número	Número del Repuesto	Descripción	Necesario
21	90105-AAW-000	PIN VISAGRA	1
22	90112-KRP-900	PERNO BRIDA (6X32)	2
23	93404-06020-00	TORNILLO ARANDELA (6X20)	2
24	94050-06000	TUERCA BRIDA (6MM)	2
25	33200-AAW-301	LIGHT ASSY., BOOT.	1
26	93903-34420	TORNILLO SUJECION (4X16)	3
27	77201-AAW-000	PLATINA SOPORTE SILLIN	1
28	95701-06016-00	PERNO BRIDA (6X16)	2
29	7720B-AAW-000	FORRO SILLIN	1

**F-13**  
TANQUE DE COMBUSTIBLE



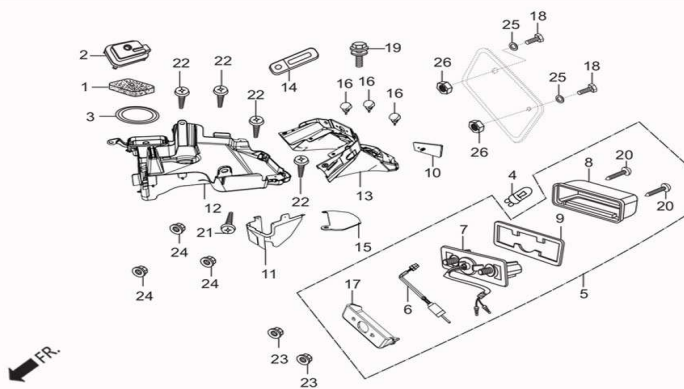
Ítem de servicio		F.R.T.		Número De Grupo: F-13 Modelo :: DASH 125 (Dec, 2018)			
Referencia número	Número del Repuesto	Descripción	Necesario				
1	15543-AAW-000	EJE CUBIERTA TAPA TANQUE	1				
2	16950-KRP-981	JUEGO GRIFO COMBUSTIBLE	1				
3	17029-AAW-000	RELLENO JUNTA CUELLO	1				
4	17320-AAW-000	JUNTA 3 VIAS	1				
5	95002-50000	GRAPA MANGUERA C9	1				
6	17451-AAW-000	CAUCHO SOPORTE VALVULA DOS VIAS	1				
7	17500-AAW-000	JUEGO TANQUE COMBUSTIBLE	1				
8	17544-AAW-000	RESORTE CUBIERTA TAPA TANQUE	1				
9	17545-AAW-000	TAPON COMBUSTIBLE	1				
10	17546-AAW-000	GUIA EJE CUBIERTA TAPA TANQUE	2				
11	17620-AAW-000	TAPA TANQUE COMBUSTIBLE	1				
12	17684-AAW-000	TUBO VACIO DIAFRAGMA COMBUSTIBLE	1				
13	17696-AAW-000	VALVULA DOS VIAS	1				
14	95002-02080	GRAPA MANGUERA	1				
15	37800-AAW-00099	MEDIDOR COMBUSTIBLE	1				
16	37801-GA7-700	EMPAQUE MEDIDOR COMBUSTIBLE	1				
17	37802-GA7-700	RETENEDOR MEDIDOR COMBUSTIBLE	1				
18	77202-AAW-000	DOBLE ARANDELA CAUCHO	1				
19	80153-AAW-000	CUBIERTA BOCA TANQUE	1				
20	80154-AAW-000	SOPORTE INT. CUBIERTA TAPA TANQUE	1				

**F-13**  
TANQUE DE COMBUSTIBLE



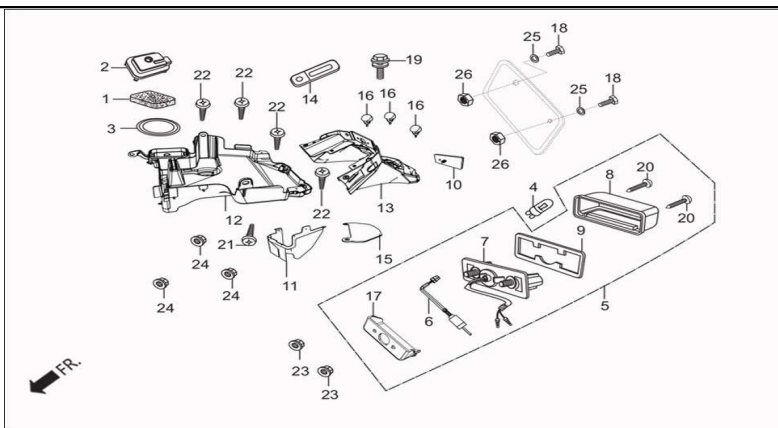
Ítem de servicio		F.R.T.	Número De Grupo: F-13 Modelo :: DASH 125 (Dec, 2018)		
Referencia número	Número del Repuesto	Descripción	Necesario		
21	80155-ABG-201	EMBLEM COVER FUEL TANK	1		
22	80159-AAW-000	COMPONENTE CUBIERTA BOCA TANQUE	1		
23	95002-02070	GRAPA MANGUERA B7	2		
24	77244-AAW-000	GUAYA SEGURO SILLIN	1		
25	91406-KFN-850	ABRAZADERA TUBO (D14.5)	2		
26	95001-45390-40	TUBO (4.5X390)	1		
27	93903-24380	TORNILLO SUJECION (4X12)	4		
28	95003-23027-60	TUBO VINILO 8X12X270	1		
29	95003-23033-60	TUBO VINILO 8X12X270	1		
30	17697-AAW-000	MANGUERA ALIMENTACION COMBUSTIBLE	1		
31	17450-AAW-000	VALVULA DOS VIAS	1		
32	18654-AAW-000	FUEL TUBES HOLDER.	1		
33	95002-02100	GRAPA MANGUERA B10	2		

**F-14**  
DEFENSA TRASERA



Ítem de servicio		F.R.T.	Número De Grupo: F-14 Modelo :: DASH 125 (Dec, 2018)			
Referencia número	Número del Repuesto	Descripción	Necesario			
* ELEMENTO, SUB FILTRO DE AIRE	0.2					
SUB ENSM GUARDABARROS	0.5					
1	18805-KPL-900	FILTRO AIRE VALVULA ASV	1			
2	18807-KPL-900	CUBIERTA FILTRO AIRE VALVULA ASV	1			
3	18812-KPL-900	SELLO FILTRO AIRE VALVULA ASV	1			
4	33301-KVE-900	BOMBILLO BASE CUÑA (T10 12V/5W)	1			
5	3372B-AAW-001	LUZ ENSAMBLE DE LA PLACA	1			
6	33721-AAW-001	CONECTOR	1			
7	33722-KVE-900	BASE LUZ PLACA	1			
8	33723-KVE-900H	COMPONENTE CUBIERTA	1			
9	33729-MCZ-003	EMPAQUE CUBIERTA LUZ PLACA	1			
10	33741-AAM-101	REFLECTIVOS TRA.	1			
11	80104-AAW-300	PLATE RR FENDER SPLASH GUARD	1			
12	80105-AAW-000	GUARDAFANGO TRA. SUP.	1			
13	80106-AAW-000	GUARDAFANGO TRA. INF.	1			
14	80107-AAY-000	GUIA 0.5X50	1			
15	80132-AAW-000	CAUCHO PROTECCION	1			
16	80145-AAW-000	STOPPER CAUCHO	3			
17	80203-AAW-000	BASE LUZ PLACA	1			
18	92000-06016-0A	PERNO HEXAGONAL (6X16)	2			
19	93404-06012-00	TORNILLO ARANDELA (6X12)	1			
20	93901-24480	TORNILLO SUJECION (4X16)	2			

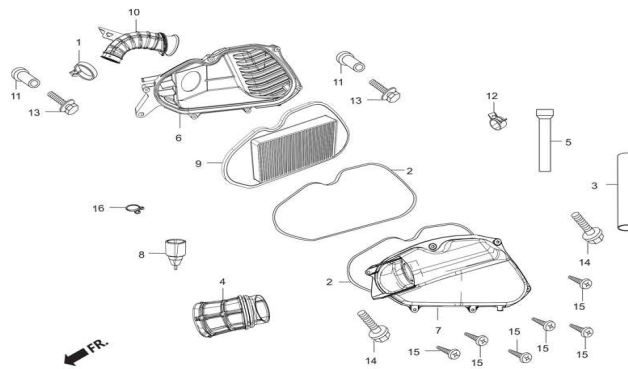
**F-14**  
DEFENSA TRASERA



Ítem de servicio		F.R.T.	Número De Grupo: F-14 Modelo :: DASH 125 (Dec, 2018)			
* ELEMENTO, SUB FILTRO DE AIRE		0.2	Referencia número	Número del Repuesto	Descripción	Necesario
SUB ENSM GUARDABARROS		0.5	21	93903-24420	TORNILLO SUJECION (4X16)	1
			22	93903-24480	TORNILLO SUJECION (4X16)	4
			23	94050-05000	TUERCA BRIDA (5MM)	2
			24	94050-06000	TUERCA BRIDA (6MM)	3
			25	94101-06000	ARANDELA PLANA (6MM)	2
			26	90311-AAA-000	CHAVETA (6MM)	2

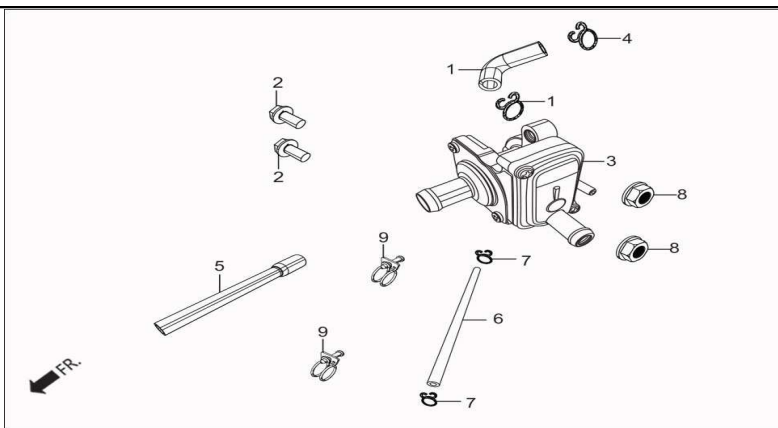


**F-15**  
FILTRO DE AIRE



Ítem de servicio		F.R.T.		Número De Grupo: F-15 Modelo :: DASH 125 (Dec, 2018)			
Referencia número	Número del Repuesto	Descripción		Necesario			
1	95018-AAW-000	ABRAZADERA CARBURADOR (40MM)		1			
2	17212-AAL-200	SELLO CUBIERTA FILTRO AIRE		2			
3	95003-23032-60	TUBO VINILO 8X12X270		1			
4	17215-AAL-500	DUCTO ADMISION FILTRO AIRE		1			
5	17216-KTP-900	TUBO DRENAJE		1			
6	17233-AAW-300	CAJA FILTRO AIRE		1			
7	17231-AAW-000	CUBIERTA CAJA FILTRO AIRE		1			
8	17234-KCC-940	TUBO DRENAJE FILTRO AIRE		1			
9	17208-ABS-001	HOLDER COMP. ELEMENT		1			
10	17253-ABG-000	TUBE AIR/C CONN.		1			
11	50731-KV3-770	BUJE SUJECION		2			
12	90602-KPL-900	ABRAZADERA TUBO (D12)		1			
13	93404-06040-07	TORNILLO ARANDELA (6X40)		2			
14	95701-06012-08	PERNOS BRIDA 6 X 12		2			
15	93903-25480	TORNILLO SUJECION (5X20)		6			
16	95002-02130	GRAPA MANGUERA B12.5		1			

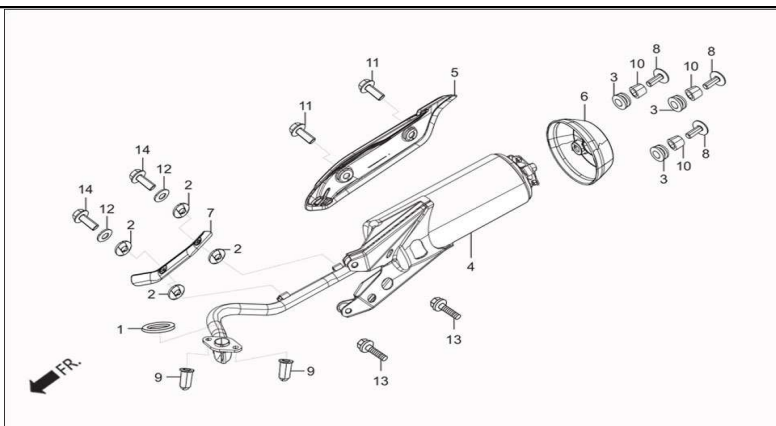
**F-15A**  
VALVULA DE SUCCION DE AIRE



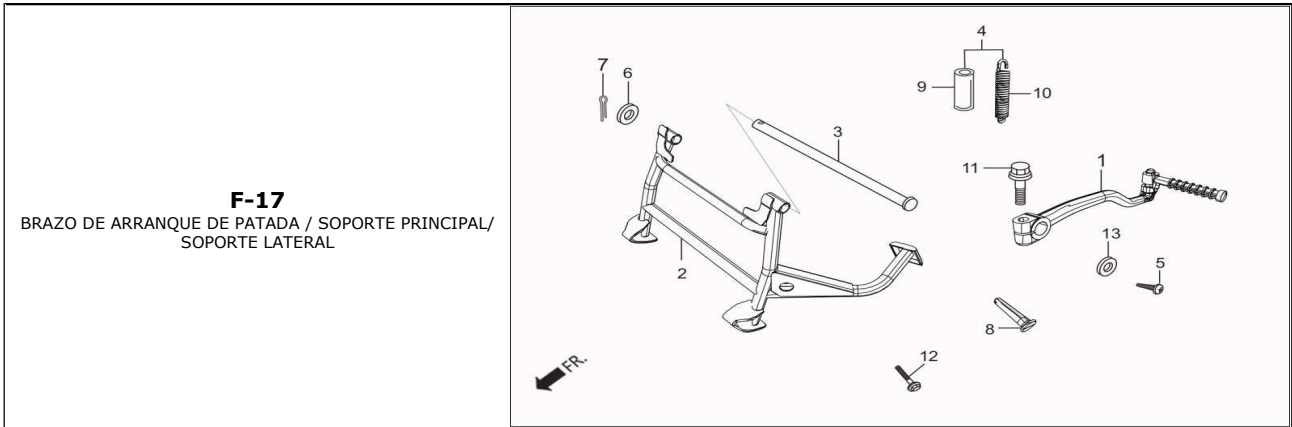
<b>Ítem de servicio</b>	<b>F.R.T.</b>	<b>Número De Grupo: F-15A Modelo :: DASH 125 (Dec, 2018)</b>		
VALVULA DE SUCCION DE AIRE	0.2	<b>Referencia número</b>	<b>Número del Repuesto</b>	<b>Descripción</b>

Referencia número	Número del Repuesto	Descripción	Necesario
1	17316-611-000	GRAPA TUBO RESPIRADOR	2
2	95701-06012-08	PERNOS BRIDA 6 X 12	2
3	18600-AAW-301	VALVULA ASV	1
4	18651-AAW-000	GRAPA	1
5	18652-ABG-200	HOSE ASV	1
6	18653-AAW-000	MANGUERA SUCCION VALVULA ASV	1
7	95002-02070	GRAPA MANGUERA B7	2
8	94050-06000	TUERCA BRIDA (6MM)	2
9	91462-KM7-910	ABRAZADERA MAGUERA RECUBIERTA	2

**F-16**  
SILENCIADOR / EXHOSTO

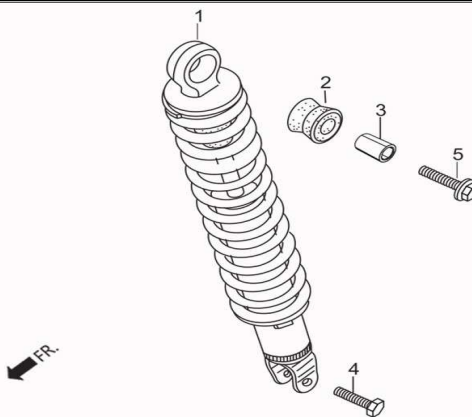


Ítem de servicio		F.R.T.	Número De Grupo: F-16 Modelo :: DASH 125 (Dec, 2018)			
Referencia número	Número del Repuesto	Descripción	Necesario			
		PROTECTOR EXOSTO	0.1			
		* PROTECTOR DEL SILENCIADOR	--			
		* EMPAQUE DEL TUBO DE ESCAPE	0.2			
		COMP SILENCIADOR	--			
1	18292-GY1-610	EMPAQUE EXHOSTO			1	
2	18292-KTP-900	EMPAQUE PROTECTOR			4	
3	18293-AAW-000	CAUCHO ANCLAJE CUBIERTA EXHOSTO			3	
4	18300-ABG-200	MUFFLER COMP EXH			1	
5	18318-ABG-000	PROTECTOR MUFFLER			1	
6	18340-ABG-000	COVER TAIL CAP			1	
7	18319-ABG-000	PROTECTOR EXH. PIPE.			1	
8	90102-AAW-000	PERNO ESPECIAL (6X20)			3	
9	90308-KPL-840	TUERCA TAPON HEXAGONAL (6MM)			2	
10	90312-AAW-000	BUJE SUJECION CUBIERTA EXHOSTO (M6X11)			3	
11	93404-06016-07	TORNILLO ARANDELA (6X16)			2	
12	94101-06700	ARANDELA PLANA, 6MM			2	
13	95801-AAW-000	PERNO BRIDA (10X45)			2	
14	96001-06010-07	PERNO BRIDA (SH 6X16)			2	



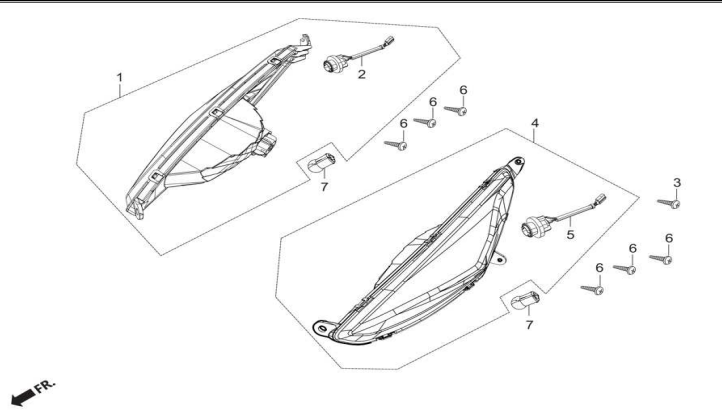
Ítem de servicio		F.R.T.	Número De Grupo: F-17 Modelo :: DASH 125 (Dec, 2018)			
* ENSAMBLE DE PALANCA DE ARRANQUE		0.1	Referencia número	Número del Repuesto	Descripción	Necesario
* RESORTE DEL SOPORTE PRINCIPAL		0.2	1	28300-AAL-400	PEDAL ENCENDIDO	1
* STAND COMP., MAIN		0.3	2	50500-ABG-000	STAND COMP. MAIN ASSY	1
			3	50503-GCC-000	EJE SOPORTE CENTRAL	1
			4	50505-GCC-000	RESORTE SOPORTE CENTRAL	1
			5	93891-05014-18	TORNILLO ARANDELA (5X14)	1
			6	94102-12000	ARANDELA PLANA (12MM)	1
			7	94201-25250	PIN SEGURIDAD (2.5X25)	1
			8	94201-AAW-000	PIN SEGURIDAD	1
			9	95005-14070-30	GUARDAPOLVO RESORTE	1
			10	95014-71202	RESORTE B SOPORTE CENTRAL	1
			11	95701-08025-07	PERNO BRIDA (8X25)	1
			12	90111-KPL-900	PERNO CUBIERTA INT.	1
			13	94103-04800	ARANDELA PLANA (4MM)	1

**F-18**  
AMORTIGUADOR TRASERO



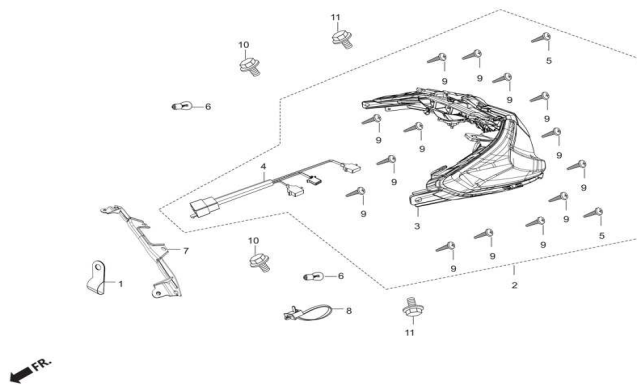
<b>Ítem de servicio</b>		<b>F.R.T.</b>		<b>Número De Grupo: F-18 Modelo :: DASH 125 (Dec, 2018)</b>			
* CUSHIONASSY.,RR		0.4		<b>Referencia número</b>	<b>Número del Repuesto</b>	<b>Descripción</b>	<b>Necesario</b>
		1	52400-AAW-000	CONJUNTO AMORTIGUADOR TRA.		1	
		2	52485-088-901	CAUCHO AMORTIGUADOR		1	
		3	52486-GA7-003	BUJE SUJECION AMORTIGUADOR (SUP.)		1	
		4	92201-08032-0A	PERNO BRIDA (8X32)		1	
		5	95801-10035-00	PERNO BRIDA (10X35)		1	

**F-19**  
DIRECCIONAL DELANTERO



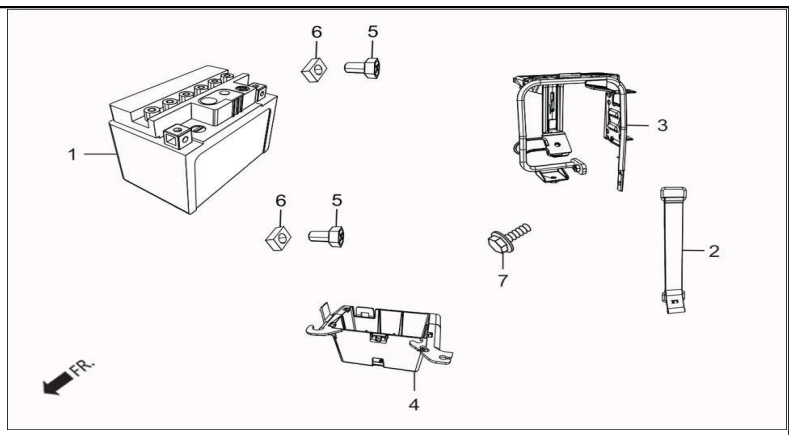
Ítem de servicio		F.R.T.		Número De Grupo: F-19 Modelo :: DASH 125 (Dec, 2018)			
Referencia número	Número del Repuesto	Descripción		Necesario			
1	3340B-ABG-301	WINKER ASSY.R FR.		1			
2	33405-AAW-101	CONECTOR DIRECCIONAL DER. DEL.		1			
3	93903-25880	TORNILLO SUJECCION (5X12)		1			
4	3345B-ABG-301	WINKER ASSY.L FR.		1			
5	33455-AAW-101	CONECTOR DIRECCIONAL IZO. DEL.		1			
6	93903-34420	TORNILLO SUJECCION (4X16)		6			
7	34908-AAB-401	BOMBILLO AMBAR (12V/10W)		2			

**F-20**  
LUZ COMBIANACION TRASERA



Ítem de servicio		F.R.T.		Número De Grupo: F-20 Modelo :: DASH 125 (Dec, 2018)			
Referencia número	Número del Repuesto	Descripción		Necesario			
1	32175-AAW-000	AMARRA PLASTICA		1			
2	3370B-ABG-301	LIGHT ASSY REAR COMB (W/O BULB)		1			
3	33710-ABG-201	UNIT RR COMB		1			
4	33715-ABG-301	SOCKET COMP		1			
5	93913-AAW-001	TORNILLO (3X12)		2			
6	34908-AAB-401	BOMBILLO AMBAR (12V/10W)		2			
7	83562-AAW-000	PLATINA SOPORTE LUZ TRA.		1			
8	91547-AAW-000	AMARRA PLASTICA		1			
9	93913-24120	TORNILLO SUJECION (4X10)		14			
10	95701-06012-07	PERNO BRIDA (6X12)		2			
11	90111-187-000	PERNO BRIDA (6MM)		2			

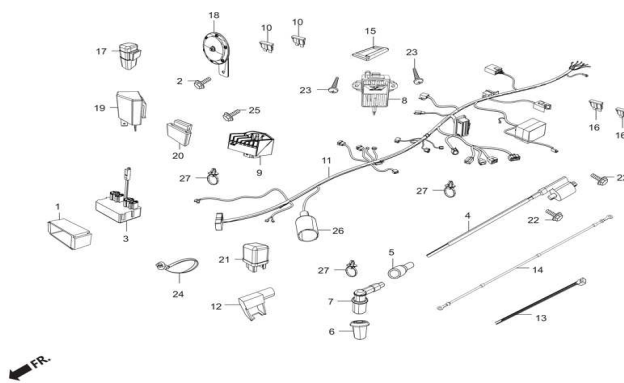
**F-21**  
BATERIA



<b>Ítem de servicio</b>		<b>F.R.T.</b>		<b>Número De Grupo: F-21 Modelo :: DASH 125 (Dec, 2018)</b>			
CONJUNTO BATERIA		0.2		<b>Referencia número</b>	<b>Número del Repuesto</b>	<b>Descripción</b>	<b>Necesario</b>
		1	31500-KRP-801	BATERIA	1		
		2	50327-AAW-000	SOPORTE BATERIA	1		
		3	50330-ABG-210	TRAY COMP BATTERY	1		
		4	50380-AAW-000	CAJA BATERIA	1		
		5	90122-KVT-941	PERNO TERMINAL BATERIA	2		
		6	90306-KVT-941	TUERCA TERMINAL BATERIA	2		
		7	95701-06012-08	PERNOS BRIDA 6 X 12	1		

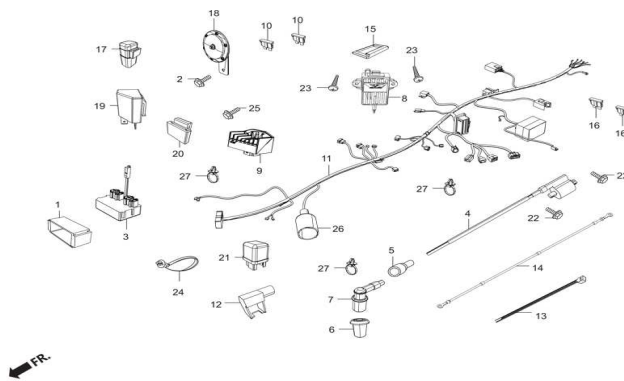


**F-22**  
ARNES DE CABLES



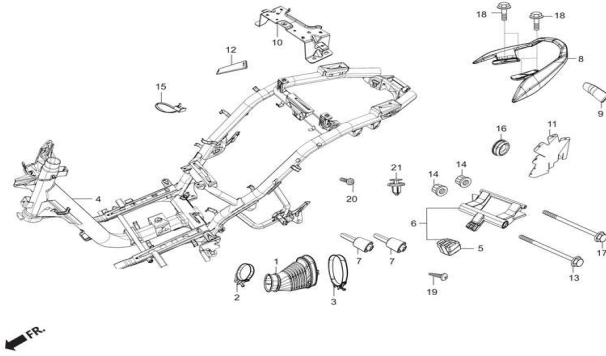
Ítem de servicio		F.R.T.		Número De Grupo: F-22 Modelo :: DASH 125 (Dec, 2018)			
Referencia número	Número del Repuesto	Descripción		Necesario			
1	30401-ABS-000	CUSHION, CDI UNIT		1			
2	95701-06012-08	PERNOS BRIDA 6 X 12		1			
3	30440-ABS-000	UNIT COMP TCI & I3S		1			
4	30510-AAW-001	BOBINA ENCENDIDO		1			
5	30604-KTP-890	GUARDAPOLVO SUPRESOR RUIDO		1			
6	30605-KTP-951	GUARDAPOLVO SUPRESOR RUIDO		1			
7	30700-KTP-951	SUPRESOR RUIDO		1			
8	31300-AAW-001	UNIDAD CARGADOR USB		1			
9	31600-AAW-301	REGULADOR RECTIFICADOR CORRIENTE		1			
10	98200-31000	FUSIBLE 10 A		2			
11	32100-ABG-300	HARNESS WIRE		1			
12	32412-AAW-001	GUARDAPOLVO TERMINAL BATERIA		1			
13	90652-AAW-300	BANDA ARNES		1			
14	32603-KPL-780	CABLE MASA MOTOR		1			
15	31301-AAW-001	EMPAQUE CARGADOR USB		1			
16	98200-31500	FUSIBLE 15 A		2			
17	38506-AAW-301	CAUCHO SOPORTE AUTOMATICO ARRANQUE		1			
18	38110-ABH-001	HORN COMP		1			
19	38301-AAJ-102	RELE DIRECCIONAL		1			
20	38306-GE7-000	CAUCHO RELE DIRECCIONAL		1			

**F-22**  
ARNES DE CABLES



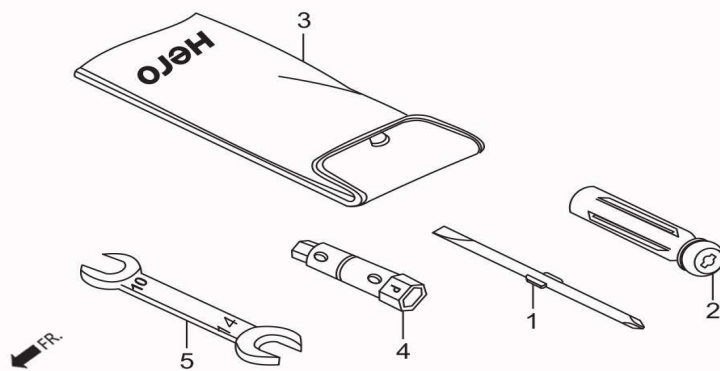
Ítem de servicio		F.R.T.		Número De Grupo: F-22 Modelo :: DASH 125 (Dec, 2018)			
Referencia número	Número del Repuesto	Descripción		Necesario			
21	38501-AAW-301	AUTOMATICO ARRANQUE		1			
22	96001-06018-00	PERNO BRIDA (6X18)		2			
23	93903-34420	TORNILLO SUJECION (4X16)		2			
24	91541-SOA-003	AMARRA PLASTICA		1			
25	95701-06016-08	PERNO BRIDA (6X16)		1			
26	32108-GW6-700	GUARDAPOLVO CONECTORES		1			
27	91541-ABG-000	CLIP BAND		3			

**F-23**  
CHASIS



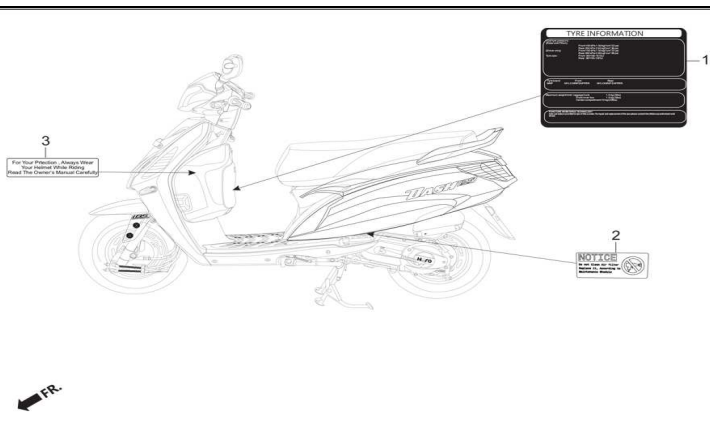
Ítem de servicio		F.R.T.		Número De Grupo: F-23 Modelo :: DASH 125 (Dec, 2018)			
Referencia número	Número del Repuesto	Descripción		Necesario			
1	11345-AAW-300	DUCTO AIRE CUBIERTA SISTEMA TRANSMISION		1			
2	11346-AAW-000	ABRAZADERA DUCTO AIRE SISTEMA TRANSMISION		1			
3	11347-AAW-300	ABRAZADERA DUCTO AIRE SISTEMA TRANSMISION A CHASIS		1			
4	50100-ABG-210	FRAME BODY COMP. (DISC)		1			
5	50352-GW0-730	CAUCHO ESLABON		1			
6	50355-ABS-000	LINK SUB ASSY ENGINE HANGER		1			
7	50353-AAW-000	BUJE CAUCHO SOPORTE MOTOR		2			
8	77300-AAW-400	SOPORTE ACOMPAÑANTE		1			
9	77310-AAW-000	CAUCHO		1			
10	50263-AAW-000	PLATINA BASE SOPORTE ACOMPAÑANTE		1			
11	80102-AAW-300	PLATE, FRAME, BODY SPLASH GUARD		1			
12	81252-AAW-500	COVER FRAME NO.		1			
13	90106-GCC-000	PERNO BRIDA (10X238)		1			
14	90304-KCS-920	TUERCA U (10MM)		2			
15	90672-KPL-901	AMARRA ARNES		1			
16	90862-GCC-000	TAPON CAUCHO		1			
17	90105-KJ9-000	PERNO BRIDA (10X210)		1			
18	95701-08020-08	PERNO BRIDA (8X20)		4			
19	93500-04032-0G	TORNILLO CABEZA PLANA (4X32)		1			
20	90101-087-720	TORNILLO AJUSTE		1			
21	90683-AAW-300	CLIP TRIM.		1			

**F-24**  
HERRAMIENTAS



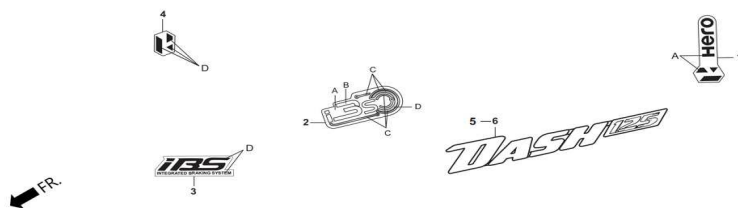
Ítem de servicio		F.R.T.	Número De Grupo: F-24 Modelo :: DASH 125 (Dec, 2018)		
Referencia número	Número del Repuesto	Descripción	Necesario		
1	89102-538-000	DESTORNILLADOR ESTRELLA/PALA	1		
2	89103-538-000	MANGO DESTORNILLADOR	1		
3	89216-AAD-H00	ESTUCHE HERRAMIENTA	1		
4	89216-KTP-900	COPA BUJIA 16	1		
5	89218-AAL-H00	LLAVE BOCA FIJA 14	1		

**F-25**  
ETIQUETA DE PRECAUCION



Ítem de servicio		F.R.T.		Número De Grupo: F-25 Modelo :: DASH 125 (Dec, 2018)			
Referencia número	Número del Repuesto	Descripción		Necesario			
1	87505-AAW-000	ADHESIVO INFORMACION RUEDAS		1			
2	87509-AAP-000	ADHESIVO PRECAUCION FILTRO AIRE		1			
3	87560-MZO-670	ADHESIVO PRECACION		1			

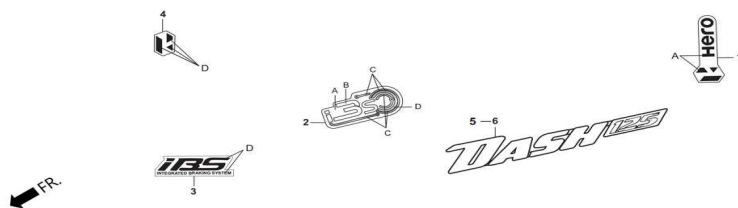
**F-26**  
MARCA / BANDA



<b>Ítem de servicio</b>	<b>F.R.T.</b>	<b>Número De Grupo: F-26 Modelo :: DASH 125 (Dec, 2018)</b>		
		<b>Referencia número</b>	<b>Número del Repuesto</b>	<b>Descripción</b>
		1	83771-ABG-200R	MARK CENTER RR. COWL (TYPE-1)
			83771-ABG-200S	MARK CENTER RR. COWL (TYPE-2)
				<b>Necesario</b>
				1
				1

SPECIFIED COLOUR CHART FOR, MARK CENTER RR. COWL		
SPECIFIED COLOUR TYPE	A	MAIN BODY COLOUR
1	FORCE SILVER	MATT MAPPLE BROWN RD (D)-002M (F)
2	BLACK	MATT VERNIER GREY SG-013M
1	FORCE SILVER	MATT TECHNO BLUE BL (BR)-003M (F)
1	FORCE SILVER	MATT CANDY BLAZING RED RD (BR)-001C (F)

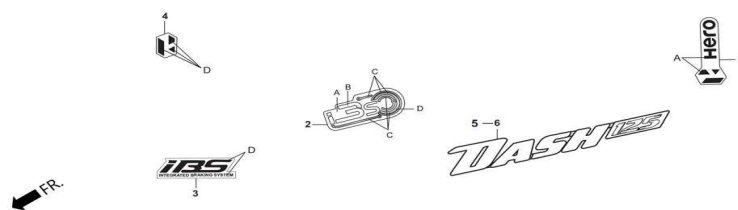
**F-26**  
MARCA / BANDA



<b>Ítem de servicio</b>	<b>F.R.T.</b>	<b>Número De Grupo: F-26 Modelo :: DASH 125 (Dec, 2018)</b>		
		<b>Referencia número</b>	<b>Número del Repuesto</b>	<b>Descripción</b>
		2	86216-ABG-200R	MARK I3S COVER FR. CENTER (TYPE-1)
			86216-ABG-200S	MARK I3S COVER FR CENTER (TYPE-2)
				<b>Necesario</b>
				1
				1

SPECIFIED COLOUR CHART FOR, MARK I3S COVER FR CENTER					
SPECIFIED COLOUR TYPE	A	B	C	D	MAIN BODY COLOUR
1	TRANSPARENT	WHITE 2	TERRA SILVER ME.	FORCE SILVER ME.	MATT MAPPLE BROWN RD (D)-002M (F)
2	TRANSPARENT	BLACK NH-1	HEAVY GREY ME.	TERRA SILVER ME.	MATT VERNIER GREY SG-013M
1	TRANSPARENT	WHITE 2	TERRA SILVER ME.	FORCE SILVER ME.	MATT TECHNO BLUE BL (BR)-003M (F)
1	TRANSPARENT	WHITE 2	TERRA SILVER ME.	FORCE SILVER ME.	MATT CANDY BLAZING RED RD (BR)-001C (F)

**F-26**  
MARCA / BANDA

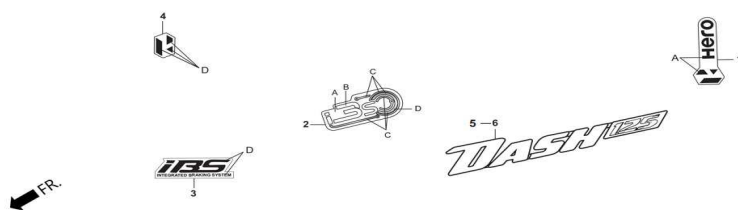


Ítem de servicio	F.R.T.	Número De Grupo: F-26 Modelo :: DASH 125 (Dec, 2018)		
Referencia número	Número del Repuesto	Descripción	Necesario	
3	86880-ABG-200R	MARK, IBS FR FENDER LH. (TYPE-1)	1	
	86880-ABG-200S	MARK, IBS FR FENDER LH. (TYPE-2)	1	

SPECIFIED COLOUR CHART FOR, MARK IBS FR FENDER		
SPECIFIED COLOUR TYPE	D	MAIN BODY COLOUR
1	FORCE SILVER	MATT MAPPLE BROWN RD (D)-002M (F)
2	BLACK	MATT VERNIER GREY SG-013M
1	FORCE SILVER	MATT TECHNO BLUE BL (BR)-003M (F)
1	FORCE SILVER	MATT CANDY BLAZING RED RD (BR)-001C (F)



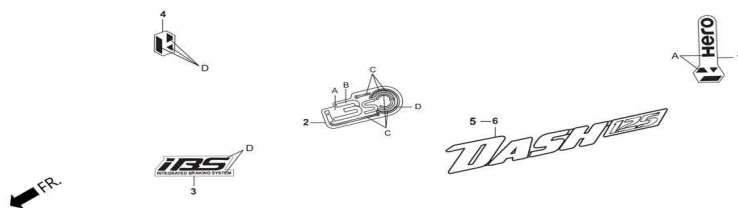
**F-26**  
MARCA / BANDA



<b>Ítem de servicio</b>	<b>F.R.T.</b>	<b>Número De Grupo: F-26 Modelo :: DASH 125 (Dec, 2018)</b>		
		<b>Referencia número</b>	<b>Número del Repuesto</b>	<b>Descripción</b>
		4	86641-ABG-200R	MARK HERO (TYPE-1)
			86641-ABG-200S	MARK HERO (TYPE-2)
				<b>Necesario</b>
				1
				1

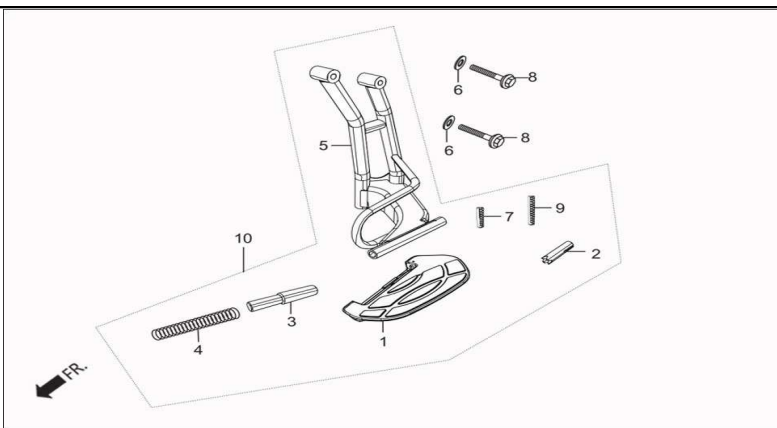
SPECIFIED COLOUR CHART FOR, MARK HERO		
SPECIFIED COLOUR TYPE	D	MAIN BODY COLOUR
1	FORCE SILVER	MATT MAPPLE BROWN RD (D)-002M (F)
2	BLACK	MATT VERNIER GREY SG-013M
1	FORCE SILVER	MATT TECHNO BLUE BL (BR)-003M (F)
1	FORCE SILVER	MATT CANDY BLAZING RED RD (BR)-001C (F)

**F-26**  
MARCA / BANDA



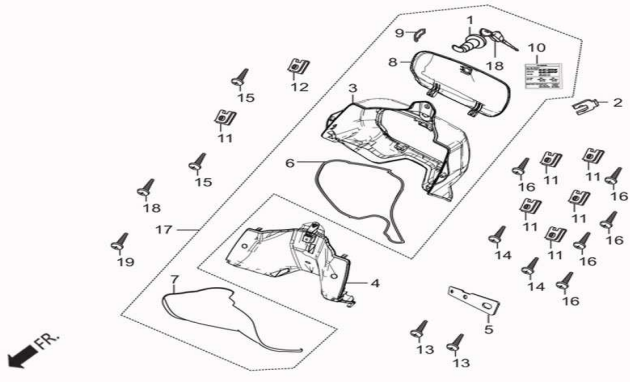
Ítem de servicio	F.R.T.	Número De Grupo: F-26 Modelo :: DASH 125 (Dec, 2018)			
		Referencia número	Número del Repuesto	Descripción	Necesario
		5	86833-ABG-300	EMBLEM R BODY COVER	1
		6	86834-ABG-300	EMBLEM L BODY COVER	1

**FOP-1**  
PORTA PIE JUEGO SARI (OPTINAL)



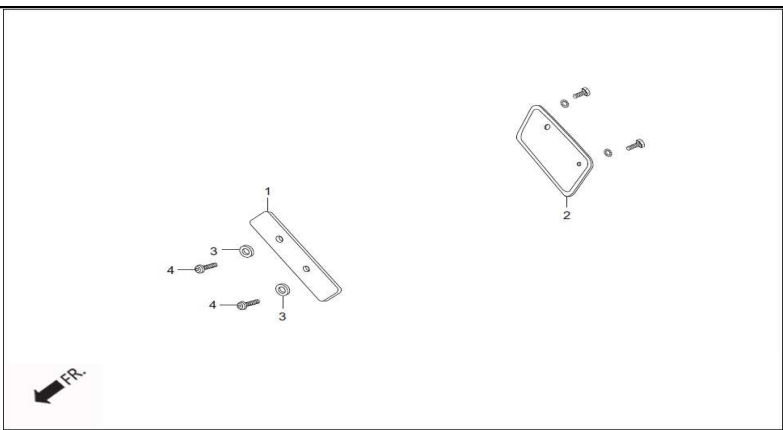
Ítem de servicio		F.R.T.	Número De Grupo: FOP-1 Modelo :: DASH 125 (Dec, 2018)			
Referencia número	Número del Repuesto	Descripción	Necesario			
STEPPLATE, SARI	0.2					
STEPASSY, SARI	0.3					
STEPCOMP., SARI	0.5					
1	83521-KTP-900	PORTA PIE, PLATINA PORTA SARI			1	
2	83522-KRB-900	PORTAPIE, PIN A, SARI			1	
3	83523-KRB-900	PORTAPIE, PIN B, SARI			1	
4	83524-KTP-900	RESORTE DE APOYA PIE			1	
5	83540-AAY-000	PORTA PIE (COMPONENTE), SARI			1	
6	94101-05000	ARANDELA PLANA (5MM)			2	
7	94305-30142	PIN, RESORTE 3 X 14			1	
8	95801-08045-00	PERNO BRIDA (8X30)			2	
9	94305-30202	PIN, RESORTE 3 X 20			1	
10	83541-AAY-000	PORTA PIE (ENSAMBLE), SARI			1	

**FOP-2**  
CAJA INTERNA DELANTERA (OPCIONAL)



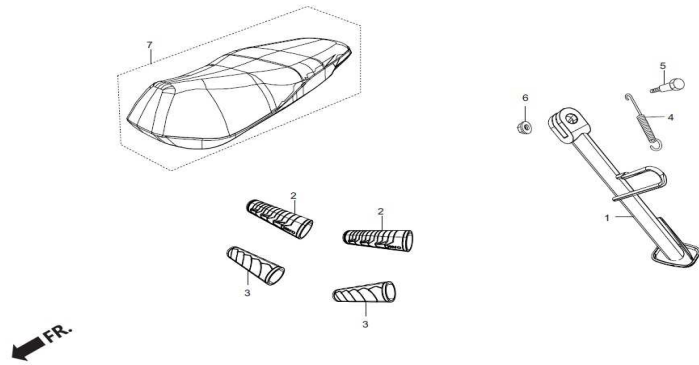
Ítem de servicio		F.R.T.		Número De Grupo: FOP-2 Modelo :: DASH 125 (Dec, 2018)			
Referencia número	Número del Repuesto	Descripción		Necesario			
1	77232-AAW-000	SEGURO INTERNO ENSAMBLE		1			
2	75581-673-000	GRAPA EN C		1			
3	81134-AAW-000	CUBIERTA GUANTERA DEL.		1			
4	81135-AAW-000	SOPORTE GUANTERA DEL.		1			
5	81136-AAW-000	SOPORTE INTERNA CAJA		1			
6	81137-AAW-000	SELLO CAJA INTERIOR		1			
7	81138-AAW-000	SELLO INTERNO / EXTERNO		1			
8	81141-AAW-000	TAPA DE LA CAJA INTERNA		1			
9	81143-AAW-300	PIN LID INNER BOX		1			
10	87505-AAW-000	ADHESIVO INFORMACION RUEDAS		1			
11	90344-AAW-000	CHAVETA (5MM)		5			
12	90677-KAN-961	CHAVETA (5MM)		1			
13	93903-25880	TORNILLO SUJECION (5X12)		2			
14	93903-25580	TORNILLO,PRISONERO 5X25		2			
15	93903-35380	TORNILLO SUJECION (5X16)		2			
16	93903-25380	TORNILLO SUJECION (5X16)		5			
17	81130-AAW-000	CONJUNTO INTERNO DE BATAERIA		1			
18	81145-AAW-000	SILLA GANCHO DE LA BLOQUEO		1			
19	93891-05016-07	TORNILLO ARANDELA (5X16)		1			

**FOP-3**  
 DELANTERO / TRASERO NUMERO DE LA PLACA OPCIONAL



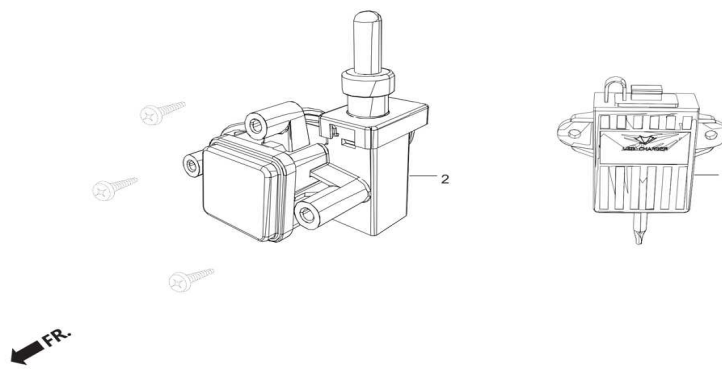
<b>Ítem de servicio</b>		<b>F.R.T.</b>		<b>Número De Grupo: FOP-3 Modelo :: DASH 125 (Dec, 2018)</b>			
* FR/RR NUMBER PLATE (OPTIONAL)		0.2		<b>Referencia número</b>	<b>Número del Repuesto</b>	<b>Descripción</b>	<b>Necesario</b>
				1	64310-198-D20A	PLATINA SOPORTE CARENAGE	1
				2	84701-P26-D00A	PORTA PLACA	1
				3	94101-05000	ARANDELA PLANA (5MM)	2
				4	93500-05010-1A	TORNILLO CABEZA PLANA (5X10)	2

**FOP-4**  
SIDE STAND/COVER ASSY. SEAT (OPTIONAL)



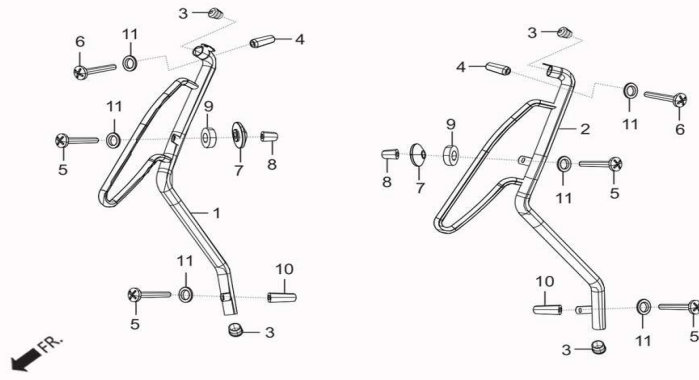
Ítem de servicio		F.R.T.		Número De Grupo: FOP-4 Modelo :: DASH 125 (Dec, 2018)			
Referencia número	Número del Repuesto	Descripción		Necesario			
1	50530-AAW-000	SOPORTE LAT.		1			
2	99620-AAW-001	APRETÓN CUBIERTA - FLUIDO (SET OF 2)		2			
3	99621-AAW-001	APRETÓN CUBIERTA - WEDGE (SET OF 2)		2			
4	50536-KPL-900	RESORTE SOPORTE LAT.		1			
5	90107-AAB-000	TORNILLO SOPORTE LAT.		1			
6	90304-KCS-920	TUERCA U (10MM)		1			
7	99630-AAW-001	CUBIERTA DE ASIENTO - ENDURE - CUERO DE ARTE (NEGRO)		1			
	99631-AAW-001	CUBIERTA DE SILLA DE CARBONO NEGRO - CUERO DE ARTE		1			
	99632-AAW-001	CUBIERTA DE SILLA DE CARBONO NEGRO CON LAMINACIÓN - CUERO DE ARTE		1			
	99633-AAW-001	COVER ASSY. SEAT		1			
	99634-AAW-001	CUBIERTA DE ASIENTO-SILVERLINE (LADO) CON LAMINACIÓN - CUERO DE ARTE (NEGRO)		1			

**FOP-5**  
 USB CHARGER ASSY. /LIGHT ASSY., BOOT (OPTIONAL)



Ítem de servicio	F.R.T.	Número De Grupo: FOP-5 Modelo :: DASH 125 (Dec, 2018)			
		Referencia número	Número del Repuesto	Descripción	Necesario
		1	31300-AAW-001	UNIDAD CARGADOR USB	1
		2	33200-AAW-001	LUZ CAJA EQUIPAJE	1

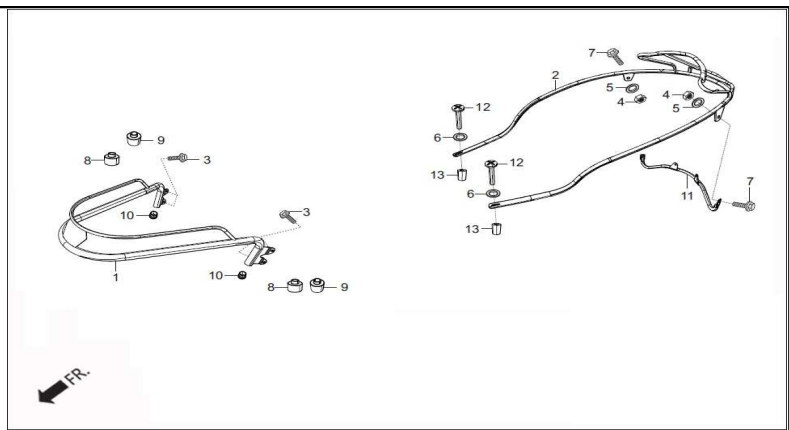
**FOP-6**  
BEADING ASSY. R./L. (OPTIONAL)



Ítem de servicio		F.R.T.	Número De Grupo: FOP-6 Modelo :: DASH 125 (Dec, 2018)			
* SIDE STAND(OPTIONAL)		0.1	Referencia número	Número del Repuesto	Descripción	Necesario
			1	99605-AAW-001	BEADING ASSY MIDDLE R.	1
			2	99606-AAW-001	BEADING ASSY MIDDLE L.	1
			3	99603-AAW-001	TAPÓN BEADNG	4
			4	99901-AAW-001	MEDIO DE SEPARADOR BEADING SUPERIOR	2
			5	93903-45710	SCREW TAPPING 5X35	4
			6	93903-AAW-001	SCREW TAPPING 5X50	2
			7	99905-AAW-001	GROMMET BEADING MIDDLE CENTER	2
			8	99902-AAL-401	MEDIO DE SEPARADOR BEADING MEDIO	2
			9	99902-AAW-001	SPACER MIDDLE BEADING MID.	2
			10	99903-AAW-001	SPACER MIDDLE BEADING BOTTOM	2
			11	94101-05000	ARANDELA PLANA (5MM)	6



**FOP-6A**  
BEADING ASSY. FR./RR. (OPTIONAL)



Ítem de servicio		F.R.T.	Número De Grupo: FOP-6A Modelo :: DASH 125 (Dec, 2018)			
* SIDE STAND(OPTIONAL)		0.1	Referencia número	Número del Repuesto	Descripción	Necesario
			1	99600-AAW-001	BEADING ASSY FRONT	1
			2	99610-AAW-001	BEADING ASSY REAR	1
			3	93404-06030-08	PERNO, ARANDELA 6 X 20	4
			4	94001-06000-05	TUERCA HEXAGONAL (6MM)	2
			5	94101-06700	ARANDELA PLANA, 6MM	2
			6	94103-06700	ARANDELA PLANA (6MM)	2
			7	95701-06012-00	PERNO BRIDA (6X12)	2
			8	99601-AAW-001	COLLAR 1	2
			9	99602-AAW-001	COLLAR 2	2
			10	99603-AAW-001	TAPON BEADNG	2
			11	99611-AAW-001	STAY REAR	1
			12	99620-AAL-401	BOLT SPECIAL 6 X 40	2
			13	99904-AAW-001	SPACER REAR BEADING	2

**ÍNDICE DE PIEZAS**

NÚMERO DEL REPUESTO	BLOQUE	NÚMERO DEL REPUESTO	BLOQUE	NÚMERO DEL REPUESTO	BLOQUE
06451-ABG-010	F-9B-DISC	14611-AAW-000	E-5	17208-ABS-001	F-15
06455-ABG-010	F-9B-DISC	14711-ABG-000	E-4	17212-AAL-200	F-15
11100-ABG-200	E-7	14721-ABG-000	E-4	17215-AAL-500	F-15
11103-AAW-000	E-11	14751-ABG-000	E-4	17216-KTP-900	F-15
11103-AAW-000	E-7	14771-ABG-000	E-4	17231-AAW-000	F-15
11200-ABG-200	E-15	14777-KN7-670	E-4	17233-AAW-300	F-15
11203-AAW-000	E-15	14781-ABG-000	E-4	17234-KCC-940	F-15
11211-AAW-000	E-2	<b>15100-AAW-000</b>	E-9	17253-ABG-000	F-15
11220-GCC-000	E-14	15131-KPL-900	E-16	17316-611-000	F-15A
11230-ABG-000	E-11	15133-AAW-000	E-9	17320-AAW-000	F-13
11340-AAW-300	E-11	15135-AAW-000	E-9	17450-AAW-000	F-13
11341-AAL-500	E-11	15331-436-000	E-9	17451-AAW-000	F-13
11345-AAW-300	F-23	15332-436-000	E-9	17500-AAW-000	F-13
11346-AAW-000	F-23	15421-107-000	E-15	17515-AAW-000	F-12
11347-AAW-300	F-23	15426-KCW-880	E-15	17544-AAW-000	F-13
11361-AAW-000	E-7	15543-AAW-000	F-13	17545-AAW-000	F-13
<b>12100-ABG-000</b>	E-6	15651-AAW-000	E-7	17546-AAW-000	F-13
12191-GGC-900	E-6	<b>16010-AAW-301</b>	E-17	17620-AAW-000	F-13
12200-ABG-000	E-3	16012-ABS-101	E-17	17684-AAW-000	F-13
12204-ABG-000	E-3	16013-AAW-301	E-17	17696-AAW-000	F-13
12206-KPL-900	E-3	16014-AAW-301	E-17	17697-AAW-000	F-13
12208-ABG-000	E-4	16015-ABS-000	E-17	17910-ABS-001	F-3
12251-ABG-000	E-3	16016-AAW-301	E-17	17950-AAW-300	F-3
12310-ABG-000	E-2	16027-AAW-301	E-17	<b>18292-GY1-610</b>	F-16
12315-ABG-000	E-2	16028-ABS-000	E-17	18292-KTP-900	F-16
12361-035-000	E-15	16029-ABS-000	E-17	18293-AAW-000	F-16
12391-ABG-000	E-2	16030-AAW-301	E-17	18300-ABG-200	F-16
<b>13000-ABG-000</b>	E-16	16032-ABS-000	E-17	18318-ABG-000	F-16
13101-ABG-000	E-16	16033-ABS-000	E-17	18319-ABG-000	F-16
13111-087-000	E-16	16034-AAW-301	E-17	18340-ABG-000	F-16
13115-001-000	E-16	16035-ABS-000	E-17	18600-AAW-301	F-15A
<b>14100-ABG-000</b>	E-4	16036-AAW-301	E-17	18640-ABG-200	E-3
14311-KPL-900	E-16	16100-ABS-101	E-17	18645-MT4-730	E-3
14321-AAL-000	E-4	16131-ABS-000	E-17	18651-AAW-000	F-15A
14401-AAW-000	E-5	16201-AAW-300	E-3	18652-ABG-200	F-15A
14430-ABG-000	E-4	16211-ABG-000	E-3	18653-AAW-000	F-15A
14440-ABG-000	E-4	16212-ABG-000	E-3	18654-AAW-000	F-13
14451-ABG-000	E-4	16213-AAW-000	F-3	18805-KPL-900	F-14
14461-GCC-000	E-4	16229-ABG-000	E-3	18807-KPL-900	F-14
14510-AAW-000	E-5	16950-KRP-981	F-13	18812-KPL-900	F-14
14520-KPL-840	E-5	<b>17029-AAW-000</b>	F-13	<b>19510-KTP-900</b>	E-8
14531-GCC-000	E-5	17110-ABG-000	E-3	19610-AAW-000	E-1
14560-KCW-880	E-5	17113-AAW-000	E-3	19621-ABG-000	E-1

NÚMERO DEL REPUESTO	BLOQUE	NÚMERO DEL REPUESTO	BLOQUE	NÚMERO DEL REPUESTO	BLOQUE
<b>30440-ABS-000</b>	F-22	33715-ABG-200	E-1	37800-AAW-00099	F-13
30510-AAW-001	F-22	33715-ABG-301	F-20	37801-GA7-700	F-13
30604-KTP-890	F-22	33721-AAW-001	F-14	37802-GA7-700	F-13
30605-KTP-951	F-22	33722-KVE-900	F-14	<b>38110-ABH-001</b>	F-22
30700-KTP-951	F-22	33723-KVE-900H	F-14	38301-AAJ-102	F-22
<b>31100-ABG-201</b>	E-8	33729-MCZ-003	F-14	38306-GE7-000	F-22
31110-ABG-201	E-8	3372B-AAW-001	F-14	38501-AAW-301	F-22
31120-AAW-301	E-8	33741-AAM-101	F-14	38506-AAW-301	F-22
31204-KTP-890	E-10	33741-AAN-601	F-5-DISC	<b>42711-AAL-00099</b>	F-11
31206-KTP-890	E-10	33741-AAN-601	F-5-DRUM	42753-AAL-001	F-10-DISC
31210-AAW-00099	E-10	<b>34351-AAB-401</b>	F-1	42753-AAL-001	F-10-DRUM
31211-AAW-001	E-10	34901-AAC-700	F-1	42753-AAL-001	F-11
31212-KTP-890	E-10	34901-AAM-001	F-1	<b>43125-KTN-701</b>	F-10-DRUM
31214-AAW-001	E-10	34901-KSP-910	F-1	43141-KTP-900	F-11
31300-AAW-001	F-22	34901-KVN-971	F-1	43300-ABG-010	F-10B-DISC
31300-AAW-001	FOP-5	34908-AAB-401	F-19	43314-ABG-010	F-10B-DISC
31301-AAW-001	F-22	34908-AAB-401	F-20	43321-ABG-010	F-10B-DISC
31500-KRP-801	F-21	<b>35010-AAW-301</b>	F-4	43322-ABG-010	F-10B-DISC
31600-AAW-301	F-22	35100-AAW-011	F-4	43323-ABG-010	F-10B-DISC
31916-KPH-90099	E-3	35103-AAW-001	F-4	43324-ABG-010	F-10B-DISC
<b>32100-ABG-300</b>	F-22	35121-AAW-001	F-4	43325-ABG-010	F-10B-DISC
32102-ABG-000	F-3	35121-AAW-011	F-4	43326-ABG-010	F-10B-DISC
32105-KTP-891	E-10	35160-AAW-001	F-3	43327-ABG-010	F-10B-DISC
32108-GW6-700	F-22	35170-AAW-001	F-3	43328-ABG-010	F-10B-DISC
32175-AAW-000	F-20	35180-AAW-001	F-3	43329-ABG-010	F-10B-DISC
32412-AAW-001	F-22	35190-ABG-201	F-3	43330-ABG-010	F-10B-DISC
32603-KPL-780	F-22	35200-AAW-001	F-3	43331-ABG-010	F-10B-DISC
32907-KPL-900	E-8	35340-KCC-841	F-3A	43332-ABG-010	F-10B-DISC
32976-107-010	E-8	35340-KTP-890	F-3	43333-ABG-010	F-10B-DISC
<b>3310B-AAW-10099</b>	F-1	35380-ABS-001	F-3	43334-ABG-010	F-10B-DISC
33112-KTN-921	F-1	<b>37200-ABG-301</b>	F-2-DISC	43335-ABG-010	F-10B-DISC
33120-AAW-00099	F-1	37200-ABG-301	F-2-DRUM	43340-ABG-010	F-10B-DISC
33128-GBL-000	F-1	37202-AAW-001	F-2-DISC	43341-ABG-010	F-10B-DISC
33130-AAW-101	F-1	37202-AAW-001	F-2-DRUM	43342-ABG-010	F-10B-DISC
33200-AAW-001	FOP-5	37203-AAW-001	F-2-DISC	43410-AAW-000	F-11
33200-AAW-301	F-12	37203-AAW-001	F-2-DRUM	43450-AAW-000	F-3
33301-KVE-900	F-14	37210-ABG-301	F-2-DISC	43450-ABG-010	F-10B-DISC
33405-AAW-101	F-19	37210-ABG-301	F-2-DRUM	43455-AAL-100	F-10-DISC
3340B-ABG-301	F-19	37212-AAW-001	F-2-DISC	43455-AAL-100	F-10-DRUM
33455-AAW-101	F-19	37212-AAW-001	F-2-DRUM	43455-ABG-010	F-10B-DISC
3345B-ABG-301	F-19	37213-ABG-201	F-2-DISC	43472-KPL-900	F-11
3370B-ABG-301	F-20	37213-ABG-201	F-2-DRUM	<b>44301-AAW-000</b>	F-10-DISC
33710-ABG-201	F-20	37216-AAW-001	F-12	44301-AAW-000	F-10-DRUM

NÚMERO DEL REPUESTO	BLOQUE	NÚMERO DEL REPUESTO	BLOQUE	NÚMERO DEL REPUESTO	BLOQUE
<b>45352-ABG-010</b>	F-9B-DISC	50621-AAW-000	F-7	53155-AAW-000	F-4
45353-ABG-010	F-9B-DISC	50633-AAW-000	F-7	53166-AAW-000	F-3
45410-AAW-000	F-10-DRUM	50638-AAW-000	F-7	53167-ABG-000	F-3
45435-GB2-720	F-10-DRUM	50646-AAW-000	F-7	53167-ABG-010	F-3
45440-AAW-000	F-3	50710-AAW-000	F-7	53168-ABG-010	F-3
45450-AAW-000	F-3	50715-AAW-000	F-7	53168-ABG-200	F-3
45451-AAW-000	F-5-DISC	50731-KV3-770	F-15	53172-ABG-000	F-3
45451-AAW-000	F-5-DRUM	<b>51400-AAW-3000-20</b>	F-9A-DISC	53173-KPL-900	F-3
45456-AAW-000	F-10-DRUM	51400-AAW-3000-20	F-9A-DRUM	53175-AAW-000	F-3
45459-AAW-000	F-10-DRUM	51400-ABG-200	F-9A-DRUM	53175-ABG-010	F-3A
45502-ABG-010	F-3A	51400-ABG-210	F-9A-DISC	53178-AAL-100	F-3
45504-ABG-010	F-3A	51401-AAW-300	F-9A-DISC	53181-AAL-100	F-3
45508-ABG-010	F-3A	51401-AAW-300	F-9A-DRUM	53182-AAL-100	F-3
45509-ABG-010	F-3A	51410-AAW-300	F-9A-DISC	53183-GW3-980	F-3
45513-ABG-010	F-3A	51410-AAW-300	F-9A-DRUM	53200-AAW-310	F-9-DRUM
45517-ABG-010	F-3A	51412-KSP-901	F-9A-DISC	53200-AAW-500	F-9-DISC
45518-ABG-010	F-3A	51412-KSP-901	F-9A-DRUM	53205-ABG-200R	F-4
45519-ABG-010	F-3A	51414-AAW-000	F-9A-DISC	53205-ABG-200S	F-4
45520-ABG-010	F-3A	51414-AAW-000	F-9A-DRUM	53205-ABG-200T	F-4
45521-ABG-010	F-3A	51420-ABG-200	F-9A-DRUM	53205-ABG-200U	F-4
45525-ABG-010	F-3A	51420-ABG-210	F-9A-DISC	53206-AAW-000	F-4
45526-ABG-010	F-3A	51425-KST-901	F-9A-DISC	53209-GAH-000	F-1
45530-ABG-010	F-3A	51425-KST-901	F-9A-DRUM	53210-KTP-900	F-9-DISC
<b>50100-ABG-210</b>	F-23	51432-KFN-851	F-9A-DISC	53210-KTP-900	F-9-DRUM
50263-AAW-000	F-23	51432-KFN-851	F-9A-DRUM	53211-KEM-900	F-9-DISC
50301-KEM-900	F-9-DISC	51437-KVN-901	F-9A-DISC	53211-KEM-900	F-9-DRUM
50301-KEM-900	F-9-DRUM	51437-KVN-901	F-9A-DRUM	53212-250-010	F-9-DISC
50302-KPL-900	F-9-DISC	51440-AAW-001	F-9A-DISC	53212-250-010	F-9-DRUM
50302-KPL-900	F-9-DRUM	51440-AAW-001	F-9A-DRUM	53214-250-000	F-9-DISC
50306-KPL-900	F-9-DISC	51500-ABG-200	F-9A-DRUM	53214-250-000	F-9-DRUM
50306-KPL-900	F-9-DRUM	51500-ABG-210	F-9A-DISC	53215-KPL-900	F-9-DISC
50327-AAW-000	F-21	51501-AAW-000	F-9-DRUM	53215-KPL-900	F-9-DRUM
50330-ABG-210	F-21	51502-AAW-000	F-10-DISC	53215-KTP-900	F-9-DISC
50352-GW0-730	F-23	51502-AAW-000	F-10-DRUM	53215-KTP-900	F-9-DRUM
50353-AAW-000	F-23	51503-ABG-010	F-9A-DISC	53218-ABG-200	F-4
50355-ABS-000	F-23	51520-ABG-200	F-9A-DRUM	53228-ABG-200	F-4
50380-AAW-000	F-21	51520-ABG-210	F-9A-DISC	<b>61000-ABG-200R</b>	F-5-DRUM
50500-ABG-000	F-17	<b>52400-AAW-000</b>	F-18	61000-ABG-200S	F-5-DRUM
50501-KTP-900	E-11	52485-088-901	F-18	61000-ABG-200T	F-5-DRUM
50503-GCC-000	F-17	52486-GA7-003	F-18	61000-ABG-200U	F-5-DRUM
50505-GCC-000	F-17	<b>53100-AAW-500</b>	F-4	61000-ABG-210R	F-5-DISC
50530-AAW-000	FOP-4	53124-ABS-000	F-4	61000-ABG-210S	F-5-DISC
50536-KPL-900	FOP-4	53140-AAW-000	F-3	61000-ABG-210T	F-5-DISC

NÚMERO DEL REPUESTO	BLOQUE	NÚMERO DEL REPUESTO	BLOQUE	NÚMERO DEL REPUESTO	BLOQUE
<b>77234-AAW-000</b>	F-12	82871-KTP-900	E-1	87505-AAW-000	FOP-2
77235-AAW-000	F-12	<b>83139-AAW-000</b>	F-8	87509-AAP-000	F-25
77236-AAW-000	F-12	83300-ABG-300R	F-8	87541-KTP-305	E-1
77236-GBL-000	F-12	83300-ABG-300S	F-8	87560-MZ0-670	F-25
77243-AAW-001	F-12	83300-ABG-300T	F-8	<b>88110-ABG-200</b>	F-3
77244-AAW-000	F-13	83300-ABG-300U	F-8	88120-ABG-200	F-3
77245-AAW-000	F-12	83400-ABG-300R	F-8	<b>89102-538-000</b>	F-24
77251-KPL-900	F-12	83400-ABG-300S	F-8	89103-538-000	F-24
77300-AAW-400	F-23	83400-ABG-300T	F-8	89216-AAD-H00	F-24
77310-AAW-000	F-23	83400-ABG-300U	F-8	89216-KTP-900	F-24
<b>80102-AAW-300</b>	F-23	83403-AAW-000	F-4	89218-AAL-H00	F-24
80104-AAW-300	F-14	83407-AAW-000	F-4	<b>90001-AAW-000</b>	F-9-DISC
80105-AAW-000	F-14	83408-AAW-000	F-12	90001-AAW-000	F-9-DRUM
80106-AAW-000	F-14	83521-KTP-900	FOP-1	90001-KPL-900	E-9
80107-AAY-000	F-4	83522-KRB-900	FOP-1	90005-KY7-000	E-5
80107-AAY-000	F-14	83523-KRB-900	FOP-1	90008-KPL-900	E-15
80132-AAW-000	F-14	83524-KTP-900	FOP-1	90012-333-000R	E-4
80145-AAW-000	F-14	83540-AAY-000	FOP-1	90017-KPL-900	E-2
80151-AAW-000	F-8	83541-AAY-000	FOP-1	90031-ABG-200	E-7
80152-ABG-200	F-8	83560-AAW-000	F-8	90032-ABG-200	E-15
80153-AAW-000	F-13	83561-AAW-000	F-8	90033-AAW-300	E-17
80154-AAW-000	F-13	83562-AAW-000	F-20	90035-GW3-980	F-2-DISC
80155-ABG-201	F-13	83700-AAW-000Z	F-8	90035-GW3-980	F-2-DRUM
80158-AAW-000	F-12	83700-ABG-200R	F-8	90083-KRM-840	E-8
80159-AAW-000	F-13	83700-ABG-200T	F-8	90083-KRM-840	E-4
80203-AAW-000	F-14	83700-ABG-200U	F-8	90101-087-720	F-7
<b>81130-AAW-000</b>	FOP-2	83702-ABG-200R	F-8	90101-087-720	F-23
81131-AAW-300	F-6	83702-ABG-200S	F-8	90101-GJ6-000	F-1
81132-AAW-000	F-6	83702-ABG-200T	F-8	90102-AAW-000	F-16
81133-AAW-500	F-12	83702-ABG-200U	F-8	90105-AAW-000	F-12
81134-AAW-000	FOP-2	83771-ABG-200R	F-26	90105-KJ9-000	F-23
81135-AAW-000	FOP-2	83771-ABG-200S	F-26	90105-MK5-010	F-10-DISC
81136-AAW-000	FOP-2	<b>84701-P26-D00A</b>	FOP-3	90106-GCC-000	F-23
81137-AAW-000	FOP-2	84703-425-000	F-6	90107-AAB-000	FOP-4
81138-AAW-000	FOP-2	<b>86216-ABG-200R</b>	F-26	90111-187-000	F-5-DISC
81139-AAW-000	F-12	86216-ABG-200S	F-26	90111-187-000	F-5-DRUM
81141-AAW-000	FOP-2	86641-ABG-200R	F-26	90111-187-000	F-8
81143-AAW-300	FOP-2	86641-ABG-200S	F-26	90111-187-000	F-20
81145-AAW-000	FOP-2	86833-ABG-300	F-26	90111-ABG-010	F-3A
81250-AAW-000	F-12	86834-ABG-300	F-26	90111-KPL-900	F-6
81252-AAW-500	F-23	86880-ABG-200R	F-26	90111-KPL-900	F-8
81253-AAW-000	F-12	86880-ABG-200S	F-26	90111-KPL-900	F-17
<b>82871-AAW-000</b>	E-1	<b>87505-AAW-000</b>	F-25	90112-KCC-841	F-3A

NÚMERO DEL REPUESTO	BLOQUE	NÚMERO DEL REPUESTO	BLOQUE	NÚMERO DEL REPUESTO	BLOQUE
90412-329-000	E-12	91102-ABG-000	E-16	93404-06020-00	E-1
90426-KVB-900	E-12	91103-ABG-000	E-16	93404-06020-00	F-12
90441-AAW-000	E-13	91109-KVY-901	E-13	93404-06030-08	FOP-6A
90451-KVT-900	E-12	91201-KPL-901	E-15	93404-06040-07	F-15
90474-333-000	E-15	91201-KPL-901	E-7	93412-05012-08	E-10
90501-KPL-900	F-11	91202-KTP-900	E-15	93500-04032-0G	F-23
90543-MV9-670	E-2	91203-KPL-901	E-14	93500-05010-1A	FOP-3
90544-439-930	F-9A-DISC	91204-AAW-000	E-14	93500-05020-0G	F-3
90544-439-930	F-9A-DRUM	91211-GK8-013	E-13	93500-06018-07	F-8
90545-300-000	F-3A	91253-KPL-900	F-10-DISC	93891-05014-18	F-17
90601-GF5-730	F-9A-DISC	91253-KPL-900	F-10-DRUM	93891-05016-07	FOP-2
90601-GF5-730	F-9A-DRUM	91255-169-000R	F-9A-DISC	93892-04006-08L	E-10
90601-KWP-900	E-13	91255-169-000R	F-9A-DRUM	93901-22010	F-8
90602-KPL-900	E-2	91255-KPL-901	E-14	93901-24480	F-14
90602-KPL-900	F-15	91258-KEJ-900	F-10-DISC	93901-32220	F-4
90605-166-720	E-13	91258-KEJ-900	F-10-DRUM	93901-34120	E-9
90608-KVT-901	E-12	91301-053-000	E-14	93901-34310	F-1
90651-ABG-010	F-3A	91301-HM5-630	E-5	93903-22480	F-2-DISC
90652-AAW-300	F-22	91302-001-020	E-15	93903-22480	F-2-DRUM
90657-AAW-300	F-4	91304-ABG-000	E-3	93903-24380	F-13
90666-AAB-000	F-6	91306-105-690	E-5	93903-24420	F-14
90672-KPL-901	E-1	91307-035-000	E-7	93903-24480	F-14
90672-KPL-901	F-23	91307-639-000	E-7	93903-25180	F-4
90677-KAN-961	FOP-2	91309-KTP-890	E-10	93903-25380	E-1
90683-AAW-300	F-23	91351-642-000	E-13	93903-25380	F-6
90701-GF6-000	E-9	91351-GR1-000	E-13	93903-25380	F-7
90701-GF6-000	E-11	91352-GAZ-930	F-2-DRUM	93903-25380	FOP-2
90701-GF6-000	E-14	91356-AAW-300	F-9A-DISC	93903-25480	F-15
90701-GF6-000	E-3	91356-AAW-300	F-9A-DRUM	93903-25580	FOP-2
90701-GF6-000	E-6	91406-KFN-850	F-13	93903-25880	F-19
90741-KPL-900	E-16	91462-KM7-910	F-15A	93903-25880	FOP-2
90754-KPL-900	F-10-DRUM	91509-AAW-000	F-8	93903-34120	E-11
90862-GCC-000	F-23	91541-ABG-000	F-22	93903-34120	E-2
90912-KPL-900	E-15	91541-S0A-003	F-22	93903-34120	F-8
90912-KPL-900	F-10-DISC	91547-AAW-000	F-20	93903-34420	F-4
90912-KPL-900	F-10-DRUM	<b>92000-06016-0A</b>	F-14	93903-34420	F-6
<b>91001-GCC-000</b>	E-16	92201-08032-0A	F-18	93903-34420	F-8
91002-GCC-000	E-16	92800-12000-00	E-7	93903-34420	F-12
91004-ABG-000	E-15	92900-06016-0B	E-3	93903-34420	F-19
91009-GW3-980	E-14	<b>93401-06020-00</b>	F-3	93903-34420	F-22
91009-KVY-961	E-13	93401-06020-00	F-4	93903-34480	F-4
91009-KVY-961	E-14	93404-06012-00	F-14	93903-35380	F-8
91101-ABG-000	E-16	93404-06016-07	F-16	93903-35380	FOP-2

NÚMERO DEL REPUESTO	BLOQUE	NÚMERO DEL REPUESTO	BLOQUE	java.lang.NumberFormatException: For input string: "KI"	
<b>95002-02080</b>	F-13	95801-10055-08	F-4	NÚMERO DEL REPUESTO	BLOQUE
95002-02100	F-13	95801-AAW-000	F-16	99631-AAW-001	FOP-4
95002-02120	E-2	<b>96001-06010-07</b>	F-10B-DISC	99632-AAW-001	FOP-4
95002-02130	F-15	96001-06010-07	F-16	99633-AAW-001	FOP-4
95002-50000	F-13	96001-06016-00	E-8	99634-AAW-001	FOP-4
95003-23027-60	F-13	96001-06016-00	E-3	99901-AAW-001	FOP-6
95003-23032-60	F-15	96001-06016-07	F-8	99902-AAL-401	FOP-6
95003-23033-60	F-13	96001-06018-00	F-22	99902-AAW-001	FOP-6
95005-14070-30	F-17	96001-06022-00	E-8	99903-AAW-001	FOP-6
95014-71202	F-17	96001-06025-07	E-1	99904-AAW-001	FOP-6A
95015-32001	F-11	96001-06035-00	E-8	99905-AAW-001	FOP-6
95015-42000	F-11	96001-06035-00	E-11		
95018-AAW-000	F-15	96001-06055-00	E-11		
95701-05016-00	F-3	96001-06070-00	E-11		
95701-06010-00	F-10-DISC	96001-06070-00	E-15		
95701-06010-00	F-10-DRUM	96100-62010-00	E-14		
95701-06012-00	FOP-6A	96100-62010-00	E-15		
95701-06012-07	F-20	96100-62020-00	E-15		
95701-06012-08	F-15	96100-63010-00	E-14		
95701-06012-08	F-15A	96211-05000	F-9-DISC		
95701-06012-08	F-22	96211-05000	F-9-DRUM		
95701-06012-08	F-21	96211-08000	F-7		
95701-06014-00	E-2	96211-08000	F-9-DISC		
95701-06014-00	E-3	96211-08000	F-9-DRUM		
95701-06016-00	E-8	96700-06020-07	F-9-DISC		
95701-06016-00	F-12	96700-06020-07	F-9-DRUM		
95701-06016-08	F-22	<b>98200-31000</b>	F-22		
95701-06022-00	E-5	98200-31500	F-22		
95701-06022-00	E-7	<b>99101-ABS-000</b>	E-17		
95701-06025-00	F-6	99103-AAW-301	E-17		
95701-06025-00	E-3	99600-AAW-001	FOP-6A		
95701-06030-00	E-14	99601-AAW-001	FOP-6A		
95701-06032-00	F-10-DRUM	99602-AAW-001	FOP-6A		
95701-06040-00	E-14	99603-AAW-001	FOP-6		
95701-06055-00	E-7	99603-AAW-001	FOP-6A		
95701-06080-00	E-7	99605-AAW-001	FOP-6		
95701-06100-00	E-3	99606-AAW-001	FOP-6		
95701-06115-00	E-7	99610-AAW-001	FOP-6A		
95701-08012-00	E-15	99611-AAW-001	FOP-6A		
95701-08020-08	F-23	99620-AAL-401	FOP-6A		
95701-08025-07	F-17	99620-AAW-001	FOP-4		
95801-08045-00	FOP-1	99621-AAW-001	FOP-4		
95801-10035-00	F-18	99630-AAW-001	FOP-4		



