

# CATÁLOGO DE PIEZAS

**Glamour (Nov, 2014)**

## Exención de responsabilidad

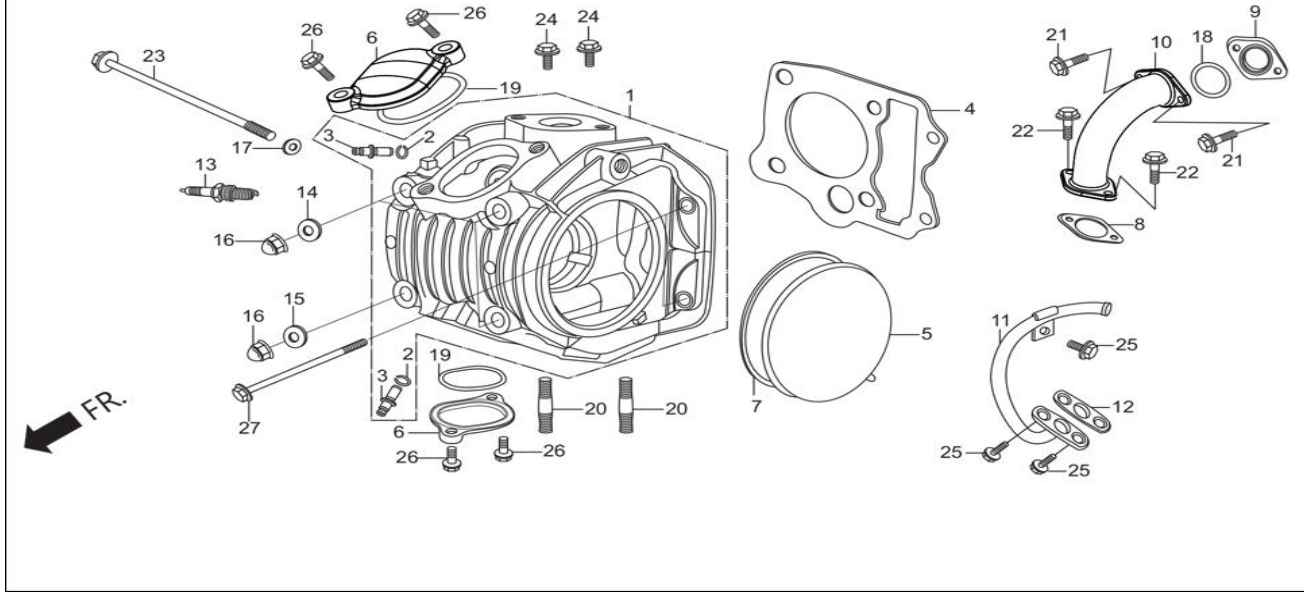
La instalación de las partes de que trata este manual, debe ser realizado únicamente por los centros de servicios técnicos especializados y autorizados por HCML S.A.S. para este fin.

El personal técnico designado por los centros de servicios técnicos en este sentido, tiene los conocimientos y el entrenamiento certificado para la instalación y manejo de las partes aquí descritas.

Cualquier uso de este manual por parte de personas o centros de servicios no autorizados, que no tengan los conocimientos adecuados o que no tengan las instalaciones o herramientas necesarias para la instalación de las piezas, puede atentar en contra la seguridad del vehículo y de sus propietarios.

HCML S.A.S. no se hace responsable por el mal manejo de esta manual de partes, como tampoco por la instalación de las partes por personas o centros no autorizados para realizar cualquier reparación o mantenimiento a los vehículos.

**E-1**  
CILINDRO, CUBIERTA DE CULATA

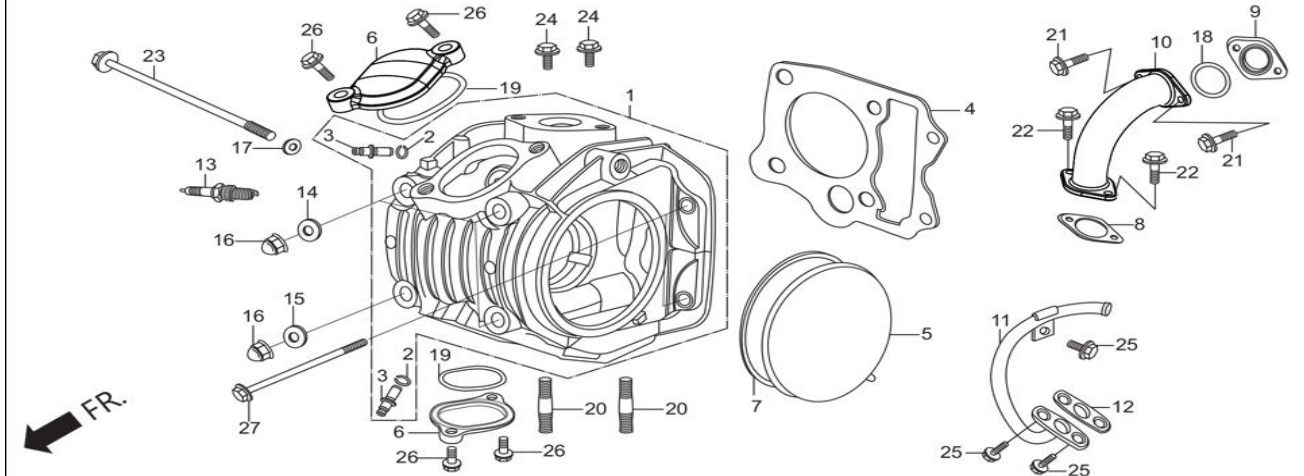


Ítem de servicio	F.R.T.
* CULATA, COMPONENTE DEL CILINDRO	1.6
* EMPAQUE DE LA CABEZA DEL CILINDRO	
* CUBIERTA IZQUIERDA LATERAL CABEZA DEL CILINDRO	0.2
* BUJIA	0.1
* AISLADOR DEL CARBURADOR	0.2
* TUBO, COMPONENTE ENTRADA	0.3

Número De Grupo: E-1 Modelo :: Glamour (Nov, 2014)

Referencia número	Número del Repuesto	Descripción	Necesario
1	12200-KTC-A20	CULATA, COMPONENTE DEL CILINDRO	1
2	12213-KSP-910	GRAPA, GUIA DE LA VALVULA	2
3	12237-KPH-305	GUIA DE LA VALVULA (GRANDE)	2
4	12251-KPH-901	EMPAQUE DE LA CABEZA DEL CILINDRO	1
5	12341-KTC-A20	CUBIERTA LATERAL IZQUIERDA DE LA CABEZA DEL CILINDRO	1
6	12361-KTC-A20	CUBIERTA DEL ORIFICIO DE AJUSTE DE LA LEVA	2
7	12395-KPH-901	EMPAQUE CUBIERTA IZQUIERDA CABEZA DEL CILINDRO	1
8	16201-KTR-A00	EMPAQUE AISLADOR DEL CARBURADOR	1
9	16211-KTC-900	AISLADOR DEL CARBURADOR	1
10	17110-KTC-A20	TUBO, COMPONENTE ENTRADA	1
11	18640-KTR-A00	TUBO, COMPONENTE ALIMENTACION DE AIRE	1
12	18645-MT4-730	EMPAQUE DEL TUBO ALIMENTADOR DE AIRE	1
13	31916-KPH-90099	BUJIA	1
14	90441-286-000	ARANDELA DE SELLO, 8 MM	3
15	90441-ME9-000	ARANDELA DE SELLO, 8 MM	1
16	90443-107-000	TUERCA, TAPON DE 8MM	4
17	90461-357-000	ARANDELA DE SELLO, 12 MM	1
18	91304-KPG-T00	O-RING 28X2.4	1
19	91372-KPH-900	O-RING AJUSTA DE LA LEVA	2
20	92900-08025-0E	PERNO PASADOR 2.8 X 25	2

**E-1**  
CILINDRO, CUBIERTA DE CULATA

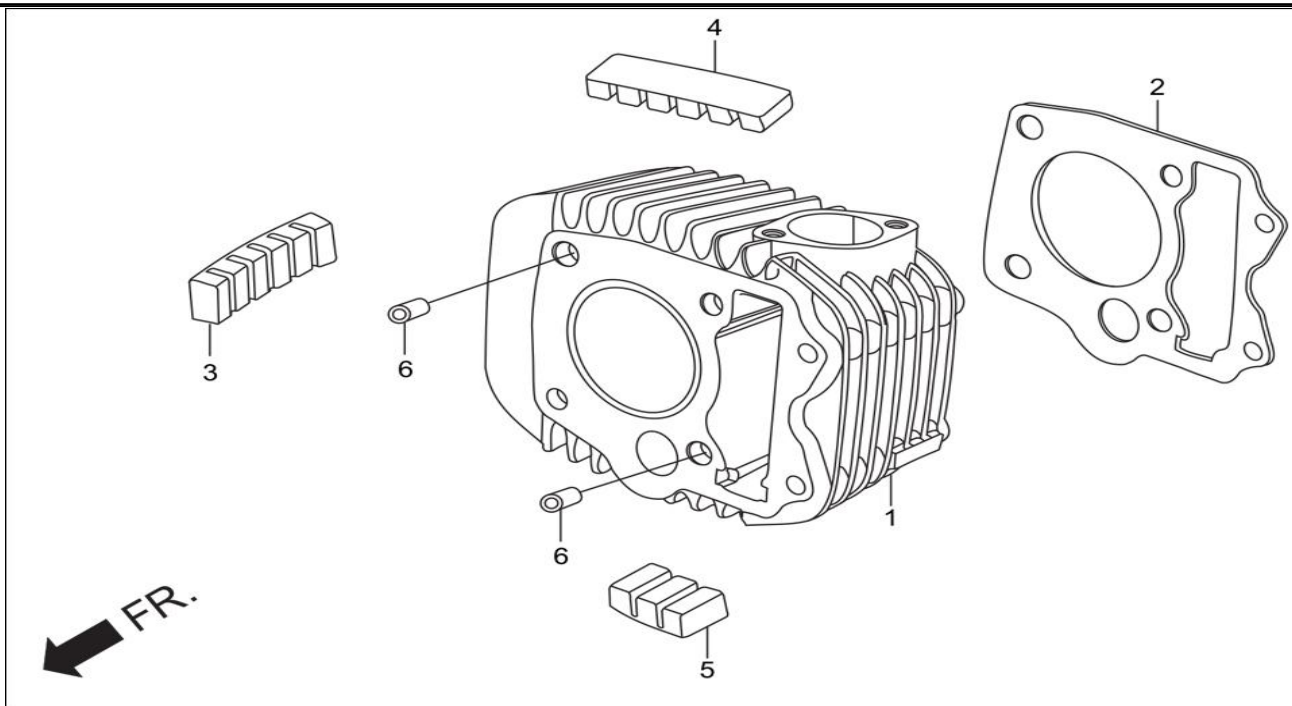


Ítem de servicio	F.R.T.
* CULATA, COMPONENTE DEL CILINDRO	1.6
* EMPAQUE DE LA CABEZA DEL CILINDRO	
* CUBIERTA IZQUIERDA LATERAL CABEZA DEL CILINDRO	0.2
* BUJIA	0.1
* AISLADOR DEL CARBURADOR	0.2
* TUBO, COMPONENTE ENTRADA	0.3

Número De Grupo: E-1 Modelo :: Glamour (Nov, 2014)

Referencia número	Número del Repuesto	Descripción	Necesario
21	95701-06022-00	PERNOS BRIDA SH 6 X 22	2
22	95701-06025-00	PERNOS BRIDA 6 X 25	2
23	95701-06110-00	PERNOS BRIDA 6 X 110	1
24	96001-06014-00	PERNOS BRIDA SH 6 X 14	2
25	96001-06016-00	PERNOS BRIDA SH 6 X 16	3
26	96001-06020-00	PERNOS BRIDA SH 6 X 20	4
27	96001-06095-00	PERNOS BRIDA SH 6 X 95	2

**E-2**  
CILINDRO

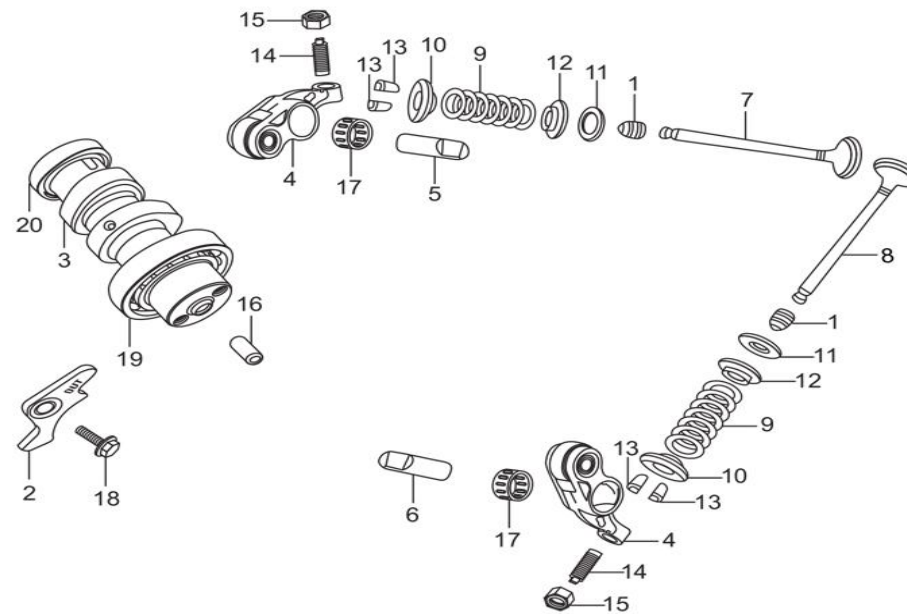


Ítem de servicio	F.R.T.
COMPONENTE CULATA	1.2
* EMPAQUE DEL CILINDRO	1.1

Número De Grupo: E-2 Modelo :: Glamour (Nov, 2014)

Referencia número	Número del Repuesto	Descripción	Necesario
1	12100-KTC-A20	CILINDRO COMPONENTE	1
2	12191-KPH-901	EMPAQUE DEL CILINDRO	1
3	12195-KPH-900	CAUCHO, INSERTO A	1
4	12196-KPH-900	CAUCHO, INSERTO B	1
5	12197-KPH-900	CAUCHO, INSERTO C	1
6	94301-10120	PASADOR 10 X 12	2

**E-3**  
ARBOL DE LEVA / VALVULA



FR. ←

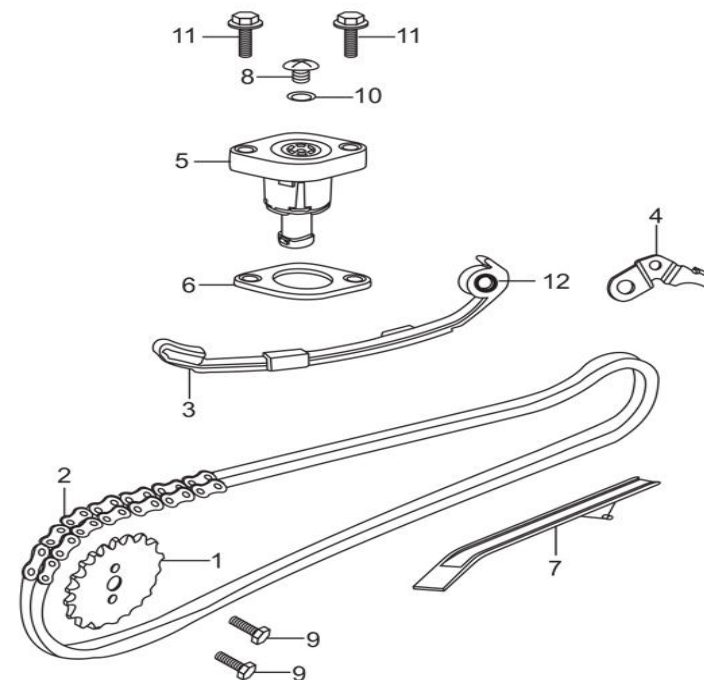
Ítem de servicio	F.R.T.
EJE DE LEVAS	0.7
BRAZO DEL BALANCIN DE LA VALVULA	1.1
UNO PARA TODOS	
VALVULA	1.4
ADICIONAR 0.2 POR CADA UNA	
INCREMENTAR REFRENTADO	
REEMPLAZO DE GUIAS DE VALVULA	
RESORTE DE VALVULAS	

Número De Grupo: E-3 Modelo :: Glamour (Nov, 2014)

Referencia número	Número del Repuesto	Descripción	Necesario
1	12209-GB4-685	SELLO, VASTAGO DE LA VALVULA	2
2	12211-KPH-900	PLATINA, RETENEDOR	1
3	14100-KTC-900	EJE DE LEVAS	1
4	14430-KTC-900	BALANCIN DE LA VALVULA	2
5	14451-KTC-900	EJE BALANCIN DE ADMISION	1
6	14452-KTC-900	EJE BALANCIN DE ESCAPE	1
7	14711-KTC-900	VALVULA DE ADMISION	1
8	14721-KTC-900	VALVULA DE ESCAPE	1
9	14751-KPH-900	RESORTE DE VALVULAS	2
10	14771-GB4-680	RETENEDOR RESORTE DE VALVULA	2
11	14775-KFM-900	SILLA, RESORTE DE LA VALVULA EXTERNA	2
12	14776-KPH-900	SILLA RESORTE DE LA VALVULA	2
13	14781-MA6-000	CHAVETA DE LA VALVULA	4
14	90012-333-000R	TORNILLO AJUSTE DE LA LEVA	2
15	90206-001-000	TUERCA DE AJUSTE DE LA LEVA	2
16	90702-GB6-910	PIN, CLAVIJA 8 X 12	1
17	91105-KTC-900	RODAMIENTO DEL EJE DEL BRAZO OSCILANTE	2
18	95701-06012-00	PERNOS BRIDA 6 X 12	1
19	91007-GB6-910	RODAMIENTO, RADIAL 6905	1
20	91008-GB6-910	RODAMIENTO, RADIAL 6902	1

**E-4**  
**TENSOR DE CADENA DE LA LEVA**

FR. ↙

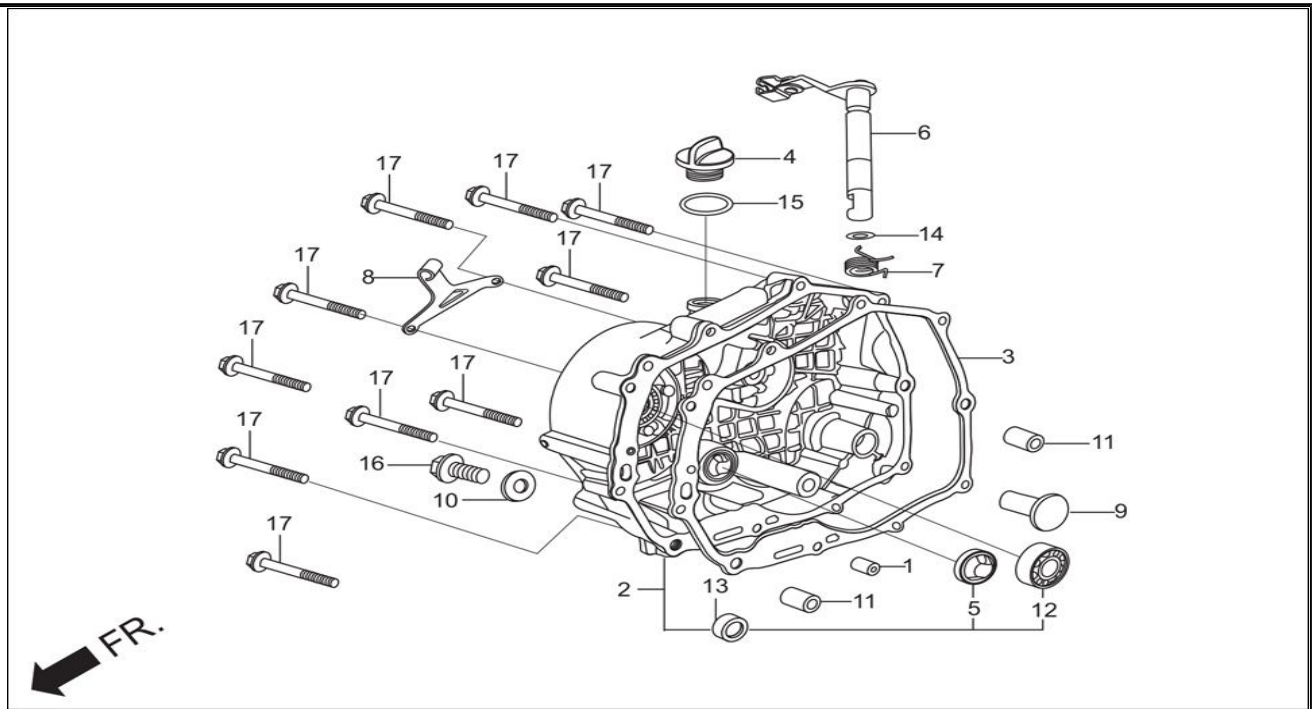


Ítem de servicio	F.R.T.
SPROCKET DEL ARBOL DE LEVAS (34 DIENTES)	0.7
CADENA, LEVA	1.6
TENSOR DE LA CADENILLA DE SINCRONIZACION (ENSAMBLE)	1.7
ELEVADOR ENSAMBLE TESOR	0.4
EMPAQUE ELEVADOR DEL TENSIOMETRO	
GUIA, CADENA DE LA LEVA	2.8

Número De Grupo: E-4 Modelo :: Glamour (Nov, 2014)

Referencia número	Número del Repuesto	Descripción	Necesario
1	14321-KTC-900	SPROCKET DEL ARBOL DE LEVAS (34 DIENTES)	1
2	14401-KTC-900	CADENA, LEVA	1
3	14510-KTC-901	TENSOR DE LA CADENILLA DE SINCRONIZACION (COMPONENTE)	1
4	14515-KTC-901	PLATINA, JUEGO TENSIONADOR	1
5	14520-KTC-902	ELEVADOR ENSAMBLE TESOR	1
6	14560-KSP-910	EMPAQUE ELEVADOR DEL TENSIOMETRO	1
7	14610-KPH-900	GUIA, CADENA DE LA LEVA	1
8	90005-KY7-000	TORNILLO PAN 6 X 6	1
9	90083-KVH-900	PERNO DE GOLPE 5MM	2
10	91306-MG3-000	O-RING 1.5X9.5	1
11	96001-06022-00	PERNOS BRIDA SH 6 X 22	2
12	14511-KTC-A00	ZAPATA DE LA CADENA TENSIONADORA DE LA LEVA	1

**E-5**  
CIGUEÑAL DERECHO, CUBIERTA

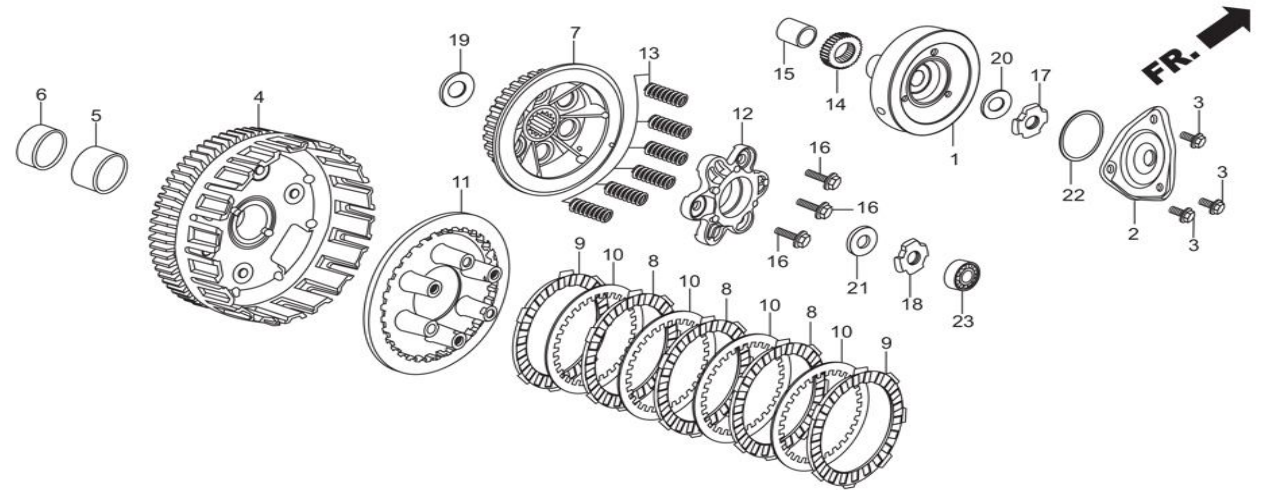


Ítem de servicio	F.R.T.
* COMPONENTE CUBIERTA DERECHA CIGÜEÑAL	0.8
* EMPAQUE CUBIERTA DERECHA DEL CIGÜEÑAL	0.6
* PALANCA COMPONENTE DEL EMBRAGUE	0.7
INC PARTE RELACIONADA	--
* ACEITE, SELLO 16X28X7	--

Número De Grupo: E-5 Modelo :: Glamour (Nov, 2014)

Referencia número	Número del Repuesto	Descripción	Necesario
1	11133-KPH-900	ACEITE, CHORRO 0.8 MM	1
2	11330-AAN-H00	COMPONENTE CUBIERTA DERECHA DEL CIGÜEÑAL	1
3	11394-KPH-901	EMPAQUE CUBIERTA DERECHA DEL CIGÜEÑAL	1
4	15611-KTC-900	TAPA DEL FILTRO DE ACEITE	1
5	15661-KTC-900	MEDIDOR DE NIVEL DE ACEITE	1
6	22810-KTC-900	PALANCA COMPONENTE DEL EMBRAGUE	1
7	22815-166-000	RESORTE DE LA PALANCA DEL EMBRAGUE	1
8	22821-KTC-940	RECIBIDOR DEL CABLE DEL EMBRAGUE	1
9	22847-KCC-900	VARILLA DEL ELEVADOR DEL EMBRAGUE	1
10	90463-KRM-840	ARANDELA DE SELLO, 6.2MM	1
11	90702-GB6-910	PIN, CLAVIJA 8 X 12	2
12	91007-KPH-901	RODAMIENTO RADIAL 6001 U SPL	1
13	91204-MC7-003	ACEITE, SELLO16X28X7	1
14	91303-719-000	O-RING 9MM	1
15	91307-035-000	O-RING 18X3	1
16	95701-06012-00	PERNOS BRIDA 6 X 12	1
17	96001-06040-00	PERNOS BRIDA SH 6 X 40	10

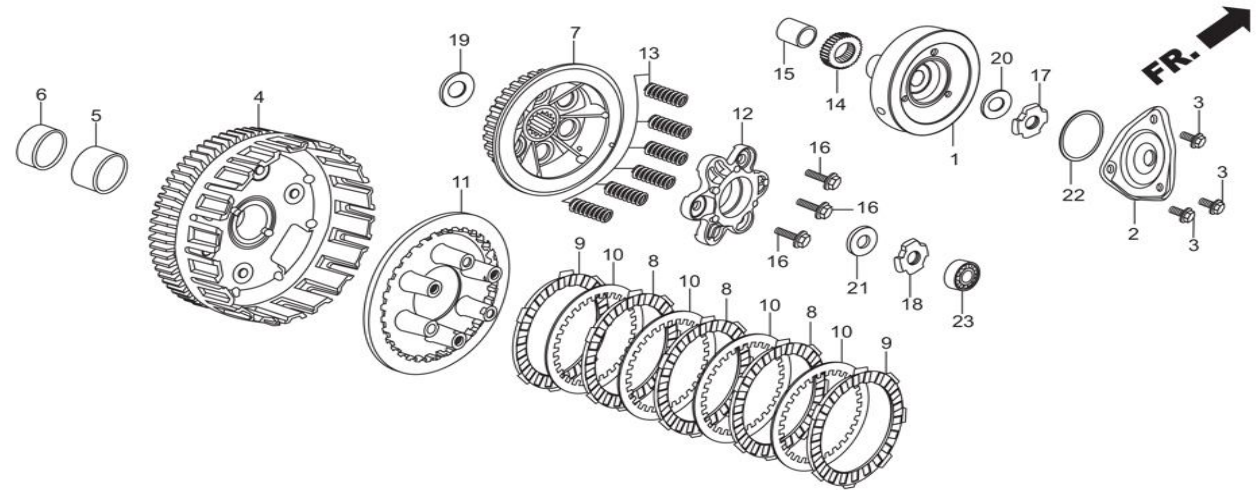
## E-6 EMBRAGUE



Ítem de servicio	F.R.T.	Número De Grupo: E-6 Modelo :: Glamour (Nov, 2014)			
		Referencia número	Número del Repuesto	Descripción	Necesario
ROTOR, FILTRO DE ACEITE	0.9	1	15431-KTC-901	ROTOR, FILTRO DE ACEITE	1
CUBIERTA DEL ROTOR DEL FILTRO DE ACEITE	0.7	2	15441-KTC-900	CUBIERTA DEL FILTRO DE ACEITE	1
PLATINA, SEPARADOR DE ACEITE	1.1	3	15441-KTC-900A	PERNOS BRIDA 6 X 14 (PRE RECUBRIMIENTO)	3
EMBRAGUE COMPONENTE EXTERNO	1.2	4	22100-KTC-902R	EMBRAGUE COMPONENTE EXTERNO	1
EMBRAGUE CENTRO		5	22115-KPG-T00	GUIA EXTERNA DEL EMBRAGUE	1
DISCO DE FRICCION DEL EMBRAGUE		6	22116-KPG-T00	ANILLO DE LA PARTE EXTERIOR DEL EMBRAGUE	1
UNO PARA TODOS		7	22120-KTC-900	ENBRAGUE CENTRO	1
INC PARTE RELACIONADA		8	22201-KPG-T00	DISCO DE FRICCION DEL EMBRAGUE	3
PLATINA DE PRESION DEL EMBRAGUE		9	22205-KPG-T00	DISCO B DEL FRICCION DEL EMBRAGUE	2
PLATINA DEL ELEVADOR DEL EMBRAGUE		10	22321-KE8-000	PLATINA DEL EMBRAGUE	4
RESORE EMBRASGUE ( UNO O TODOS )		11	22350-KPG-T00	PLATINA DE PRESION DEL EMBRAGUE	1
		12	22361-KPG-T00	PLATINA DEL ELEVADOR DEL EMBRAGUE	1
		13	22401-KPH-900	RESORTE DEL EMBRAGUE	6
		14	23121-KGH-900	PIÑON 'A' , TRANSMISION PRIMARIA (BLANCO)	1
		15	23125-KTC-901	ANILLO DE TRASMISION PRIMARIA	1
		16	90050-KPH-900	PERNO BRIDA ESPECIAL 6 X 20	3
		17	90231-087-010	TUERCA DE BLOQUEO DE 14MM	1
		18	90231-KM7-700	TUERCA DE BLOQUEO DE 14MM	1
		19	90403-KPH-900	ARANDELA DE EMPUJE, 17MM	1
		20	90432-086-000	ARANDELA 'B' DEBLOQUEO	1



**E-6**  
EMBRAGUE

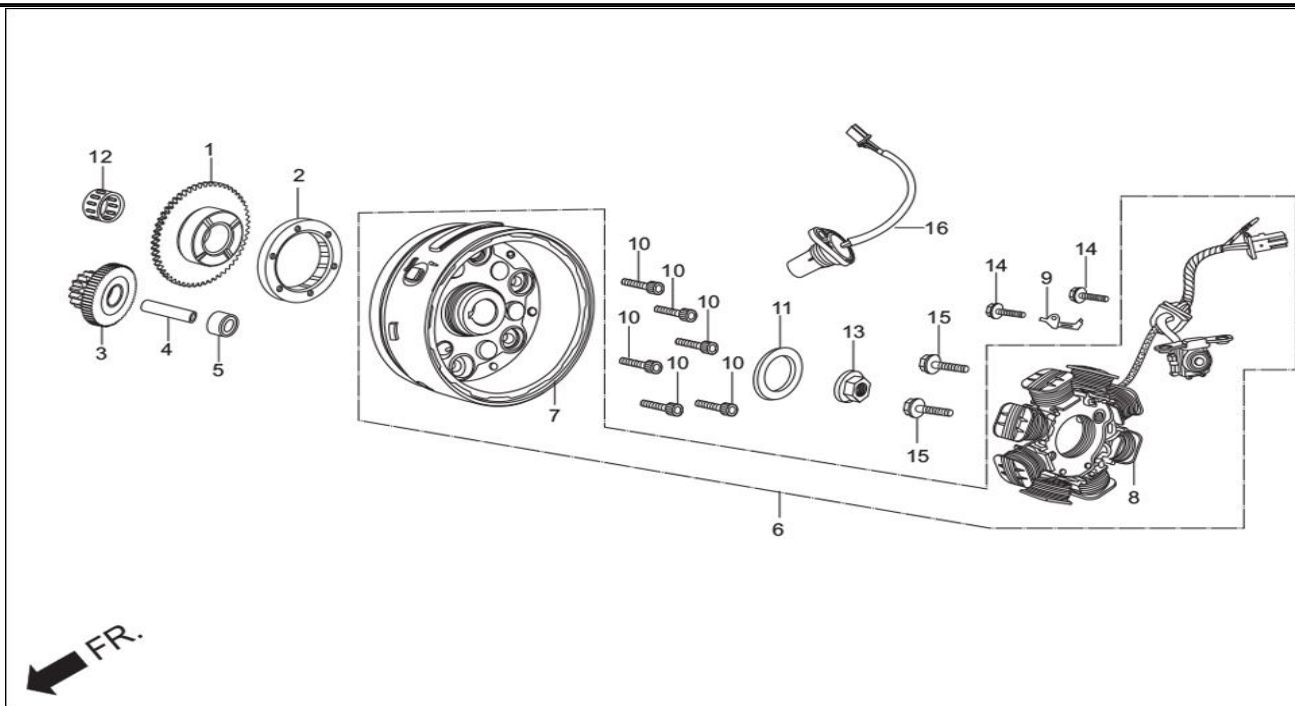


Ítem de servicio	F.R.T.
ROTOR, FILTRO DE ACEITE	0.9
CUBIERTA DEL ROTOR DEL FILTRO DE ACEITE	0.7
PLATINA, SEPARADOR DE ACEITE	1.1
EMBRAGUE COMPONENTE EXTERNO	1.2
EMBRAGUE CENTRO	
DISCO DE FRICCION DEL EMBRAGUE	
UNO PARA TODOS	
INC PARTE RELACIONADA	
PLATINA DE PRESION DEL EMBRAGUE	
PLATINA DEL ELEVADOR DEL EMBRAGUE	
RESORE EMBRASGUE ( UNO O TODOS )	

Número De Grupo: E-6 Modelo :: Glamour (Nov, 2014)

Referencia número	Número del Repuesto	Descripción	Necesario
21	90501-GBL-730	ARANDELA, 14MM	1
22	91301-KTC-900	O-RING 49.5X1.7	1
23	96100-62000-00	RODAMIENTO, RADIAL 6001	1

**E-7A**  
GENERADOR A.C., ENSAMBLE/EMBRAGUE DE ARRANQUE



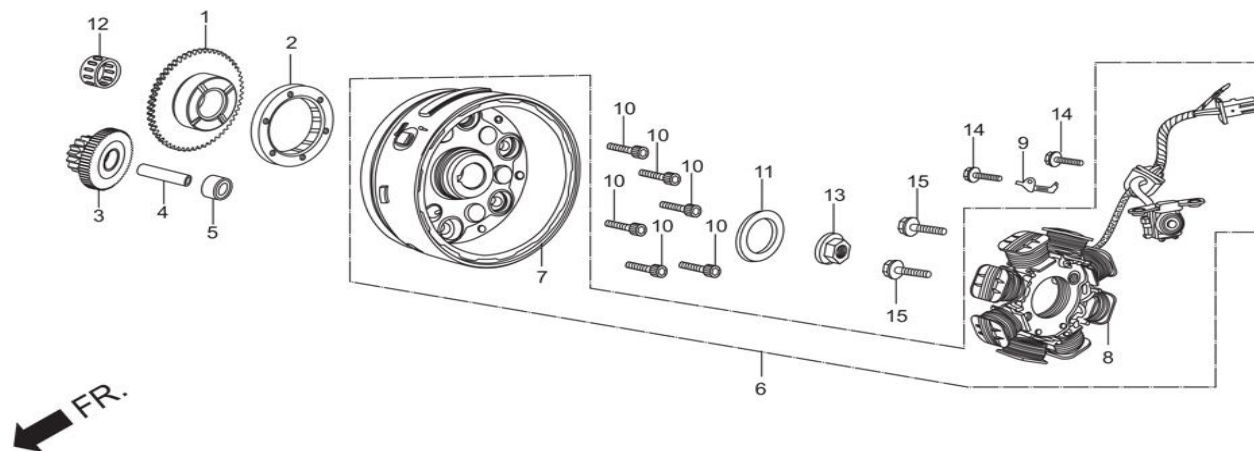
Ítem de servicio	F.R.T.
* CUBIERTA IZQUIERDA CIGUEÑAL	0.9
* COMPONENTE CUBIERTA IZQUIERDO TRASERO	0.1
* EMPAQUE CUBIERTA IZQUIERDA CIGUEÑAL	0.6

Número De Grupo: E-7A Modelo :: Glamour (Nov, 2014)

Referencia número	Número del Repuesto	Descripción	Necesario
1	28110-KTC-921	PIÑON, COMPONENTE ARRANCADOR IMPULSOR	1
2	28120-KPH-701	CONJUNTO DEL EMBRAGUE DE UNA VIA	1
3	28131-KTC-920	PIÑON, REDUCTOR DEL ARRANCADOR (17T)	1
4	28132-KPH-900	EJE DELPIÑON DE REDUCCION DEL ARRANQUE	1
5	28133-KPH-900	ANILLO REDUCTOR DEL ARRANQUE	1
6	31100-KTR-A01	CONJUNTO DE GENERADOR A.C.	1
7	31110-AAN-201	CONJUNTO DE GENERADOR A.C.	1
8	31120-KTR-A01	ESTATOR	1
9	32961-KPH-900	ABRAZADERA DE LA CUERDA DEL FILTRO DE AIRE	1
10	90085-KTC-920	PERNO SOCKET 6 X 14	6
11	90439-SB2-010	ARANDELA, 24 X 12 X 2.3	1
12	91071-KTC-900	RODAMIENTO DE AGUJA 21 X 25 X 18	1
13	94050-12000	TUERCA, BRIDA DE 12MM	1
14	96001-06016-00	PERNOS BRIDA SH 6 X 16	2
15	96001-06022-00	PERNOS BRIDA SH 6 X 22	2
16	37700-KTR-A21	SENSOR, ENSAMBLE VELOCIMETRO	1

## E-7C

GENERADOR A.C., ENSAMBLE/EMBRAGUE DE ARRANQUE  
(ENCENDIDO ELECTRICO)



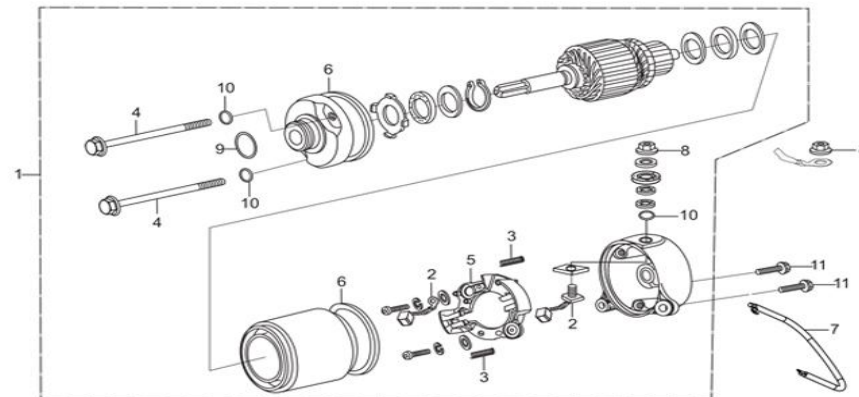
Ítem de servicio	F.R.T.
COMP PIÑON CONDUcido ENCENDIDO	
COMP EXTERNO EMBRAGUE ENCENDIDO	0.7
* GENERADOR A.C. ENSAMBLE	0.9
* VOLANTE, COMPONENTE	
COMP ESTATOR	

Número De Grupo: E-7C Modelo :: Glamour (Nov, 2014)

Referencia número	Número del Repuesto	Descripción	Necesario
1	28110-KTC-921	PIÑON, COMPONENTE ARRANCADOR IMPULSOR	1
2	28120-KPH-701	CONJUNTO DEL EMBRAGUE DE UNA VIA	1
3	28131-KTC-920	PIÑON, REDUCTOR DEL ARRANCADOR (17T)	1
4	28132-KPH-900	EJE DELPIÑON DE REDUCCION DEL ARRANQUE	1
5	28133-KPH-900	ANILLO REDUCTOR DEL ARRANQUE	1
6	31100-AAN-201	VOLANTE, COMPONENTE	1
7	31110-AAN-201	CONJUNTO DE GENERADOR A.C.	1
8	31120-KTR-A01	ESTATOR	1
9	32961-KPH-900	ABRAZADERA DE LA CUERDA DEL FILTRO DE AIRE	1
10	90085-KTC-920	PERNO SOCKET 6 X 14	6
11	90439-SB2-010	ARANDELA, 24 X 12 X 2.3	1
12	91071-KTC-900	RODAMIENTO DE AGUJA 21 X 25 X 18	1
13	94050-12000	TUERCA, BRIDA DE 12MM	1
14	96001-06016-00	PERNOS BRIDA SH 6 X 16	2
15	96001-06022-00	PERNOS BRIDA SH 6 X 22	2

**E-7D**  
MOTOR DE ARRANAUE (AUTO ARRANQUE)

FR.

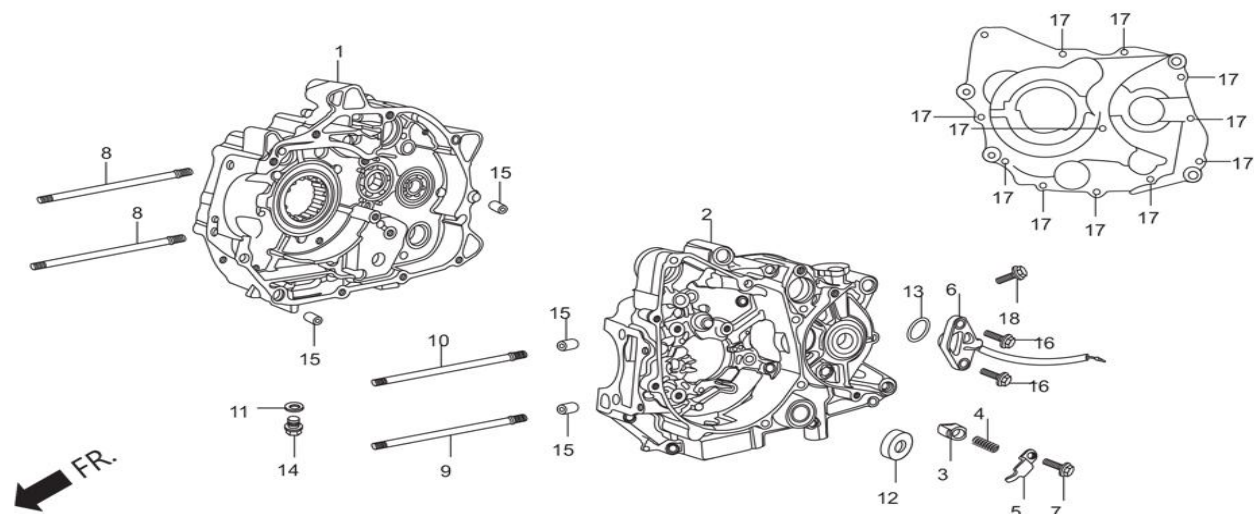


Ítem de servicio	F.R.T.
* MOTOR DE ARRANQUE ENSAMBLE	0.7
* JUEGO DEL TERMINAL DE LAS ESCOBILLAS	0.9

Número De Grupo: E-7D Modelo :: Glamour (Nov, 2014)

Referencia número	Número del Repuesto	Descripción	Necesario
1	31200-KTC-921	MOTOR DE ARRANQUE ENSAMBLE	1
2	31201-KPT-A01	JUEGO DEL TERMINAL DE LAS ESCOBILLAS	1
3	31204-KG8-004	RESORTE DE LAS ESCOBILLAS	2
4	31205-KTC-921	JUEGO DE PERNOS	2
5	31206-KPW-901	JUEGO DE PORTA ESCOBILLAS	1
6	31207-MBE-008	ANILLO	2
7	32601-KTR-A20	CABLE DE BATERIA A TIERRA	1
8	90071-MB0-000	TUERCA, ARANDELA DE 6MM	2
9	91309-425-003	O' RING 24.4X3.1	1
10	91320-MB0-000	O-RING	3
11	95701-06025-00	PERNOS BRIDA 6 X 25	2

## E-8 CIGUEÑAL

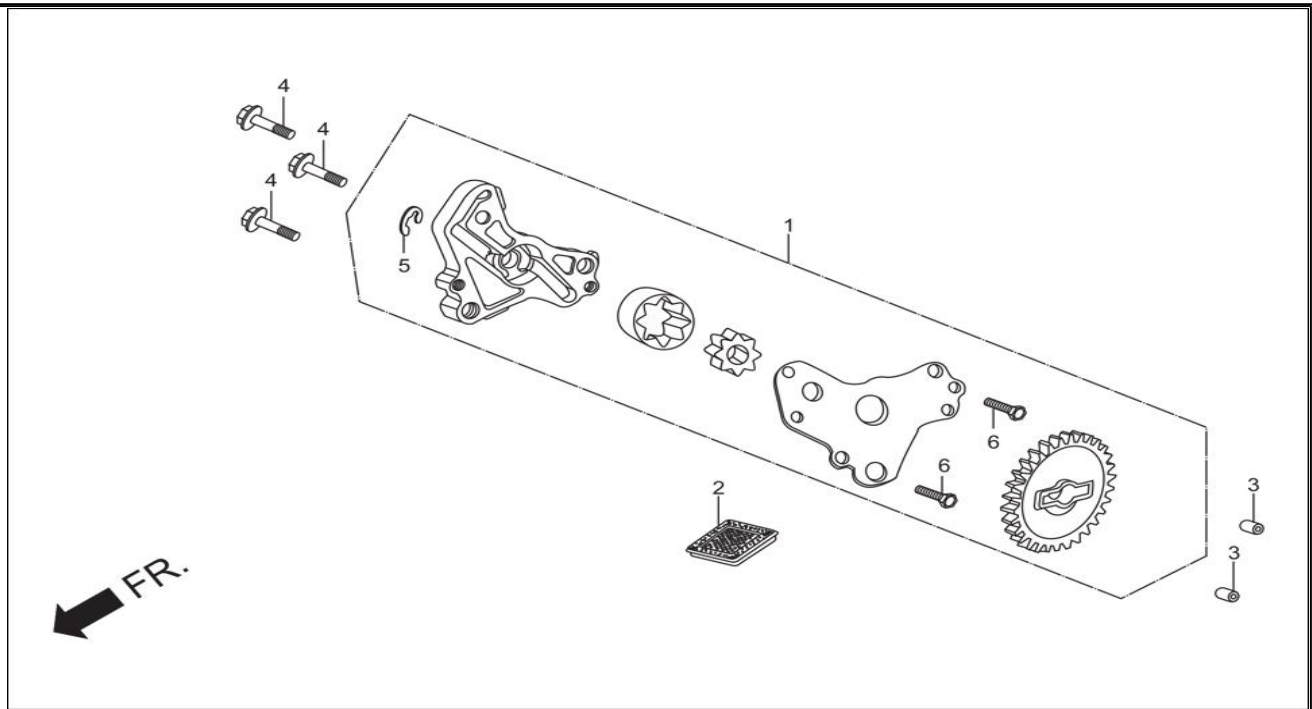


Ítem de servicio	F.R.T.
* COMPONENTE CARCASA DERECHO CIGÜEÑAL	*4.2
* COMPONENTE IZQUIERDO CARCASA DE CIGÜEÑAL	*4.8
* PERNO PASADOR DEL CILINDRO	1.3
ADICIONAR 0.1 POR CADA UNA	

Número De Grupo: E-8 Modelo :: Glamour (Nov, 2014)

Referencia número	Número del Repuesto	Descripción	Necesario
1	11100-KTC-A20	COMPONENTE CARCASA DERECHO CIGÜEÑAL	1
2	11200-KTR-A20	COMPONENTE CARCASA IZQUIERDO CIGÜEÑAL	1
3	11215-KTC-901	TAPON DE EMPUJE DE LA BALINERA	1
4	11216-KTC-901	RESORTE, DE EMPUJE DEL RODAMIENTO	1
5	11217-KTC-901	PLATINA, EMPUJE DE LA BALINERA	1
6	35759-KTR-A01	INTERRUPTOR DE CAMBIO DE CONTACTO	1
7	90001-KTC-900	BRIDA DE PERNOS HEXAGONAL 6 X 16	1
8	90031-KTC-900	PERNO PASADOR DEL CILINDRO	2
9	90032-KTC-900	PERNO PASADOR DEL CILINDRO	1
10	90033-KTC-900	PERNO PASADOR DEL CILINDRO	1
11	90407-259-000	EMPAQUE LLAVE DE DRENAJE 12.5X20	1
12	91208-KPH-901	ACEITE, SELLO 11.6X24X10	1
13	91305-KPH-900	O-RING 19.4X2.3	1
14	92800-12000-00	PERNO TAPON DEL DRENAJE DE 12MM	1
15	94301-10120	PASADOR 10 X 12	4
16	95701-06016-00	PERNOS BRIDA 6 X 16	2
17	96001-06060-00	PERNOS BRIDA SH 6 X 60	11
18	96001-06028-00	PERNOS BRIDA SH 6 X 28	1

**E-8A**  
BOMBA DE ACEITE

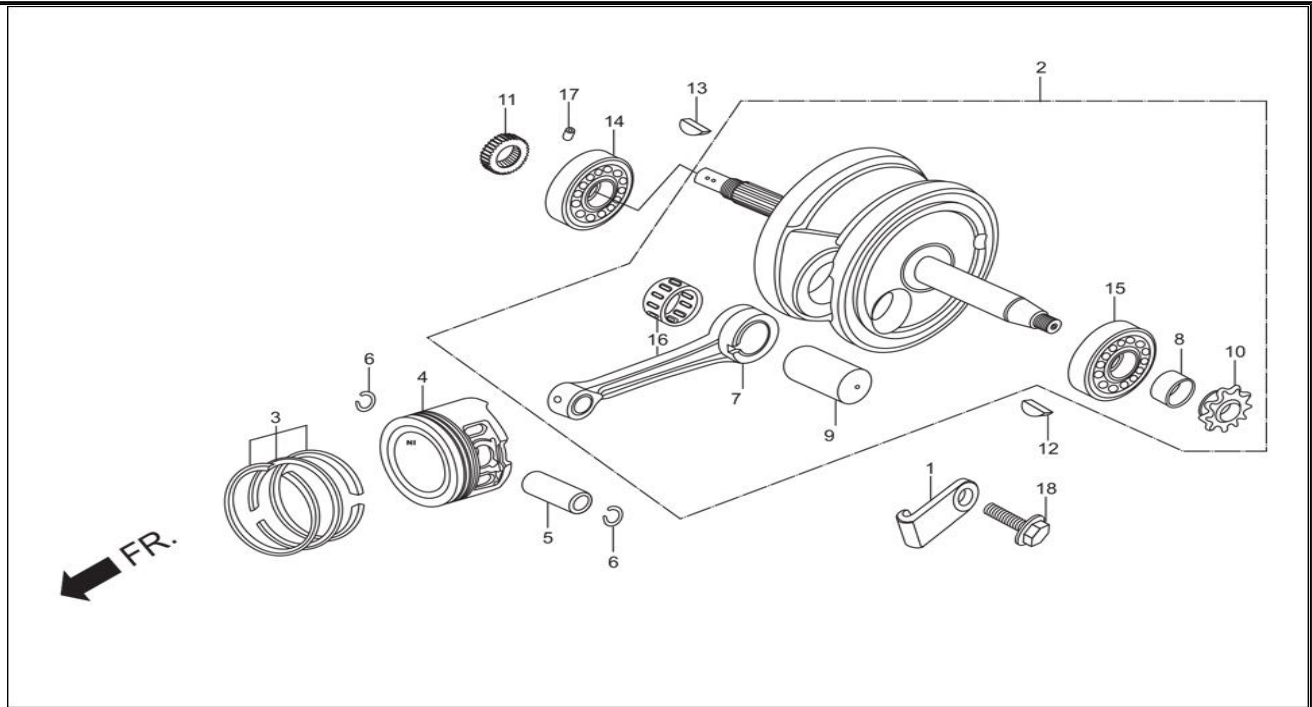


Ítem de servicio	F.R.T.
BOMBA ENSAMBLE DE ACEITE	
CRIBA DEL FILTRO DE ACEITE	

Número De Grupo: E-8A Modelo :: Glamour (Nov, 2014)

Referencia número	Número del Repuesto	Descripción	Necesario
1	15100-KTC-900	ACEITE, ENSAMBLE BOMBA	1
2	15421-035-010	CRIBA DEL FILTRO DE ACEITE	1
3	90702-GB6-910	PIN, CLAVIJA 8 X 12	2
4	95701-06035-00	PERNOS BRIDA 6 X 35	3
5	94540-06018	E-ANILLO 6 MM	1
6	93301-05012-0S	PERNO HEXAGONAL 5X12	2

## E-9 CIGUEÑAL / PISTON

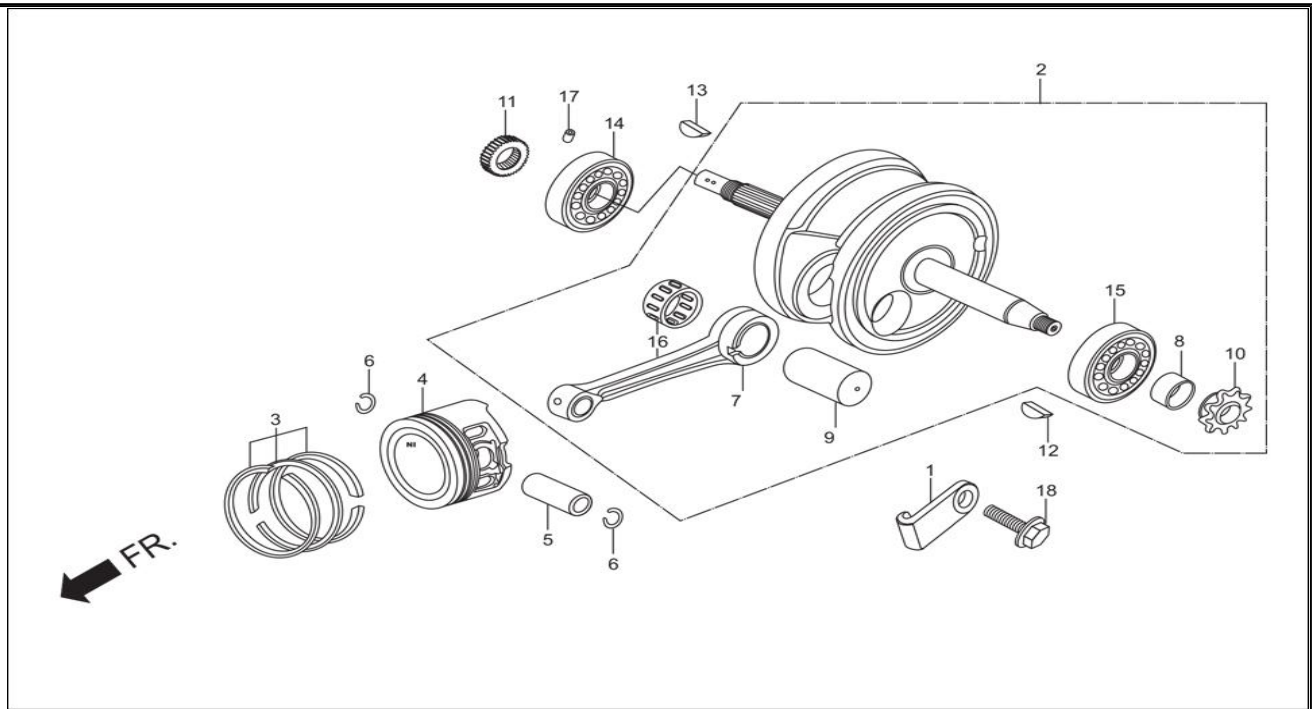


Ítem de servicio	F.R.T.
COMPONENTE CIGUEÑAL	4
JUEGO ANILLOS DE PISTON	1.3
PISTON	--
PIN DEL PISTON	1.2
BIELA ( TIEMPO ACTUAL)	--
RODAMIENTO, RADIAL 6203	4.2
ADICIONAR 0.2 POR CADA UNA	--

Número De Grupo: E-9 Modelo :: Glamour (Nov, 2014)

Referencia número	Número del Repuesto	Descripción	Necesario
1	11208-KTC-900	PLATINA, JUEGO DE BALINERAS	1
2	13000-KTC-902	COMPONENTE CIGUEÑAL	1
3	13011-KTC-305	ANILLO, JUEGO DEL PISTON (STD)	1
	13021-KTC-305	ANILLO, JUEGO DEL PISTON (O/S 0.25)	1
	13031-KTC-305	ANILLO, JUEGO DEL PISTON (O/S 0.50)	1
	13041-KTC-305	ANILLO, JUEGO DEL PISTON (O/S 0.75)	1
	13051-KTC-305	ANILLO, JUEGO DEL PISTON (O/S 1.00)	1
4	13101-KTC-900	PISTON	1
	13102-KTC-305	PISTON (O.S. 0.25)	1
	13103-KTC-305	PISTON (O.S. 0.50)	1
	13104-KTC-305	PISTON (O.S. 0.75)	1
	13105-KTC-305	PISTON (O.S. 1.00)	1
5	13111-087-000	PIN DEL PISTON	1
6	13115-001-000	GRAPA DEL PASADOR DEL PISTON	2
7	13201-KFL-850	VARILLA DE CONEXION	1
8	13322-KTC-900	ANILLO DEL CIGUEÑAL IZQUIERDO	1
9	13381-KPH-900	PIN, CIGUEÑAL	1
10	14311-KPH-900	SPROCKET DE SINCRONIZACION	1
11	15341-KTC-900	PIÑON, IMPULSOR BOMBA DE ACEITE (19T)	1
12	90741-003-000	LLAVE, WOODRUFF 4MM	1

## E-9 CIGUEÑAL / PISTON



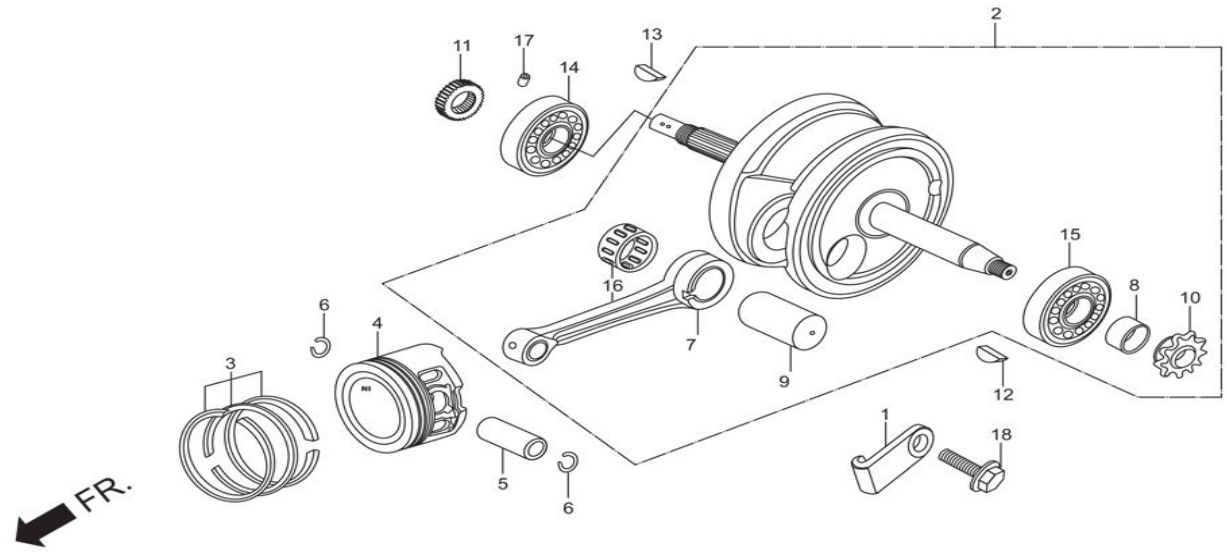
Ítem de servicio	F.R.T.
COMPONENTE CIGUEÑAL	4
JUEGO ANILLOS DE PISTON	1.3
PISTON	--
PIN DEL PISTON	1.2
BIELA ( TIEMPO ACTUAL)	--
RODAMIENTO, RADIAL 6203	4.2
ADICIONAR 0.2 POR CADA UNA	--

Número De Grupo: E-9 Modelo :: Glamour (Nov, 2014)

Referencia número	Número del Repuesto	Descripción	Necesario
13	90741-KGH-900	LLAVE, WOODRUFF 4MM	1
14	91001-KTC-900	RODAMIENTO DE RODILLOS 22X58X17	1
15	91002-KTC-901	RODAMIENTO RADIAL 63/22 SPL	1
16	91101-GF6-000R	VARILLA DE CONEXION DERODAMIENTO (ROJO)	1
	91102-GF6-000R	VARILLA DE CONEXION DE RODAMIENTO (AZUL)	1
	91103-GF6-000R	VARILLA DE CONEXION DE RODAMIENTO (BLANCO)	1
17	94303-03050	PASADOR 3 X 5	1
18	95701-06016-00	PERNOS BRIDA 6 X 16	1



## E-9 CRANK SHAFT / PISTON

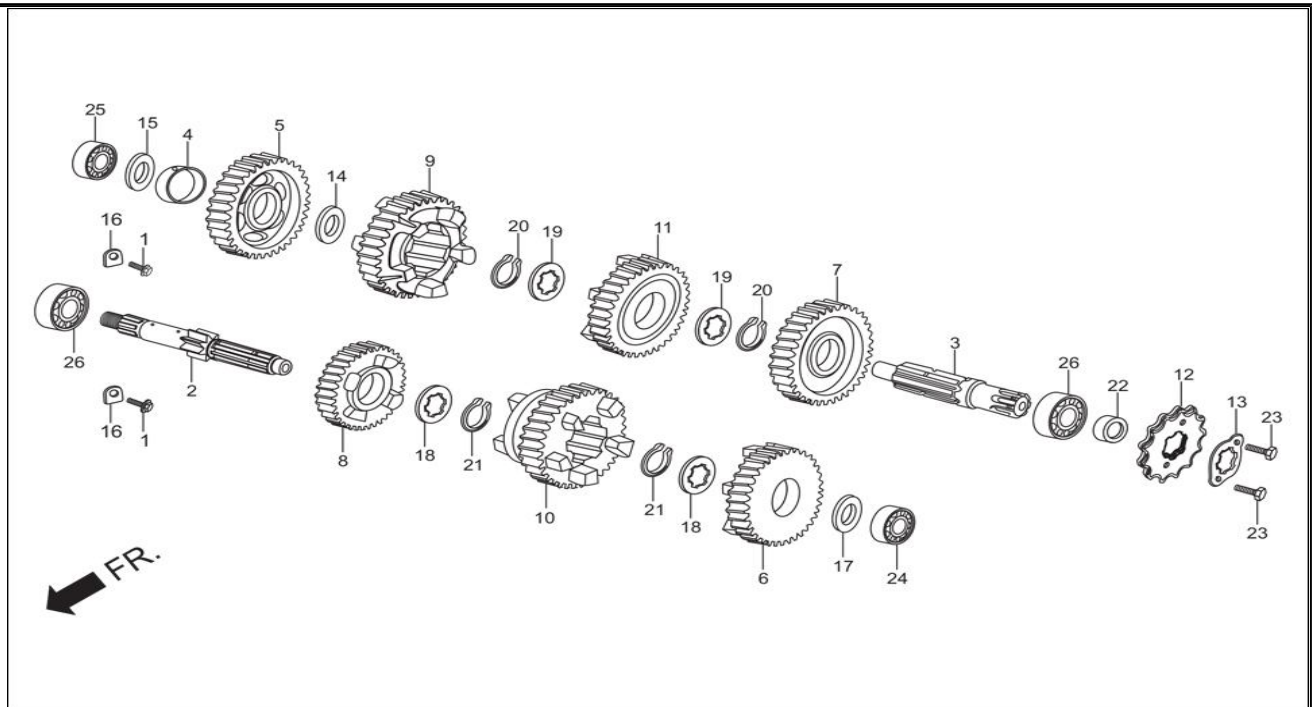


Ítem de servicio	F.R.T.
CRANK SHAFT COMP.	4
RING SET, PISTON	1.3
PISTON	--
PIN, PISTON	1.2
ROD, CONNECTING(ACTUAL TIME)	--
BEARING BALL RADIAL 6203	4.2
(ADD 0.2 FOR EACH)	--

Número De Grupo: E-9Modelo :: Glamour (Nov, 2014)

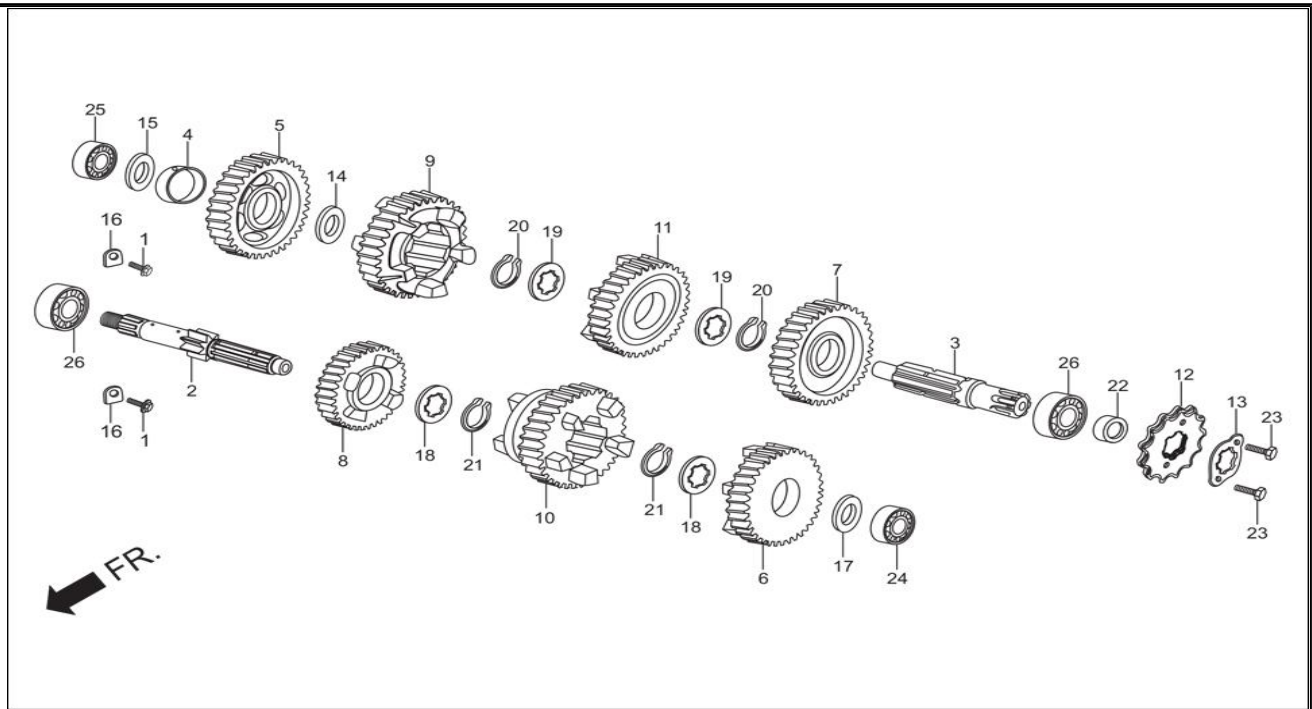
SELECTION TABLE OF CONNECTING ROD BIG END BEARING						SELECTION TABLE OF CONNECTING ROD BIG END BEARING					
Crank Pin CODE (Colour)	1	2	3	4	5	Crank Pin CODE (Colour)	1	2	3	4	5
	(Green)	(Yellow)	(White)	(Blue)	(Brown)		(Green)	(Yellow)	(White)	(Blue)	(Brown)
Connecting rod code	(Green)	(Yellow)	(White)	(Blue)	(Brown)	Connecting rod code	(Green)	(Yellow)	(White)	(Blue)	(Brown)
B	91101-GF6-0000 (Red)					E				91101-GF6-0000 (Red)	
a	91102-GF6-0000 (Blue)					C				91101-GF6-0000 (Blue)	
C		91101-GF6-0000 (Red)				A				91101-GF6-0000 (White)	
A		91102-GF6-0000 (Blue)				F					91101-GF6-0000 (Red)
D			91101-GF6-0000 (Red)			D					91101-GF6-0000 (Blue)
B			91102-GF6-0000 (Blue)			B					91101-GF6-0000 (White)
a			91103-GF6-0000 (White)								

## E-10 TRASMISION



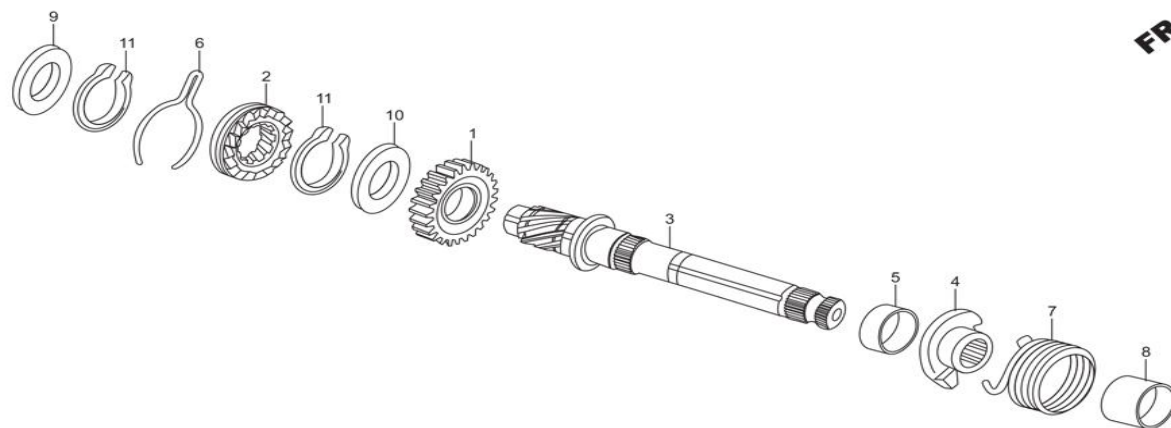
Ítem de servicio	F.R.T.	Número De Grupo: E-10 Modelo :: Glamour (Nov, 2014)			
		Referencia número	Número del Repuesto	Descripción	Necesario
EJE PRINCIPAL	4	1	15441-KTC-900A	PERNOS BRIDA 6 X 14 (PRE RECUBRIMIENTO)	2
INC PARTE RELACIONADA		2	23211-KTR-940	EJE PRINCIPAL, 13T	1
CONTRA EJE		3	23221-KTR-940	EJE SECUNDARIO	1
INC PARTE RELACIONADA		4	23415-KPH-900	BUJE 15MM	1
DURANTE EL SERVICIO DE LA UNIDAD COMPONENTE		5	23421-KTC-900	PIÑON, C1 36T	1
SPROCKET SALIDA DEL MOTOR	0.2	6	23431-KPH-900	PIÑON, M2 (20T)	1
		7	23441-KTC-901	PIÑON, C2 30T	1
		8	23451-KTC-901	PIÑON, M3 (21T)	1
		9	23461-KTC-901	PIÑON, C3 23T	1
		10	23471-KTC-902	PIÑON, M4 (23T)	1
		11	23481-KTC-902	PIÑON, C2 (21T)	1
		12	23801-GF6-000	SPROCKET SALIDA DEL MOTOR (14 DIENTES)	1
		13	23802-GN5-910	PLATINA DEL FIJADOR DEL ENGRANAJE DE LA TRASMISION	1
		14	90412-187-000	ARANDELA DE EMPUJE	1
		15	90412-KPH-900	ARANDELA ESPECIAL, 12 X 23	1
		16	90441-KRM-840	PLATINA SOSTENEDOR DE BALINERA	2
		17	90452-KGH-900	ARANDELA ESPECIAL, 12MM	1
		18	90461-KTC-900	ARANDELA RANURADA 17 MM	2
		19	90461-GB4-770	ARANDELA RANURADA 20 X 12	2
		20	90601-001-000	ANILLO DE SEGURIDAD EXTERNO 17MM	2

## E-10 TRASMISION



Ítem de servicio	F.R.T.	Número De Grupo: E-10 Modelo :: Glamour (Nov, 2014)			
		Referencia número	Número del Repuesto	Descripción	Necesario
EJE PRINCIPAL	4	21	90605-200-000	JUEGO DE ANILLOS, 20 MM	2
INC PARTE RELACIONADA		22	91204-KPH-901	ACEITE, SELLO 17X30X5	1
CONTRA EJE		23	92101-06010-0A	PERNO HEXAGONAL 6 X 10	2
INC PARTE RELACIONADA		24	96100-60010-00	RODAMIENTO, RADIAL 6001	1
DURANTE EL SERVICIO DE LA UNIDAD COMPONENTE		25	96100-62010-00	RODAMIENTO, DE BALINES RADIALES 6201	1
SPROCKET SALIDA DEL MOTOR	0.2	26	96100-62030-00	RODAMIENTO RADIAL 6203	2

**E-11**  
ARRANQUE DE PATADA

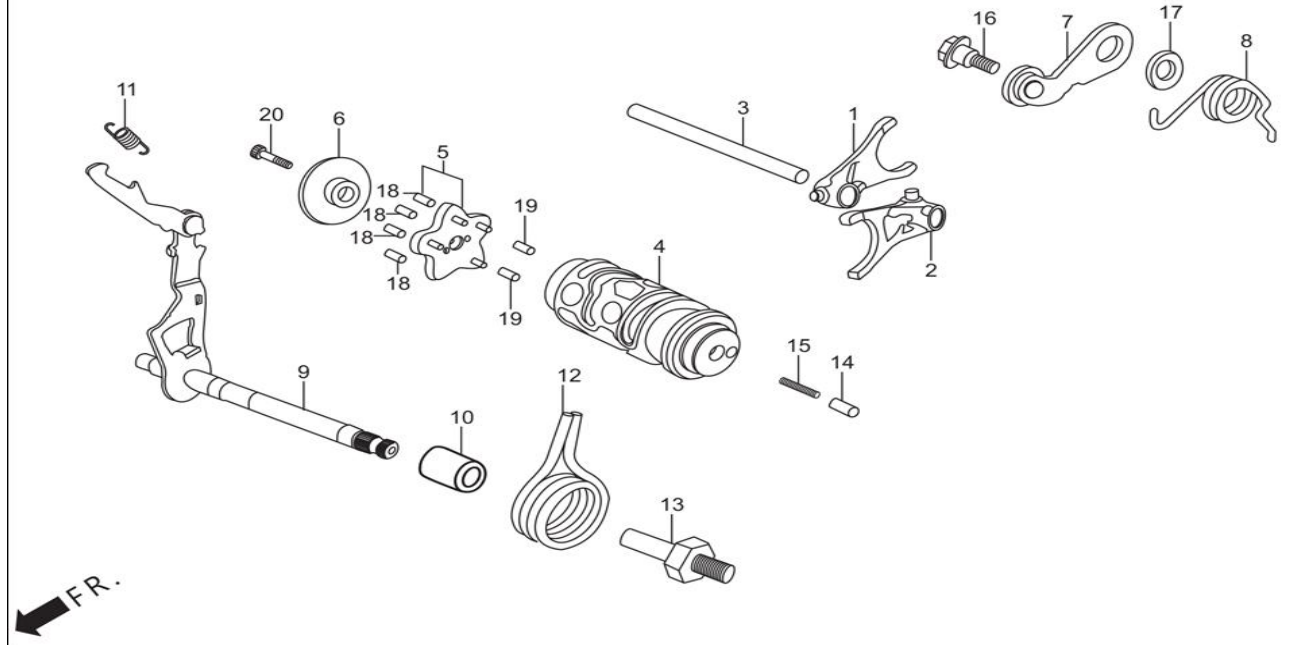


Ítem de servicio	F.R.T.
PIÑÓN ARRANQUE DE PATADA	3.7
EJE DE LA PATADA DE ARRANQUE	
INC PARTE RELACIONADA	
RESORTE, DEL RETORNO DE PATADA DE ARRANQUE	1.1
INC PARTE RELACIONADA	

Número De Grupo: E-11 Modelo :: Glamour (Nov, 2014)

Referencia número	Número del Repuesto	Descripción	Necesario
1	28211-KTC-900	PIÑÓN ARRANQUE DE PATADA	1
2	28221-KTC-900	TRINQUETE DEL ARRANQUE DEL MOTOR	1
3	28251-KTC-900	EJE DE LA PATADA DE ARRANQUE	1
4	28262-KTC-900	RETENEDOR RESORTE DE PATADA	1
5	28265-KPH-900	ANILLO DEL RETENEDOR DE PATADA	1
6	28271-KPH-900	RESORTE, DE FRICCIÓN, PIÑÓN DEL ARRANQUE	1
7	28281-KPH-900	RESORTE, DEL RETORNO DE PATADA DE ARRANQUE	1
8	28282-KPH-900	ANILLO, RESORTE DEL SISTEMA DE PATADA	1
9	90452-KPH-900	ARANDELA DE EMPUJE, 15.5MM	1
10	90454-KPH-900	ARANDELA, 25 X 20.2 X 1	1
11	90605-200-000	JUEGO DE ANILLOS, 20 MM	2

## E-12 CAJA DE CAMBIOS

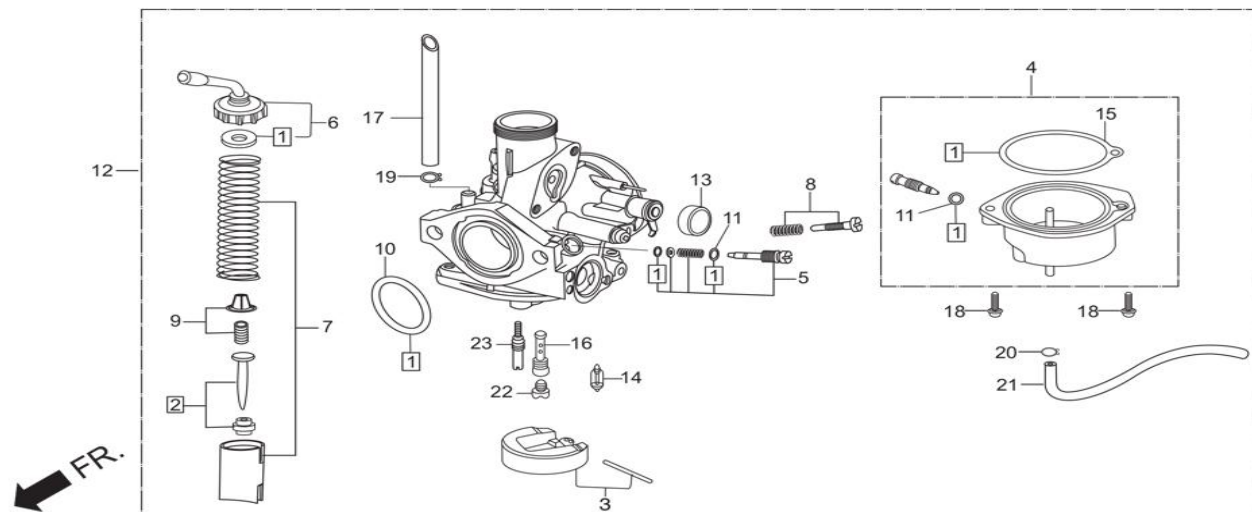


Ítem de servicio	F.R.T.
ORQUILLA SELECTORA MARCHA	3.8
UNO PARA TODOS	--
TAMBOR, CAMBIOS	--
PLATINA RETENEDOR DEL TAMBOR DE CAMBIOS	--
BRAZO TOPE DEL TAMBOR DE CAMBIOS	--
INC PARTE RELACIONADA	--
EJE SELECTOR DE LA CAJA DE CAMBIOS	1.2
INC PARTE RELACIONADA	--
INTERRUPTOR NEUTRO DE CONTACTO	--
SUCIHE NEUTRO,	0.2

Número De Grupo: E-12 Modelo :: Glamour (Nov, 2014)

Referencia número	Número del Repuesto	Descripción	Necesario
1	24211-KTC-900	TENEDOR DERECHO DE LOS CAMBIOS	1
2	24212-KTC-900	ORQUILLA IZQUIERDA/DERECHA, CAMBIOS	1
3	24241-KPH-900	EJE, HORQUILLA SELECTORA DE CAMBIOS	1
4	24301-KTC-900	TAMBOR, CAMBIOS	1
5	24410-KTC-900	PLATINA, COMPONENTE DEL RETENEDOR DEL TAMBOR DE CAMBIOS	1
6	24421-KTC-900	PORTA TOPE DEL TAMBOR	1
7	24430-KPH-901	RETENEDOR DEL TAMBOR SELECTOR DE CAMBIOS (COMPONENTE)	1
8	24435-KTC-900	RESORTE RETENEDOR DEL TAMBOR DE CAMBIOS	1
9	24610-KTR-940	EJE SELECTOR DE LA CAJA DE CAMBIOS	1
10	24639-KPG-T00	ANILLO 12.2MM	1
11	24641-KTC-900	RESORTE, BRAZO DE LA PALANCA DE CAMBIOS	1
12	24651-KTC-900	RESORTE DE RETORNO DE LA PALANCA DE CAMBIOS	1
13	24652-KPH-900	PIN, RESORTE DE RETORNO DEL CAMBIO	1
14	35751-KPH-900	CUBIERTA DEL CONTACTO DEL BRAZO OSCILANTE	1
15	35752-KRM-840	RESORTE INTERNO TAMBOR SELECTOR DE CAMBIOS	1
16	90022-MG8-000	PIVOTE, BRAZO DEL RETENEDOR DEL TAMBOR DE CAMBIOS	1
17	90435-HB3-000	ARANDELA, 6.1MM	1
18	91111-KW7-900	RODILLO 4X10.8	4
19	96220-30085	RODILLO 3X8.5	2
20	96700-06018-00	COPA, PERNO 6X18	1

## E-13 CARBURADOR

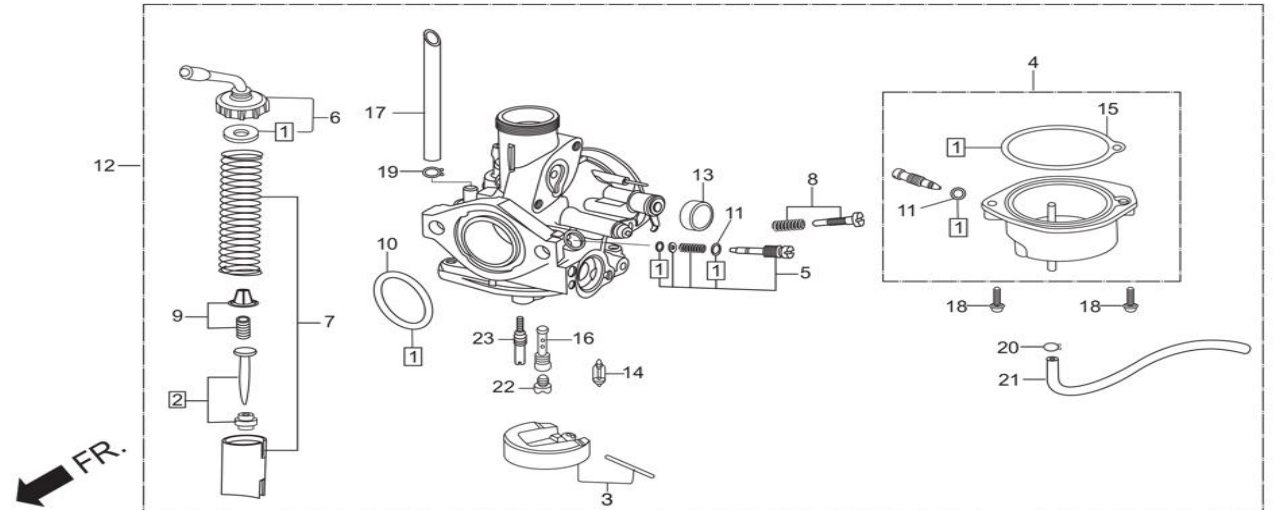


Ítem de servicio	F.R.T.
* JET, JUEGO DE AGUJA	0.5
* CONJUNTO DEL CARBURADOR	
* FLOTA, JUEGO	0.4
CONJ SUPERIOR	0.2
* JUEGO DE FLOTADOR DE LA CAMARA	
VALVULA DE ACELERADOR	0.3

Número De Grupo: E-13 Modelo :: Glamour (Nov, 2014)

Referencia número	Número del Repuesto	Descripción	Necesario
1	16010-KWS-901	JUEGO DE EMPAQUES	1
2	16012-KTR-A02	JET, JUEGO DE AGUJA	1
3	16013-KRB-901	FLOTA, JUEGO	1
4	16015-KTR-A01	JUEGO DE FLOTADOR DE LA CAMARA	1
5	16016-KPH-651	TORNILLO, JUEGO A	1
6	16017-KWS-901	TAPA, JUEGO	1
7	16022-KTR-A01	VALVULA DEL ACELERADOR (JUEGO)	1
8	16028-KTT-901	TORNILLO, JUEGO	1
9	16037-KPH-901	PLATINA, JUEGO VALVULA	1
10	16075-KTC-901	O-RING	1
11	16076-KPL-901	O-RING	2
12	16100-KTR-A21	CONJUNTO DEL CARBURADOR	1
13	16148-KPL-901	TAPA GUARDAPOLVO	1
14	16155-KRS-861	VALVULA DE FLOTA (COMPONENTE)	1
15	16163-KWS-901	EMPAQUE DE LA FLOTA DE LA CAMARA	1
16	16165-KTR-A01	PORTA CHORRO DE AGUJA DE COMBUSTIBLE	1
17	16199-KCP-J01	TUBO DE VENTEO DE AIRE	1
18	93892-04018-08	TORNILLO, ARANDELA 4X18	2
19	95002-02089	GRAPA B 18 DE TUBO	1
20	95002-02659	GRAPA B - 1, 5.5 DEL TUBO	1

## E-13 CARBURADOR



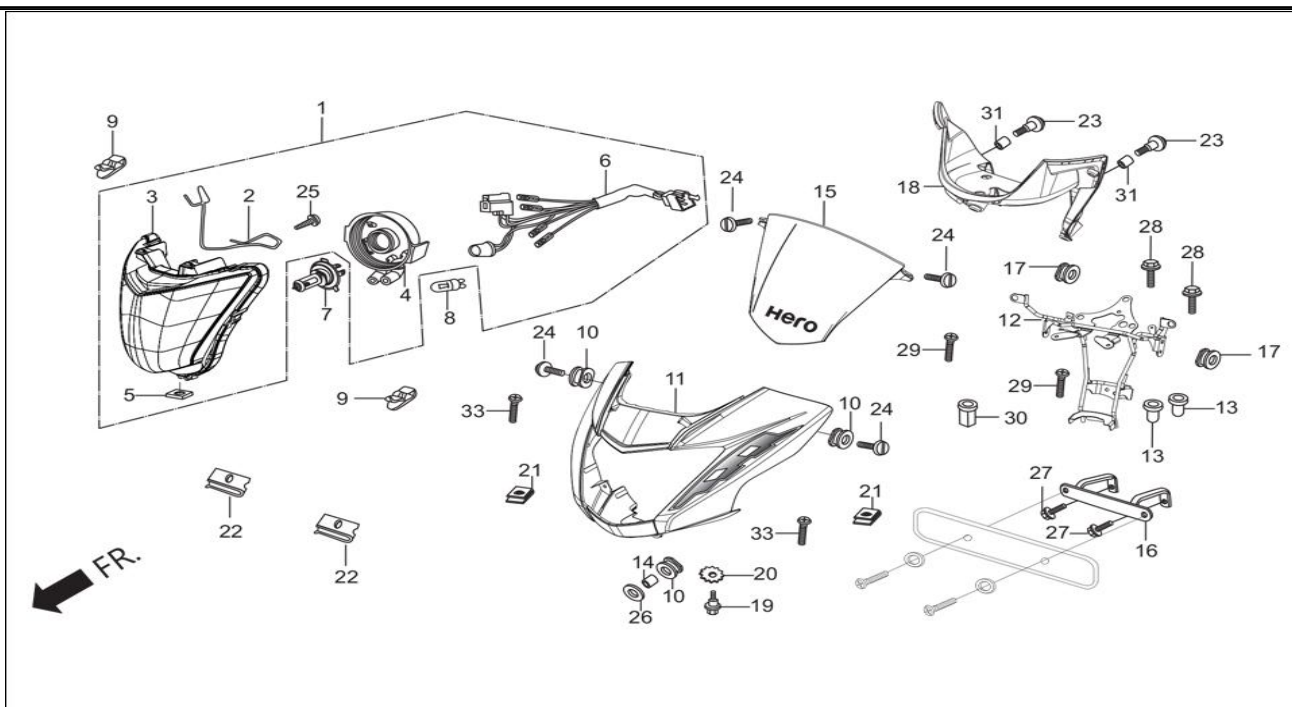
Ítem de servicio	F.R.T.
* JET, JUEGO DE AGUJA	0.5
* CONJUNTO DEL CARBURADOR	
* FLOTA, JUEGO	0.4
CONJ SUPERIOR	0.2
* JUEGO DE FLOTADOR DE LA CAMARA	
VALVULA DE ACELERADOR	0.3

Número De Grupo: E-13 Modelo :: Glamour (Nov, 2014)

Referencia número	Número del Repuesto	Descripción	Necesario
21	95005-35310-50	TUBO DE SOBRE FLUJO	1
22	99101-KST-1000	JET PRINCIPAL #100	1
23	99103-KTR-0350	JET LENTO #35	1



**F-1**  
LIGHT ASSY. HEAD



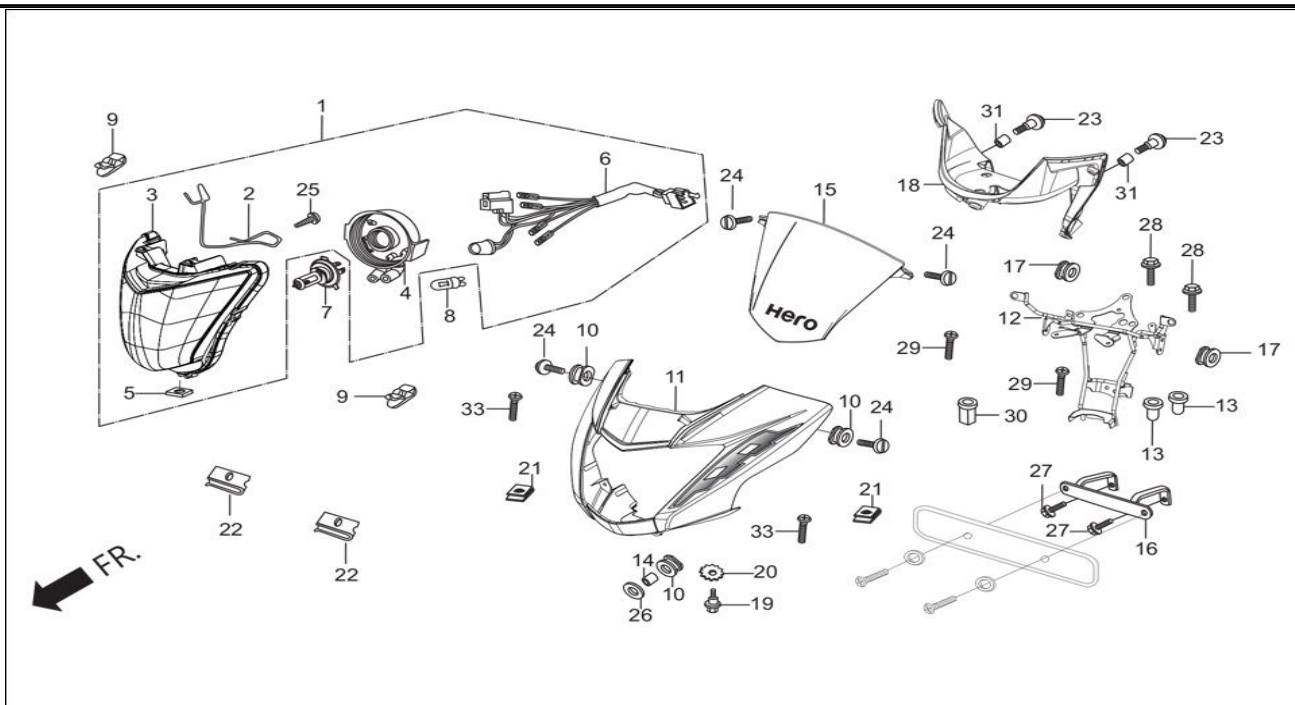
Ítem de servicio	F.R.T.
* LUZ PRINCIPAL ENSAMBLE	0.1
UNID FAROLA DELANTERA	
INC PARTE RELACIONADA	
* BOMBILLO, LUZ PRINCIPAL	
ENSAMBLE CONECTOR LUZ PRINCIPAL	0.2
* SOPORTE DE LA CUBIERTA DELANTERA (COMPONENTE)	
SOPORTE DIRECCIONALES DELANTERAS	
* PANEL INTERNO	
CAPO FRONTAL	

Número De Grupo: F-1 Modelo :: Glamour (Nov, 2014)

Referencia número	Número del Repuesto	Descripción	Necesario
1	3310A-AAN-H02	LUZ PRINCIPAL ENSAMBLE (SIN BOMBILLO)	1
2	33100-S2K-003	RESORTE,	1
3	3311A-AAN-H02	LUZ FRONTAL, UNIDAD	1
4	33112-KSP-911	CUBIERTA DE CAUCHO	1
5	33128-GBL-000	TUERCA ESPECIAL	1
6	33150-KTR-A21	ENSAMBLE DE CONECTORES LA LUZ FRONTAL	1
7	33301-KVE-900	BOMBILLO BASE DE CUÑA (T10, 12V/ 5W)	1
8	34901-KSP-910	BOMBILLO, LUZ PRINCIPAL	1
9	53209-GAH-000	GRAPA DE LA LUZ PRINCIPAL	2
10	61105-KTC-900	CAUCHO, MONTAJE DE LA DEFENSA DELANTERA	3
11	61300-AAN-700R	JUEGO CUBIERTA DELANTERA (BLACK-1)	1
	61300-AAN-700S	JUEGO CUBIERTA DELANTERA(BLK,NH-1(TY-2)	1
	61300-AAN-700T	JUEGO CUBIERTA DELANTERA(BLK,NH-1(TY-3)	1
	61300-AAN-700U	JUEGO, CUBIERTA DELANTERA (CBR, R-195C)	1
	61300-AAN-700V	JUEGO CUBIERTA DELANTERA(DSM,NH-A30M)	1
12	61311-KTR-A20	SOPORTE DE LA CUBIERTA DELANTERA SUPERIOR (COMPONENTE)	1
13	61312-149-300	BOTA DE LA ABRTAZADERA DE LA LUZ PRINCIPAL	2
14	61314-KTC-900	ANILLO DEL MONTAJE DE LA CUBIERTA	1
15	6410A-AAN-H20	VISOR DELANTERO, SUB ENSAMBLE	1
16	64311-KTR-A20	ABRAZADERA DELANTERA DE LA PLACA	1



**F-1**  
LIGHT ASSY. HEAD



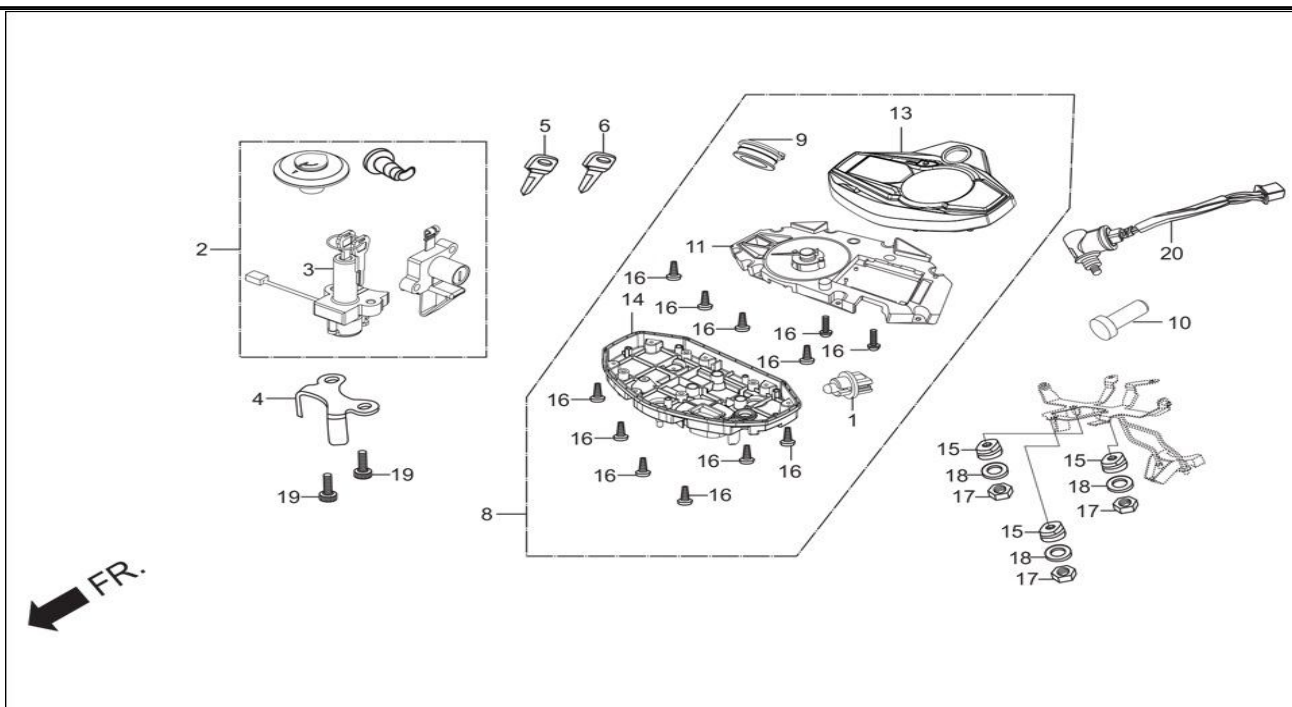
Ítem de servicio	F.R.T.
* LUZ PRINCIPAL ENSAMBLE	0.1
UNID FAROLA DELANTERA	
INC PARTE RELACIONADA	
* BOMBILLO, LUZ PRINCIPAL	
ENSAMBLE CONECTOR LUZ PRINCIPAL	0.2
* SOPORTE DE LA CUBIERTA DELANTERA (COMPONENTE)	
SOPORTE DIRECCIONALES DELANTERAS	
* PANEL INTERNO	
CAPO FRONTAL	

Número De Grupo: F-1 Modelo :: Glamour (Nov, 2014)

Referencia número	Número del Repuesto	Descripción	Necesario
17	80101-443-000	CAUCHO, COJIN DE LA DEFENSA TRASERA	2
18	83402-KTR-A21	PANEL INTERNO	1
19	90101-GJ6-000	PERNO DE AJUSTE	1
20	90307-GJ6-000	ARANDELA DE BLOQUEO, 6 MM	1
21	90311-MT3-000	TUERCA DE AJUSTE DE 6MM	2
22	90320-GC3-000	TUERCA DE RESORTE M5	2
23	91509-GE2-760	TORNILLO ARANDELA 5 X 11,5	2
24	93903-24320	TORNILLO DE LEVA 4 X 12	4
25	93901-32220	TORNILLO DE LEVA 4 X 10	1
26	94103-06000	ARANDELA PLANA, 6MM	1
27	95701-06012-00	PERNOS BRIDA 6 X 12	2
28	96001-06016-07	PERNOS BRIDA SH 6 X 16	2
29	93500-06025-0G	TORNILLO PAN 6 X 25	2
30	17217-KTR-900	TUERCA, INSERTO DE 6MM	1
31	61320-KTC-A20	ANILLO DEL MONTAJE DE LA CUBIERTA	2

## F-2-DISC

VELOCIMETRO / CABLE / JUEGO DE LLAVES



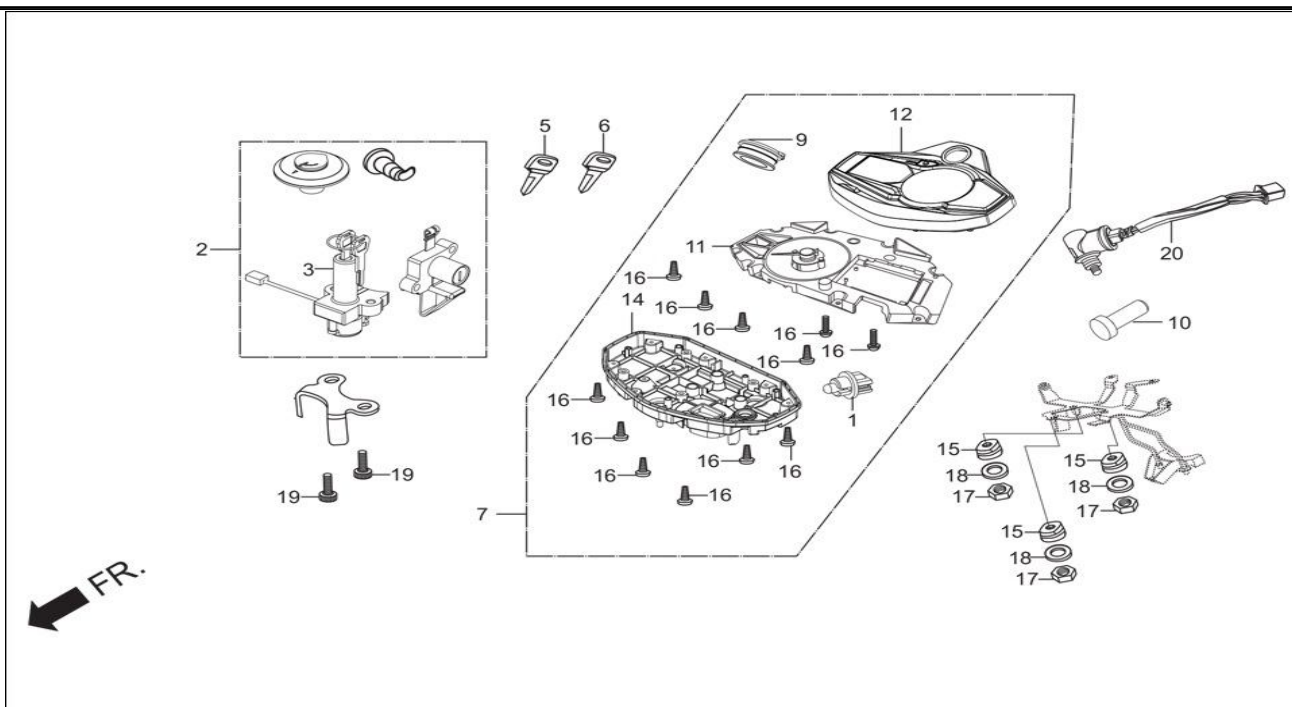
Ítem de servicio	F.R.T.
* LLAVE, JUEGO	1.1
ENSAMBLE INTERRUPTOR COMBINADO	0.4
* TABLERO DE INSTRUMENTOS, ENSAMBLE COMB	0.3
COMPONENTE VELOCIMETRO	0.5
* MEDIDOR DE COMBUSTIBLE COMPONENTE	
* CAJA, ENSAMBLE SUPERIOR	
* CAJA, ENSAMBLE INFERIOR	
CONECTOR	
* GUAYA DEL VELOCIMETRO	
* CABLE INTERNO	0.1

Número De Grupo: F-2-DISC Modelo :: Glamour (Nov, 2014)

Referencia número	Número del Repuesto	Descripción	Necesario
1	33505-KTR-A21	BOMBILLO, ENSAMBLE DE PORTALAMPARA	1
2	35010-AAN-H20	LLAVE, JUEGO	1
3	35100-AAN-H21	SUITCHE (ENSAMBLE), COMB & BLOQUEO	1
4	35106-KTC-900	CUBIERTA DEL SUICHE COMB	1
5	35121-AAC-H30	LLAVE BLANCO No 1	1
6	35122-AAC-H30	LLAVE BLANCO No 2	1
8	37100-AAN-711	TABLERO DE INSTRUMENTOS, ENSAMBLE COMB	1
9	37105-KRJ-901	TAPA	1
10	37202-KTR-A21	VARILLA DE EXTENSION	1
11	37210-AAN-701	VELOCIMETRO	1
13	37211-KTR-A31	CAJA ENSAMBLE SUPERIOR	1
14	37212-AAN-H21	CAJA, ENSAMBLE INFERIOR	1
15	80101-443-000	CAUCHO, COJIN DE LA DEFENSA TRASERA	3
16	93903-22480	TORNILLO, PRISONERO 3X16	12
17	94001-06070-0S	TUERCA HEXAGONAL DE 6MM	3
18	94103-06700	ARANDELA PLANA, 6 MM	3
19	96600-08025-00	COPA, PERNO 8X25	2
20	37700-KTR-A21	SENSOR, ENSAMBLE VELOCIMETRO	1

## F-2-DRUM

VELOCIMETRO / CABLE / JUEGO DE LLAVES

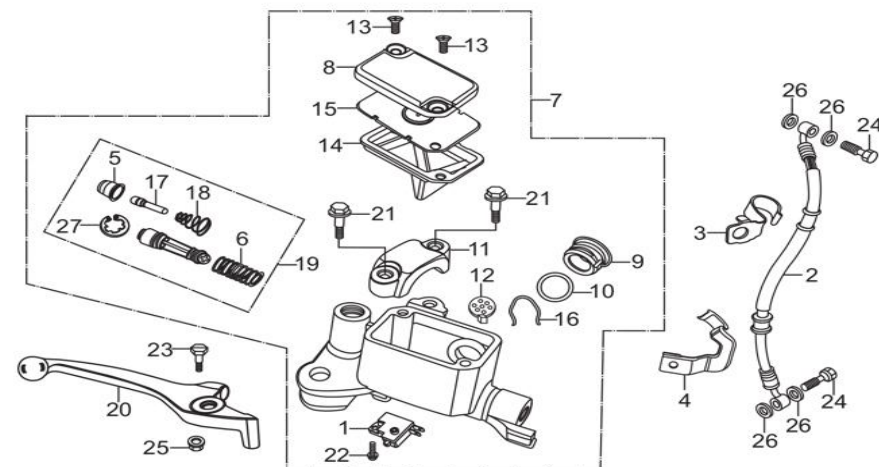


Ítem de servicio	F.R.T.
* LLAVE, JUEGO	1.1
ENSAMBLE INTERRUPTOR COMBINADO	0.4
* TABLERO DE INSTRUMENTOS, ENSAMBLE COMB	0.3
COMPONENTE VELOCIMETRO	0.5
* MEDIDOR DE COMBUSTIBLE COMPONENTE	
* CAJA, ENSAMBLE SUPERIOR	
* CAJA, ENSAMBLE INFERIOR	
CONECTOR	
* GUAYA DEL VELOCIMETRO	
* CABLE INTERNO	0.1

Número De Grupo: F-2-DRUM Modelo :: Glamour (Nov, 2014)

Referencia número	Número del Repuesto	Descripción	Necesario
1	33505-KTR-A21	BOMBILLO, ENSAMBLE DE PORTALAMPARA	1
2	35010-AAN-H20	LLAVE, JUEGO	1
3	35100-AAN-H21	SUITCHE (ENSAMBLE), COMB & BLOQUEO	1
5	35121-AAC-H30	LLAVE BLANCO No 1	1
6	35122-AAC-H30	LLAVE BLANCO No 2	1
7	37100-AAN-701	TABLERO DE INSTRUMENTOS, ENSAMBLE COMB (TAMBOR)	1
9	37105-KRJ-901	TAPA	1
10	37202-KTR-A21	VARILLA DE EXTENSION	1
11	37210-AAN-701	VELOCIMETRO	1
12	37211-KTR-A21	CAJA ENSAMBLE SUPERIOR	1
14	37212-AAN-H21	CAJA, ENSAMBLE INFERIOR	1
15	80101-443-000	CAUCHO, COJIN DE LA DEFENSA TRASERA	3
16	93903-22480	TORNILLO, PRISONERO 3X16	12
17	94001-06070-0S	TUERCA HEXAGONAL DE 6MM	3
18	94103-06700	ARANDELA PLANA, 6 MM	3
19	96600-08025-00	COPA, PERNO 8X25	2
20	37700-KTR-A21	SENSOR, ENSAMBLE VELOCIMETRO	1

**F-3A**  
FRENO DELANTERO CILINDRO MASTER

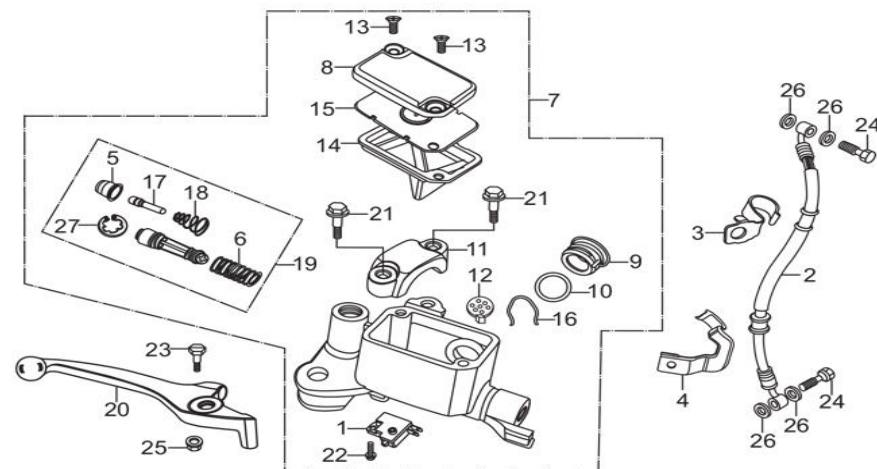


Ítem de servicio	F.R.T.
SUITCHE DEL STOP FRONTAL (ENSAMBLE)	0.1
MANGUERA COMPONENTE FRENO DELANTERO	0.4
MASTER SUB ENSAMBLE DEL CILINDRO DEL FRENO DELANTERO	--
DIAFRAGMA	--
PALANCA DER MANUBRIO DIRECCION	--
CILINDRO, JUEGO MASTER	--

Número De Grupo: F-3A Modelo :: Glamour (Nov, 2014)

Referencia número	Número del Repuesto	Descripción	Necesario
1	35340-KCC-841	SUICHE, ENSAMBLE DE PARADA DELANTERA	1
2	45126-KCC-840	MANGUERA COMPONENTE FRENO DELANTERO	1
3	45155-KCC-840	ABRAZADERA DEL FRENO DELANTERO	1
4	45156-KCC-840	ABRAZADERA FRENO DELANTERO	1
5	45504-KCC-841	BOTA COMPONENTE	1
6	45506-KCC-841	RESORTE	1
7	45510-KVN-901	M/C SUB ENSAMBLE DEL FRENO DELANTERO	1
8	45513-KCC-841	CUBIERTA DEL CILINDRO MAESTRO	1
9	45515-KVN-901	MEDIDOR COMPONENTE DE NIVEL	1
10	45516-KCC-841	O-RING	1
11	45517-KCC-841	PORTACILINDRO MASTER	1
12	45518-KCC-841	SEPARADOR COMPONENTE	1
13	45519-KCC-841	TORNILLO, PLANO	2
14	45520-KCC-841	DIAFRAGMA	1
15	45521-KCC-841	PLATINA DIAFRAGMA	1
16	45522-KCC-841	GRAPA DE MEDIDOR	1
17	45525-KCC-841	VARILLA DE EMPUJE	1
18	45526-KCC-841	RESORTE,	1
19	45530-KCC-841	CILINDRO, JUEGO MASTER	1
20	53175-KSP-900	PALANCA DE LA MANIJA DE DIRECCION DERECHA	1

**F-3A**  
FRENO DELANTERO CILINDRO MASTER



← FR.

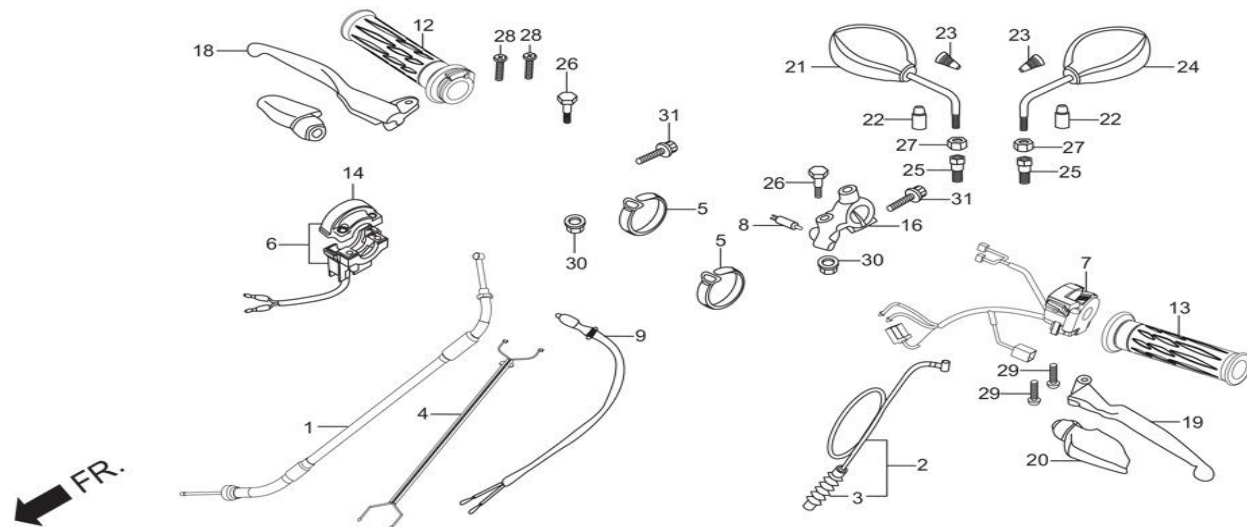
Ítem de servicio	F.R.T.
SUITCHE DEL STOP FRONTAL (ENSAMBLE)	0.1
MANGUERA COMPONENTE FRENO DELANTERO	0.4
MASTER SUB ENSAMBLE DEL CILINDRO DEL FRENO DELANTERO	--
DIAFRAGMA	--
PALANCA DER MANUBRIO DIRECCION	--
CILINDRO, JUEGO MASTER	--

Número De Grupo: F-3A Modelo :: Glamour (Nov, 2014)

Referencia número	Número del Repuesto	Descripción	Necesario
21	90111-KCC-841	PERNO BRIDA 6 X 25	2
22	90112-KCC-841	TORNILLO PAN 4 X 8	1
23	90114-KCC-841	PERNO PALANCA DEL MANUBRIO	1
24	90145-MS9-610	ACEITE, PERNO 10X22	2
25	90303-KCC-841	TUERCA	1
26	90545-300-000	ARANDELA, TAPON DEL ACEITE	4
27	90651-KCC-841	ANILLO DE SEGURIDAD	1

## F-3-DISC

PALANCA DE LA MANIJA / INTERRUPTOR / CABLE DE CONTROL



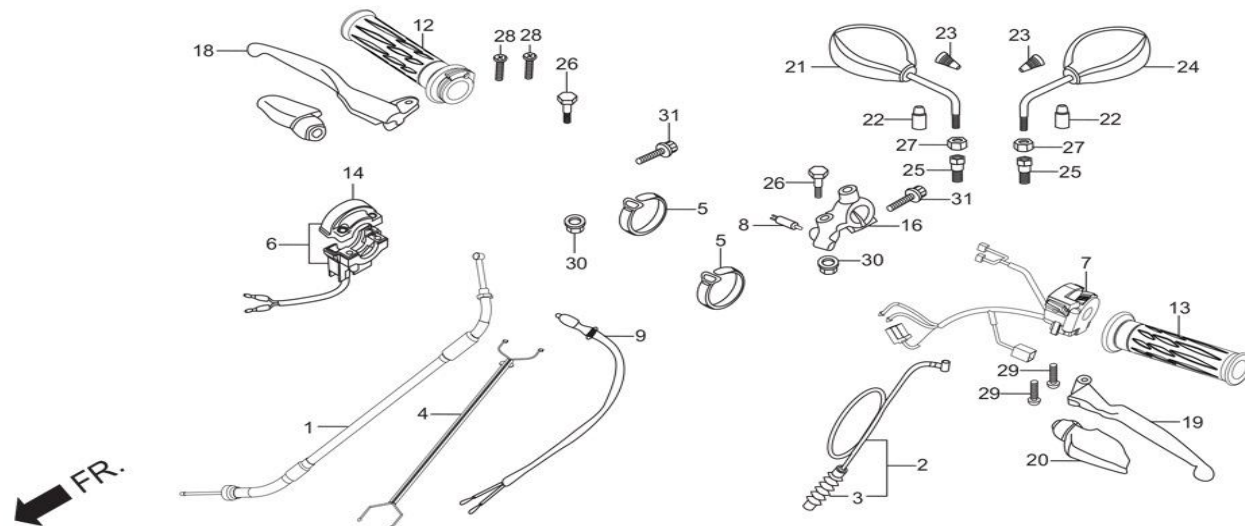
Ítem de servicio	F.R.T.
* GUAYA DEL ACELERADOR	0.3
* GUAYA DEL EMBRAGUE	0.2
ENSAMBLE INTERRUPTOR DIRECCIONAL	0.5
* SUITCHE (ENSAMBLE), COMB & BLOQUEO	
* GUAYA DEL FRENO DELANTERO	
COMPONENTE DE AGARRE MANUBRIO DER	0.6
AGARRE MANUBRIO	0.6
* HOUSING SUPERIOR DEL ACELERADOR	
CARCASA INFERIOR ACELERADOR	
* ABRAZADERA DERECHA DE LA PALANCA DE LA MANIJA	
* ABRAZADERA IZQUIERDA DE LA PALANCA DE LA MANIJA	
* CUBIERTA DERECHA PALANCA DE LA MANIJA	
* CUBIERTA IZQUIERDA DE LA PALANCA DE LA MANIJA	

Número De Grupo: F-3-DISC Modelo :: Glamour (Nov, 2014)

Referencia número	Número del Repuesto	Descripción	Necesario
1	17910-KTR-A20	GUAYA DEL ACELERADOR	1
2	22870-KTR-940	GUAYA DEL EMBRAGUE	1
3	22871-116-670	BOTA CABLE DEL EMBRAGUE	1
4	32102-KCC-840	SUB CABLE	1
5	32161-404-000	ALAMBRE DE LA BANDA B 1	2
6	35150-AAG-H20	SUITCHE DE ARRANQUE	1
7	35200-KTR-A21	SUITCHE DE DIRECCIONALES (ENSAMBLE))	1
8	35330-413-003	SUITCHE DE LA PALANCA FRONTAL (COMPONENTE)	1
9	35340-KCC-841	SUICHE, ENSAMBLE DE PARADA DELANTERA	1
12	53140-KTR-A20	MANGO COMPONENTE DIRECCION DERECHA	1
13	53166-KTR-A20	MANGO IZQUIERDO	1
14	53168-166-000	HOUSING SUPERIOR DEL ACELERADOR	1
16	53172-KTC-920	ABRAZADERA IZQUIERDA DE LA PALANCA DE LA MANIJA	1
18	53175-KSP-900	PALANCA DE LA MANIJA DE DIRECCION DERECHA	1
19	53178-AAF-H00	PALANCA COMPONENTE DE LA DIRECCION IZQUIERDA	1
20	53179-KTC-900	CUBIERTA IZQUIERDA DE LA PALANCA DE LA MANIJA	1
21	88110-AAN-H01ZA	ESPEJO RETROV ENSAMBLE DER. (NEGRO, NH-1)	1
	88110-AAN-H01ZD	ESPEJO RETROV ENSAMBLE DER. (ROJO CARAMELO, R-195C)	1
	88110-AAN-200V	ESPEJO RETROV ENSAMBLE DER. (DSM, NH-A30M)	1
22	88114-198-D10	CUBIERTA DE LA TUERCA DE AJUSTE	2

## F-3-DISC

PALANCA DE LA MANIJA / INTERRUPTOR / CABLE DE CONTROL



Ítem de servicio	F.R.T.
* GUAYA DEL ACELERADOR	0.3
* GUAYA DEL EMBRAGUE	0.2
ENSAMBLE INTERRUPTOR DIRECCIONAL	0.5
* SUITCHE (ENSAMBLE), COMB & BLOQUEO	
* GUAYA DEL FRENO DELANTERO	
COMPONENTE DE AGARRE MANUBRIO DER	0.6
AGARRE MANUBRIO	0.6
* HOUSING SUPERIOR DEL ACELERADOR	
CARCASA INFERIOR ACELERADOR	
* ABRAZADERA DERECHA DE LA PALANCA DE LA MANIJA	
* ABRAZADERA IZQUIERDA DE LA PALANCA DE LA MANIJA	
* CUBIERTA DERECHA PALANCA DE LA MANIJA	
* CUBIERTA IZQUIERDA DE LA PALANCA DE LA MANIJA	

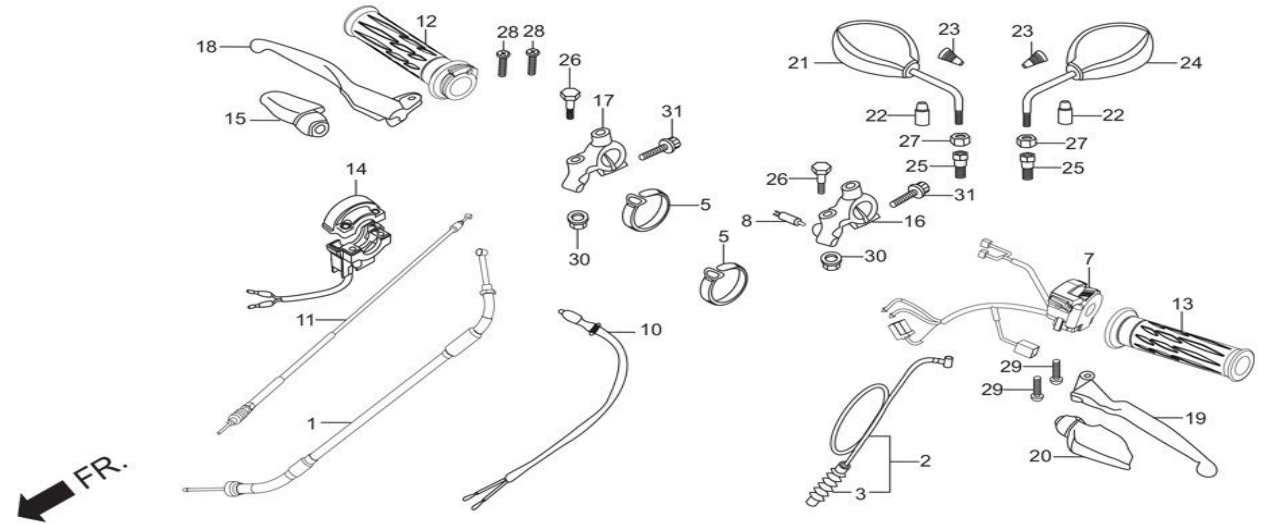
Número De Grupo: F-3-DISC Modelo :: Glamour (Nov, 2014)

Referencia número	Número del Repuesto	Descripción	Necesario
23	88115-KTR-900	BOTA DE LA PARTE SUPERIOR DEL ESPEJO	2
24	88120-AAN-H01ZA	ESPEJO RETROVISOR ENSAMBLE IZQUIERDO (NEGRO, NH-1)	1
	88120-AAN-H01ZD	ESPEJO RETROVISOR ENSAMBLE IZQUIERDO (ROJO CARAMELO, R-195C)	1
	88120-AAN-200V	ESPEJO RETROVISOR ENSAMBLE IZQUIERDO (DSM, NH-A30M)	1
25	90003-KCC-840	PERNO ADAPTADOR DE 10 MM	2
26	90114-310-000	PERNO DEL PIVOTE DE LA PALANCA DEL MANUBRIO	2
27	90201-MW3-620	TUERCA HEXAGONAL DE 10MM	2
28	93500-05020-0G	TORNILLO, PAN 5X20	2
29	93500-05022-1G	TORNILLO PAN 5 X 22	2
30	94001-06000-0S	TUERCA HEXAGONAL DE 6MM	2
31	96001-06025-07	PERNOS BRIDA SH 6 X 25	2



## F-3-DRUM

PALANCA DE LA MANIJA / INTERRUPTOR / CABLE DE CONTROL



Ítem de servicio	F.R.T.
* GUAYA DEL ACELERADOR	0.3
* GUAYA DEL EMBRAGUE	0.2
ENSAMBLE INTERRUPTOR DIRECCIONAL	0.5
* SUITCHE (ENSAMBLE), COMB & BLOQUEO	
* GUAYA DEL FRENO DELANTERO	
COMPONENTE DE AGARRE MANUBRIO DER	0.6
AGARRE MANUBRIO	0.6
* HOUSING SUPERIOR DEL ACELERADOR	
CARCASA INFERIOR ACELERADOR	
* ABRAZADERA DERECHA DE LA PALANCA DE LA MANIJA	
* ABRAZADERA IZQUIERDA DE LA PALANCA DE LA MANIJA	
* CUBIERTA DERECHA PALANCA DE LA MANIJA	
* CUBIERTA IZQUIERDA DE LA PALANCA DE LA MANIJA	

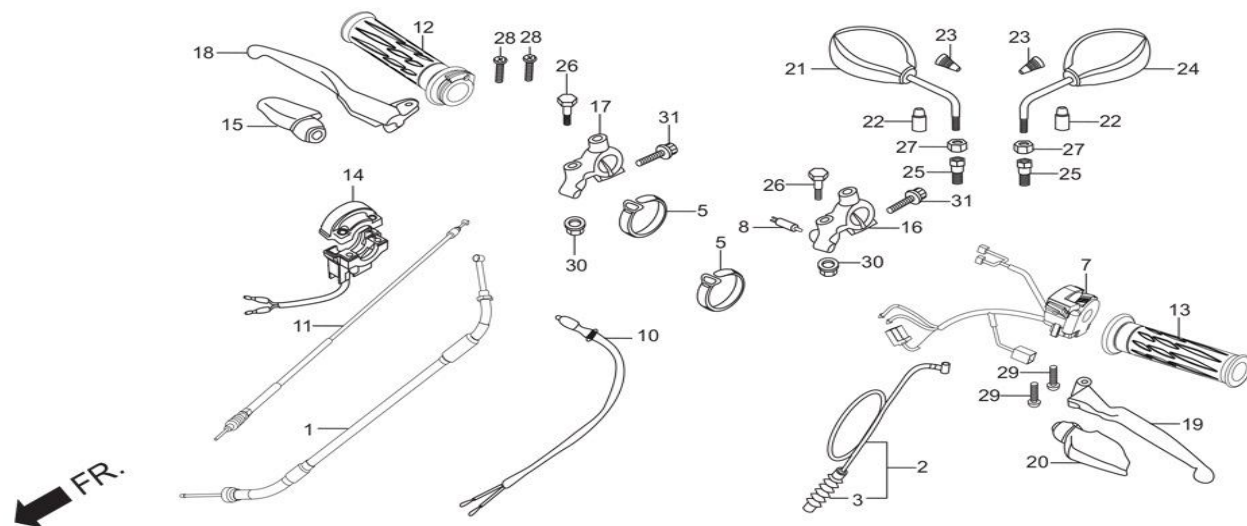
Número De Grupo: F-3-DRUM Modelo :: Glamour (Nov, 2014)

Referencia número	Número del Repuesto	Descripción	Necesario
1	17910-KTR-A20	GUAYA DEL ACELERADOR	1
2	22870-KTR-940	GUAYA DEL EMBRAGUE	1
3	22871-116-670	BOTA CABLE DEL EMBRAGUE	1
5	32161-404-000	ALAMBRE DE LA BANDA B 1	2
7	35200-KTR-A21	SUITCHE DE DIRECCIONALES (ENSAMBLE))	1
8	35330-413-003	SUITCHE DE LA PALANCA FRONTAL (COMPONENTE)	1
10	35340-KST-950	SUITCHE (ENSAMBLE), COMB & BLOQUEO	1
11	45450-KTR-A20	GUAYA DEL FRENO DELANTERO	1
12	53140-KTR-A20	MANGO COMPONENTE DIRECCION DERECHA	1
13	53166-KTR-A20	MANGO IZQUIERDO	1
14	53168-166-000	HOUSING SUPERIOR DEL ACELERADOR	1
15	53171-KCC-900	CUBIERTA DERECHA PALANCA DE LA MANIJA	1
16	53172-KTC-920	ABRAZADERA IZQUIERDA DE LA PALANCA DE LA MANIJA	1
17	53173-KTR-A20	ABRAZADERA DE LA PALANCA DE LA MANIJA DERECHA	1
18	53175-AAF-H00	PALANCA COMPONENTE DE LA DIRECCION DERECHA	1
19	53178-AAF-H00	PALANCA COMPONENTE DE LA DIRECCION IZQUIERDA	1
20	53179-KTC-900	CUBIERTA IZQUIERDA DE LA PALANCA DE LA MANIJA	1
21	88110-AAN-H01ZA	ESPEJO RETROV ENSAMBLE DER. (NEGRO, NH-1)	1
	88110-AAN-H01ZD	ESPEJO RETROV ENSAMBLE DER. (ROJO CARAMELO, R-195C)	1
	88110-AAN-200V	ESPEJO RETROV ENSAMBLE DER. (DSM, NH-A30M)	1



## F-3-DRUM

PALANCA DE LA MANIJA / INTERRUPTOR / CABLE DE CONTROL

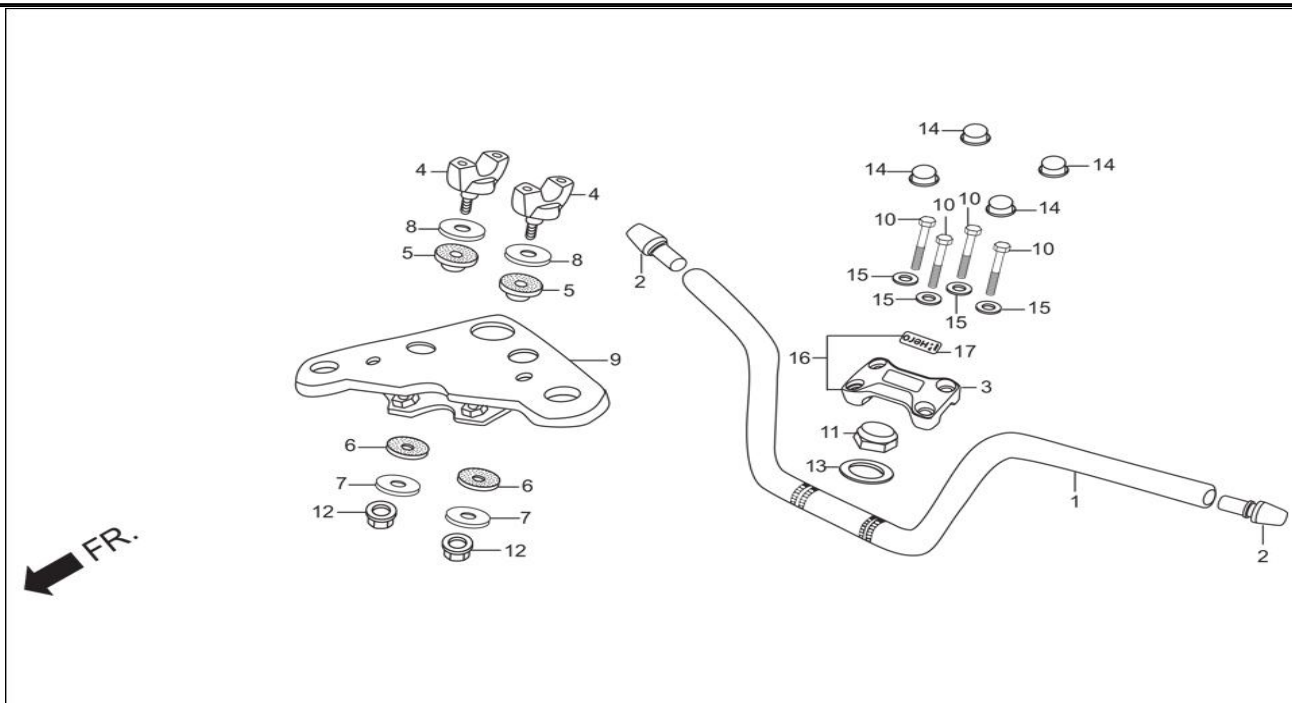


Ítem de servicio	F.R.T.
* GUAYA DEL ACELERADOR	0.3
* GUAYA DEL EMBRAGUE	0.2
ENSAMBLE INTERRUPTOR DIRECCIONAL	0.5
* SUITCHE (ENSAMBLE), COMB & BLOQUEO	
* GUAYA DEL FRENO DELANTERO	
COMPONENTE DE AGARRE MANUBRIO DER	0.6
AGARRE MANUBRIO	0.6
* HOUSING SUPERIOR DEL ACELERADOR	
CARCASA INFERIOR ACELERADOR	
* ABRAZADERA DERECHA DE LA PALANCA DE LA MANIJA	
* ABRAZADERA IZQUIERDA DE LA PALANCA DE LA MANIJA	
* CUBIERTA DERECHA PALANCA DE LA MANIJA	
* CUBIERTA IZQUIERDA DE LA PALANCA DE LA MANIJA	

Número De Grupo: F-3-DRUM Modelo :: Glamour (Nov, 2014)

Referencia número	Número del Repuesto	Descripción	Necesario
22	88114-198-D10	CUBIERTA DE LA TUERCA DE AJUSTE	2
23	88115-KTR-900	BOTA DE LA PARTE SUPERIOR DEL ESPEJO	2
24	88120-AAN-H01ZA	ESPEJO RETROVISOR ENSAMBLE IZQUIERDO (NEGRO, NH-1)	1
	88120-AAN-H01ZD	ESPEJO RETROVISOR ENSAMBLE IZQUIERDO (ROJO CARAMELO, R-195C)	1
	88120-AAN-200V	ESPEJO RETROVISOR ENSAMBLE IZQUIERDO (DSM, NH-A30M)	1
25	90003-KCC-840	PERNO ADAPTADOR DE 10 MM	2
26	90114-310-000	PERNO DEL PIVOTE DE LA PALANCA DEL MANUBRIO	2
27	90201-MW3-620	TUERCA HEXAGONAL DE 10MM	2
28	93500-05020-0G	TORNILLO, PAN 5X20	2
29	93500-05022-1G	TORNILLO PAN 5 X 22	2
30	94001-06000-0S	TUERCA HEXAGONAL DE 6MM	2
31	96001-06025-07	PERNOS BRIDA SH 6 X 25	2

**F-4**  
TUBO DE LA MANIJA / FUENTE SUPERIOR

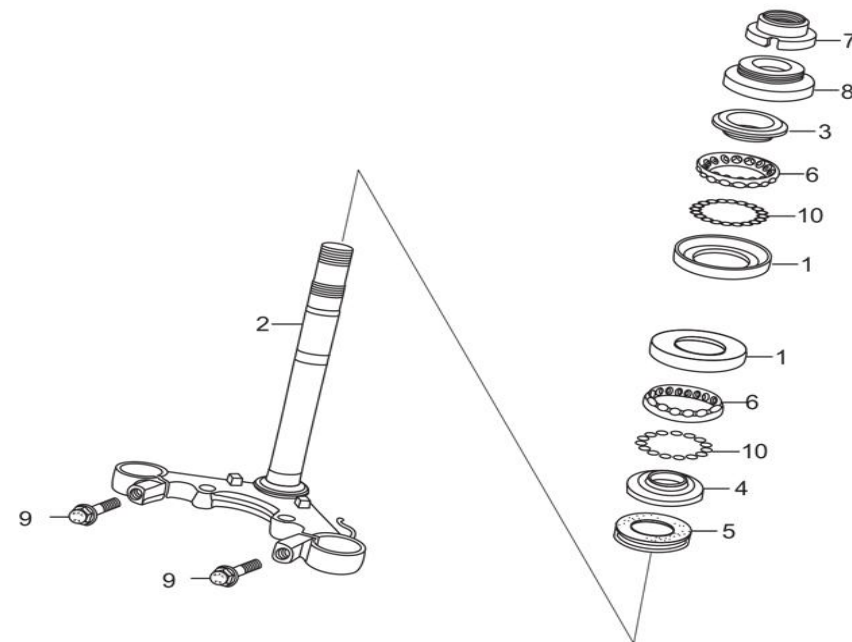


Ítem de servicio	F.R.T.
* TUBO, MANGO DE LA DIRECCION	0.5
* COMPONENTE PUENTE SUPERIOR DE HORQUILLA TELESCOPICA	
* PORTA MANIJA INFERIOR	0.2
ADICIONAR 0.1 POR CADA UNA	

Número De Grupo: F-4 Modelo :: Glamour (Nov, 2014)

Referencia número	Número del Repuesto	Descripción	Necesario
1	53100-KTC-900	TUBO, MANGO DE LA DIRECCION	1
2	53105-KRC-900	MANIJA DEL EXTREMO DE LA DIRECCION	2
3	53131-KTR-A20	PORTA MANIJA SUPERIOR	1
4	53132-124-000	PORTA MANIJA INFERIOR	2
5	53133-198-900	CAUCHO, COJIN SUPERIOR DE LA MANIJA	2
6	53134-028-000	CAUCHO, COJIN INFERIOR DE LA MANIJA	2
7	53135-198-900	ARANDELADE AMORTIGUACION DEL MANUBRIO	2
8	53136-198-900	PLATINA DE LA MANIJA DEL AMORTIGUADOR	2
9	53230-KTR-940	COMPONENTE PUENTE SUPERIOR DE HORQUILLA TELESCOPICA	1
10	90102-KVN-900	PERNO ESPECIAL BRIDA SOCKET 6 X 22	4
11	90304-KSP-900	TUERCA DEL VASTAGO DE LA DIRECCION	1
12	90304-GA6-000	TUERCA CON INSERTE DE NYLON DE 10MM	2
13	90503-KTR-900	ARANDELA DEL VASTAGO DE LA DIRECCION	1
14	91455-MG8-000	CUBIERTA DEL PERNO AVELLANADO 6MM	4
15	94101-06000	ARANDELA PLANA 6 MM	4
16	5313A-AAN-H20	PORTA MANIJA SUPERIOR SUB ENSAMBLE	1
17	53132-KZN-900	EMBLEMA DE LA MANIJA CUBIERTA TRASERA	1

**F-5-DISC**  
VASTAGO DIRECCION



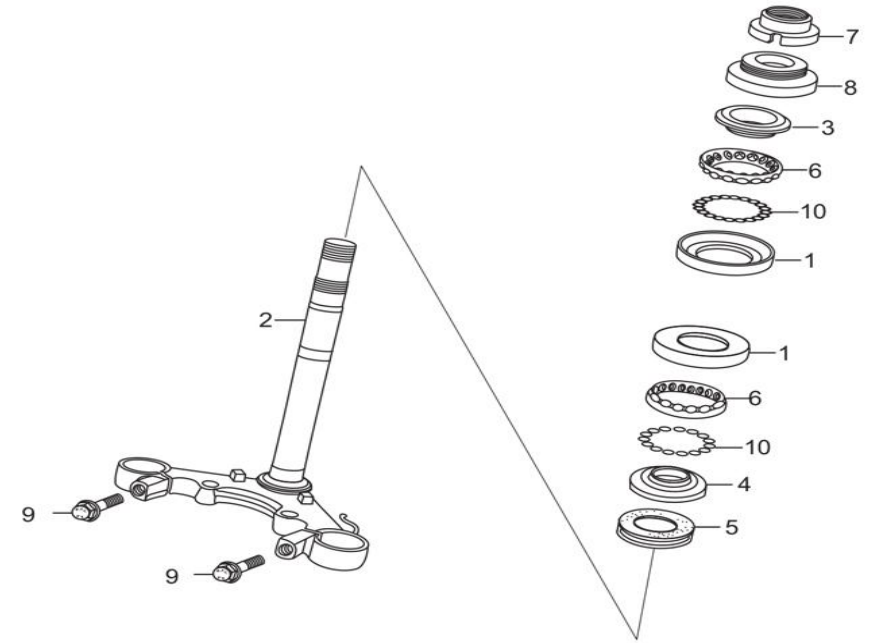
FR.

Ítem de servicio	F.R.T.
* CUNA, RODAMIENTO DE LA DIRECCION UNO PARA TODOS	0.8
* VASTAGO DE DIRECCION (COMPONENTE)	
* CUNA, CONO SUPERIOR DE LA DIRECCION	0.5
* TAPA ROSCADA DEL CABEZAL DE LA DIRECCION	

Número De Grupo: F-5-DISC Modelo :: Glamour (Nov, 2014)

Referencia número	Número del Repuesto	Descripción	Necesario
1	50301-KTR-900	CUNA, RODAMIENTO DE LA DIRECCION	2
2	53200-KTR-A30	VASTAGO DE DIRECCION (COMPONENTE)	1
3	53211-268-010	CUNA, CONO SUPERIOR DE LA DIRECCION	1
4	53212-200-000	CUNA DEL CONO INFERIOR DE LA DIRECCION	1
5	53214-200-000	GUARDAPOLVO, SELLO CABEZA DE LA DIRECCION	1
6	53215-KTR-900	CONJUNTO DE RODAMIENTO DE DIRECCION	2
7	53221-KTR-900	TAPA ROSCADA DEL CABEZAL DE LA DIRECCION	1
8	53222-KTR-900	GUARDABARRO, CABEZA DE LA DIRECCION	1
9	95701-08040-00	PERNOS BRIDA 8 X 40	2
10	96211-08000	BALIN DE 8 MM	16

**F-5-DRUM**  
VASTAGO DIRECCION

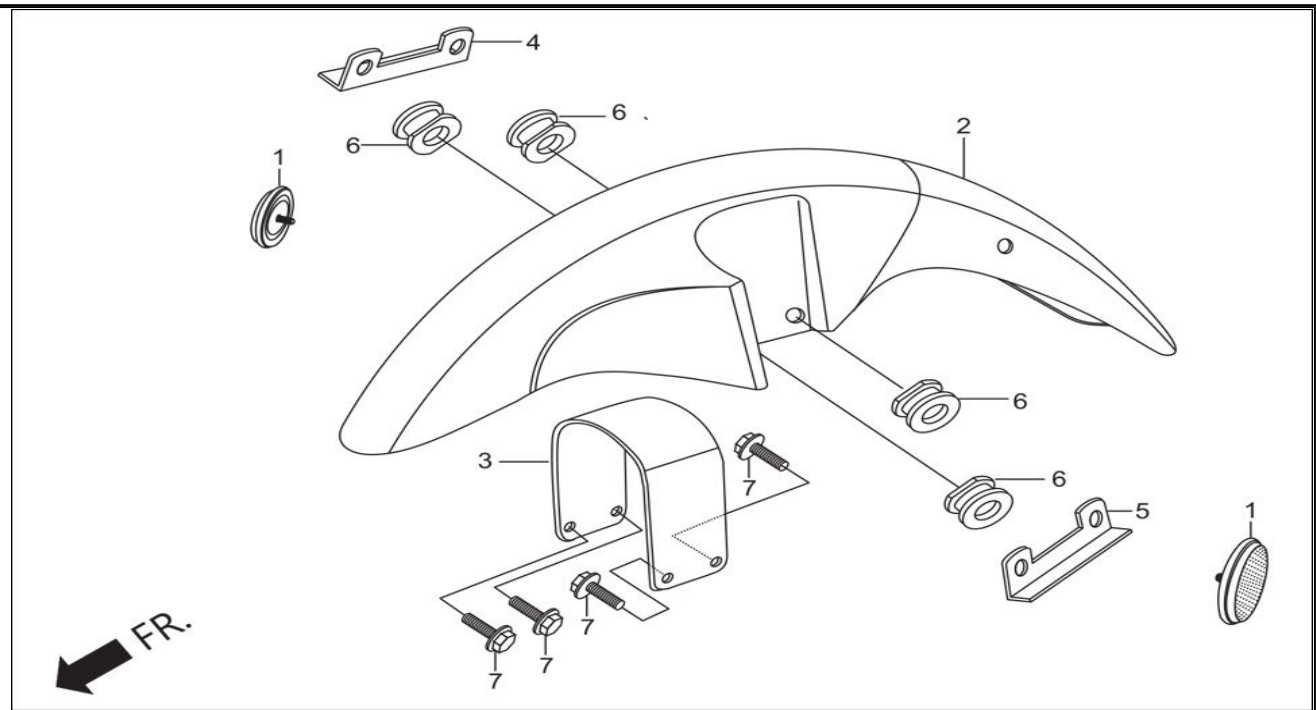


Ítem de servicio	F.R.T.
* CUNA, RODAMIENTO DE LA DIRECCION UNO PARA TODOS	0.8
* VASTAGO DE DIRECCION (COMPONENTE)	0.9
* CUNA, CONO SUPERIOR DE LA DIRECCION	0.5
* TAPA ROSCADA DEL CABEZAL DE LA DIRECCION	

Número De Grupo: F-5-DRUM Modelo :: Glamour (Nov, 2014)

Referencia número	Número del Repuesto	Descripción	Necesario
1	50301-KTR-900	CUNA, RODAMIENTO DE LA DIRECCION	2
2	53200-KTR-A20	VASTAGO DE DIRECCION (COMPONENTE)	1
3	53211-268-010	CUNA, CONO SUPERIOR DE LA DIRECCION	1
4	53212-200-000	CUNA DEL CONO INFERIOR DE LA DIRECCION	1
5	53214-200-000	GUARDAPOLVO, SELLO CABEZA DE LA DIRECCION	1
6	53215-KTR-900	CONJUNTO DE RODAMIENTO DE DIRECCION	2
7	53221-KTR-900	TAPA ROSCADA DEL CABEZAL DE LA DIRECCION	1
8	53222-KTR-900	GUARDABARRO, CABEZA DE LA DIRECCION	1
9	95701-08040-00	PERNOS BRIDA 8 X 40	2
10	96211-08000	BALIN DE 8 MM	16

**F-6**  
DEFENSA DELANTERA



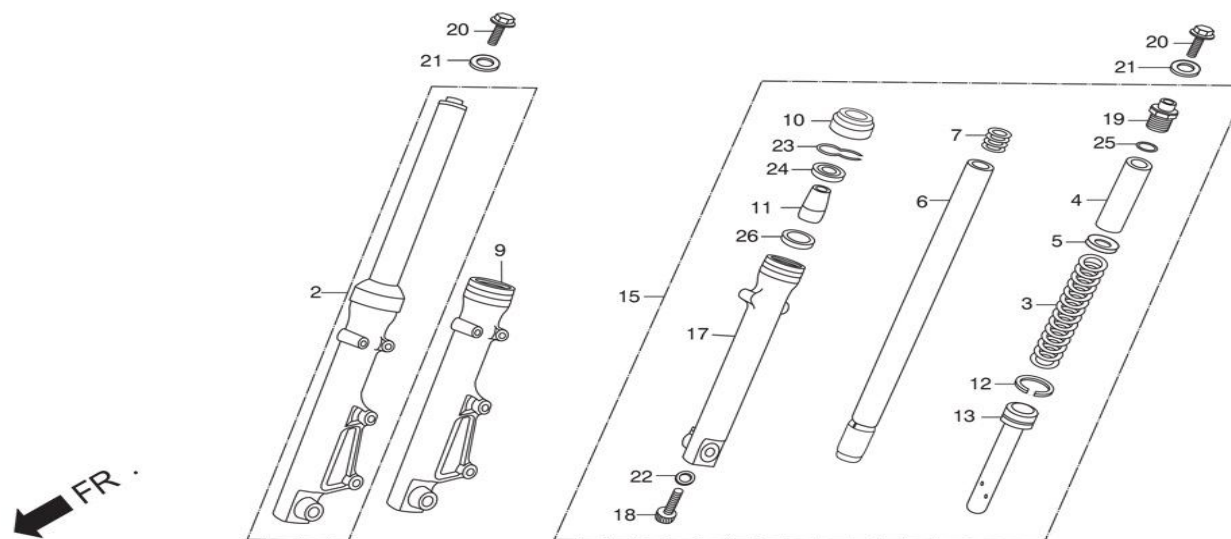
<b>Ítem de servicio</b>	<b>F.R.T.</b>
GUARDABARROS FRONTAL	0.3

**Número De Grupo:** F-6 Modelo :: Glamour (Nov, 2014)

Referencia número	Número del Repuesto	Descripción	Necesario
1	33741-KRY-961	REFLECTOR REFLEX	2
2	61100-KTR-A20ZA	GUARDABARRO DELANTERO (NEGRO NH-1)	1
	61100-KTR-A20ZD	GUARDABARRO DELANTERO (ROJO CARAMELO)	1
	61100-AAN-200V	GUARDABARRO DELANTERO (DSM, NH-A30M)	1
3	61102-KTC-900	SOPORTE DE DEFENSA DELANTERA	1
4	61103-KTR-940	ABRAZADERA DEL GUARDAFANGOS DELANTERO DERECHO	1
5	61104-KTR-940	ABRAZADERA DEL GUARDAFANGOS DELANTERO IZQUIERDO	1
6	61105-KTC-900	CAUCHO, MONTAJE DE LA DEFENSA DELANTERA	4
7	95701-06022-0S	PERNOS BRIDA 6 X 22	4

## F-7-DISC

### ORQUILLA DELANTERA

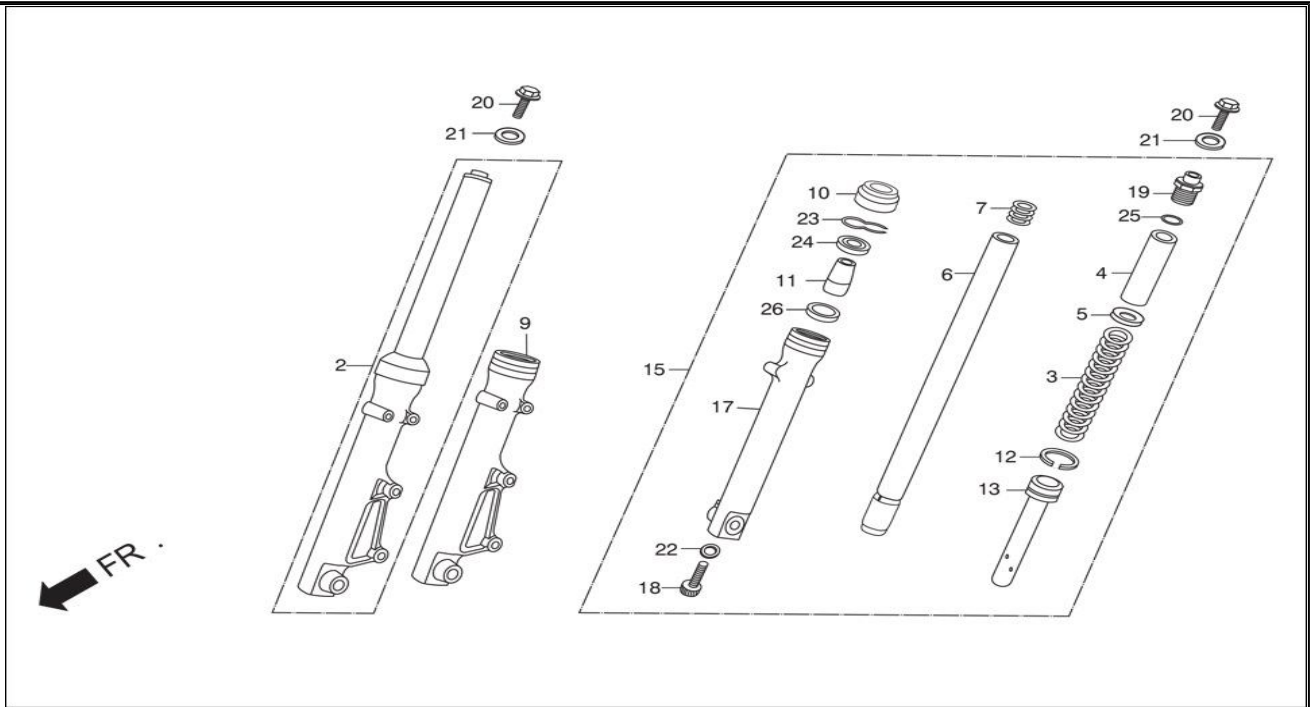


Ítem de servicio	F.R.T.
ENSM ORQUILLA TELESCOPICA IZQ/DER FRONTAL	0.5
ADICIONAR 0.2 POR CADA UNA	
RESORTE AMORTIGUADOR	0.6
ADICIONAR 0.2 POR CADA UNA	
* TUBO, COMPONENTE ORQUILLA DELANTERA	0.8
ADICIONAR 0.5 POR CADA UNA	
CONTENEDOR DER/IZQ FRONTAL INFERIOR	0.9
ADICIONAR 0.5 POR CADA UNA	

Número De Grupo: F-7-DISC Modelo :: Glamour (Nov, 2014)

Referencia número	Número del Repuesto	Descripción	Necesario
2	51400-KTR-A11	ENSAMBLE ORQUILLA TELESCOPICA DERECHA DELANTERA	1
3	51401-KST-941	RESORTE DEL AMORTIGUADOR DELANTERO	2
4	51403-KCC-900	ANILLO RESORTE	2
5	51403-447-730	JUNTA, RESORTE	2
6	51410-KWA-941	TUBO, COMPONENTE ORQUILLA DELANTERA	2
7	51412-KAG-900	RESORTE DE RECUPERACION	2
9	51420-KTR-A11	CAJA ENSAMBLE INFERIOR DELANTERO DERECHO	1
10	51425-KST-901	SELLO GUARDA POLVO	2
11	51432-KST-901	PIEZA, SEGURO DEL ACEITE	2
12	51437-KVN-901	ANILLO, PISTON	2
13	51440-KTR-901	TUBO DE LA SILLA	2
15	51500-KTR-A11	ENSAMBLE ORQUILLA TELESCOPICA IZQUIERDA DELANTERA	1
17	51520-KTR-A11	CAJA ENSAMBLE INFERIOR DELANTERO IZQUIERDO	1
18	90116-KAG-900	PERNO SOCKET 8MM	2
19	90123-KST-941	PERNO A DEL HORQUILLA TELESCOPICA DELANTERA	2
20	90123-KRM-860	PERNO DE LA HORQUILLA TELESCOPICA DELANTERA	2
21	90521-292-000	ARANDELA PLANA, 10.3 MM	2
22	90544-439-930	ARANDELA ESPECIAL, 8 MM	2
23	90601-GF5-730	ANILLO, RETENEDOR DEL SELLO DE SEITE	2
24	91255-KWA-941	SELLO, ACEITE 30 X 42 X 11	2

## F-7-DISC ORQUILLA DELANTERA

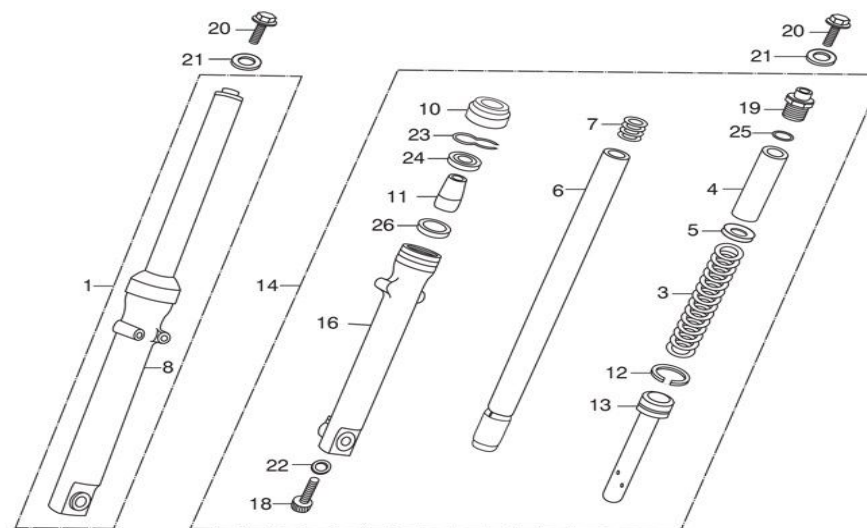


Ítem de servicio	F.R.T.
ENSM ORQUILLA TELESCOPICA IZQ/DER FRONTAL	0.5
ADICIONAR 0.2 POR CADA UNA	
RESORTE AMORTIGUADOR	0.6
ADICIONAR 0.2 POR CADA UNA	
* TUBO, COMPONENTE ORQUILLA DELANTERA	0.8
ADICIONAR 0.5 POR CADA UNA	
CONTENEDOR DER/IZQ FRONTAL INFERIOR	0.9
ADICIONAR 0.5 POR CADA UNA	

Número De Grupo: F-7-DISC Modelo :: Glamour (Nov, 2014)

Referencia número	Número del Repuesto	Descripción	Necesario
25	91356-KAG-900	O-RING	2
26	51412-KWA-941	ANILLO DE RESPALDO	2

## F-7-DRUM ORQUILLA DELANTERA



Ítem de servicio	F.R.T.
ENSM ORQUILLA TELESCOPICA IZQ/DER FRONTAL	0.5
ADICIONAR 0.2 POR CADA UNA	
RESORTE AMORTIGUADOR	0.6
ADICIONAR 0.2 POR CADA UNA	
* TUBO, COMPONENTE ORQUILLA DELANTERA	0.8
ADICIONAR 0.5 POR CADA UNA	
CONTENEDOR DER/IZQ FRONTAL INFERIOR	0.9
ADICIONAR 0.5 POR CADA UNA	

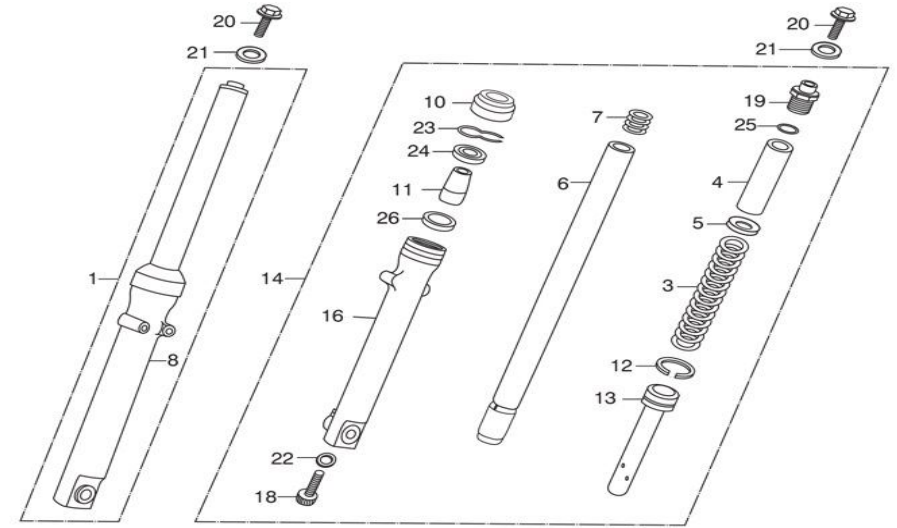
Número De Grupo: F-7-DRUM Modelo :: Glamour (Nov, 2014)

Referencia número	Número del Repuesto	Descripción	Necesario
1	51400-KTR-A01	ENSAMBLE ORQUILLA TELESCOPICA DERECHA DELANTERA	1
3	51401-KST-941	RESORTE DEL AMORTIGUADOR DELANTERO	2
4	51403-KCC-900	ANILLO RESORTE	2
5	51403-447-730	JUNTA, RESORTE	2
6	51410-KWA-941	TUBO, COMPONENTE ORQUILLA DELANTERA	2
7	51412-KAG-900	RESORTE DE RECUPERACION	2
8	51420-KTR-A01	CAJA ENSAMBLE INFERIOR DELANTERO DERECHO	1
10	51425-KST-901	SELLO GUARDA POLVO	2
11	51432-KST-901	PIEZA, SEGURO DEL ACEITE	2
12	51437-KVN-901	ANILLO, PISTON	2
13	51440-KTR-901	TUBO DE LA SILLA	2
14	51500-KTR-A01	ENSAMBLE ORQUILLA TELESCOPICA IZQUIERDA DELANTERA	1
16	51520-KTR-A01	CAJA ENSAMBLE INFERIOR DELANTERO IZQUIERDO	1
18	90116-KAG-900	PERNO SOCKET 8MM	2
19	90123-KST-941	PERNO A DEL HORQUILLA TELESCOPICA DELANTERA	2
20	90123-KRM-860	PERNO DE LA HORQUILLA TELESCOPICA DELANTERA	2
21	90521-292-000	ARANDELA PLANA, 10.3 MM	2
22	90544-439-930	ARANDELA ESPECIAL, 8 MM	2
23	90601-GF5-730	ANILLO, RETENEDOR DEL SELLO DE SEITE	2
24	91255-KWA-941	SELLO, ACEITE 30 X 42 X 11	2



**F-7-DRUM**  
ORQUILLA DELANTERA

← FR.

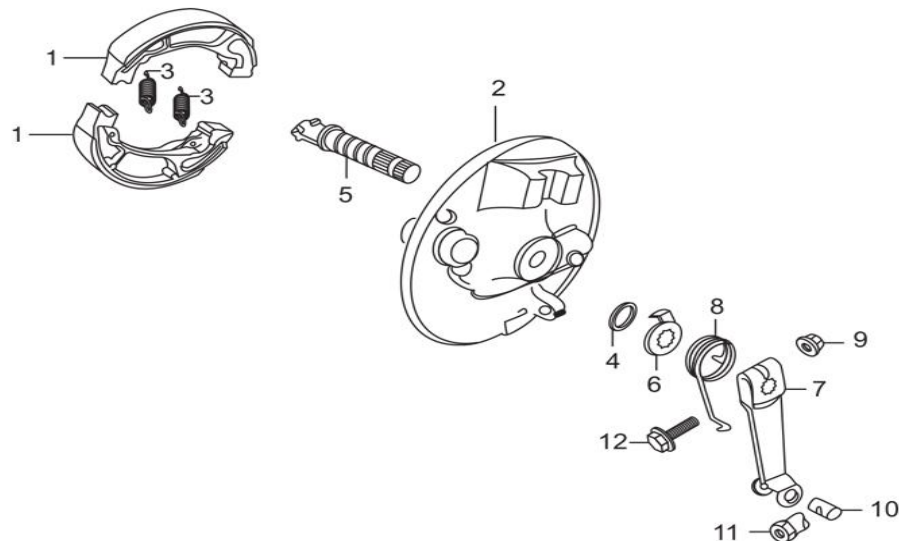


Ítem de servicio	F.R.T.
ENSM ORQUILLA TELESCOPICA IZQ/DER FRONTAL	0.5
ADICIONAR 0.2 POR CADA UNA	
RESORTE AMORTIGUADOR	0.6
ADICIONAR 0.2 POR CADA UNA	
* TUBO, COMPONENTE ORQUILLA DELANTERA	0.8
ADICIONAR 0.5 POR CADA UNA	
CONTENEDOR DER/IZQ FRONTAL INFERIOR	0.9
ADICIONAR 0.5 POR CADA UNA	

Número De Grupo: F-7-DRUM Modelo :: Glamour (Nov, 2014)

Referencia número	Número del Repuesto	Descripción	Necesario
25	91356-KAG-900	O-RING	2
26	51412-KWA-941	ANILLO DE RESPALDO	2

**F-8**  
PANEL DEL FRENO DELANTERO

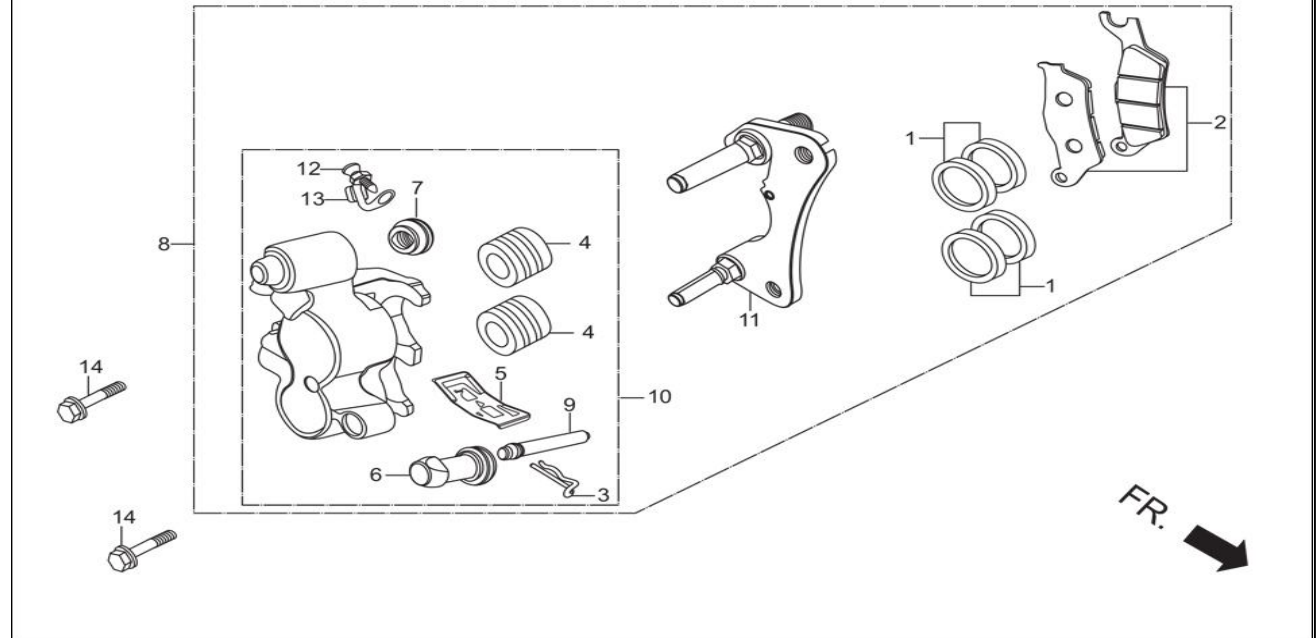


Ítem de servicio	F.R.T.
* PIÑON, VELOCIMETRO	0.3
* PIÑON VELOCIMETRO	0.6
COMP PANEL FRENO FRONTAL	0.4
INC PARTE RELACIONADA	
COMP BANDA FRENO	
UNO PARA TODOS	
* BRAZO DEL FRENO DELANTERO	0.1
INC PARTE RELACIONADA	

Número De Grupo: F-8 Modelo :: Glamour (Nov, 2014)

Referencia número	Número del Repuesto	Descripción	Necesario
1	43125-KRP-981	ZAPATA DEL FRENO	2
2	45100-KTR-A20	PANEL COMP. FRENO TRASERO	1
3	45133-KCC-900	RESORTE DE LA ZAPATA DEL FRENO DELANTERO	2
4	45134-250-000	GUARDAPOLVO, LEVA DEL FRENO	1
5	45141-KTC-900	LEVA DE FRENO DELANTERO	1
6	45145-KFM-900	INDICADOR FRENO DELANTERO	1
	45145-096-650	INDICADOR FRENO DELANTERO	1
7	45410-KTR-A20	BRAZO DEL FRENO DELANTERO	1
8	45435-GB2-720	RESORTE DE RETORNO DE PALANCA DEL FRENO	1
9	94050-06000	TUERCA, BRIDA DE 6MM	1
10	95015-32001	JUNTA B DEL BRAZO DEL FRENO	1
11	95015-42000	TUERCA B, VARILLA DE AJUSTE DEL FRENO	1
12	95701-06032-00	PERNOS BRIDA 6 X 32	1

**F-8A**  
MORDAZA, ENSAMBLE DELANTERA DERECHA

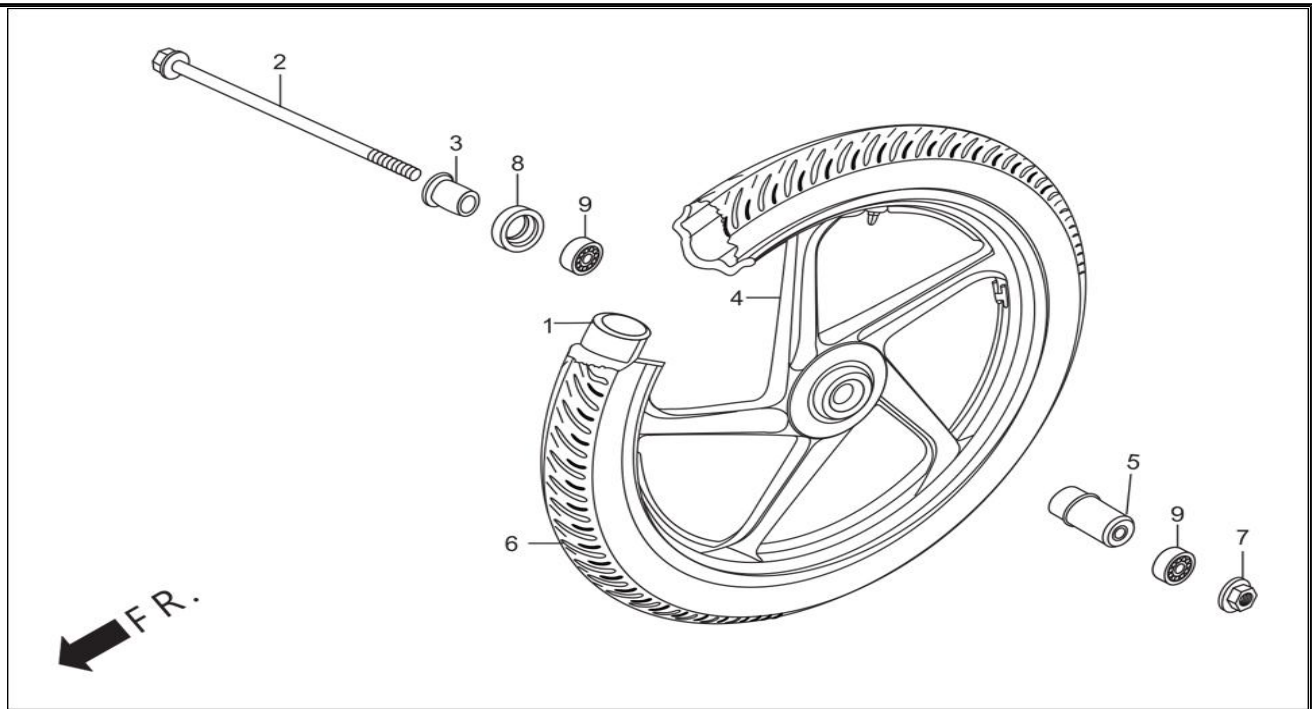


Ítem de servicio	F.R.T.
COJIN JUEGO DELANTERO	0.2
PISTON, 26	0.5
ADICIONAR 0.1 POR CADA UNA	0.4
INC PARTE RELACIONADA	--
CONJUNTO DE LA PRENZA DELANTERA DERECHA	--

Número De Grupo: F-8A Modelo :: Glamour (Nov, 2014)

Referencia número	Número del Repuesto	Descripción	Necesario
1	06451-KCC-841	SELLO, JUEGO PISTON	2
2	06455-KCC-841	COJIN JUEGO DELANTERO	1
3	43216-MAK-003	GRAPA	1
4	45107-KCC-841	PISTON, 26	2
5	45108-KCC-841	COJIN, RESORTE	1
6	45132-KCC-841	BUJE PASADOR DE LA CUBIERTA	1
7	45133-KCC-841	BOTA B	1
8	45200-KCC-841	CONJUNTO DE LA PRENZA DELANTERA DERECHA	1
9	45220-KCC-841	PIN, COMPONENTE PORTADOR	1
10	45250-KCC-841	CONJUNTO DE LA PRENZA DELANTERA DERECHA	1
11	45290-KCC-841	ABRAZADERA SUBENSAMBLE DELANTERO DERECHO	1
12	45352-KCC-841	TORNILLO PURGA	1
13	45353-KCC-841	TAPA DE PURGA	1
14	90155-KY4-900	PERNOS BRIDA 8 X 25	2

**F-9**  
RUEDA DELANERA (TAMBOR)

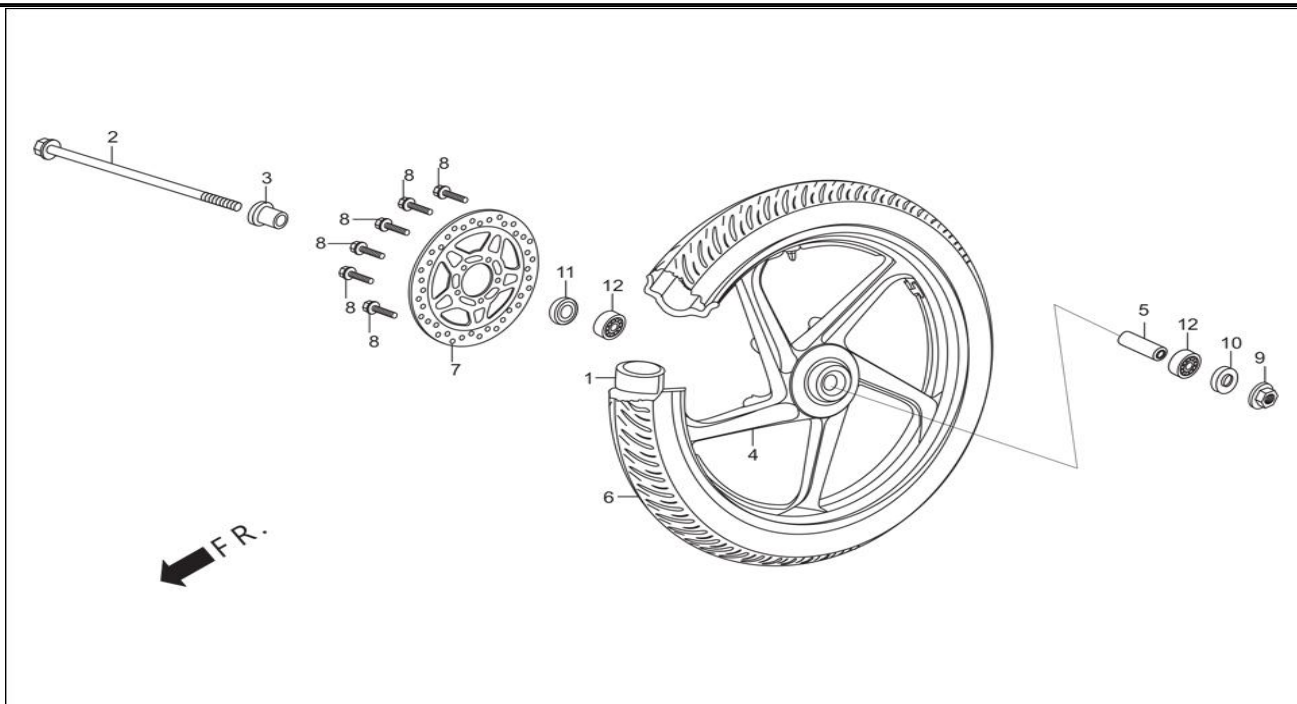


Ítem de servicio	F.R.T.
NEUMATICO LLANTA (2.75 X 18)	0.9
LLANTA DELANERA	
* EJE DE LA RUEDA DELANERA	0.2
* ANILLO DE DISTANCIA DEL EJE DELANTERO	0.4
* RODAMIENTO, RADIAL	
ADICIONAR 0.1 POR CADA UNA	
* GUARDAPOLVO, SELLO 21 X 37 X 7	0.3

Número De Grupo: F-9 Modelo :: Glamour (Nov, 2014)

Referencia número	Número del Repuesto	Descripción	Necesario
1	42712-KCS-920	NEUMATICO (2.75-18)	1
2	44301-KTR-700	EJE DE LA RUEDA DELANERA	1
3	44311-KRC-900	ANILLO LATERAL RUEDA DELANERA	1
4	44601-AAC-H30	RUEDA DELANERA (COMPONENTE)	1
5	44620-400-000	ANILLO DE DISTANCIA DELANTERO	1
6	44711-KFN-850	LLANTA DELANERA	1
7	90306-KF0-000	TUERCA, BRIDA DE 12MM	1
8	91251-KPH-901	ACEITE, SELLO 21X37X7	1
9	96140-63010-10	RODAMIENTO RADIAL 6301U	2

**F-9A**  
RUEDA DELANERA (DISCO)

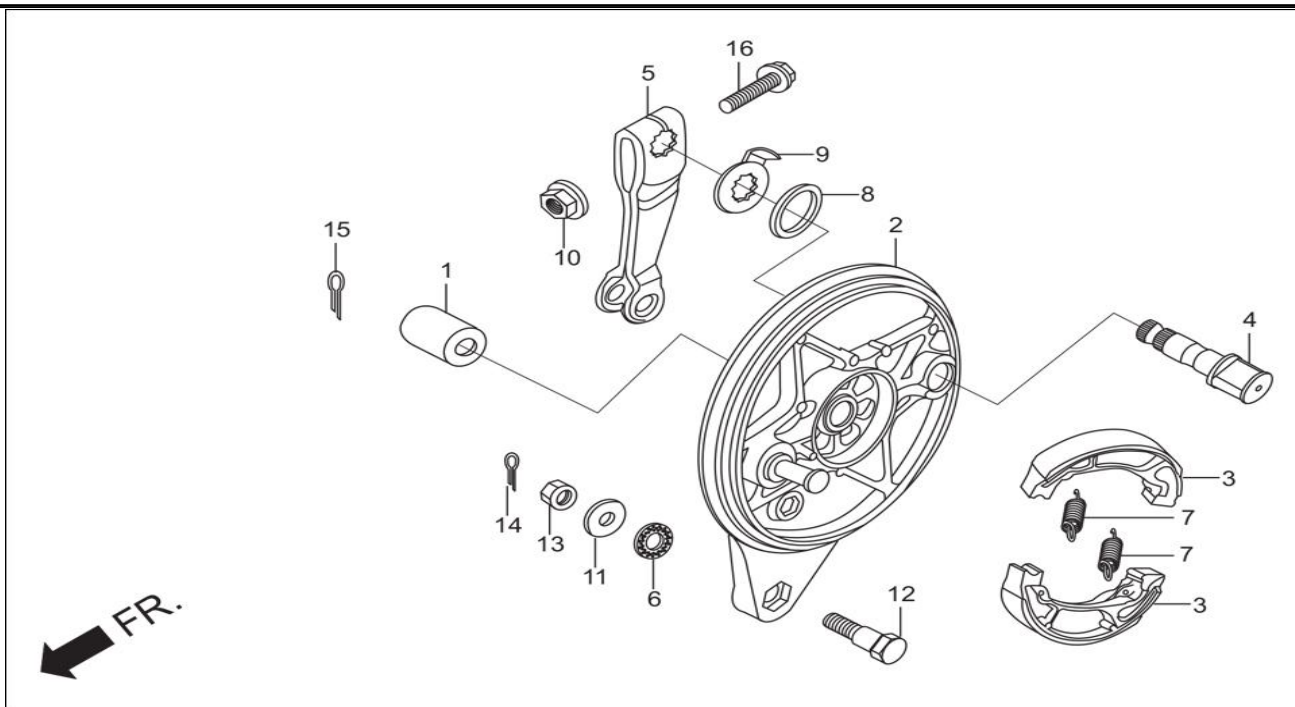


Ítem de servicio	F.R.T.
NEUMATICO LLANTA (2.75 X 18)	0.9
LLANTA DELANTERA	
* EJE DE LA RUEDA DELANTERA	0.3
* ANILLO DE DISTANCIA DEL EJE DELANTERO	0.4
* PIÑON, ENSAMBLE CAJA DEL VELOCIMETRO	
* DISCO FRENO DELANTERO	
* RODAMIENTO, RADIAL	
ADICIONAR 0.1 POR CADA UNA	

Número De Grupo: F-9A Modelo :: Glamour (Nov, 2014)

Referencia número	Número del Repuesto	Descripción	Necesario
1	42712-KCS-920	NEUMATICO (2.75-18)	1
2	44301-KTR-700	EJE DE LA RUEDA DELANTERA	1
3	44311-KRC-900	ANILLO LATERAL RUEDA DELANTERA	1
4	44601-AAC-H30	RUEDA DELANTERA (COMPONENTE)	1
5	44312-KTR-A30	ANILLO DE LA RUEDA DELANTERA	1
6	44711-KFN-850	LLANTA DELANTERA	1
7	45251-KSP-861	DISCO FRENO DELANTERO	1
8	90105-MK5-010	PERNO DISCO DEANTERO 8 X 22	6
9	90306-KF0-000	TUERCA, BRIDA DE 12MM	1
	90306-KST-942	TUERCA CASTILLO DE 12MM	1
	90306-KTE-911	TUERCA CASTILLO DE 12MM	1
10	91251-KPH-901	ACEITE, SELLO 21X37X7	1
	90755-229-000	ACEITE, SELLO 21X37X7	1
11	91258-KEJ-900	GUARDAPOLVO, SELLO 40 X 50 X 5	1
12	96150-63010-10	RODAMIENTO, DE BALINES RADIALES 6301 (UU)	2

**F-10**  
PANEL FRENO TRASERO

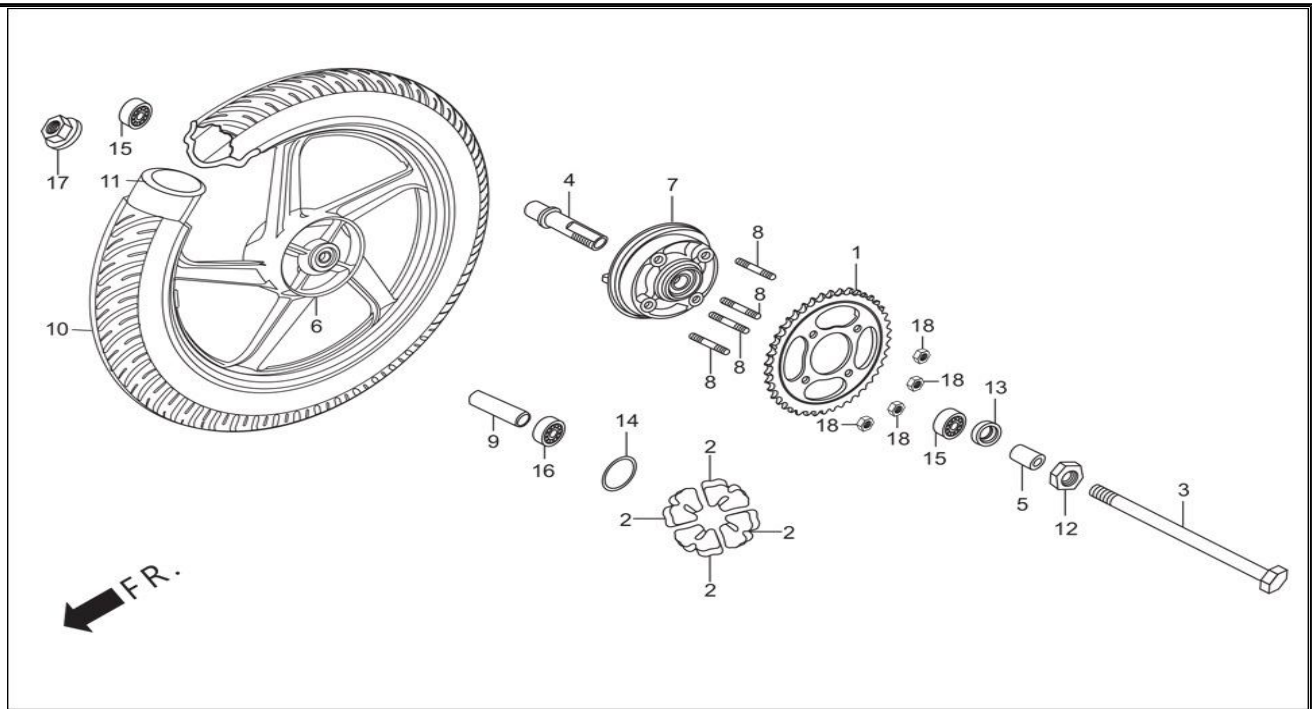


Ítem de servicio	F.R.T.
* PANEL COMP. FRENO TRASERO	0.5
COMP BANDA FRENO	0.4
UNO PARA TODOS	
* BRAZO DEL FRENO DERECHO TRASERO	0.1
INC PARTE RELACIONADA	

Número De Grupo: F-10 Modelo :: Glamour (Nov, 2014)

Referencia número	Número del Repuesto	Descripción	Necesario
1	42313-198-900	ANILLO DEL PANEL LATERAL DEL FRENO TRASERO DERECHO	1
2	43100-KTR-700	PANEL COMP. FRENO TRASERO	1
3	43125-KRP-981	ZAPATA DEL FRENO	2
4	43141-KTC-900	LEVA DE FRENO TRASERO	1
5	43410-KCT-690	BRAZO DEL FRENO TRASERO	1
6	43434-286-000	CAUCHO DEL COJIN DEL BRAZO RETENEDOR	1
7	45133-KCC-900	RESORTE DE LA ZAPATA DEL FRENO DELANTERO	2
8	45134-250-000	GUARDAPOLVO, LEVA DEL FRENO	1
9	45145-KFM-900	INDICADOR FRENO DELANTERO	1
10	90301-473-000	TUERCA U DE 6MM	1
11	90505-425-000	ARANDELA, 8MM	1
12	92811-10000	PERNO A DEL TOPE DEL FRENO	1
13	94001-08000-0S	TUERCA HEXAGONAL DE 8MM	1
14	94201-20150	PIN, CHAVETA 2.0 X 15	1
15	94201-30250	PIN, CHAVETA 3.0 X 25	1
16	95701-06035-00	PERNOS BRIDA 6 X 35	1

## F-11 RUEDA TRASERA

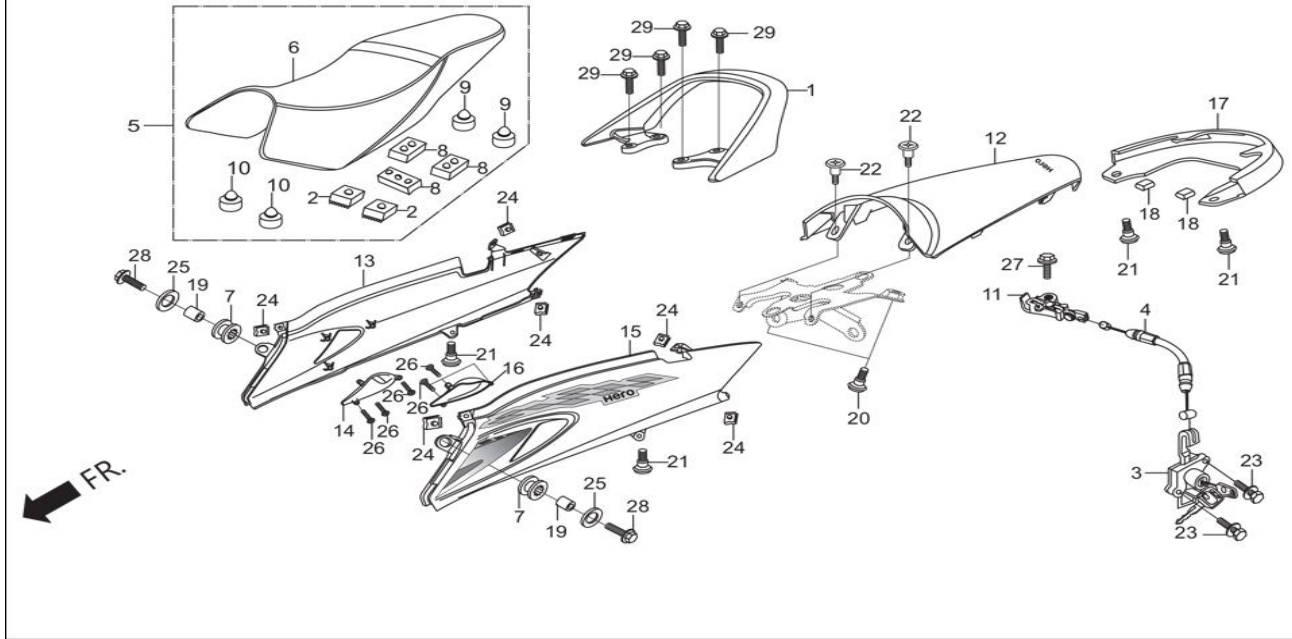


Ítem de servicio	F.R.T.	Número De Grupo: F-11 Modelo :: Glamour (Nov, 2014)			
		Referencia número	Número del Repuesto	Descripción	Necesario
* EJE DE LA RUEDA TRASERA	0.2	1	41201-KTR-900	PIÑON CONDUcido DE LA TRASMISION (43 DIENTES)	1
* SPROCKET DEL ARBOL DE LEVAS (CONDUcido) (43 DIENTES)	0.7	2	41241-KTC-900	AMORTIGUADOR RUEDA TRASERA	4
* AMORTIGUADOR RUEDA TRASERA	0.4	3	42301-KTR-700	EJE DE LA RUEDA TRASERA	1
UNO PARA TODOS		4	42303-KTR-900	BUJE DE LA RUEDA TRASERA	1
COLLAR TRASERO ESPACIADOR EJE		5	42304-KTC-900	ANILLO DEL MANGUITO DEL EJE TRASERO DERECHO	1
* RODAMIENTO RADIAL 6301U		6	42601-AAC-H00	RUEDA TRASERA (COMPONENTE)	1
ADICIONAR 0.1 POR CADA UNA		7	42611-KTC-900	BRIDA, FINAL ACCIONADA	1
MANGA RUEDA RR	0.5	8	42615-198-900	PERNO PASADOR 8 X 42	4
* BRIDA, FINAL ACCIONADA	0.8	9	42620-KTR-700	ANILLO ESPACIADOR DEL EJE TRASERO	1
* LLANTA TRASERA	0.9	10	42711-KCC-730	LLANTA TRASERA (3.0 X 18-6PR)	1
* RODAMIENTO RADIAL 6203	0.6		42711-KTR-901	LLANTA TRASERA (3.0-58-52P)	1
		11	42712-P11-000	NEUMATICO (2.75 -3.0 X 18)	1
		12	90307-001-000	TUERCA, MANGUITO DEL EJE TRASERO	1
		13	90753-029-000	ACEITE, SELLO 27X40X6	1
		14	91304-704-000	O-RING 42MM	1
		15	96140-63010-10	RODAMIENTO RADIAL 6301U	2
		16	96150-62030-10	RODAMIENTO, DE BALINES RADIALES 6203 (UU)	1
		17	90306-KST-942	TUERCA CASTILLO DE 12MM	1
			90306-KTE-911	TUERCA CASTILLO DE 12MM	1
		18	90308-KWA-941	TUERCA PT. DE 8MM	4



## F-12

SILLA ENSAMBLE / CAPO TRASERO / MANGO TRASERO



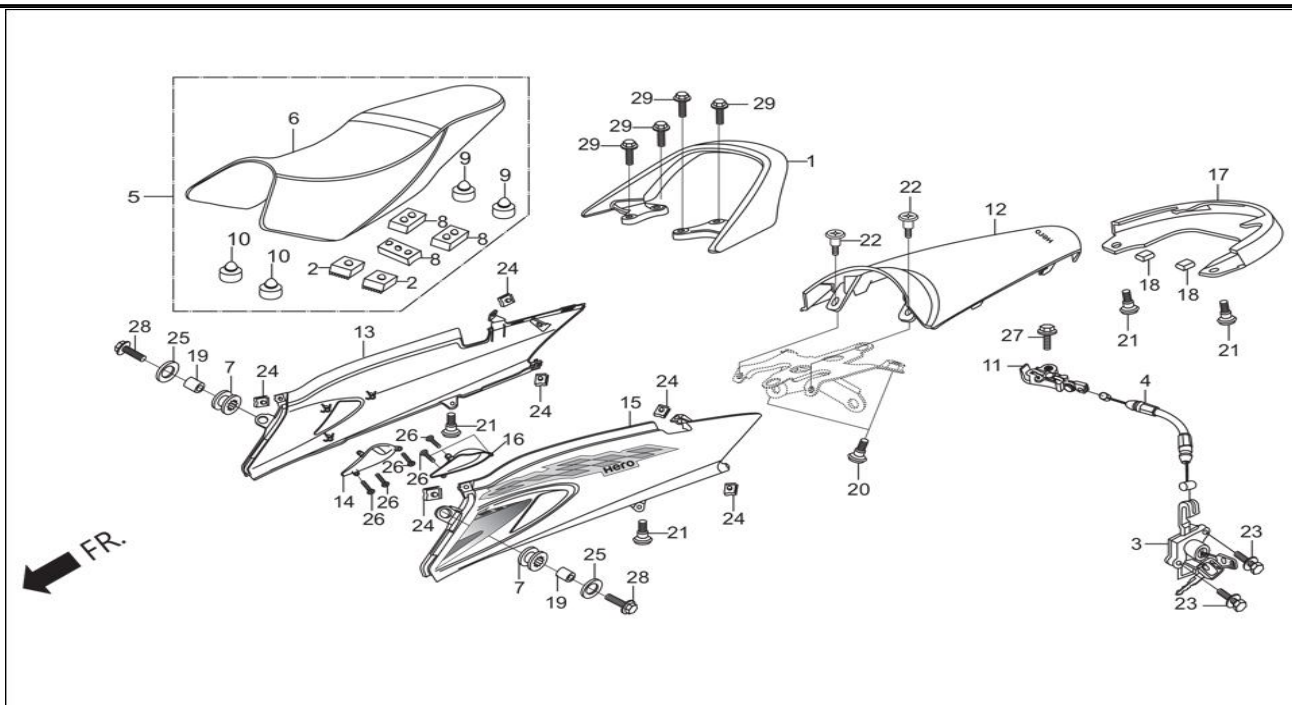
Ítem de servicio	F.R.T.
* SILLA, ENSAMBLE DOBLE	0.1
CONJ CAPO CENTRAL	
CONJ CAPO DERECHO	
CAPO LATERAL IZQ	
ENSAMBLE TUBO AGARRE TRASERO	0.2

Número De Grupo: F-12 Modelo :: Glamour (Nov, 2014)

Referencia número	Número del Repuesto	Descripción	Necesario
1	50400-KTR-780ZA	MANGO TRASERO (ROJO DEPORTE)	1
	50400-KTR-A00ZY	MANGO TRASERO (GRIS TORNASDO ME)	1
	50400-AAN-200W	MANGO TRASERO (TBM, BL-002M)	1
	50400-KTR-940ZB	MANGO TRASERO (NEGRO)	1
2	50524-001-000	CAUCHO, RETENEDOR DEL SOPORTE PRINCIPAL	2
3	77110-AAC-H00	SEGURO ENSAMBLE DE LA SILLA	1
4	77156-KTR-900	CABLE DEL SEGURO DE LA SILLA	1
5	77200-KTR-A20	SILLA, COMPONENTE DOBLE	1
6	7720A-KTR-A20	CUBIERTA DEL ENSAMBLE DE LA SILLA	1
7	77202-KCC-900	CAUCHO, MONTAJE DE LA SILLA	2
8	77204-KCC-900	CAUCHO, MONTAJE A DE LA SILLA	3
9	77206-KCC-900	CAUCHO, COJIN DE LA SILLA	2
10	77206-KTR-900	CAUCHO, COJIN DE LA SILLA	2
11	77220-KY6-000	GANCHO DE LA SILLA	1
12	77230-AAN-H20ZA	JUEGO, CUBIERTA TRASERA CENTRAL (NEGRO TIPO-1)	1
	77230-AAN-H20ZC	JUEGO, CUBIERTA TRASERA CENTRAL (NEGRO TIPO-3)	1
	77230-AAN-200T	JUEGO, CUBIERTA TRASERA CENTRAL (NEGRO TIPO-3)	1
	77230-AAN-H20ZD	JUEGO, CUBIERTA TRASERA CENTRAL (CANDY BLAZING RED, R-195C)	1
13	77240-AAN-700R	CUBIERTA, JUEGO LATERAL DERECHO (BLK, NH-1 (TY-1))	1
	77240-AAN-700S	CUBIERTA, JUEGO LATERAL DERECHO (BLK, NH-1 (TY-2))	1

## F-12

### SILLA ENSAMBLE / CAPO TRASERO / MANGO TRASERO



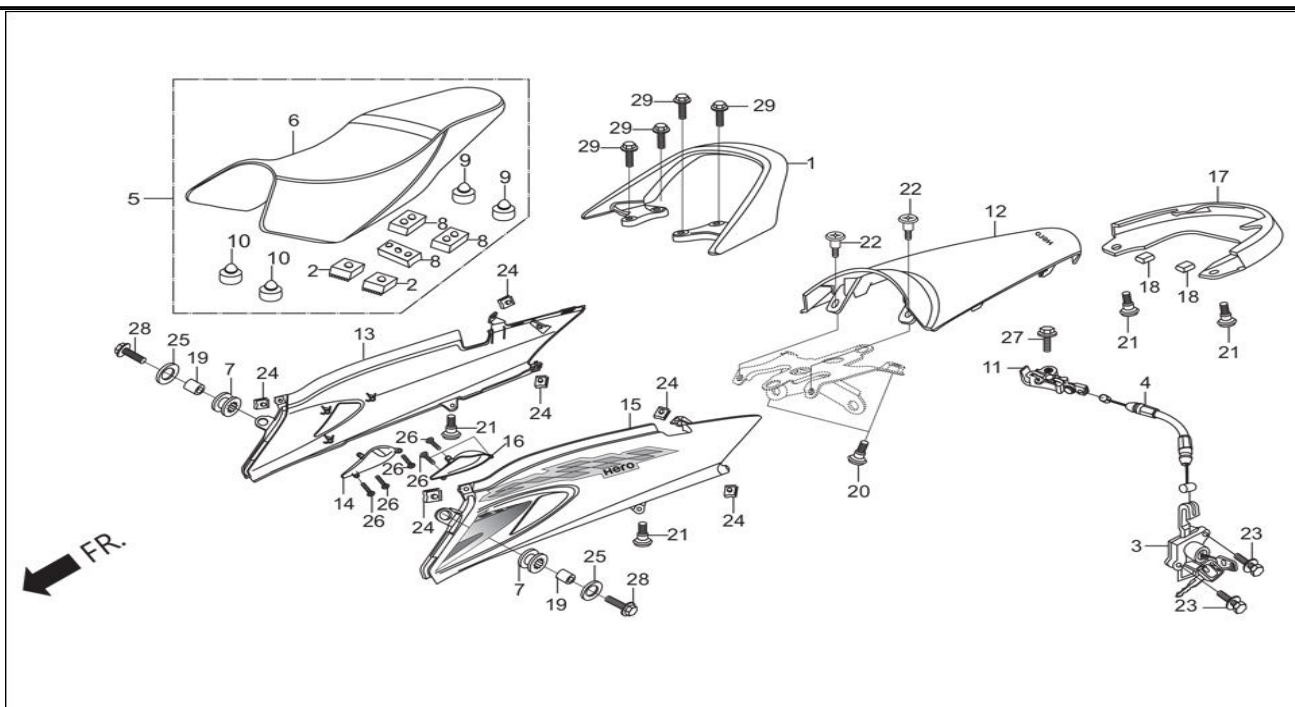
Ítem de servicio	F.R.T.
* SILLA, ENSAMBLE DOBLE	0.1
CONJ CAPO CENTRAL	
CONJ CAPO DERECHO	
CAPO LATERAL IZO	
ENSAMBLE TUBO AGARRE TRASERO	0.2

Número De Grupo: F-12 Modelo :: Glamour (Nov, 2014)

Referencia número	Número del Repuesto	Descripción	Necesario
	77240-AAN-700T	CUBIERTA, JUEGO LATERAL DERECHO(BLK,NH-1(TY-3	1
	77240-AAN-700U	CUBIERTA, JUEGO LATERAL DERECHO (CBR, R-195C)	1
	77240-AAN-700V	CUBIERTA, JUEGO LATERAL DERECHO (DSM,NH-A30M)	1
14	77248-KTR-900H	PARRILLA DE LA CUBIERTA DERECHA	1
15	77250-AAN-700R	JUEGO DE CUBIERTA LATERAL IZQUIERDA (BLK,NH-1(TY-1)	1
	77250-AAN-700S	JUEGO DE CUBIERTA LATERAL IZQUIERDA (BLK,NH-1(TY-2)	1
	77250-AAN-700T	JUEGO DE CUBIERTA LATERAL IZQUIERDA(BLK,NH-1(TY-3)	1
	77250-AAN-700U	JUEGO DE CUBIERTA LATERAL IZQUIERDA (CBR,R-195C)	1
	77250-AAN-700V	JUEGO DE CUBIERTA LATERAL IZQUIERDA (DSM,NH-A30M)	1
16	77258-KTR-900H	PARRILLA DE LA CUBIERTA IZQUIERDA	1
17	77266-KTR-A00	CUBIERTA INTERNA TRASERA	1
18	77267-KTR-900	CAUCHO, CUBIERTA	2
19	84702-KCC-900	ANILLO DEL NUMERO DE LA PLACA	2
20	90101-087-720	TORNILLO JUEGO DE LUZ PRINCIPAL	2
21	90101-GE0-000	TORNILLO PARCHE ABISAGRADO	4
22	90102-GB2-720	TORNILLO PAN 5 X 16	2
23	90107-GZ4-670	PERNO INTERRUPTOR	2
24	90320-GC3-000	TUERCA DE RESORTE M5	6
25	90563-355-000	ARANDELA DE LA RUEDA, 6 MM	2
26	93903-34380	TORNILLO DE LEVA 4 X 12	6

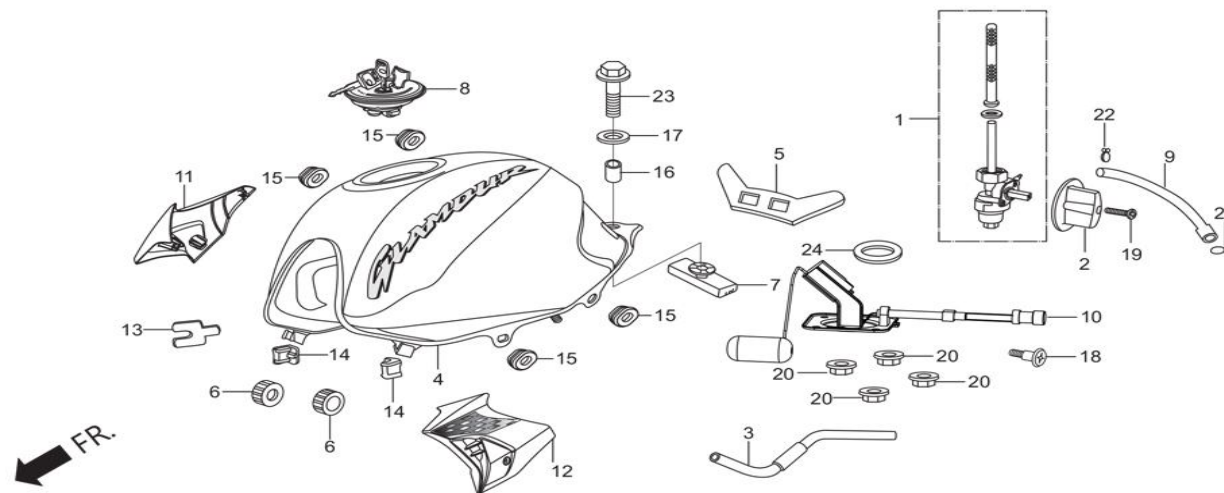
## F-12

SILLA ENSAMBLE / CAPO TRASERO / MANGO TRASERO



Ítem de servicio	F.R.T.	Número De Grupo: F-12 Modelo :: Glamour (Nov, 2014)			
		Referencia número	Número del Repuesto	Descripción	Necesario
* SILLA, ENSAMBLE DOBLE	0.1				
CONJ CAPO CENTRAL					
CONJ CAPO DERECHO					
CAPO LATERAL IZQ					
ENSAMBLE TUBO AGARRE TRASERO	0.2				
		27	95701-06012-08	PERNOS BRIDA 6 X 12	1
		28	95701-06020-08	PERNOS BRIDA 6 X 20	2
		29	95701-08020-00	PERNOS BRIDA 8 X 20	4

**F-13**  
TANQUE DE COMBUSTIBLE

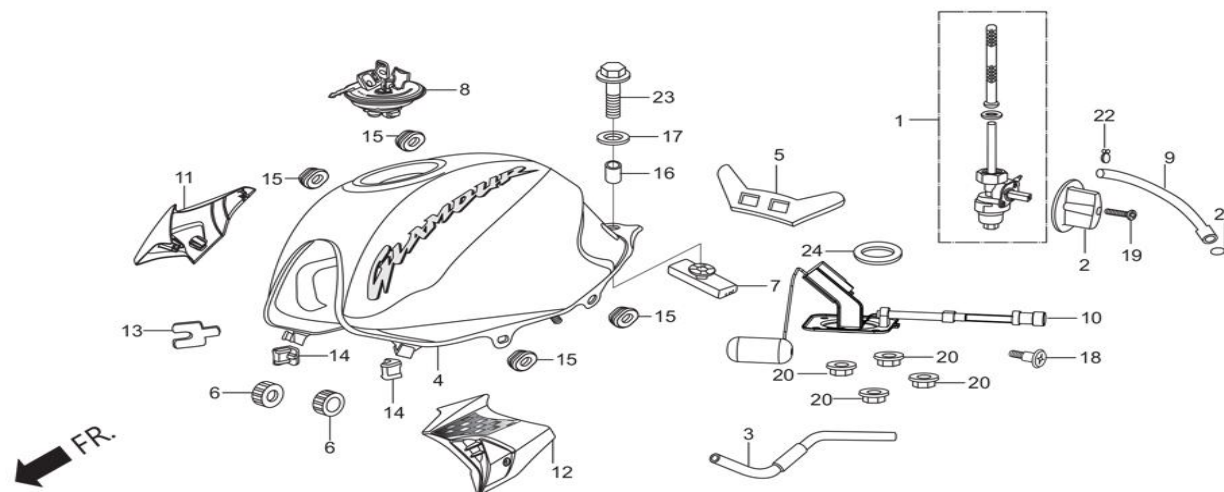


Ítem de servicio	F.R.T.
* ENSAMBLE DE LLAVE DE COMBUSTIBLE	0.2
* FILTRO DE COMBUSTIBLE	
TANQUE DE COMBUSTIBLE	0.3
ENSAMBLE UNIDAD COMBUSTIBLE	

Número De Grupo: F-13 Modelo :: Glamour (Nov, 2014)

Referencia número	Número del Repuesto	Descripción	Necesario
1	16950-KTR-901	ENSAMBLE DE LLAVE DE COMBUSTIBLE	1
2	16955-KTR-900	PALANCA DEL FILTRO DE COMBUSTIBLE	1
3	17199-KTR-900	TUBO DE DRENAJE	1
4	17500-AAN-700R	TANQUE DE COMBUSTIBLE, JUEGO (BLK,NH-1(TY-1)	1
	17500-AAN-700S	TANQUE DE COMBUSTIBLE, JUEGO (BLK,NH-1(TY-2)	1
	17500-AAN-700T	TANQUE DE COMBUSTIBLE, JUEGO (BLK,NH-1(TY-3)	1
	17500-AAN-700U	JUEGO, TANQUE DE COMBUSTIBLE (CBR, R-195C)	1
	17500-AAN-700V	JUEGO, TANQUE DE COMBUSTIBLE (DSM, NH-A30M)	1
5	17506-KTR-700	PELICULA DE PROTECCION DEL TANQUE	1
6	17611-KTR-A00	AMORTIGUADOR, TANQUE DE COMBUSTIBLE DELANTERO	2
7	17613-KTR-A00	AMORTIGUADOR, TANQUE TRASERO	1
8	17620-GE2-931	TAPA DEL TANQUE DE COMBUSTIBLE	1
9	17681-KTC-900	TUBO DE COMBUSTIBLE 4.5 X 130	1
10	37800-KTR-A01	UNIDAD DE COMBUSTIBLE (ENSAMBLE)	1
11	64200-AAN-700R	CUBIERTA, JUEGO DERECHO (NEGRO,NH-1(TY-1)	1
	64200-AAN-700S	CUBIERTA, JUEGO DERECHO NEGRO,NH-1(TY-2)	1
	64200-AAN-700T	CUBIERTA, JUEGO DERECHO (NEGRO,NH-1(TY-3)	1
	64200-AAN-700U	CUBIERTA, JUEGO DERECHO (CBR, R-195C)	1
	64200-AAN-700V	CUBIERTA, JUEGO DERECHO (DSM,NH-A30M)	1
12	64300-AAN-700R	JUEGO, ALETA TANQUE IZQUIERDA (BLK,NH-1(TY-1)	1

**F-13**  
TANQUE DE COMBUSTIBLE

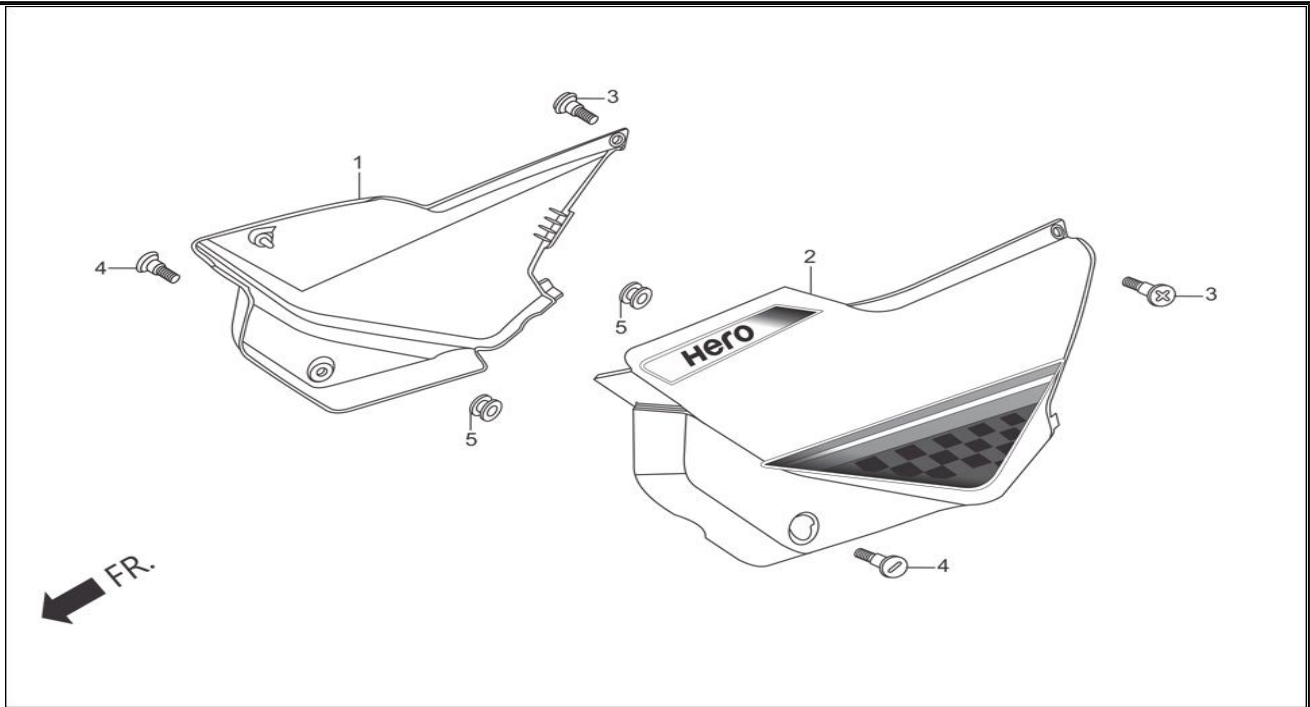


Ítem de servicio	F.R.T.
* ENSAMBLE DE LLAVE DE COMBUSTIBLE	0.2
* FILTRO DE COMBUSTIBLE	
TANQUE DE COMBUSTIBLE	0.3
ENSAMBLE UNIDAD COMBUSTIBLE	

Número De Grupo: F-13 Modelo :: Glamour (Nov, 2014)

Referencia número	Número del Repuesto	Descripción	Necesario
	64300-AAN-700S	JUEGO, ALETA TANQUE IZQUIERDA (BLK,NH-1(TY-2)	1
	64300-AAN-700T	JUEGO, ALETA TANQUE IZQUIERDA (BLK,NH-1(TY-3)	1
	64300-AAN-700U	JUEGO, ALETA TANQUE IZQUIERDA (CBR, R-195C)	1
	64300-AAN-700V	JUEGO, ALETA TANQUE IZQUIERDA (DSM, NH-A30M)	1
13	75581-673-000	JUEGO DE RESORTES DE LLAVE DE BLOQUEO	1
14	83502-KCC-900	CUBIERTA LATERAL	2
15	83551-300-000	CUBIERTA DE LA CAJA DEL FILTRO DE AIRE	4
16	90324-KCC-900	ANILLO 8MM	1
17	90325-KCC-900	ARANDELA PLANA, 8 MM	1
18	90381-KWA-940	TORNILLO, ESPECIAL 6X13	1
19	93500-04025-0G	TORNILLO PAN 4 X 25	1
20	94050-06000	TUERCA, BRIDA DE 6MM	4
21	95002-02080	GRAPA DE TUBO	1
22	95002-02100	GRAPA B -10 DE TUBO	1
23	95701-08035-08	PERNOS BRIDA 8 X 35	1
24	91305-443-740	O-RING 39.5X5	1

**F-14**  
CUBIERTA LATERAL

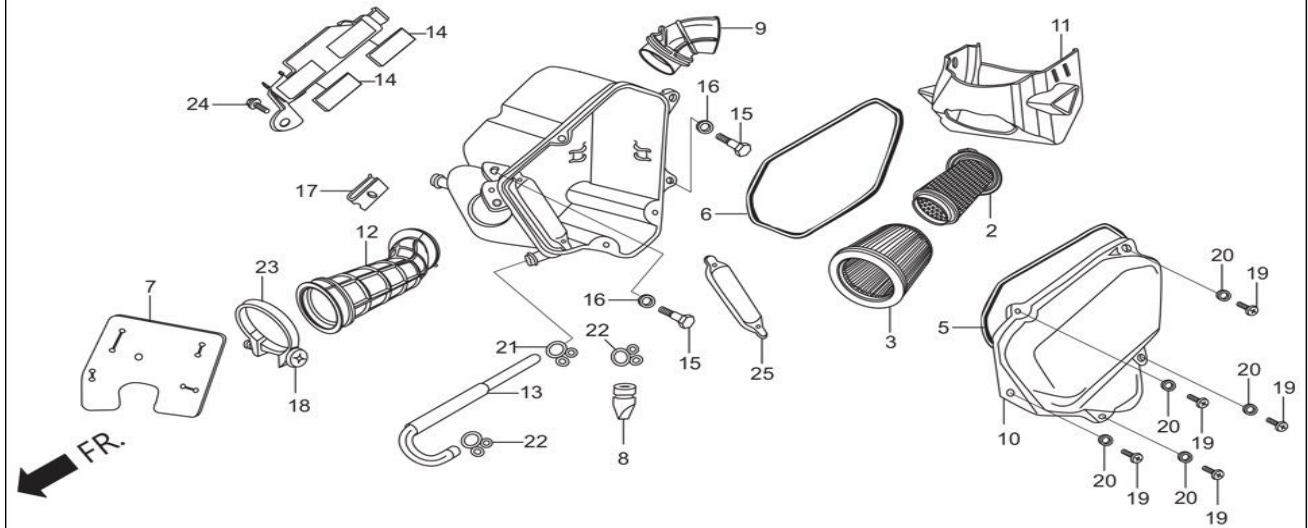


Ítem de servicio	F.R.T.
CONJ CUBIERTA DERECHA	0.1
* CUBIERTA, JUEGO LATERAL IZQUIERDO	0.1

Número De Grupo: F-14 Modelo :: Glamour (Nov, 2014)

Referencia número	Número del Repuesto	Descripción	Necesario
1	83500-AAN-700R	CUBIERTA, JUEGO LATERAL DERECHO (BLK,NH-1(TY-1)	1
	83500-AAN-700S	CUBIERTA, JUEGO LATERAL DERECHO (BLK,NH-1(TY-2)	1
	83500-AAN-700T	CUBIERTA, JUEGO LATERAL DERECHO (BLK,NH-1(TY-3)	1
	83500-AAN-700U	CUBIERTA, JUEGO LATERAL DERECHO (CBR, R-195C)	1
	83500-AAN-700V	CUBIERTA, JUEGO LATERAL DERECHO (DSM,NH-A30M)	1
2	83600-AAN-700R	JUEGO DE CUBIERTA LATERAL IZQUIERDA (BLK,NH-1(TY-1)	1
	83600-AAN-700S	JUEGO DE CUBIERTA LATERAL IZQUIERDA (BLK,NH-1(TY-2)	1
	83600-AAN-700T	JUEGO DE CUBIERTA LATERAL IZQUIERDA (BLK,NH-1(TY-3)	1
	83600-AAN-700U	JUEGO, CUBIERTA LATERAL IZQUIERDA (CBR, R-195C)	1
	83600-AAN-700V	JUEGO DE CUBIERTA LATERAL IZQUIERDA (DSM,NH-A30M)	1
3	90101-GEO-000	TORNILLO PARCHE ABISAGRADO	2
4	90381-KWA-940	TORNILLO, ESPECIAL 6X13	2
5	17611-MB1-000	AMORTIGUADOR, TANQUE DE COMBUSTIBLE DELANTERO	2

## F-15-DISC FILTRO DE AIRE



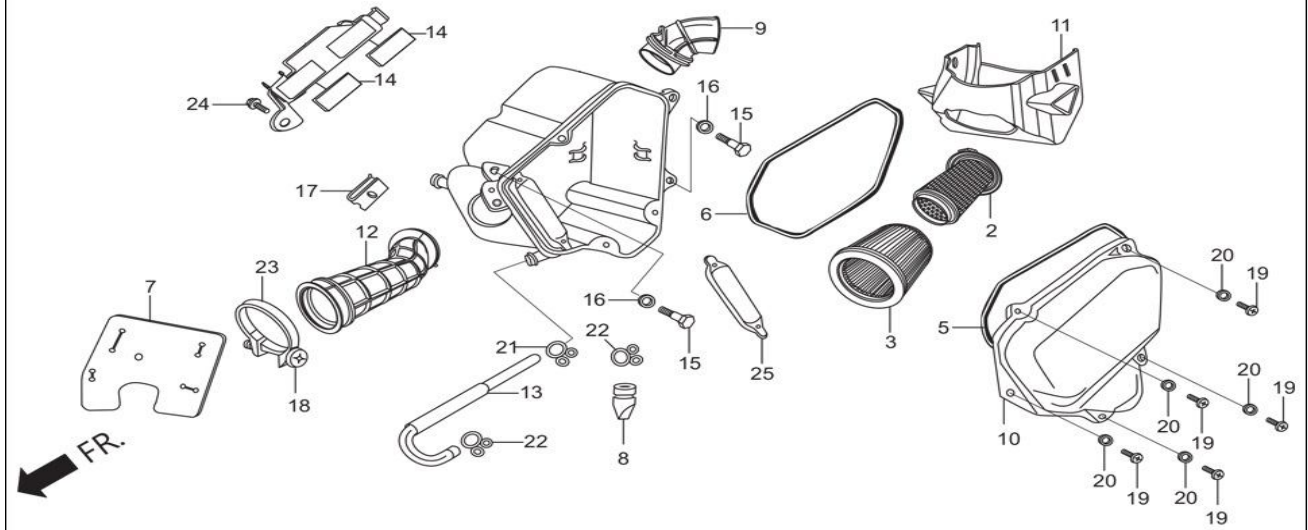
Ítem de servicio	F.R.T.
CAJA, ENSAMBLE SUB FILTRO DE AIRE	0.3
ELEMENTO, FILTRO DE AIRE	0.2
PORTA ELEMENTO	
CUBIERTA DEL SUBENSAMBLE DEL FILTRO DE AIRE	
DUCTO DE ENTRADA DEL FILTRO DE AIRE	
TUBO, CONECTOR DEL FILTRO DE AIRE	
BANDA DE LA BATERIA	

Número De Grupo: F-15-DISC Modelo :: Glamour (Nov, 2014)

Referencia número	Número del Repuesto	Descripción	Necesario
2	17212-KTC-900	PORTA ELEMENTO	1
3	17213-KWA-940	ELEMENTO, FILTRO DE AIRE	1
5	17218-KTC-900	SELLO FILTRO DE AIRE	1
6	17219-KTC-900	SELLO DEL FILTRO DE AIRE	1
7	17224-KTR-900	GUARDA CONTRA SALPIQUE, FRONTAL	1
8	17234-KCC-940	TUBO DE DRENAJE DEL FILTRO DE AIRE	1
9	17234-KTR-900	CUBIERTA DEL DUCTO DEL FILTRO DE AIRE	1
10	17235-KTC-900	CUBIERTA DEL SUBENSAMBLE DEL FILTRO DE AIRE	1
11	17251-KTC-900	DUCTO DE ENTRADA DEL FILTRO DE AIRE	1
12	17253-KTC-900	TUBO, CONECTOR DEL FILTRO DE AIRE	1
13	17365-KTC-900	TUBO RESPIRADOR	1
14	83407-KTR-940	CAUCHO, BATERIA	2
15	90111-187-000	PERNOS BRIDA 6MM	2
16	94101-04800	ARANDELA PLANA, 4MM	1
17	90311-MT3-000	TUERCA DE AJUSTE DE 6MM	1
18	93500-04025-0G	TORNILLO PAN 4 X 25	1
19	93500-05016-0A	TORNILLO PAN 5 X 16	5
20	94101-05000	ARANDELA PLANA, 5MM	5
21	95002-02130	GRAPA B DE TUBO 12.5	1
22	95002-80000	GRAPA C12 DE TUBO	2



**F-15-DISC**  
FILTRO DE AIRE

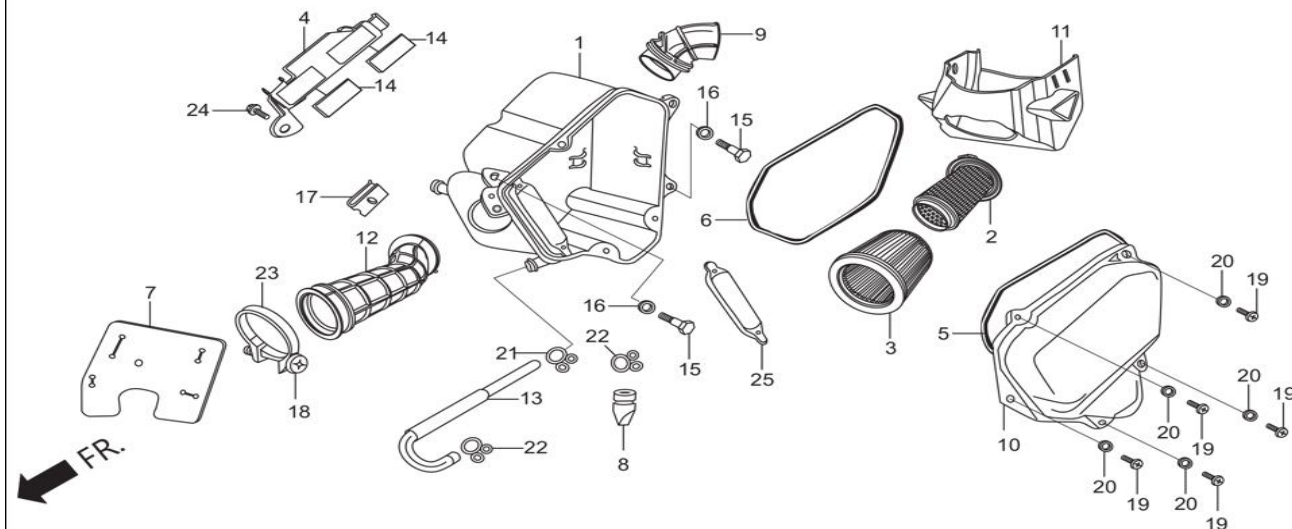


Ítem de servicio	F.R.T.
CAJA, ENSAMBLE SUB FILTRO DE AIRE	0.3
ELEMENTO, FILTRO DE AIRE	0.2
PORTA ELEMENTO	
CUBIERTA DEL SUBENSAMBLE DEL FILTRO DE AIRE	
DUCTO DE ENTRADA DEL FILTRO DE AIRE	
TUBO, CONECTOR DEL FILTRO DE AIRE	
BANDA DE LA BATERIA	

Número De Grupo: F-15-DISC Modelo :: Glamour (Nov, 2014)

Referencia número	Número del Repuesto	Descripción	Necesario
23	95018-46320	BANDA 46 DE AIRE- CON TUBO DE CONEXION	1
24	95701-06016-08	BRIDA DE PERNO 6 X 16	1
25	17205-KTC-900	TAPA DEL FILTRO DE AIRE	1

## F-15-DRUM FILTRO DE AIRE

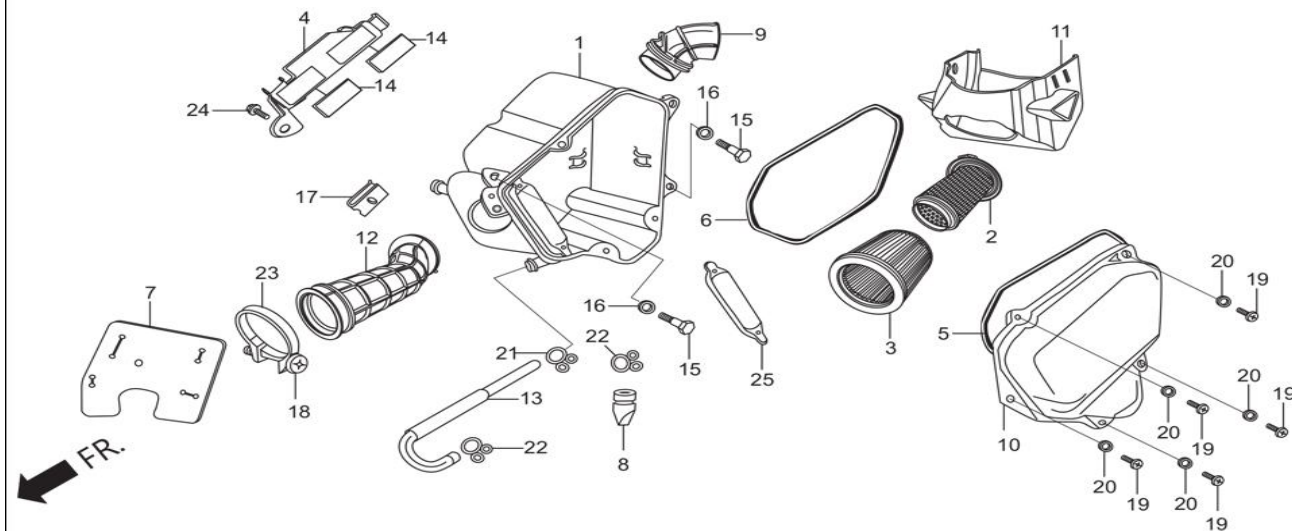


Ítem de servicio	F.R.T.
CAJA, ENSAMBLE SUB FILTRO DE AIRE	0.3
ELEMENTO, FILTRO DE AIRE	0.2
PORTA ELEMENTO	
CUBIERTA DEL SUBENSAMBLE DEL FILTRO DE AIRE	
DUCTO DE ENTRADA DEL FILTRO DE AIRE	
TUBO, CONECTOR DEL FILTRO DE AIRE	
BANDA DE LA BATERIA	

Número De Grupo: F-15-DRUM Modelo :: Glamour (Nov, 2014)

Referencia número	Número del Repuesto	Descripción	Necesario
1	17210-KWA-840	CAJA CONJUNTO FILTRO DE AIRE	1
2	17212-KTC-900	PORTA ELEMENTO	1
3	17213-KWA-940	ELEMENTO, FILTRO DE AIRE	1
4	17214-KWA-840	BANDA DE LA BATERIA	1
5	17218-KTC-900	SELLO FILTRO DE AIRE	1
6	17219-KTC-900	SELLO DEL FILTRO DE AIRE	1
7	17224-KTR-900	GUARDA CONTRA SALPIQUE, FRONTAL	1
8	17234-KCC-940	TUBO DE DRENAJE DEL FILTRO DE AIRE	1
9	17234-KTR-900	CUBIERTA DEL DUCTO DEL FILTRO DE AIRE	1
10	17235-KTC-900	CUBIERTA DEL SUBENSAMBLE DEL FILTRO DE AIRE	1
11	17251-KTC-900	DUCTO DE ENTRADA DEL FILTRO DE AIRE	1
12	17253-KTC-900	TUBO, CONECTOR DEL FILTRO DE AIRE	1
13	17365-KTC-900	TUBO RESPIRADOR	1
14	83407-KTR-940	CAUCHO, BATERIA	2
15	90111-187-000	PERNOS BRIDA 6MM	2
16	94101-04800	ARANDELA PLANA, 4MM	1
17	90311-MT3-000	TUERCA DE AJUSTE DE 6MM	1
18	93500-04025-0G	TORNILLO PAN 4 X 25	1
19	93500-05016-0A	TORNILLO PAN 5 X 16	5
20	94101-05000	ARANDELA PLANA, 5MM	5

**F-15-DRUM**  
FILTRO DE AIRE



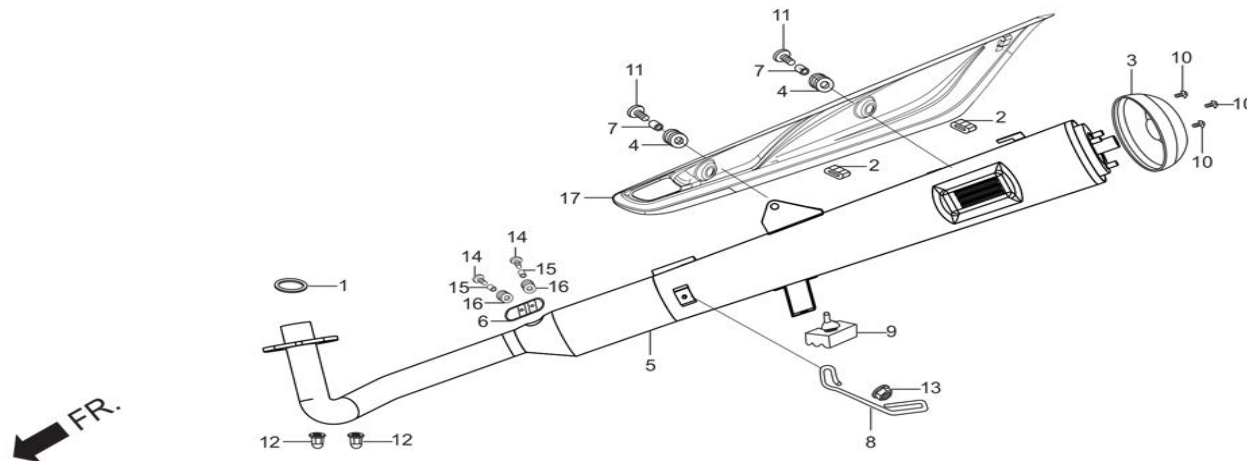
Ítem de servicio	F.R.T.
CAJA, ENSAMBLE SUB FILTRO DE AIRE	0.3
ELEMENTO, FILTRO DE AIRE	0.2
PORTA ELEMENTO	
CUBIERTA DEL SUBENSAMBLE DEL FILTRO DE AIRE	
DUCTO DE ENTRADA DEL FILTRO DE AIRE	
TUBO, CONECTOR DEL FILTRO DE AIRE	
BANDA DE LA BATERIA	

Número De Grupo: F-15-DRUM Modelo :: Glamour (Nov, 2014)

Referencia número	Número del Repuesto	Descripción	Necesario
21	95002-02130	GRAPA B DE TUBO 12.5	1
22	95002-80000	GRAPA C12 DE TUBO	2
23	95018-46320	BANDA 46 DE AIRE- CON TUBO DE CONEXION	1
24	95701-06016-08	BRIDA DE PERNO 6 X 16	1
25	17205-KTC-900	TAPA DEL FILTRO DE AIRE	1

## F-16

### SILENCIADOR / EXHOSTO



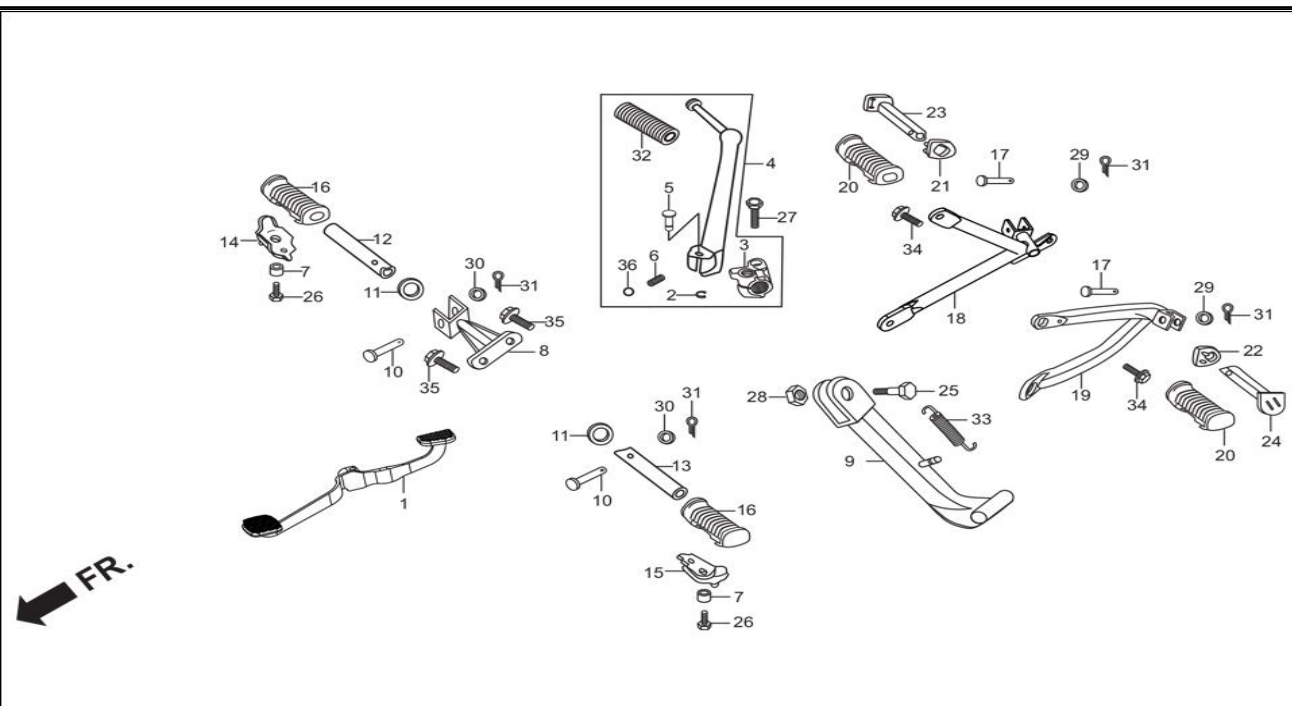
Ítem de servicio	F.R.T.
CUBIERTA EXOSTO	0.1
* EMPAQUE DEL TUBO DE ESCAPE	
* GUIA DEL TUBO	0.2
COMP SILENCIADOR	0.3

Número De Grupo: F-16 Modelo :: Glamour (Nov, 2014)

Referencia número	Número del Repuesto	Descripción	Necesario
1	18291-KTR-A00	EMPAQUE DEL TUBO DE ESCAPE	1
2	18293-KPK-900	CAUCHO. PROTECTOR DE EMPAQUE	2
3	18340-KTR-A00	CUBIERTA DE LA TAPA DE LA COLA	1
4	18345-MBT-610	CAUCHO, MONTAJE DEL PROTECTOR DE EMPAQUE	2
5	18350-AAN-H01	SILENCIADOR COMP. EXHOSTO	1
6	18351-KTR-A20	GUARDA, SILENCIADOR	3
7	33619-459-840A	ANILLO DE DIRECCIONAL	2
8	50181-KTR-940	GUIA DE LA MANGUERA	1
9	50505-KCC-900	RETENEDOR DE CAUCHO DEL SOPORTE A	1
10	90101-KTR-900	PERNO ESPECIAL 5 X 8	3
11	90107-KAN-900	PERNO DE LA CUBIERTA DEL CUERPO	2
12	90304-KPH-900	TUERCA HEXAGONAL DETAPON DE 8MM	2
13	94050-06000	TUERCA, BRIDA DE 6MM	1
14	90107-KST-940	TORNILLO, DE PROTECCION DEL SILENCIADOR	2
15	17221-KA4-300	ANILLO DEL TUBO DE CONEXION	2
16	18345-KST-940	CAUCHO PROTECTOR	2
17	18355-KTR-A21	CUBIERTA DEL SILENCIADOR	1

## F-17

SILLA ENSAMBLE / ARRANQUE DE PATADA / PEDAL CAJA DE CAMBIOS / PATA LATERAL

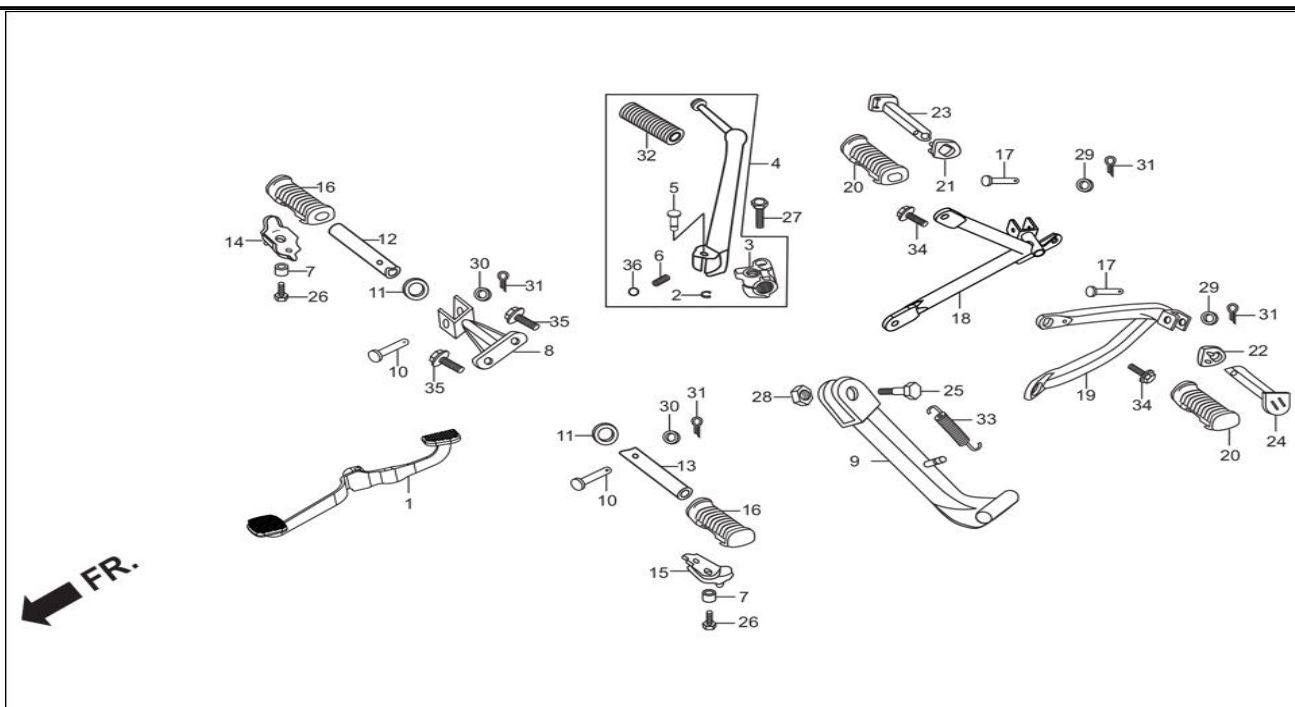


Ítem de servicio	F.R.T.
* PEDAL CAJA DE CAMBIOS	0.1
* ENSAMBLE DE PALANCA DE ARRANQUE	
* BARRA COMPONENTE DE LA PATA LATERAL	
* ABRAZADERA DERECHA / IZQUIERDA DEL PORTAPIE DEL ACOMPAÑANTE	
CALAPIE ACOMPAÑANTE	

Número De Grupo: F-17 Modelo :: Glamour (Nov, 2014)				
Referencia número	Número del Repuesto	Descripción	Necesario	
1	24701-KTR-A00	PEDAL CAJA DE CAMBIOS	1	
2	28293-KAG-900	GRAPA DEL ARRANCADOR DE PATADA	1	
3	28302-KTR-840	JUNTA BRAZO DE PATADA	1	
4	2830A-KTR-840	ENSAMBLE DE PALANCA DE ARRANQUE	1	
5	28321-KTC-900	PIN, ARRANCADOR DE PATADA	1	
6	28333-124-000	RESORTE RETENEDOR DE LA PATADA DE ARRANQUE	1	
7	37243-323-000	ANILLO, JUEGO DE MEDIDORES	2	
8	50160-KTC-900	ABRAZADERA DEL PORTAPIE DERECHO	1	
9	50530-KCC-900	BARRA COMPONENTE DE LA PATA LATERAL	1	
10	50603-KB4-000	PIN, DE LA JUNTA DE LA BARRA DEL ESTRIBO PRINCIPAL	2	
11	50614-413-000	ARANDELA, PORTAPIE PRINCIPAL	2	
12	50618-KCC-000	BARRA DERECHA DEL PORTAPIE	1	
13	50619-KCC-000	BARRA IZQUIERDA DEL PORTAPIE	1	
14	50620-KTC-900	RETENEDOR DEL CAUCHO DEL PORTAPIE DERECHO	1	
15	50621-KTC-900	RETENEDOR PORTAPIE DE CAUCHO IZQUIERDO	1	
16	50661-425-670	CAUCHO, ESTRIBO	2	
17	95015-81000	PERNO CUBIERTA INTERNA 6 X 25	2	
18	50701-KTR-A00	ABRAZADERA DERECHA DEL PORTAPIE DEL ACOMPAÑANTE	1	
19	50702-KTR-A60	ABRAZADERA IZQUIERDA DEL PORTAPIE DEL ACOMPAÑANTE (ROJA)	1	
20	50710-461-770	CAUCHO, DEL PORTAPIE DEL ACOMPAÑANTE	2	

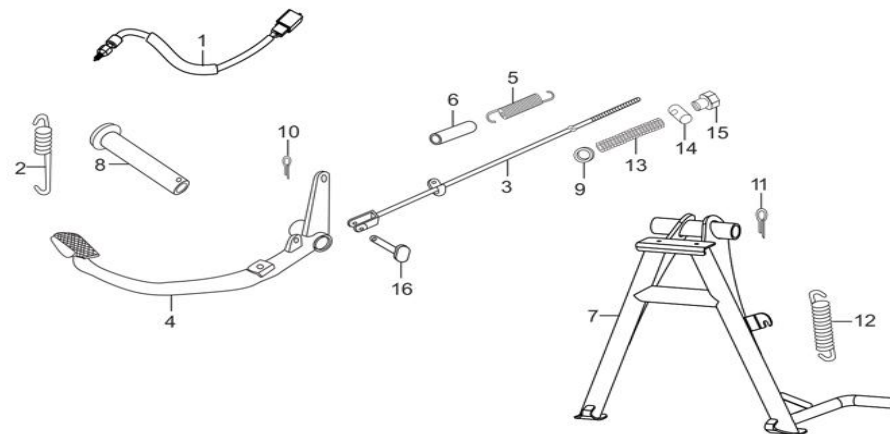
## F-17

SILLA ENSAMBLE / ARRANQUE DE PATADA / PEDAL CAJA DE CAMBIOS / PATA LATERAL



Ítem de servicio	F.R.T.	Número De Grupo: F-17 Modelo :: Glamour (Nov, 2014)			
		Referencia número	Número del Repuesto	Descripción	Necesario
* PEDAL CAJA DE CAMBIOS	0.1	21	50712-438-730	ARANDELA, PORTAPIE DERECHO DEL ACOMPAÑANTE	1
* ENSAMBLE DE PALANCA DE ARRANQUE		22	50713-438-730	ARANDELA DEL PORTAPIE IZQUIERDO DEL ACOMPAÑANTE	1
* BARRA COMPONENTE DE LA PATA LATERAL		23	50715-KCC-900	BARRA DERECHA DEL PORTAPIE DEL ACOMPAÑANTE	1
* ABRAZADERA DERECHA / IZQUIERDA DEL PORTAPIE DEL ACOMPAÑANTE		24	50718-KCC-900	BARRA IZQUIERDA DEL PORTAPIE DEL ACOMPAÑANTE	1
CALAPIE ACOMPAÑANTE		25	90108-223-000	TORNILLO, PIVOTE PATA LATERAL	1
		26	92000-06016-0A	PERNO HEXAGONAL 6 X 16	2
		27	92101-08032-0A	PERNO HEXAGONAL 8 X 32	1
		28	94030-10000	TUERCA HEXAGONAL DE 10MM	1
		29	94101-06000	ARANDELA PLANA 6 MM	2
		30	94101-08000	ARANDELA PLANA, 4MM	2
		31	94201-16150	PIN, CHAVETA 1.6 X 15	4
		32	95011-51000	CAUCHO, ARRANQUE DE PATADA A	1
		33	95014-72302	RESORTE C DEL SOPORTE LATERAL	1
		34	95701-08016-07	BRIDA DE PERNOS 8 X 16	2
		35	95701-10045-07	BRIDA DE PERNOS 10 X 45	2
		36	96211-08000	BALIN DE 8 MM	1

**F-18**  
SOPORTE PRINCIPAL / PEDAL DEL FRENO



FR.

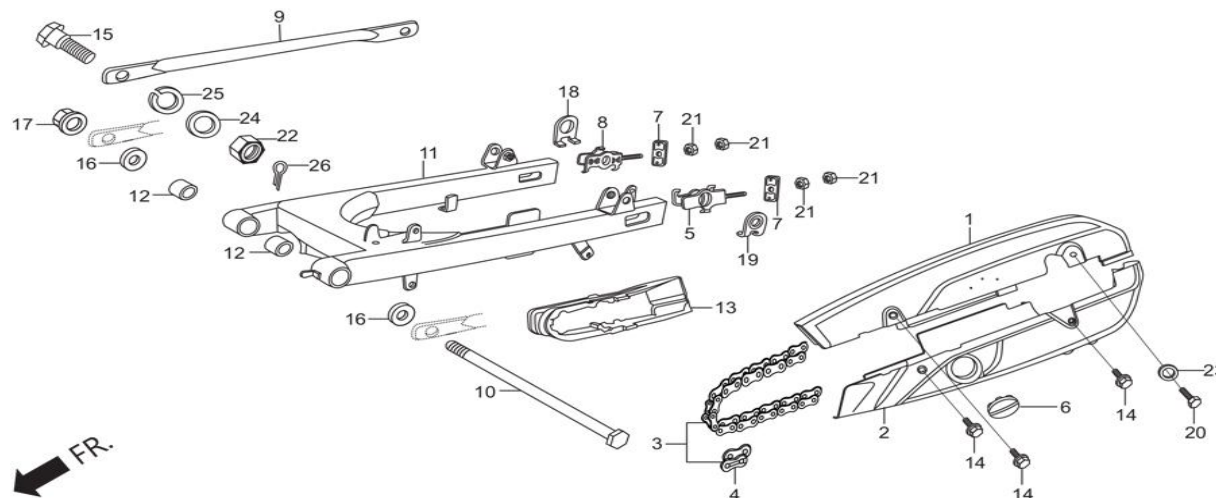
Ítem de servicio	F.R.T.
SUITCHE STOP TRASERO (ENSAMBLE)	0.2
VARILLA COMPONENTE FRENO TRASERO	0.3
PEDAL DEL FRENO	0.5
RESORTE DEL PEDAL DEL FRENO	0.1
SOPORTE CENTRAL	0.4

Número De Grupo: F-18 Modelo :: Glamour (Nov, 2014)

Referencia número	Número del Repuesto	Descripción	Necesario
1	35350-KTR-A00	SUITCHE STOP TRASERO (ENSAMBLE)	1
2	35357-KCC-900	RESORTE DEL SUICHE DEL STOP	1
3	43451-KTC-900	VARILLA COMPONENTE FRENO TRASERO	1
4	46500-KTR-A00	PEDAL DEL FRENO	1
5	46514-KCC-900	RESORTE DEL PEDAL DEL FRENO	1
6	46515-KB9-000	TUBO, RESORTE DEL PEDAL DEL FRENO	1
7	50500-KTR-A00	SOPORTE CENTRAL	1
8	50512-KTC-900	TUBO, PIVOTE DEL FRENO TRASERO	1
9	90502-198-900	ARANDELA, VARILLA DEL FRENO	1
10	94201-20150	PIN, CHAVETA 2.0 X 15	1
11	94201-30250	PIN, CHAVETA 3.0 X 25	1
12	95014-71702	RESORTE,	1
13	95014-73100	RESORTE,	1
14	95015-32001	JUNTA B DEL BRAZO DEL FRENO	1
15	95015-42000	TUERCA B, VARILLA DE AJUSTE DEL FRENO	1
16	95015-53000	PIN, DE LA JUNTA C	1



**F-19**  
BRAZO OSCILANTE / CAJA DE LA CADENA

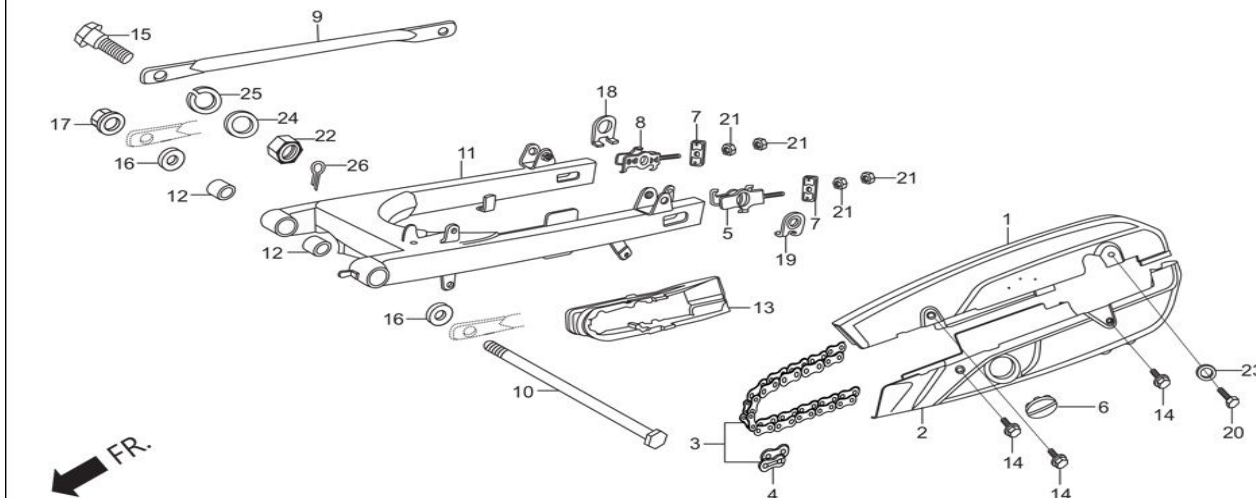


Ítem de servicio	F.R.T.
CAJA, GUARDA CADENA MEDIA SUPERIOR	0.1
UNO PARA TODOS	
CADENA DE TRASMISION	0.3
TOPE DEL BRAZO DEL FRENO DERECHO TRASERO	0.2
TIJERA BASCULANTE TRASERA (COMPONENTE)	0.7
CAUCHO, BUJE TRASERO DEL PIVOTE DEL TNEADOR TRASERO	1
DESLIZADOR DE LA CADENA	

Número De Grupo: F-19 Modelo :: Glamour (Nov, 2014)

Referencia número	Número del Repuesto	Descripción	Necesario
1	40510-KTR-940Z	CAJA, GUARDA CADENA MEDIA SUPERIOR	1
2	40520-KTR-940	CAJA GUARDA CADENA INFERIOR MEDIA	1
3	40530-KCC-900	CADENA DE TRASMISION (428-108)	1
4	40531-205-010	JUNTA RJ DE LA CADENA DE TRASMISION	1
5	40543-KTR-900	COMPONENTE DE TENSOR CADENA IZQUIERDA	1
6	40545-001-000	TAPA DEL HUECO DE OBSERVACION DE LA CADENA	1
7	40546-KPG-T00	CUBIERTA DEL BRAZO OSCILANTE	2
8	40546-KTR-900	COMPONENTE DE TENSOR CADENA DERECHA	1
9	43431-KTR-900	TOPE DEL BRAZO DEL FRENO DERECHO TRASERO	1
10	52101-KTC-900	PERNO PIVOTE DEL BRAZO OSCILANTE	1
11	52110-KTR-940	TIJERA BASCULANTE TRASERA (COMPONENTE)	1
12	52147-KTC-900	CAUCHO, BUJE TRASERO DEL PIVOTE DEL TNEADOR TRASERO	2
13	52170-KTR-900	DESLIZADOR DE LA CADENA	1
14	90118-383-000	PERNO, ARANDELA 6 X 6	3
15	90133-331-770	PERNO HEXAGONAL 8MM	1
16	90183-KTC-900	ARANDELA RANURADA 12 MM	2
17	90306-KFO-000	TUERCA, BRIDA DE 12MM	1
	90306-KST-942	TUERCA CASTILLO DE 12MM	1
	90306-KTE-911	TUERCA CASTILLO DE 12MM	1
18	90558-KTR-900	ARANDELA, EJE TRASERO (DERECHO)	1

**F-19**  
BRAZO OSCILANTE / CAJA DE LA CADENA

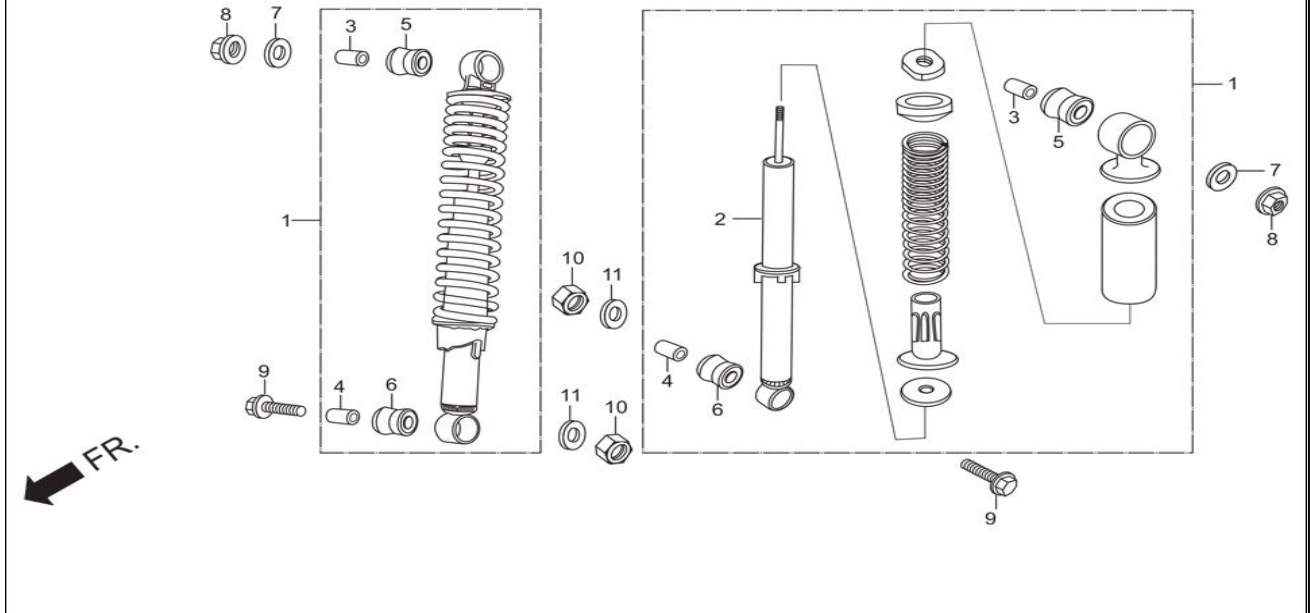


Ítem de servicio	F.R.T.
CAJA, GUARDA CADENA MEDIA SUPERIOR	0.1
UNO PARA TODOS	
CADENA DE TRASMISION	0.3
TOPE DEL BRAZO DEL FRENO DERECHO TRASERO	0.2
TIJERA BASCULANTE TRASERA (COMPONENTE)	0.7
CAUCHO, BUJE TRASERO DEL PIVOTE DEL TNEADOR TRASERO	1
DESILIZADOR DE LA CADENA	

Número De Grupo: F-19 Modelo :: Glamour (Nov, 2014)

Referencia número	Número del Repuesto	Descripción	Necesario
19	90559-KTR-900	ARANDELA, EJE TRASERO (IZQUIERDO)	1
20	92000-06012-0A	PERNO HEXAGONAL 6 X 12	1
21	94001-06000-0S	TUERCA HEXAGONAL DE 6MM	4
22	94001-08000-0S	TUERCA HEXAGONAL DE 8MM	1
23	94101-06000	ARANDELA PLANA 6 MM	1
24	94101-08000	ARANDELA PLANA, 4MM	1
25	94111-10000	ARANDELA DE PRESION (GUASA), 10 MM	1
26	94201-20150	PIN, CHAVETA 2.0 X 15	1

**F-20**  
COJIN TRASERO



Ítem de servicio	F.R.T.
AMORTIGUADOR, ENSAMBLE DERECHO DELANTERO	0.2
UNO PARA TODOS	
COMPONENTE AMORTIGUADOR TRASERO	0.4
ADICIONAR 0.2 POR CADA UNA	

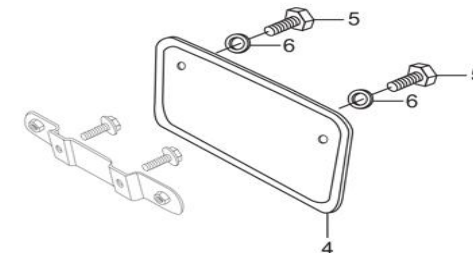
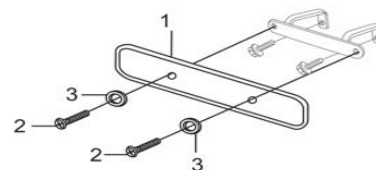
Número De Grupo: F-20 Modelo :: Glamour (Nov, 2014)

Referencia número	Número del Repuesto	Descripción	Necesario
1	52400-KTR-841	AMORTIGUADOR, ENSAMBLE TRASERO	2
2	52410-KTR-901	COMPONENTE AMORTIGUADOR TRASERO	2
3	52486-056-000	ANILLO BUJE DE CAUCHO (INFERIOR)	2
4	52486-KAG-900	ANILLO, GUJE DE CAUCHO	2
5	52489-399-600	BUJE, CAUCHO SUPERIOR	2
6	52495-098-000	BUJE DE CAUCHO (INFERIOR)	2
7	90551-178-000	ARANDELA ESPECIAL, 10 MM	2
8	94050-10000	TUERCA, BRIDA DE 10MM	2
9	95801-10035-02	PERNOS BRIDA 10 X 35	2
10	94002-10000-0S	TUERCA HEXAGONAL DE 10MM	2
11	90101-12000	ARANDELA PLANA 12 MM	2



**F-21A**  
 DELANTERO / TRASERO NUMERO DE LA PLACA

FR.

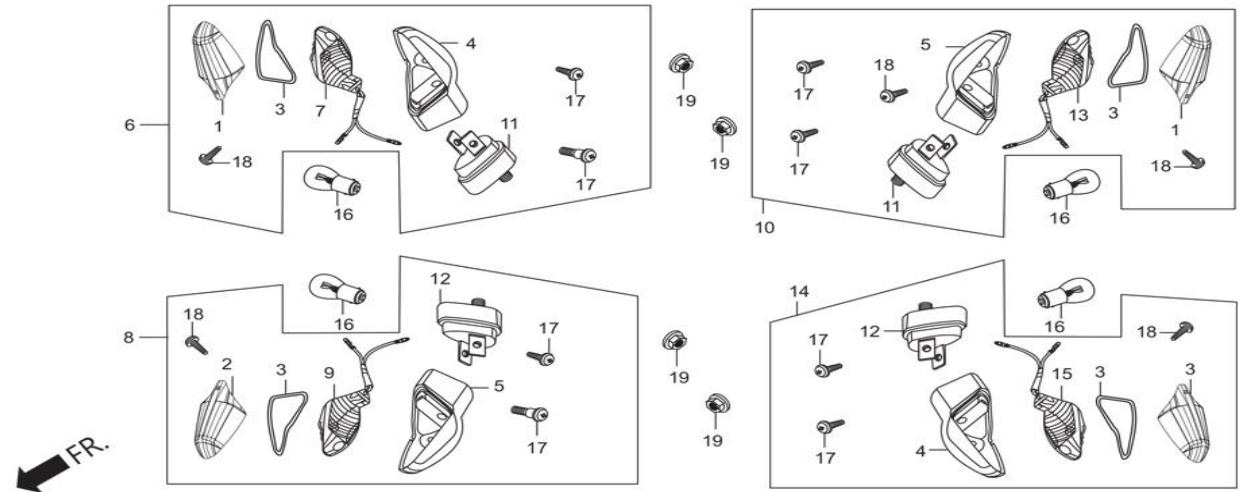


Ítem de servicio	F.R.T.
* GUARDABARRO COMPONENTE TRASERO	
* ABRAZADERA DEL NO. DE LA PLACA TRASERA DERECHA	
* PLATINA DEL TITILADOR TRASERO	

Número De Grupo: F-21A Modelo :: Glamour (Nov, 2014)

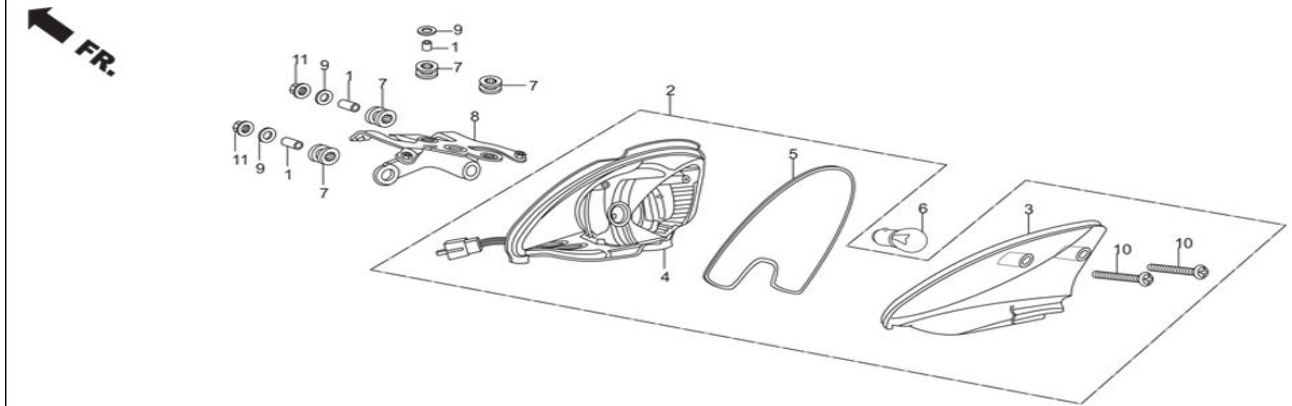
Referencia número	Número del Repuesto	Descripción	Necesario
1	64310-198-D20A	PLATINA DEL NUMERO DELANTERO	1
2	93500-05010-1A	TORNILLO PAN 5 X 10	2
3	94101-05000	ARANDELA PLANA, 5MM	2
4	84701-P26-D00A	NUMERO, PLATINA TRASERA	1
5	92101-060200A	PERNO HEXAGONAL 6 X20	2
6	94101-06000	ARANDELA PLANA 6 MM	2

## F-22 DIRECCIONALES



Ítem de servicio	F.R.T.	Número De Grupo: F-22 Modelo :: Glamour (Nov, 2014)			
		Referencia número	Número del Repuesto	Descripción	Necesario
* DIRECCIONAL FRONTAL DERECHA / IZQUIERDA (ENSAMBLE)	0.2	1	33301-KVN-901	LENTE DIRECCIONAL A	2
ADICIONAR 0.1 POR CADA UNA		2	33302-KVN-901	LENTE DIRECCIONAB	2
INC PARTE RELACIONADA		3	33307-KVN-901	EMPAQUE LENTE	4
ENSAMBLE DIRECCIONAL IZQ/DER TRASERA	0.3	4	33311-KVN-901	BASE DIRECCIONAL A	2
UNO PARA TODOS		5	33351-KVN-901	BASE DIRECCIONAL B	2
INC PARTE RELACIONADA		6	3340A-KTR-A21	DIRECCIONAL FRONTAL DERECHA (ENSAMBLE)	1
PARTES DESCRITA A CONTINUACION		7	33412-KTR-A21	REFLECTOR COMPONENTE DEL DIRECCIONAL DERECHO	1
* BOMBILLO, DIRECCIONAL	0.1	8	3345A-KTR-A21	DIRECCIONAL FRONTAL IZQUIERDA (ENSAMBLE)	1
DURANTE EL SERVICIO DE LA UNIDAD COMPONENTE		9	33452-KTR-A21	REFLECTOR COMPONENTE DEL DIRECCIONAL IZQUIERDO	1
(F.R.T IS 0.2 )		10	3360A-KTR-A21	DIRECCIONAL TRASERA DERECHA (ENSAMBLE)	1
		11	33605-KVN-901	SOPORTE DIRECCIONAL A	1
		12	33606-KVN-901	SOPORTE DEL DIRECCIONAL B (COMPONENTE)	1
		13	33612-KTR-A21	REFLECTOR COMPONENTE DIRECCIONAL DERECHO	1
		14	3365A-KTR-A21	DIRECCIONAL TRASERA IZQUIERDA (ENSAMBLE)	1
		15	33652-KTR-A21	REFLECTOR COMPONENTE DIRECCIONAL IZQUIERDO	1
		16	34930-KWA-930	BOMBILLO AMBAR (12V/10W)	4
		17	90104-KVN-900	TORNILLO, PRISONERO M3X15	8
		18	90380-MB2-000	TORNILLO ESPECIAL 6 X 8	4
		19	94050-10000	TUERCA, BRIDA DE 10MM	4

**F-23**  
LUZ TRASERA



Ítem de servicio	F.R.T.
LUZ TRASERA, UNIDAD	0.4
LENTE COMPONENTE LUZ TRASERA	--
BASE COMPONENTE LUZ DE COLA	--
BOMBILLO LUZ TRASERA Y FRENO (12V - 21/5V)	0.1

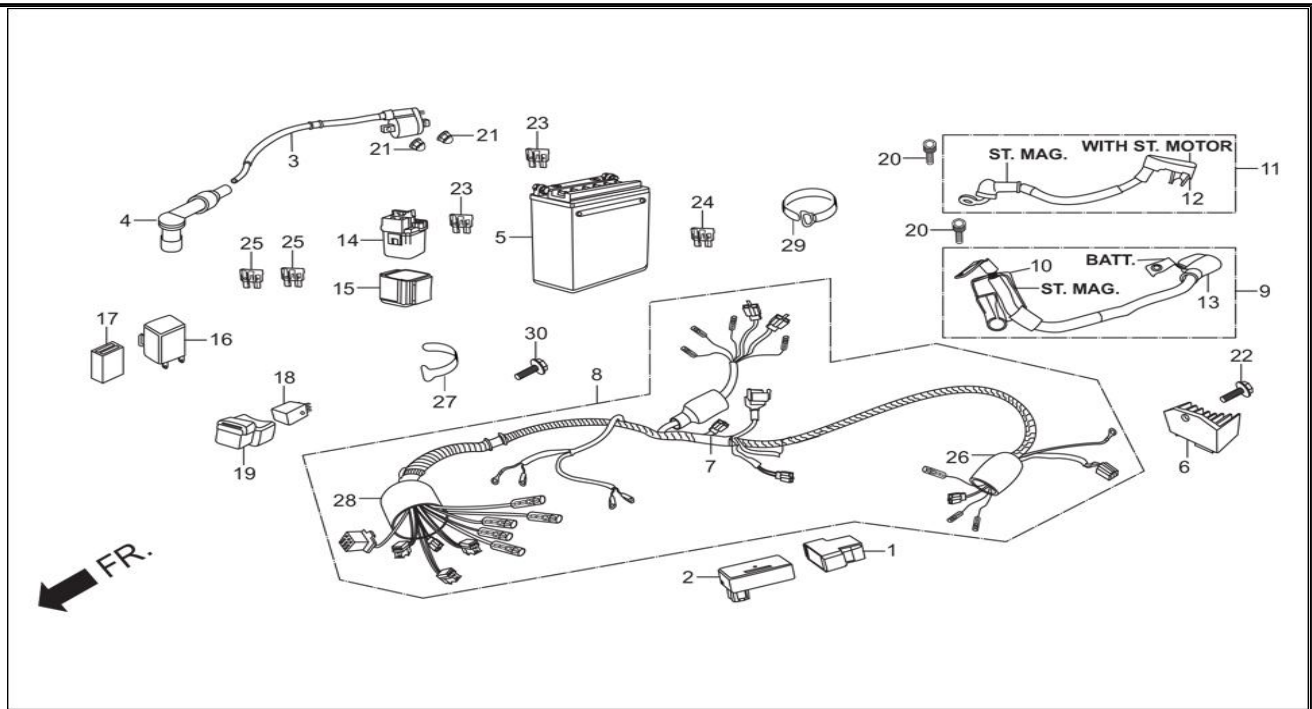
Número De Grupo: F-23 Modelo :: Glamour (Nov, 2014)

Referencia número	Número del Repuesto	Descripción	Necesario
1	33603-053-650	ANILLO DEL DIRECCIONAL TRASERO DERECHO	3
2	3370A-AAN-H01	LUZ TRASERA, UNIDAD (SIN BOMBILLO)	1
3	33702-AAN-H01	LENTE COMPONENTE	1
4	33704-KTR-901	BASE COMPONENTE TRASERO	1
5	33705-KTR-901	EMPAQUE LENTE	1
6	34906-447-710	BOMBILLO LUZ TRASERA Y FRENO (12V - 21/5V)	1
7	77209-KAG-900	CAUCHO, MONTAJE DE LA SILLA	4
8	77235-KTR-900	SOPORTE DE LA LUZ TRASERA	1
9	90563-355-000	ARANDELA DE LA RUEDA, 6 MM	3
10	93901-24680	TORNILLO, PRISONERO 4X25	2
11	94050-06000	TUERCA, BRIDA DE 6MM	2



## F-24

### ARNES DE CABLES

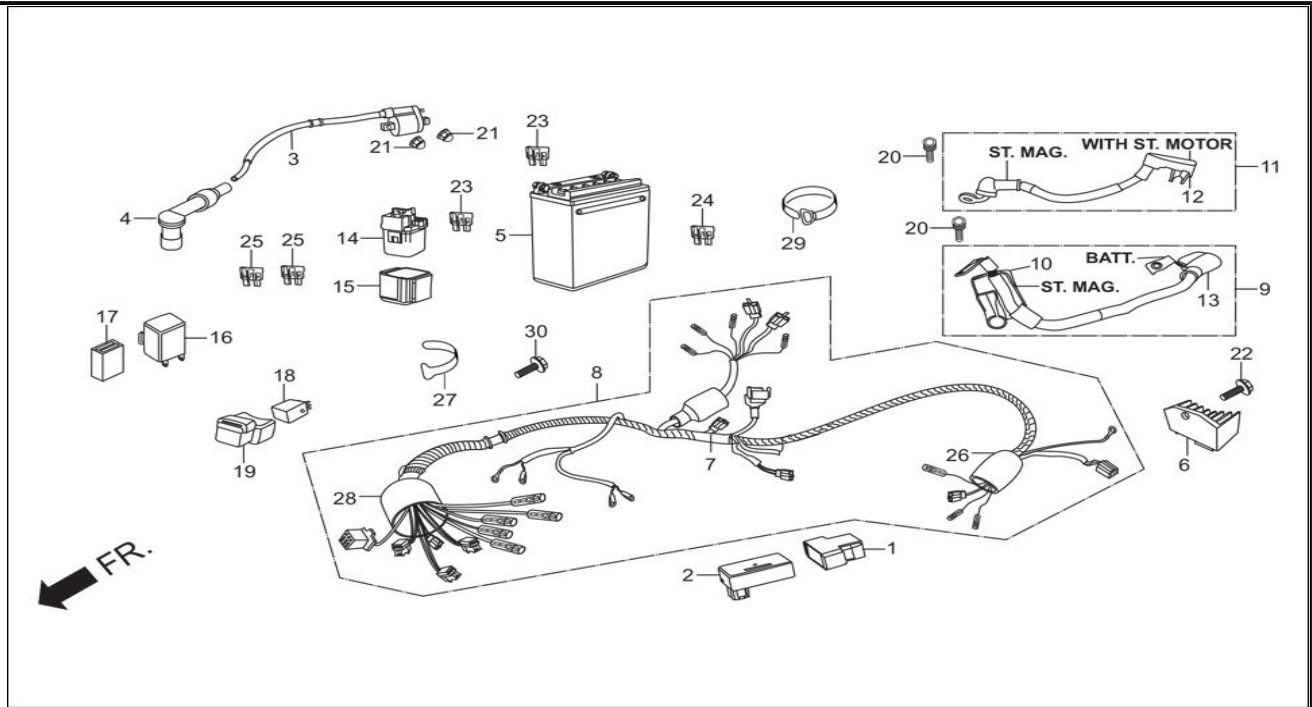


Ítem de servicio	F.R.T.
UNID CDI	0.4
* CONJUNTO DE LA BOBINA DE ENCENDIDO	
* RECTIFICADOR COMPONENTE REGULADOR	
* CONJUNTO BATERIA	0.1
* RELE COMPONENTE DIRECCIONAL	
* ARNES, BANDA	0.9

Número De Grupo: F-24 Modelo :: Glamour (Nov, 2014)

Referencia número	Número del Repuesto	Descripción	Necesario
1	30401-KTE-910	AMORTIGUADOR, UNIDAD CDI	1
2	30410-KTR-A01	COMPONENTE CDI-DC DIGITAL, UNIDAD	1
3	30500-AAN-H01	CONJUNTO DE LA BOBINA DE ENCENDIDO	1
4	30700-KFC-930	TAPA DE SUPRESOR DE RUIDO	1
5	31500-KVT-801	ENSAMBLE DE BATERIA	1
6	31600-KTR-A01	REGULADOR, COMPONENTE RECTIFICADOR	1
7	31700-124-000	RECTIFICADOR ENSAMBLE DE SILICIO	1
8	32100-KTR-A20	ARNES, CABLE	1
9	32401-KTR-A20	CABLE DE LA BATERIA DEL ARRANCADOR MAGNETICO	1
10	32406-MAK-000	CUBIERTA DEL TERMINAL DEL ARRANCADOR MAGNETICO	1
11	32410-KTR-A00	CABLE DEL MOTOR DE ARRANQUE	1
12	32411-253-000	CUBIERTA DEL MOTOR DE ARRANQUE	1
13	32417-KTR-A10	CUBIERTA DEL TERMINAL DE LA BATERIA	1
14	35850-KR3-870	SUITCHE DEL ARRANQUE MAGNETICO (ENSAMBLE)	1
15	35856-KBG-007	CAUCHO, DE CHOQUE	1
16	38301-KWA-831	RELE COMPONENTE DIRECCIONAL	1
17	38306-GE7-000	SUSPENSION, RELE DE DIRECCIONALES	1
18	38502-KSP-910	RELE COMPONENTE DE POTENCIA (MICRO ISO 5P)	1
19	38506-KSP-910	SUSPENSION, RELE DE ALIMENTACION DE ENERGIA	1
20	90111-MR5-000	PERNO SOCKET 5 X 9	2

**F-24**  
ARNES DE CABLES

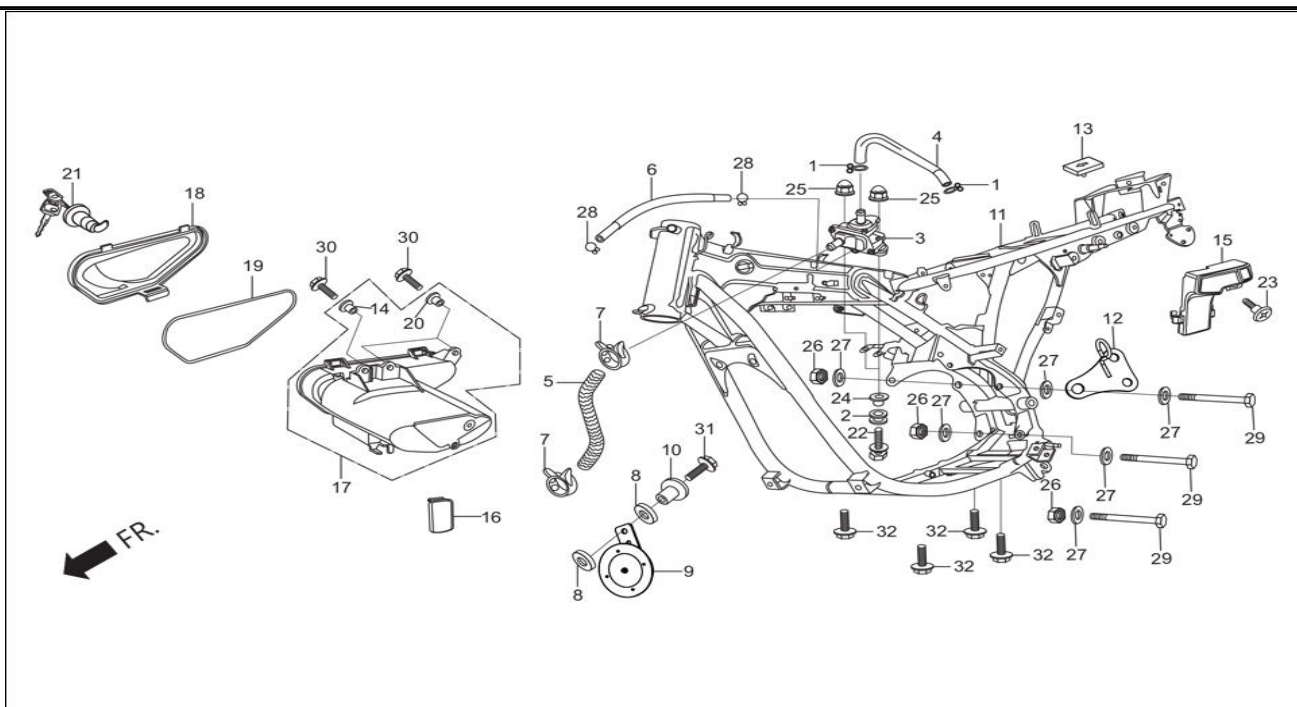


Ítem de servicio	F.R.T.
UNID CDI	0.4
* CONJUNTO DE LA BOBINA DE ENCENDIDO	
* RECTIFICADOR COMPONENTE REGULADOR	
* CONJUNTO BATERIA	0.1
* RELE COMPONENTE DIRECCIONAL	
* ARNES, BANDA	0.9

Número De Grupo: F-24 Modelo :: Glamour (Nov, 2014)

Referencia número	Número del Repuesto	Descripción	Necesario
21	94021-06000-0S	TUERCA HEXAGONAL TAPON DE 6MM	2
22	95701-06016-08	BRIDA DE PERNO 6 X 16	1
23	98200-31500	FUSIBLE DE CUCHILLA 15 A	2
24	98200-32000	FUSIBLE DE CUCHILLA 20 A	1
25	98200-31000	FUSIBLE DE CUCHILLA 10 A	2
26	32108-GW6-700	CUBIERTA CONECTOR	1
27	91540-S30-003	GRAPA DE LA BANDA DEL ARNES	1
28	32108-KE8-000	EUBIERTA CONECTOR	1
29	90652-KT1-771	CABLE DE LA BANDA	1
30	90101-KWA-830	BRIDA DE PERNOS 6 X 18	1

**F-25**  
CHASIS / CAJA DE SERVICIOS

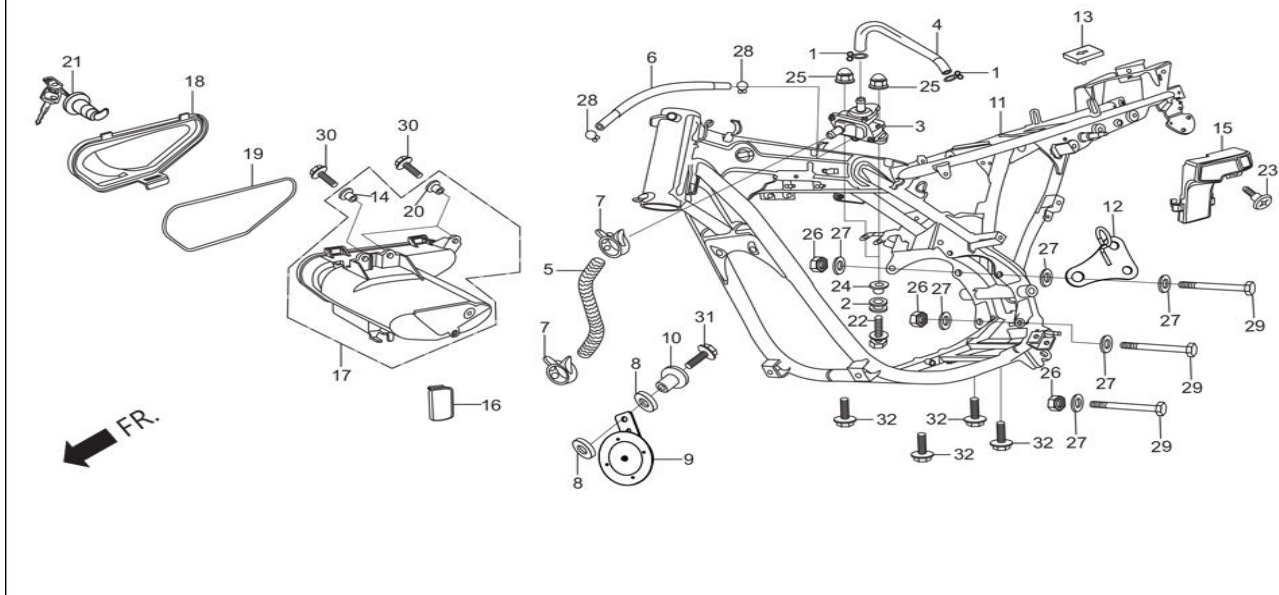


Ítem de servicio	F.R.T.
* MARCO, COMPONENTE DEL CUERPO BY-ST	5
COMP CAJA UTILIDADES	
INC PARTE RELACIONADA	

Número De Grupo: F-25 Modelo :: Glamour (Nov, 2014)

Referencia número	Número del Repuesto	Descripción	Necesario
1	17316-611-000	GRAPA DE TUBO RESPIRADOR	2
2	17622-GB7-900	CAUCHO, COJIN	2
3	18600-KTR-A01	VALVULA DE SUCCION DE AIRE (ENSAMBLE)	1
4	18651-KWA-940	TUBO, 'A' AVS	1
5	18652-KTC-900	TUBO B, ASV	1
6	18653-KTC-900	TUBO, 'C' ASY	1
7	19509-198-770	ABRAZADERA, TUBO D 16	2
8	33714-KL3-620	CAUCHO, DE LA LUZ DE COLA	2
9	38110-KTR-H01	PITO COMPONENTE	1
10	38117-KFE-701	ANILLO DEL JUEGO DEL PITO	1
11	50100-KTR-A20	MARCO, CUERPO COMPONENTE	1
12	50211-KTR-A00	ABRAZADERA DEL SOPORTE DEL MOTOR	1
13	50225-KTR-900	CUBIERTA DEL CABLE DE BLOQUEO DE LA SILLA	1
14	61107-KK6-000	ARANDELA, 6MM	1
15	77160-KTR-900	CUBIERTA DEL CABLE DEL SEGURO DE LA SILLA	1
16	83511-KTR-900	CUBIERTA CAJA DE SERVICIOS LLAVE	1
17	83517-KTR-900	CAJA DE HERRAMIENTAS (COMPONENTES)	1
18	83518-KTR-900	CUBIERTA CAJA DE SERVICIOS	1
19	83519-KTR-900	SELLO, CAJA DE SERVICIOS	1
20	83520-KTC-900	ANILLO DE LA CAJA DE SERVICIOS	2

**F-25**  
CHASIS / CAJA DE SERVICIOS

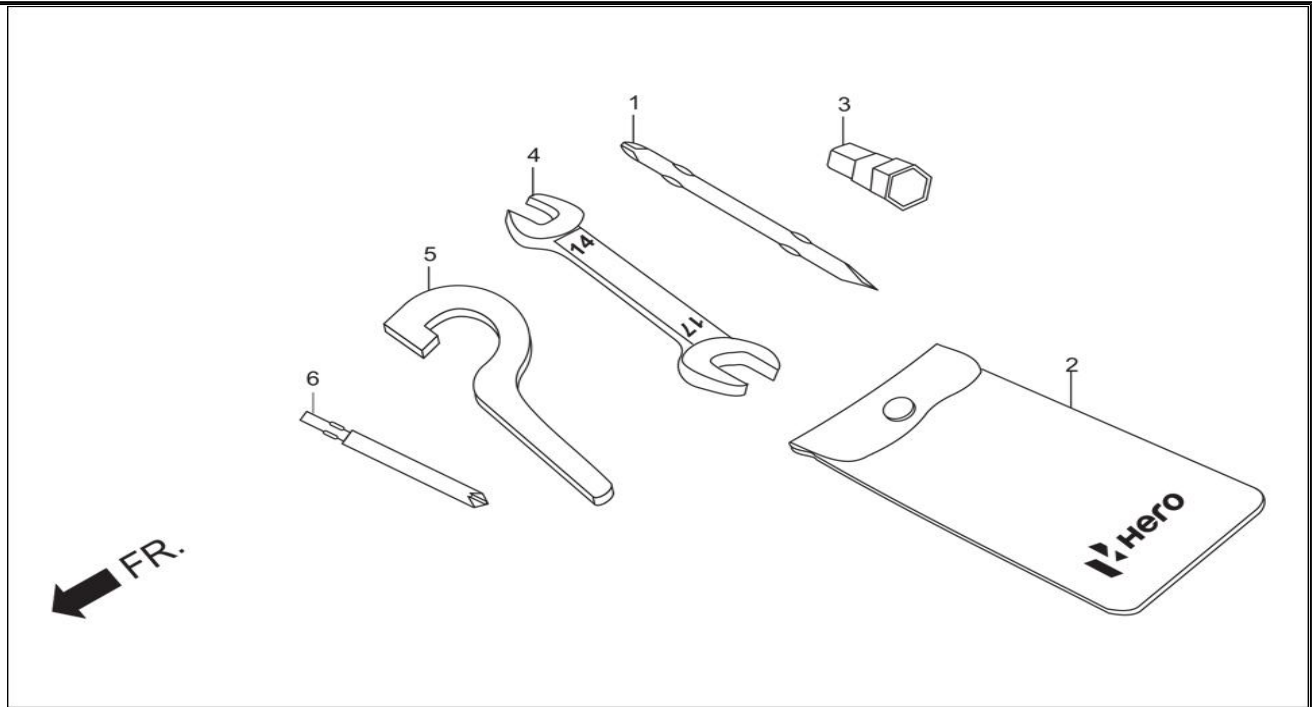


Ítem de servicio	F.R.T.
* MARCO, COMPONENTE DEL CUERPO BY-ST	5
COMP CAJA UTILIDADES	
INC PARTE RELACIONADA	

Número De Grupo: F-25 Modelo :: Glamour (Nov, 2014)

Referencia número	Número del Repuesto	Descripción	Necesario
21	83550-KCC-900	SEGURO LATERAL CUBIERTE	1
22	90101-KCC-940	ARANDELA DE PERNOS 6 X 25	2
23	90101-GE0-000	TORNILLO PARCHE ABISAGRADO	1
24	90501-KC2-750	ARANDELA, CONJUNTO REGULADOR	2
25	94021-06000-0S	TUERCA HEXAGONAL TAPON DE 6MM	2
26	94030-10000	TUERCA HEXAGONAL DE 10MM	3
27	94101-10000	ARANDELA PLANA, 10 MM	6
28	95002-02070	GRAPA B - 7 DE TUBO	2
29	95301-10110-00	PERNO HEXAGONAL 10 X 110	3
30	95701-06016-08	BRIDA DE PERNO 6 X 16	3
31	95701-06020-07	PERNOS BRIDA 6 X 20	1
32	95701-08016-00	PERNOS BRIDA 8 X 16	4

**F-26**  
HERRAMIENTAS



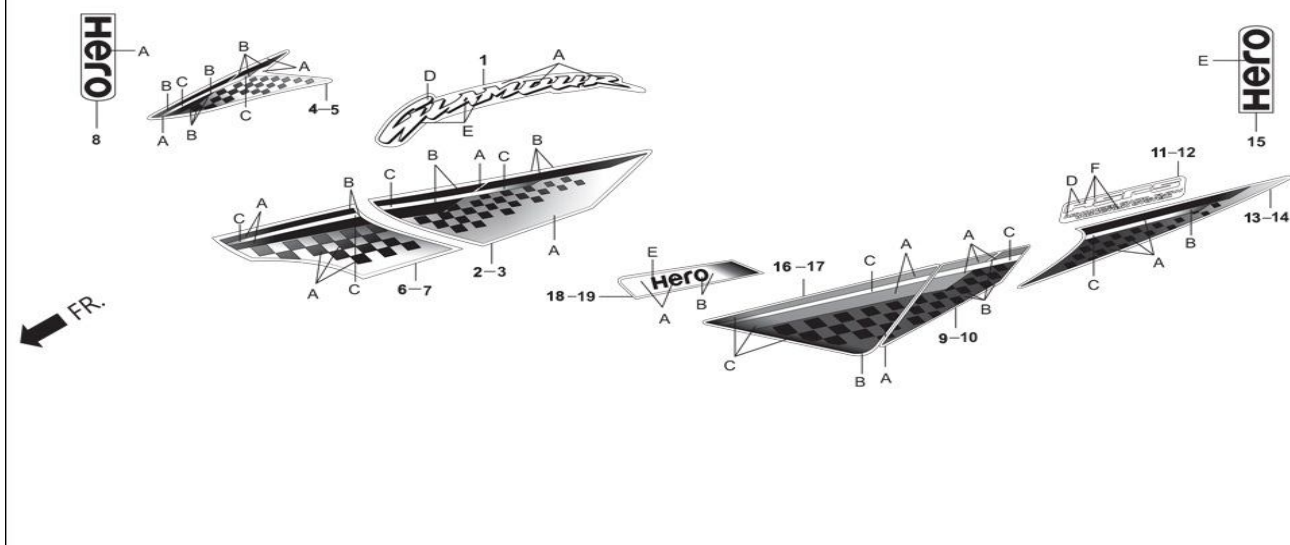
Ítem de servicio

F.R.T.

Número De Grupo: F-26 Modelo :: Glamour (Nov, 2014)

Referencia número	Número del Repuesto	Descripción	Necesario
1	89102-KTC-900	RUEDA IMPULSORA NO.1, MAS - MENOS	1
2	89216-AAD-H00	TALEGA DE HERRAMIENTAS	1
3	89216-KTC-900	LLAVE DE BUJIA	1
4	99001-14170	LLAVE DE TUERCAS 14 X 17	1
5	99007-45000	PIN, LLAVE DE TUERCAS	1
6	89102-AAC-000	DESTORNILLADOR DE ESTRIA NO. 3	1

**F-27**  
BANDA / MARCAS



Ítem de servicio

F.R.T.

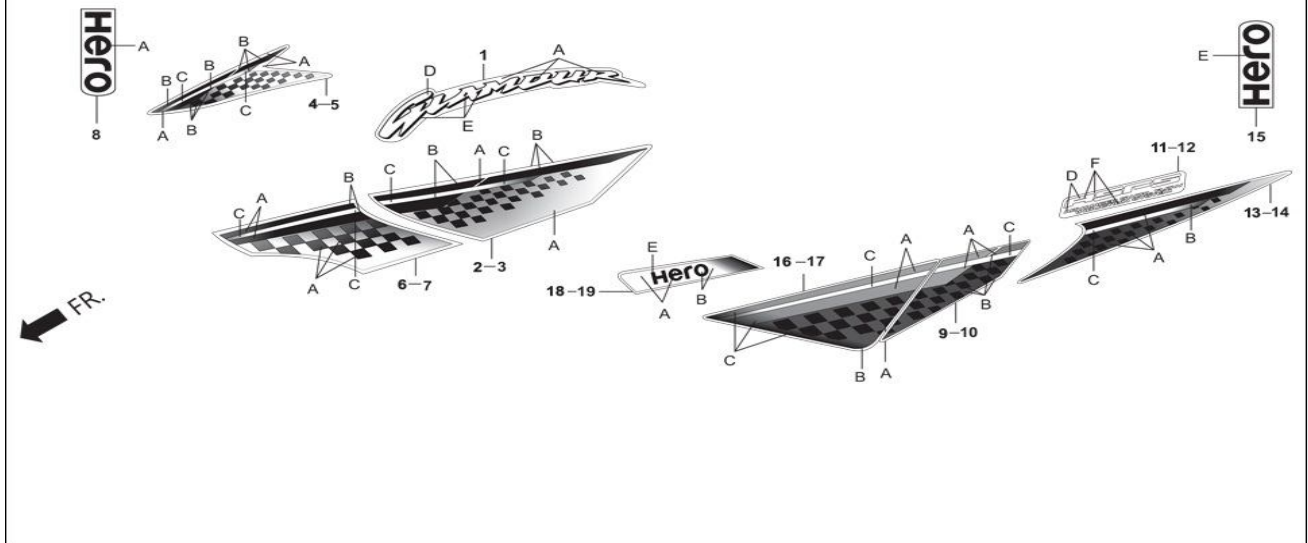
Número De Grupo: F-27 Modelo :: Glamour (Nov, 2014)

Referencia número	Número del Repuesto	Descripción	Necesario
1	86173-KTR-A20ZA	MARCA TANQUE DE COMBUSTIBLE (TIPO-1)	1
	86173-KTR-A20ZD	MARCA TANQUE DE COMBUSTIBLE (TIPO-2)	1
	86173-AAN-200V	CALCOMANIA A DEL TANQUE DE COMBUSTIBLE (TIPO-3)	1

**SPECIFIED COLOUR CHART FOR STRIPS 'A' FUEL TANK**

SPECIFIED COLOUR TYPE	A	D	E	MAIN BODY COLOUR
1	NH-1 BLACK	BRUSHED ALUMINIUM	NH-1 BLACK	BLACK NH-1 (TYPE-1)
1	NH-1 BLACK	BRUSHED ALUMINIUM	NH-1 BLACK	BLACK NH-1 (TYPE-2)
1	NH-1 BLACK	BRUSHED ALUMINIUM	NH-1 BLACK	BLACK NH-1 (TYPE-3)
2	CANDY BLAZING RED (R-195C)	BRUSHED ALUMINIUM	NH-1 BLACK	CANDY BLAZING RED (R-195C)
3	DIGITAL SILVER ME. (NH-A30M)	BLITZ BREY ME.	NH-1 BLACK	DIGITAL SILVER ME. (NH-A30M)

**F-27**  
BANDA / MARCAS



Ítem de servicio

F.R.T.

Número De Grupo: F-27 Modelo :: Glamour (Nov, 2014)

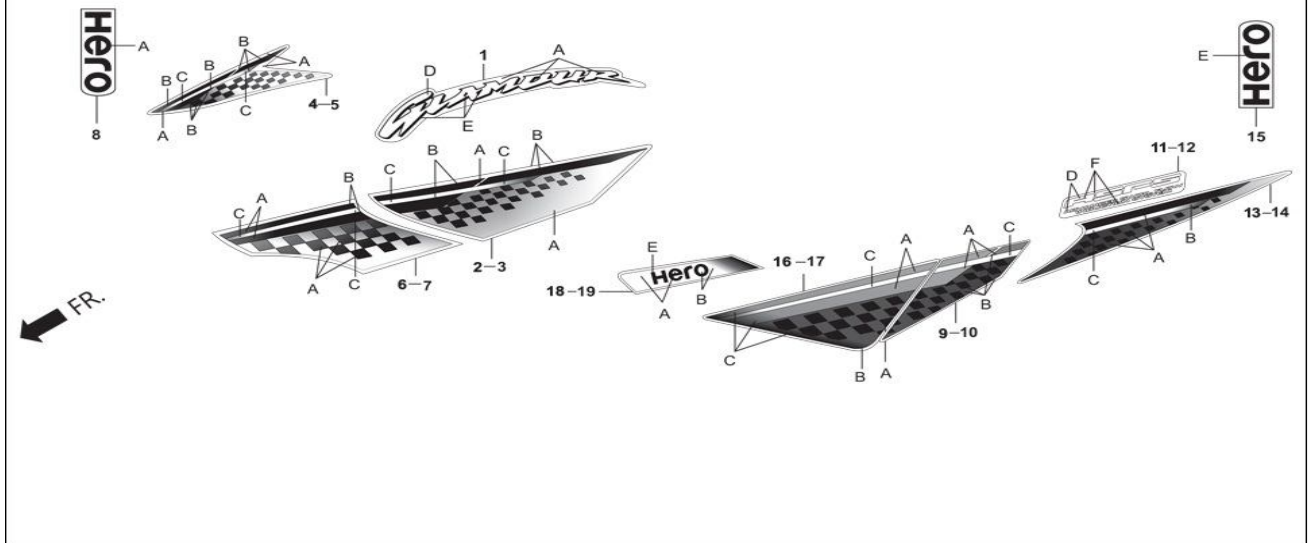
Referencia número	Número del Repuesto	Descripción	Necesario
2	86174-AAN-700R	BANDA B, TANQUE DE COMBUSTIBLE DERECHO (TIPO-1)	1
	86174-AAN-700S	BANDA B, TANQUE DE COMBUSTIBLE DERECHO (TIPO-2)	1
	86174-AAN-700T	BANDA B, TANQUE DE COMBUSTIBLE DERECHO (TIPO-3)	1
	86174-AAN-700U	BANDA B, TANQUE DE COMBUSTIBLE DERECHO (TIPO-4)	1
	86174-AAN-700V	BANDA B, TANQUE DE COMBUSTIBLE DERECHO (TIPO-4)	1

**SPECIFIED COLOUR CHART FOR STRIPS 'B' R FUEL TANK**

SPECIFIED TYPE / COLOUR	A	B	C	MAIN BODY COLOUR
1	NH-1 BLACK	SPORTS RED (R-321)	WHITE - 2	BLACK NH-1 (TYPE-1)
2	NH-1 BLACK	TORNADO GREY ME. (NH-402M)	SPORTS RED (R-321)	BLACK NH-1 (TYPE-2)
3	NH-1 BLACK	TECHNO BLUE ME. (BL-002M)	WHITE - 2	BLACK NH-1 (TYPE-3)
4	CANDY BLAZING RED (R-195C)	NH-1 BLACK	WHITE - 2	CANDY BLAZING RED (R-195C)
5	DIGITAL SILVER ME. (NH-A30M)	NH-1 BLACK	SPORTS RED (R-321)	DIGITAL SILVER ME. (NH-A30M)



**F-27**  
BANDA / MARCAS



Ítem de servicio

F.R.T.

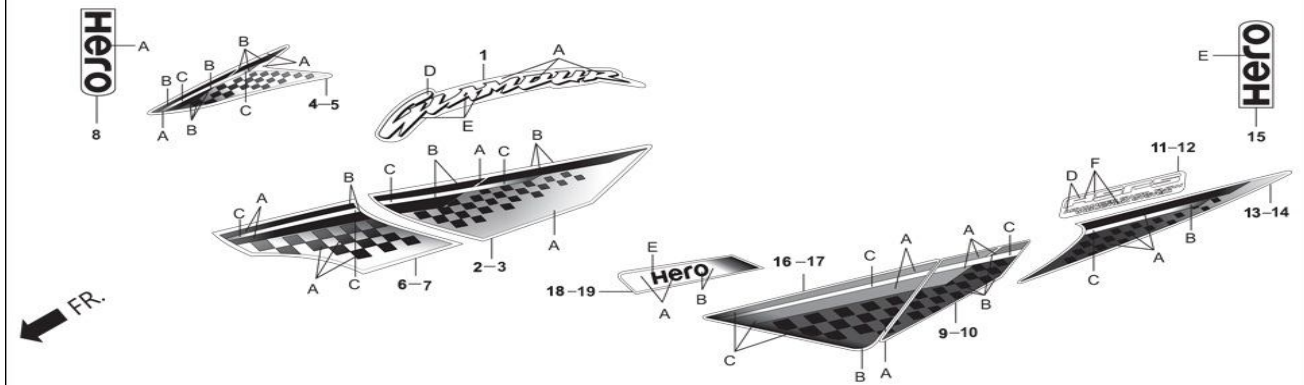
Número De Grupo: F-27 Modelo :: Glamour (Nov, 2014)

Referencia número	Número del Repuesto	Descripción	Necesario
3	86175-AAN-700R	BANDA B, TANQUE DE COMBUSTIBLE IZQUIERDA (TIPO-1)	1
	86175-AAN-700S	BANDA B, TANQUE DE COMBUSTIBLE IZQUIERDA (TIPO-2)	1
	86175-AAN-700T	BANDA B, TANQUE DE COMBUSTIBLE IZQUIERDA (TIPO-3)	1
	86175-AAN-700U	BANDA B, TANQUE DE COMBUSTIBLE IZQUIERDA (TIPO-4)	1
	86175-AAN-700V	BANDA B, TANQUE DE COMBUSTIBLE IZQUIERDA (TIPO-4)	1

**SPECIFIED COLOUR CHART FOR STRIPS 'B' L FUEL TANK**

SPECIFIED TYPE / COLOUR	A	B	C	MAIN BODY COLOUR
1	NH-1 BLACK	SPORTS RED (R-321)	WHITE - 2	BLACK NH-1 (TYPE-1)
2	NH-1 BLACK	TORNADO GREY ME. (NH-402M)	SPORTS RED (R-321)	BLACK NH-1 (TYPE-2)
3	NH-1 BLACK	TECHNO BLUE ME. (BL-002M)	WHITE - 2	BLACK NH-1 (TYPE-3)
4	CANDY BLAZING RED (R-195C)	NH-1 BLACK	WHITE - 2	CANDY BLAZING RED (R-195C)
5	DIGITAL SILVER ME. (NH-A30M)	NH-1 BLACK	SPORTS RED (R-321)	DIGITAL SILVER ME. (NH-A30M)

**F-27**  
BANDA / MARCAS



Ítem de servicio

F.R.T.

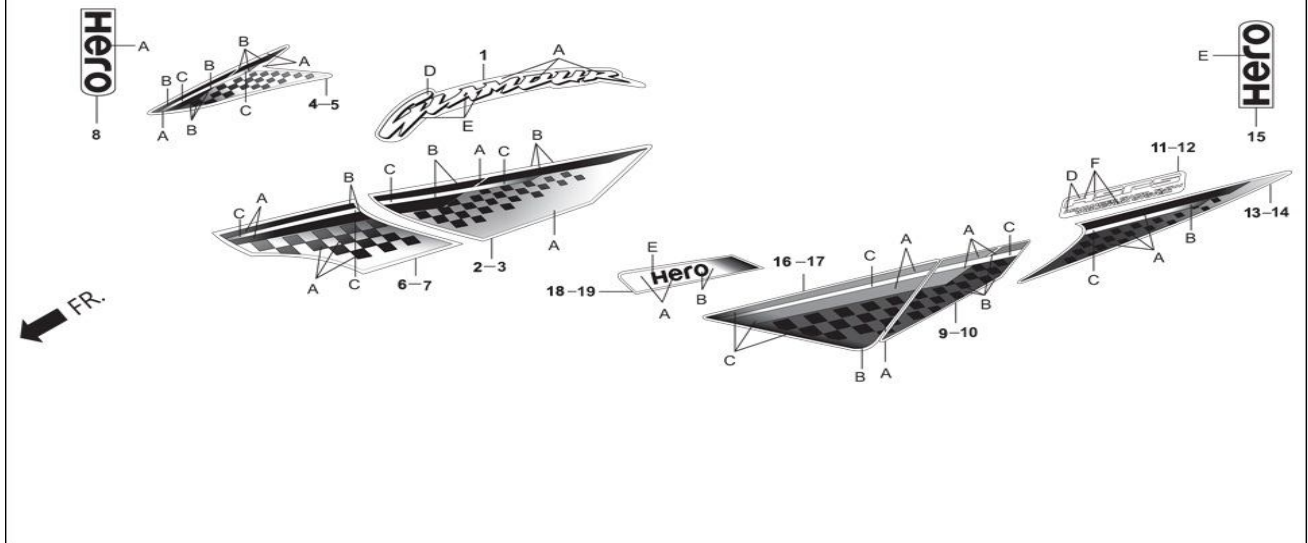
Número De Grupo: F-27 Modelo :: Glamour (Nov, 2014)

Referencia número	Número del Repuesto	Descripción	Necesario
4	86611-AAN-700R	BANDA, CAPO DELANTERO (TIPO-1)	1
	86611-AAN-700S	BANDA, CAPO DELANTERO (TIPO-2)	1
	86611-AAN-700T	BANDA, CAPO DELANTERO (TIPO-3)	1
	86611-AAN-700U	BANDA, CAPO DELANTERO (TIPO-4)	1
	86611-AAN-700V	BANDA, CAPO DELANTERO (TIPO-5)	1

**SPECIFIED COLOUR CHART FOR STRIPE RIGHT FRONT COWL**

SPECIFIED COLOUR TYPE	A	B	C	MAIN BODY COLOUR
1	NH-1 BLACK	SPORTS RED (R-321)	WHITE - 2	BLACK NH-1 (TYPE-1)
2	NH-1 BLACK	TORNADO GREY ME. (NH-402M)	SPORTS RED (R-321)	BLACK NH-1 (TYPE-2)
3	NH-1 BLACK	TECHNO BLUE ME. (BL-002M)	WHITE - 2	BLACK NH-1 (TYPE-3)
4	CANDY BLAZING RED (R-195C)	NH-1 BLACK	WHITE - 2	CANDY BLAZING RED (R-195C)
5	DIGITAL SILVER ME. (NH-A30M)	NH-1 BLACK	SPORTS RED (R-321)	DIGITAL SILVER ME. (NH-A30M)

**F-27**  
BANDA / MARCAS



Ítem de servicio

F.R.T.

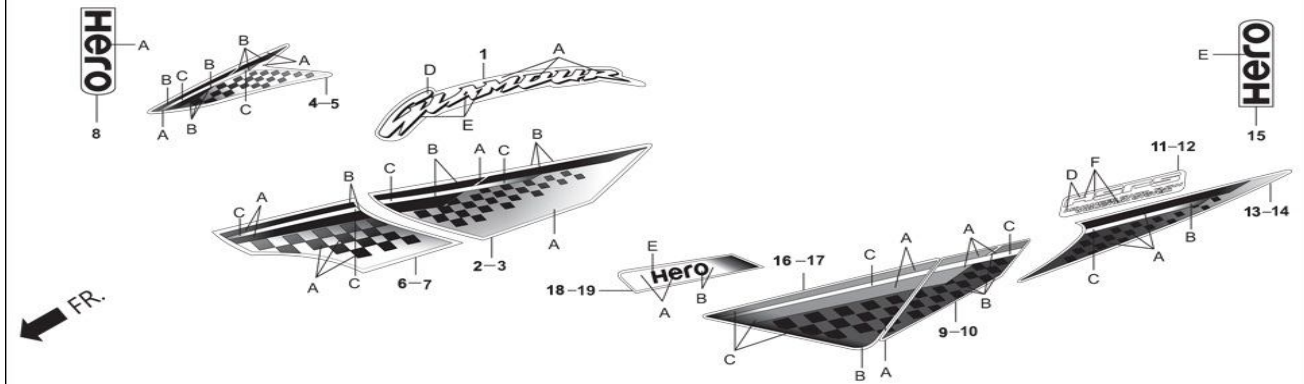
Número De Grupo: F-27 Modelo :: Glamour (Nov, 2014)

Referencia número	Número del Repuesto	Descripción	Necesario
5	86612-AAN-700R	BANDA IZQUIERDA, CAPO DELANTERO (TIPO-1)	1
	86612-AAN-700S	BANDA IZQUIERDA, CAPO DELANTERO (TIPO-2)	1
	86612-AAN-700T	BANDA IZQUIERDA, CAPO DELANTERO (TIPO-3)	1
	86612-AAN-700U	BANDA IZQUIERDA, CAPO DELANTERO (TIPO-4)	1
	86612-AAN-700V	BANDA IZQUIERDA, CAPO DELANTERO (TIPO-5)	1

**SPECIFIED COLOUR CHART FOR STRIPE LEFT FRONT COWL**

SPECIFIED TYPE / COLOUR	A	B	C	MAIN BODY COLOUR
1	NH-1 BLACK	SPORTS RED (R-321)	WHITE - 2	BLACK NH-1 (TYPE-1)
2	NH-1 BLACK	TORNADO GREY ME. (NH-402M)	SPORTS RED (R-321)	BLACK NH-1 (TYPE-2)
3	NH-1 BLACK	TECHNO BLUE ME. (BL-002M)	WHITE - 2	BLACK NH-1 (TYPE-3)
4	CANDY BLAZING RED (R-195C)	NH-1 BLACK	WHITE - 2	CANDY BLAZING RED (R-195C)
5	DIGITAL SILVER ME. (NH-A30M)	NH-1 BLACK	SPORTS RED (R-321)	DIGITAL SILVER ME. (NH-A30M)

**F-27**  
BANDA / MARCAS



Ítem de servicio

F.R.T.

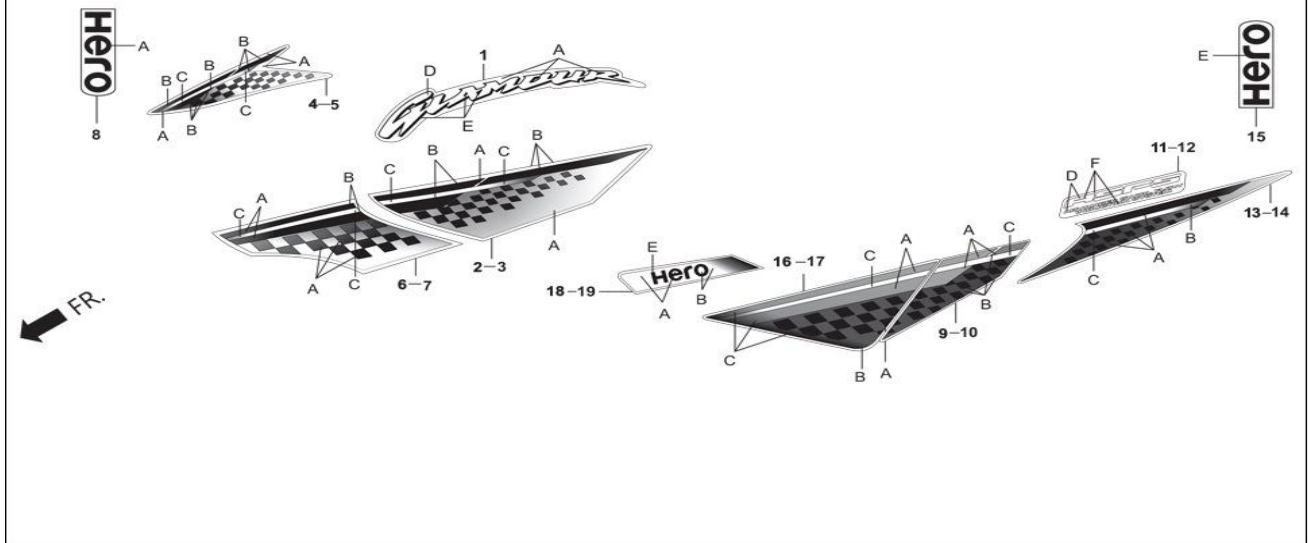
Número De Grupo: F-27 Modelo :: Glamour (Nov, 2014)

Referencia número	Número del Repuesto	Descripción	Necesario
6	86641-AAN-700R	BANDA, CUBIERTA DERECHA (TIPO-1)	1
	86641-AAN-700S	BANDA, CUBIERTA DERECHA (TIPO-2)	1
	86641-AAN-700T	BANDA, CUBIERTA DERECHA (TIPO-3)	1
	86641-AAN-700U	BANDA, CUBIERTA DERECHA (TIPO-4)	1
	86641-AAN-700V	BANDA, CUBIERTA DERECHA (TIPO-5)	1

**SPECIFIED COLOUR CHART FOR STRIPE RIGHT SHROUD**

SPECIFIED TYPE	COLOUR	A	B	C	MAIN BODY COLOUR
1		NH-1 BLACK	SPORTS RED (R-321)	WHITE - 2	BLACK NH-1 (TYPE-1)
2		NH-1 BLACK	TORNADO GREY ME. (NH-402M)	SPORTS RED (R-321)	BLACK NH-1 (TYPE-2)
3		NH-1 BLACK	TECHNO BLUE ME. (BL-002M)	WHITE - 2	BLACK NH-1 (TYPE-3)
4		CANDY BLAZING RED (R-195C)	NH-1 BLACK	WHITE - 2	CANDY BLAZING RED (R-195C)
5		DIGITAL SILVER ME. (NH-A30M)	NH-1 BLACK	SPORTS RED (R-321)	DIGITAL SILVER ME. (NH-A30M)

**F-27**  
BANDA / MARCAS



Ítem de servicio

F.R.T.

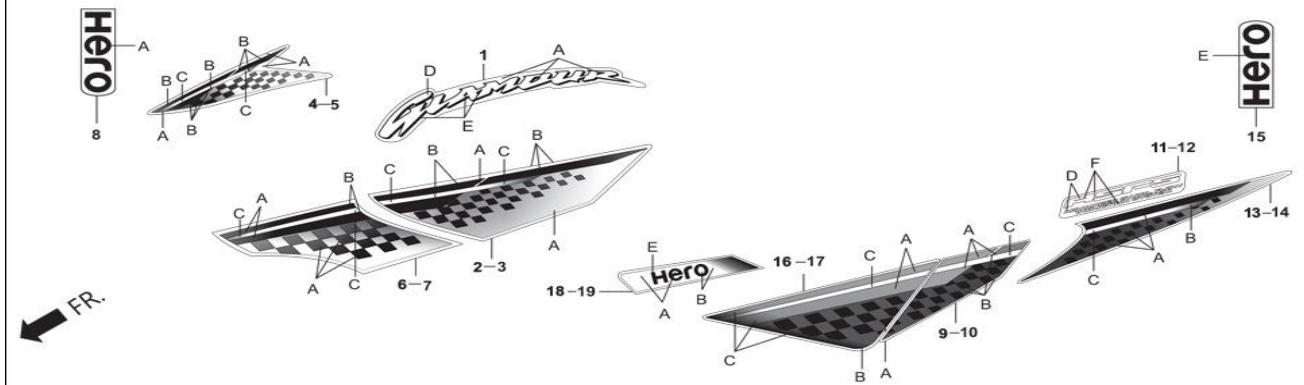
Número De Grupo: F-27 Modelo :: Glamour (Nov, 2014)

Referencia número	Número del Repuesto	Descripción	Necesario
7	86642-AAN-700R	BANDA CUBIERTA IZQUIERDA (TIPO-1)	1
	86642-AAN-700S	BANDA CUBIERTA IZQUIERDA (TIPO-2)	1
	86642-AAN-700T	BANDA CUBIERTA IZQUIERDA (TIPO-3)	1
	86642-AAN-700U	BANDA CUBIERTA IZQUIERDA (TIPO-4)	1
	86642-AAN-700V	BANDA CUBIERTA IZQUIERDA (TIPO-5)	1

**SPECIFIED COLOUR CHART FOR STRIPE LEFT SHROUD**

SPECIFIED TYPE / COLOUR	A	B	C	MAIN BODY COLOUR
1	NH-1 BLACK	SPORTS RED (R-321)	WHITE - 2	BLACK NH-1 (TYPE-1)
2	NH-1 BLACK	TORNADO GREY ME. (NH-402M)	SPORTS RED (R-321)	BLACK NH-1 (TYPE-2)
3	NH-1 BLACK	TECHNO BLUE ME. (BL-002M)	WHITE - 2	BLACK NH-1 (TYPE-3)
4	CANDY BLAZING RED (R-195C)	NH-1 BLACK	WHITE - 2	CANDY BLAZING RED (R-195C)
5	DIGITAL SILVER ME. (NH-A30M)	NH-1 BLACK	SPORTS RED (R-321)	DIGITAL SILVER ME. (NH-A30M)

**F-27**  
BANDA / MARCAS



Ítem de servicio

F.R.T.

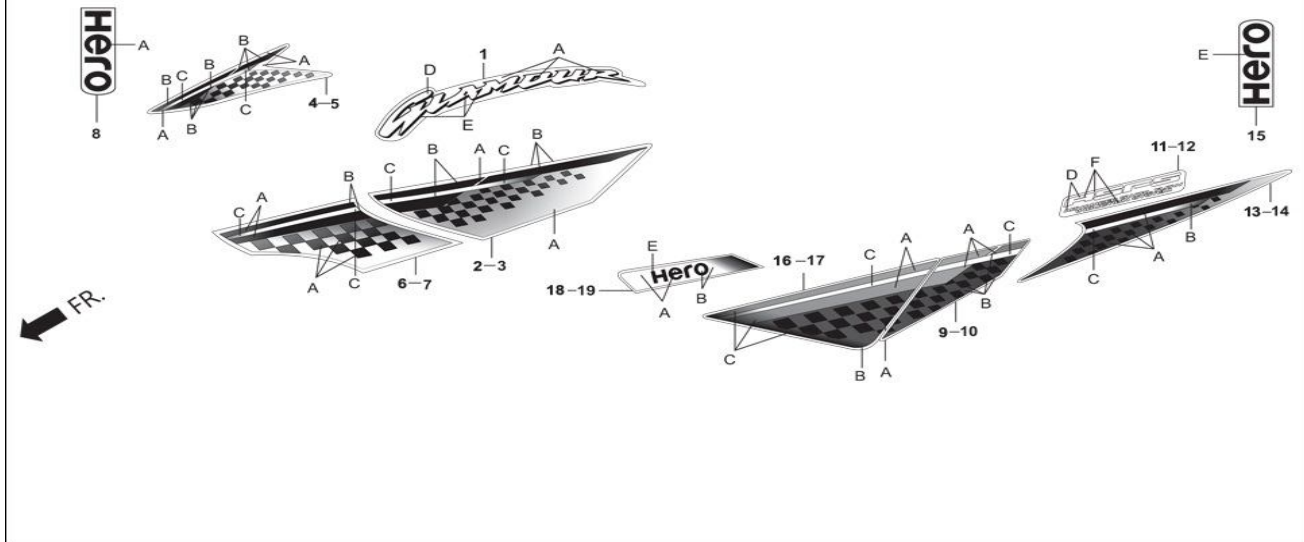
Número De Grupo: F-27 Modelo :: Glamour (Nov, 2014)

Referencia número	Número del Repuesto	Descripción	Necesario
8	86645-AAN-H20	MARCA DEL PARABRISAS	1

**SPECIFIED COLOUR CHART FOR MARK WIND SCREEN**

SPECIFIED COLOUR TYPE	A	MAIN BODY COLOUR
1	NH-411M FORCE SILVER METALLIC	BLACK NH-1 (TYPE-1)
		BLACK NH-1 (TYPE-2)
		BLACK NH-1 (TYPE-3)
		CANDY BLAZING RED (R-195C)
		DIGITAL SILVER ME. (NH-A30M)

**F-27**  
BANDA / MARCAS



Ítem de servicio

F.R.T.

Número De Grupo: F-27 Modelo :: Glamour (Nov, 2014)

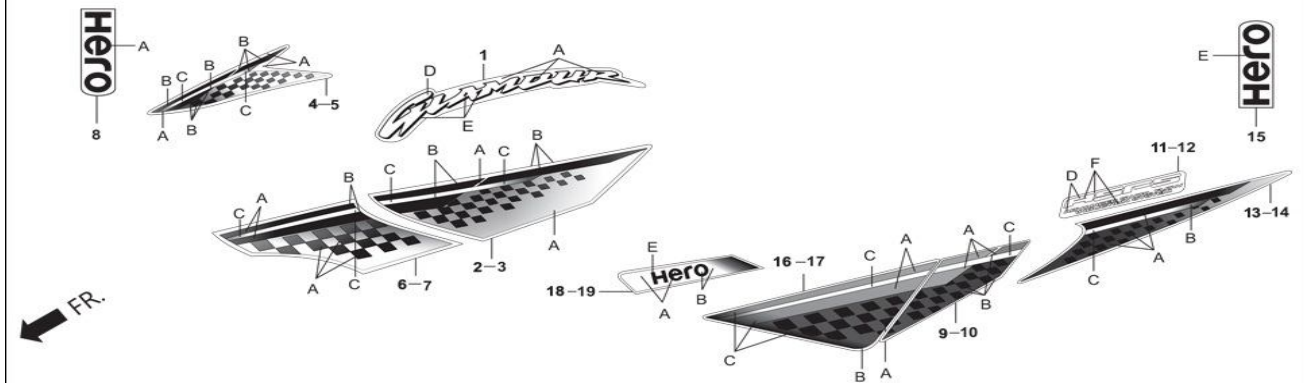
Referencia número	Número del Repuesto	Descripción	Necesario
9	86771-AAN-700R	CALCOMANIA A DE LA CUBIERTA LATERAL DERECHA (TIPO-1)	1
	86771-AAN-700S	CALCOMANIA A DE LA CUBIERTA LATERAL DERECHA (TIPO-2)	1
	86771-AAN-700T	CALCOMANIA A DE LA CUBIERTA LATERAL DERECHA (TIPO-3)	1
	86771-AAN-700U	CALCOMANIA A DE LA CUBIERTA LATERAL DERECHA (TIPO-4)	1
	86771-AAN-700V	CALCOMANIA A DE LA CUBIERTA LATERAL DERECHA (TIPO-5)	1

**SPECIFIED COLOUR CHART FOR STRIPE 'A' RIGHT SIDE COWL**

SPECIFIED COLOUR TYPE	A	B	C	MAIN BODY COLOUR
1	NH-1 BLACK	SPORTS RED (R-321)	WHITE - 2	BLACK NH-1 (TYPE-1)
2	NH-1 BLACK	TORNADO GREY ME. (NH-402M)	SPORTS RED (R-321)	BLACK NH-1 (TYPE-2)
3	NH-1 BLACK	TECHNO BLUE ME. (BL-002M)	WHITE - 2	BLACK NH-1 (TYPE-3)
4	CANDY BLAZING RED (R-195C)	NH-1 BLACK	WHITE - 2	CANDY BLAZING RED (R-195C)
5	DIGITAL SILVER ME. (NH-A30M)	NH-1 BLACK	SPORTS RED (R-321)	DIGITAL SILVER ME. (NH-A30M)



**F-27**  
BANDA / MARCAS



Ítem de servicio

F.R.T.

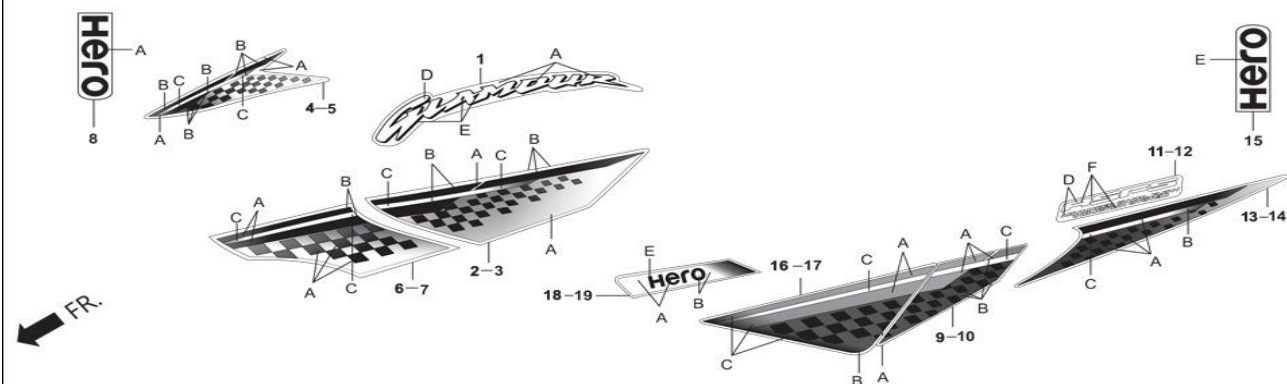
Número De Grupo: F-27 Modelo :: Glamour (Nov, 2014)

Referencia número	Número del Repuesto	Descripción	Necesario
10	86772-AAN-700R	BANDA A CUBIERTA LATERAL IZQUIERDA (TIPO-1)	1
	86772-AAN-700S	BANDA A CUBIERTA LATERAL IZQUIERDA (TIPO-2)	1
	86772-AAN-700T	BANDA A CUBIERTA LATERAL IZQUIERDA (TIPO-3)	1
	86772-AAN-700U	BANDA A CUBIERTA LATERAL IZQUIERDA (TIPO-4)	1
	86772-AAN-700V	BANDA A CUBIERTA LATERAL IZQUIERDA (TIPO-5)	1

**SPECIFIED COLOUR CHART FOR STRIPE 'A' LEFT SIDE COWL**

SPECIFIED COLOUR TYPE	A	B	C	MAIN BODY COLOUR
1	NH-1 BLACK	SPORTS RED (R-321)	WHITE - 2	BLACK NH-1 (TYPE-1)
2	NH-1 BLACK	TORNADO GREY ME. (NH-402M)	SPORTS RED (R-321)	BLACK NH-1 (TYPE-2)
3	NH-1 BLACK	TECHNO BLUE ME. (BL-002M)	WHITE - 2	BLACK NH-1 (TYPE-3)
4	CANDY BLAZING RED (R-195C)	NH-1 BLACK	WHITE - 2	CANDY BLAZING RED (R-195C)
5	DIGITAL SILVER ME. (NH-A30M)	NH-1 BLACK	SPORTS RED (R-321)	DIGITAL SILVER ME. (NH-A30M)

**F-27**  
BANDA / MARCAS



Ítem de servicio

F.R.T.

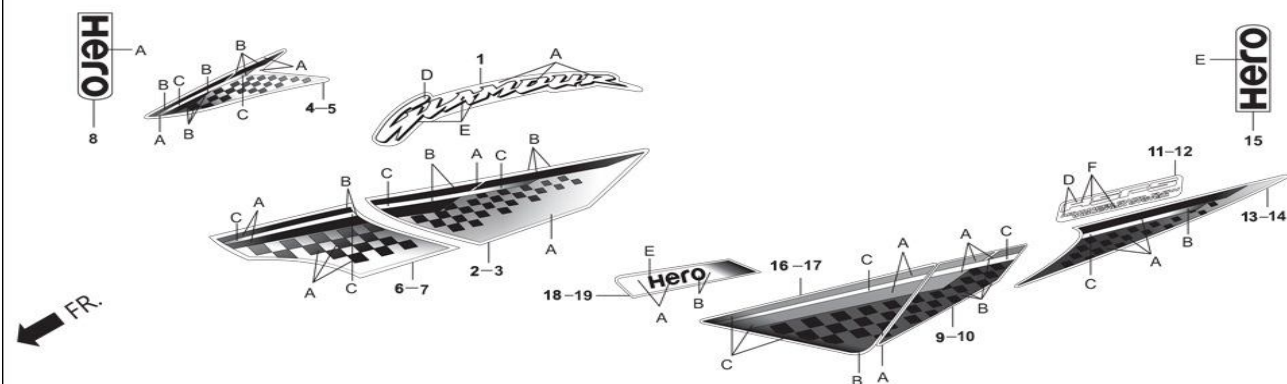
Número De Grupo: F-27 Modelo :: Glamour (Nov, 2014)

Referencia número	Número del Repuesto	Descripción	Necesario
11	86773-AAN-700R	BANDA B, CUBIERTA LATERAL DERECHA (TIPO-1)	1
	86773-AAN-700S	BANDA B, CUBIERTA LATERAL DERECHA (TIPO-2)	1
	86773-AAN-700T	BANDA B, CUBIERTA LATERAL DERECHA (TIPO-3)	1

**SPECIFIED COLOUR CHART FOR STRIPE 'B' RIGHT SIDE COWL**

SPECIFIED COLOUR TYPE	D	F	MAIN BODY COLOUR
1	WHITE - 2	TRANSPARENT	BLACK NH-1 (TYPE-1)
2	NH-1 BLACK	TRANSPARENT	BLACK NH-1 (TYPE-2)
1	WHITE - 2	TRANSPARENT	BLACK NH-1 (TYPE-3)
3	WHITE - 2	NH-1 BLACK	CANDY BLAZING RED (R-195C)
3	WHITE - 2	NH-1 BLACK	DIGITAL SILVER ME. (NH-A30M)

**F-27**  
BANDA / MARCAS



Ítem de servicio

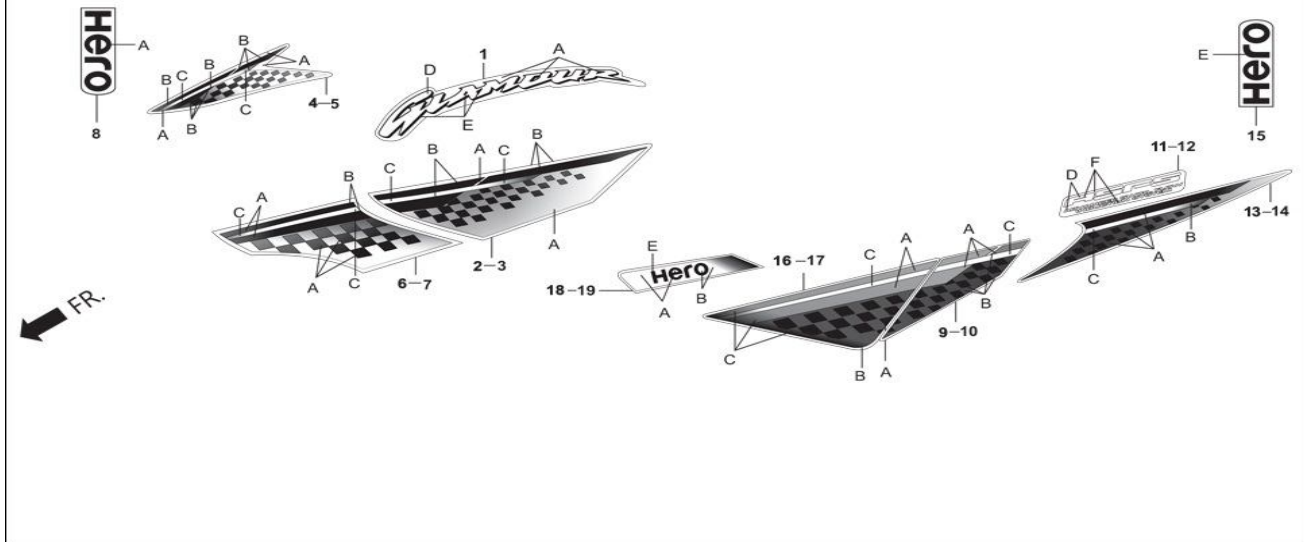
F.R.T.

Número De Grupo: F-27 Modelo :: Glamour (Nov, 2014)

Referencia número	Número del Repuesto	Descripción	Necesario
12	86774-AAN-700R	BANDA B, CUBIERTA LATERAL IZQUIERDA (TIPO-1)	1
	86774-AAN-700S	BANDA B, CUBIERTA LATERAL IZQUIERDA (TIPO-2)	1
	86774-AAN-700T	BANDA B, CUBIERTA LATERAL IZQUIERDA (TIPO-3)	1

SPECIFIED COLOUR CHART FOR STRIPE 'B' LEFT SIDE COWL			
SPECIFIED COLOUR TYPE	D	F	MAIN BODY COLOUR
1	WHITE - 2	TRANSPARENT	BLACK NH-1 (TYPE-1)
2	NH-1 BLACK	TRANSPARENT	BLACK NH-1 (TYPE-2)
1	WHITE - 2	TRANSPARENT	BLACK NH-1 (TYPE-3)
3	WHITE - 2	NH-1 BLACK	CANDY BLAZING RED (R-195C)
3	WHITE - 2	NH-1 BLACK	DIGITAL SILVER ME. (NH-A30M)

**F-27**  
BANDA / MARCAS



Ítem de servicio

F.R.T.

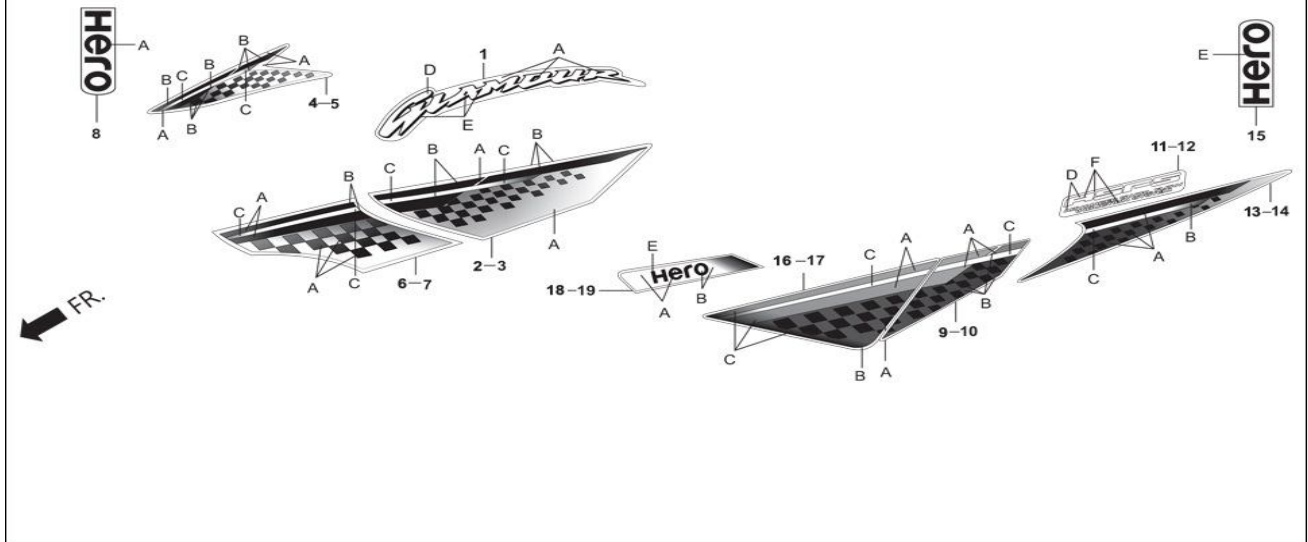
Número De Grupo: F-27 Modelo :: Glamour (Nov, 2014)

Referencia número	Número del Repuesto	Descripción	Necesario
13	86775-AAN-700R	BANDA C, CUBIERTA LATERAL DERECHA (TIPO-1)	1
	86775-AAN-700S	BANDA C, CUBIERTA LATERAL DERECHA (TIPO-2)	1
	86775-AAN-700T	BANDA C, CUBIERTA LATERAL DERECHA (TIPO-3)	1
	86775-AAN-700U	BANDA C, CUBIERTA LATERAL DERECHA (TIPO-4)	1
	86775-AAN-700V	BANDA C, CUBIERTA LATERAL DERECHA (TIPO-5)	1

**SPECIFIED COLOUR CHART FOR STRIPE 'C' RIGHT SIDE COWL**

SPECIFIED COLOUR TYPE	A	B	C	MAIN BODY COLOUR
1	NH-1 BLACK	SPORTS RED (R-321)	WHITE - 2	BLACK NH-1 (TYPE-1)
2	NH-1 BLACK	TORNADO GREY ME. (NH-402M)	SPORTS RED (R-321)	BLACK NH-1 (TYPE-2)
3	NH-1 BLACK	TECHNO BLUE ME. (BL-002M)	WHITE - 2	BLACK NH-1 (TYPE-3)
4	CANDY BLAZING RED (R-195C)	NH-1 BLACK	WHITE - 2	CANDY BLAZING RED (R-195C)
5	DIGITAL SILVER ME. (NH-A30M)	NH-1 BLACK	SPORTS RED (R-321)	DIGITAL SILVER ME. (NH-A30M)

**F-27**  
BANDA / MARCAS



Ítem de servicio

F.R.T.

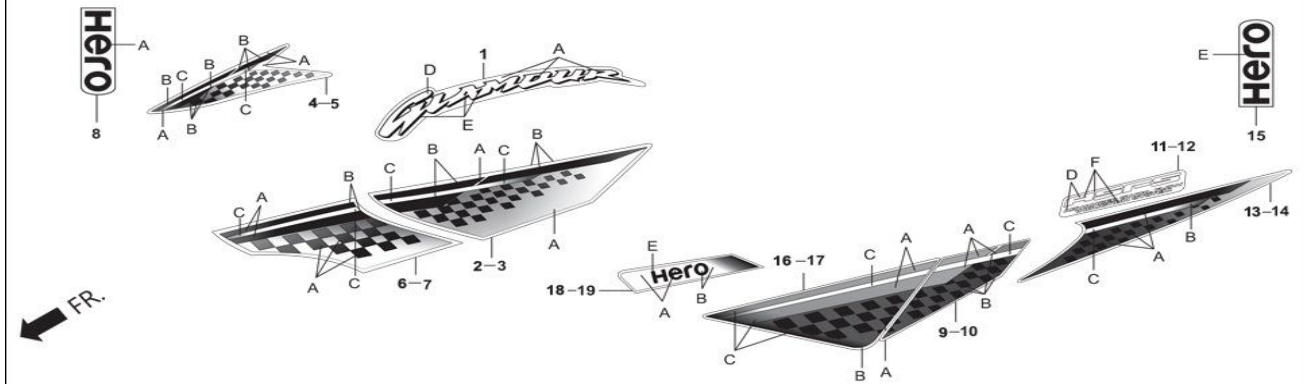
Número De Grupo: F-27 Modelo :: Glamour (Nov, 2014)

Referencia número	Número del Repuesto	Descripción	Necesario
14	86776-AAN-700R	BANDA C, CUBIERTA LATERAL IZQUIERDA (TIPO-1)	1
	86776-AAN-700S	BANDA C, CUBIERTA LATERAL IZQUIERDA (TIPO-2)	1
	86776-AAN-700T	BANDA C, CUBIERTA LATERAL IZQUIERDA (TIPO-3)	1
	86776-AAN-700U	BANDA C, CUBIERTA LATERAL IZQUIERDA (TIPO-4)	1
	86776-AAN-700V	BANDA C, CUBIERTA LATERAL IZQUIERDA (TIPO-5)	1

**SPECIFIED COLOUR CHART FOR STRIPE 'C' LEFT SIDE COWL**

SPECIFIED COLOUR TYPE	A	B	C	MAIN BODY COLOUR
1	NH-1 BLACK	SPORTS RED (R-321)	WHITE - 2	BLACK NH-1 (TYPE-1)
2	NH-1 BLACK	TORNADO GREY ME. (NH-402M)	SPORTS RED (R-321)	BLACK NH-1 (TYPE-2)
3	NH-1 BLACK	TECHNO BLUE ME. (BL-002M)	WHITE - 2	BLACK NH-1 (TYPE-3)
4	CANDY BLAZING RED (R-195C)	NH-1 BLACK	WHITE - 2	CANDY BLAZING RED (R-195C)
5	DIGITAL SILVER ME. (NH-A30M)	NH-1 BLACK	SPORTS RED (R-321)	DIGITAL SILVER ME. (NH-A30M)

**F-27**  
BANDA / MARCAS



Ítem de servicio

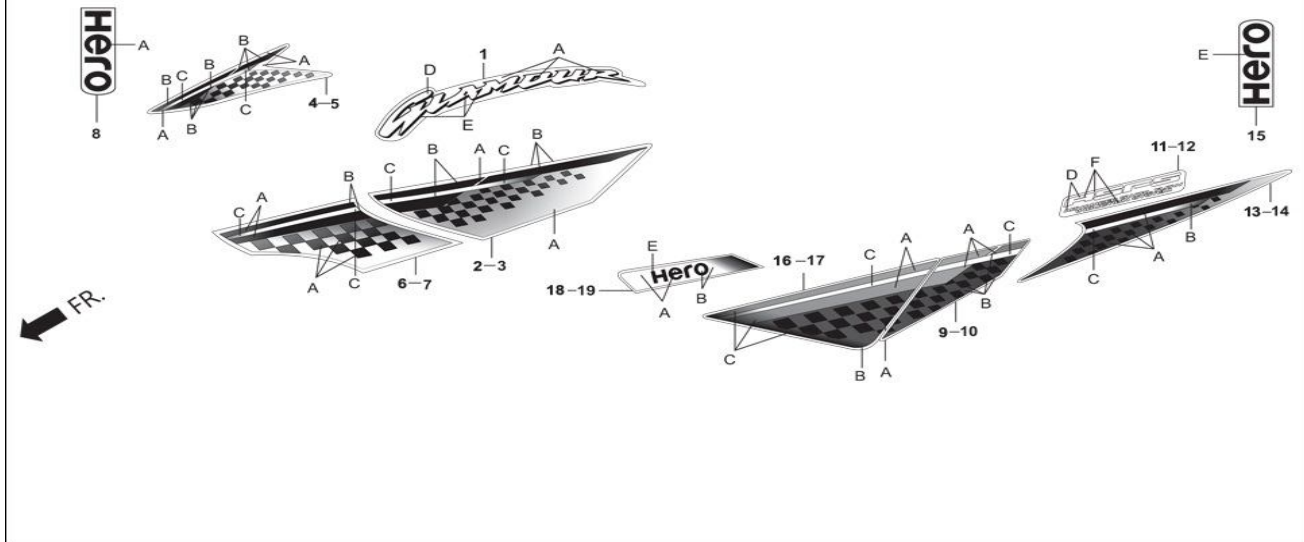
F.R.T.

Número De Grupo: F-27 Modelo :: Glamour (Nov, 2014)

Referencia número	Número del Repuesto	Descripción	Necesario
15	77238-AAD-H70ZA	MARCA CENTRAL DE LA CUBIERTA TRASERA (TIPO-1)	1

SPECIFIED COLOUR CHART FOR MARK CENTER REAR COWL		
SPECIFIED COLOUR TYPE	E	MAIN BODY COLOUR
1	NH-411M FORCE SILVER METALLIC	BLACK NH-1 (TYPE-1)
		BLACK NH-1 (TYPE-2)
		BLACK NH-1 (TYPE-3)
		CANDY BLAZING RED (R-195C)
		DIGITAL SILVER ME. (NH-A30M)

**F-27**  
BANDA / MARCAS



Ítem de servicio

F.R.T.

Número De Grupo: F-27 Modelo :: Glamour (Nov, 2014)

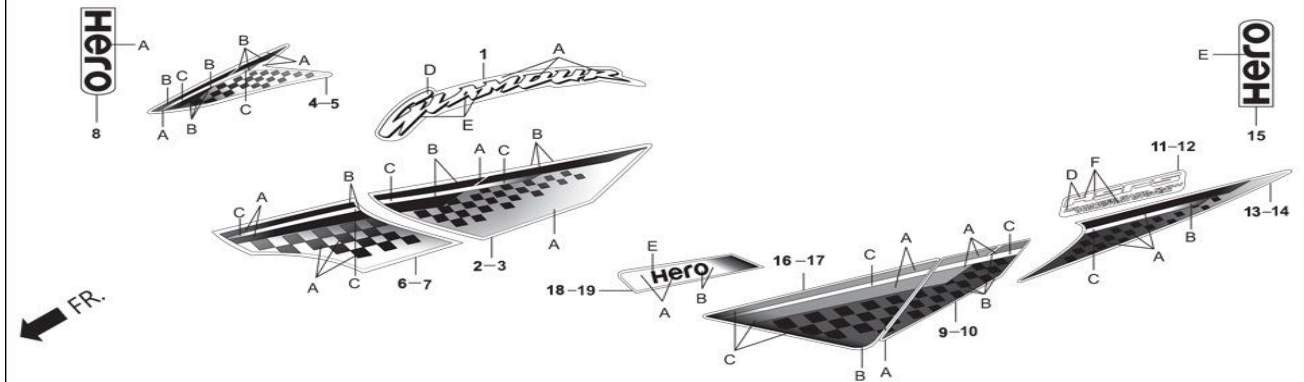
Referencia número	Número del Repuesto	Descripción	Necesario
16	86831-AAN-700R	BANDA A CUBIERTA LATERAL DERECHA (TIPO-1)	1
	86831-AAN-700S	BANDA A CUBIERTA LATERAL DERECHA (TIPO-2)	1
	86831-AAN-700T	BANDA A CUBIERTA LATERAL DERECHA (TIPO-3)	1
	86831-AAN-700U	BANDA A CUBIERTA LATERAL DERECHA (TIPO-4)	1
	86831-AAN-700V	BANDA A CUBIERTA LATERAL DERECHA (TIPO-5)	1

**SPECIFIED COLOUR CHART FOR STRIPE 'A' RIGHT SIDE COVER**

SPECIFIED TYPE	A	B	C	F	MAIN BODY COLOUR
1	NH-1 BLACK	SPORTS RED (R-321)	WHITE - 2	WHITE - 2	BLACK NH-1 (TYPE-1)
2	NH-1 BLACK	TORNADO GREY ME. (NH-402M)	SPORTS RED (R-321)	WHITE - 2	BLACK NH-1 (TYPE-2)
3	NH-1 BLACK	TECHNO BLUE ME. (BL-002M)	WHITE - 2	WHITE - 2	BLACK NH-1 (TYPE-3)
4	CANDY BLAZING RED (R-195C)	NH-1 BLACK	WHITE - 2	WHITE - 2	CANDY BLAZING RED (R-195C)
5	DIGITAL SILVER ME. (NH-A30M)	NH-1 BLACK	SPORTS RED (R-321)	NH-1 BLACK	DIGITAL SILVER ME. (NH-A30M)



**F-27**  
BANDA / MARCAS



Ítem de servicio

F.R.T.

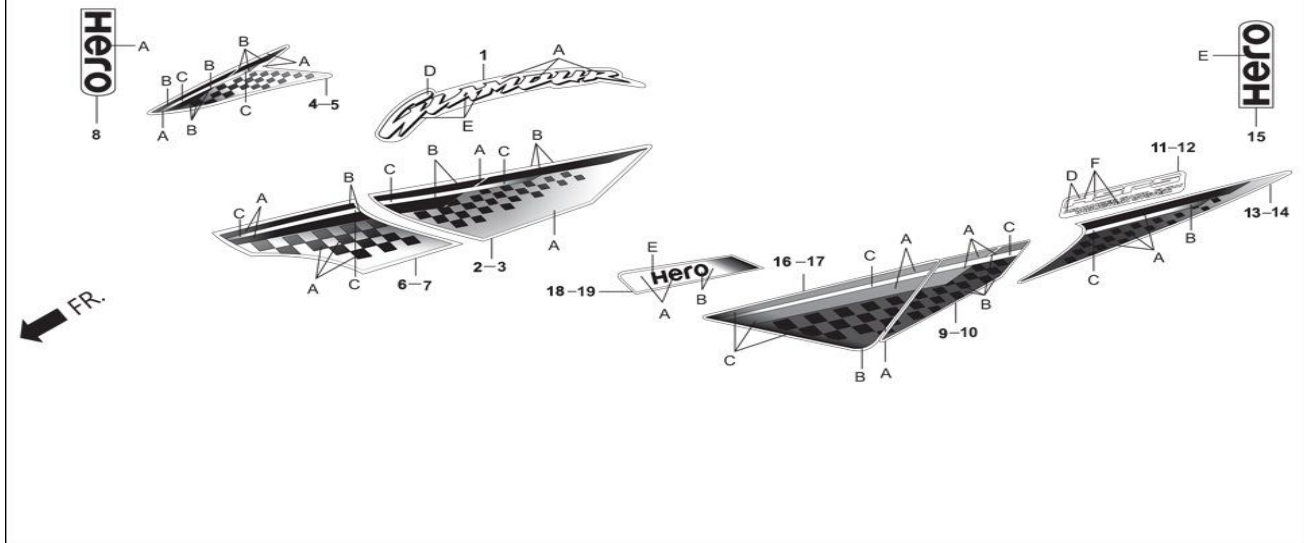
Número De Grupo: F-27 Modelo :: Glamour (Nov, 2014)

Referencia número	Número del Repuesto	Descripción	Necesario
17	86832-AAN-700R	BANDA A CUBIERTA LATERAL IZQUIERDA (TIPO-1)	1
	86832-AAN-700S	BANDA A CUBIERTA LATERAL IZQUIERDA (TIPO-2)	1
	86832-AAN-700T	BANDA A CUBIERTA LATERAL IZQUIERDA (TIPO-3)	1
	86832-AAN-700U	BANDA A CUBIERTA LATERAL IZQUIERDA (TIPO-4)	1
	86832-AAN-700V	BANDA A CUBIERTA LATERAL IZQUIERDA (TIPO-5)	1

**SPECIFIED COLOUR CHART FOR STRIPE 'A' LEFT SIDE COVER**

SPECIFIED COLOUR TYPE	A	B	C	F	MAIN BODY COLOUR
1	NH-1 BLACK	SPORTS RED (R-321)	WHITE - 2	WHITE - 2	BLACK NH-1 (TYPE-1)
2	NH-1 BLACK	TORNADO GREY ME. (NH-402M)	SPORTS RED (R-321)	WHITE - 2	BLACK NH-1 (TYPE-2)
3	NH-1 BLACK	TECHNO BLUE ME. (BL-002M)	WHITE - 2	WHITE - 2	BLACK NH-1 (TYPE-3)
4	CANDY BLAZING RED (R-195C)	NH-1 BLACK	WHITE - 2	WHITE - 2	CANDY BLAZING RED (R-195C)
5	DIGITAL SILVER ME. (NH-A30M)	NH-1 BLACK	SPORTS RED (R-321)	NH-1 BLACK	DIGITAL SILVER ME. (NH-A30M)

**F-27**  
BANDA / MARCAS



Ítem de servicio

F.R.T.

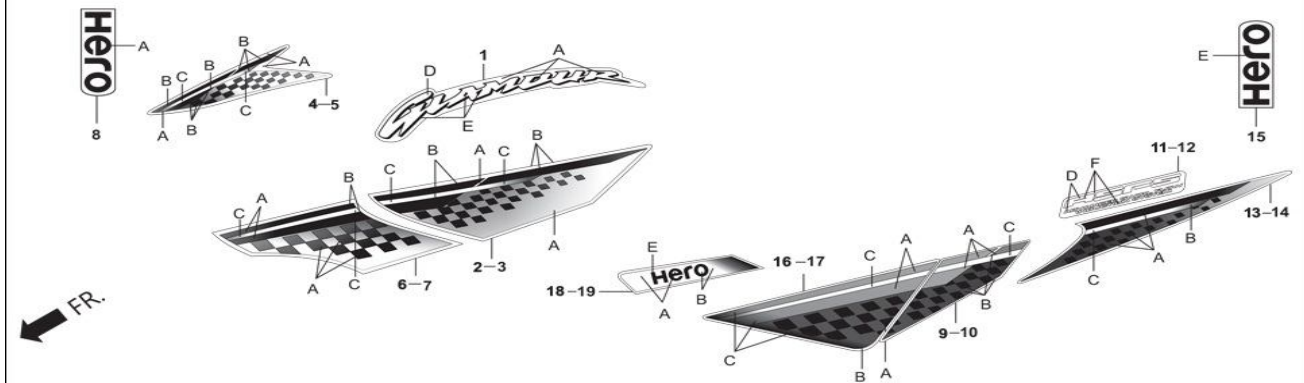
Número De Grupo: F-27 Modelo :: Glamour (Nov, 2014)

Referencia número	Número del Repuesto	Descripción	Necesario
18	86833-AAN-700R	BANDA B, CUBIERTA LATERAL DERECHA (TIPO-1)	1
	86833-AAN-700S	BANDA B, CUBIERTA LATERAL DERECHA (TIPO-2)	1
	86833-AAN-700T	BANDA B, CUBIERTA LATERAL DERECHA (TIPO-3)	1
	86833-AAN-700U	BANDA B, CUBIERTA LATERAL DERECHA (TIPO-4)	1
	86833-AAN-700V	BANDA B, CUBIERTA LATERAL DERECHA (TIPO-5)	1

**SPECIFIED COLOUR CHART FOR STRIPE 'B' RIGHT SIDE COVER**

SPECIFIED TYPE / COLOUR	A	B	C	F	MAIN BODY COLOUR
1	NH-1 BLACK	SPORTS RED (R-321)	WHITE - 2	WHITE - 2	BLACK NH-1 (TYPE-1)
2	NH-1 BLACK	TORNADO GREY ME. (NH-402M)	SPORTS RED (R-321)	WHITE - 2	BLACK NH-1 (TYPE-2)
3	NH-1 BLACK	TECHNO BLUE ME. (BL-002M)	WHITE - 2	WHITE - 2	BLACK NH-1 (TYPE-3)
4	CANDY BLAZING RED (R-195C)	NH-1 BLACK	WHITE - 2	WHITE - 2	CANDY BLAZING RED (R-195C)
5	DIGITAL SILVER ME. (NH-A30M)	NH-1 BLACK	SPORTS RED (R-321)	NH-1 BLACK	DIGITAL SILVER ME. (NH-A30M)

**F-27**  
BANDA / MARCAS



Ítem de servicio

F.R.T.

Número De Grupo: F-27 Modelo :: Glamour (Nov, 2014)

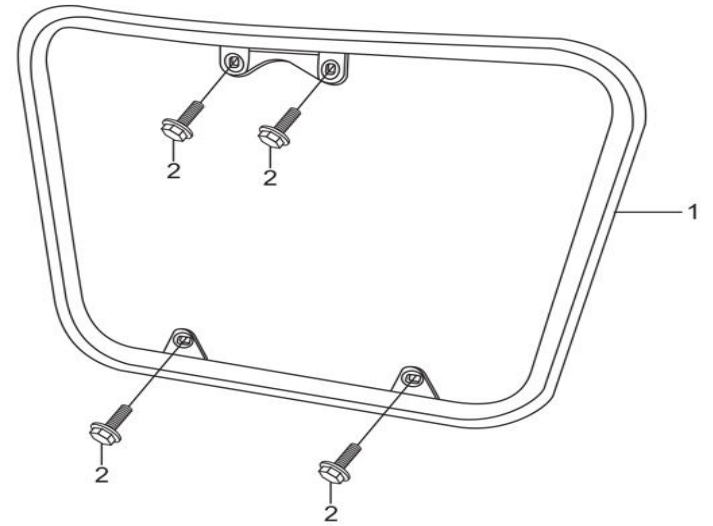
Referencia número	Número del Repuesto	Descripción	Necesario
19	86834-AAN-700R	BANDA B, CUBIERTA LATERAL IZQUIERDA (TIPO-1)	1
	86834-AAN-700S	BANDA B, CUBIERTA LATERAL IZQUIERDA (TIPO-2)	1
	86834-AAN-700T	BANDA B, CUBIERTA LATERAL IZQUIERDA (TIPO-3)	1
	86834-AAN-700U	BANDA B, CUBIERTA LATERAL IZQUIERDA (TIPO-4)	1
	86834-AAN-700V	BANDA B, CUBIERTA LATERAL IZQUIERDA (TIPO-5)	1

**SPECIFIED COLOUR CHART FOR STRIPE 'B' LEFT SIDE COVER**

SPECIFIED TYPE	A	B	C	F	MAIN BODY COLOUR
1	NH-1 BLACK	SPORTS RED (R-321)	WHITE - 2	WHITE - 2	BLACK NH-1 (TYPE-1)
2	NH-1 BLACK	TORNADO GREY ME. (NH-402M)	SPORTS RED (R-321)	WHITE - 2	BLACK NH-1 (TYPE-2)
3	NH-1 BLACK	TECHNO BLUE ME. (BL-002M)	WHITE - 2	WHITE - 2	BLACK NH-1 (TYPE-3)
4	CANDY BLAZING RED (R-195C)	NH-1 BLACK	WHITE - 2	WHITE - 2	CANDY BLAZING RED (R-195C)
5	DIGITAL SILVER ME. (NH-A30M)	NH-1 BLACK	SPORTS RED (R-321)	NH-1 BLACK	DIGITAL SILVER ME. (NH-A30M)

**F-28**  
GUARDA DEL MOTOR

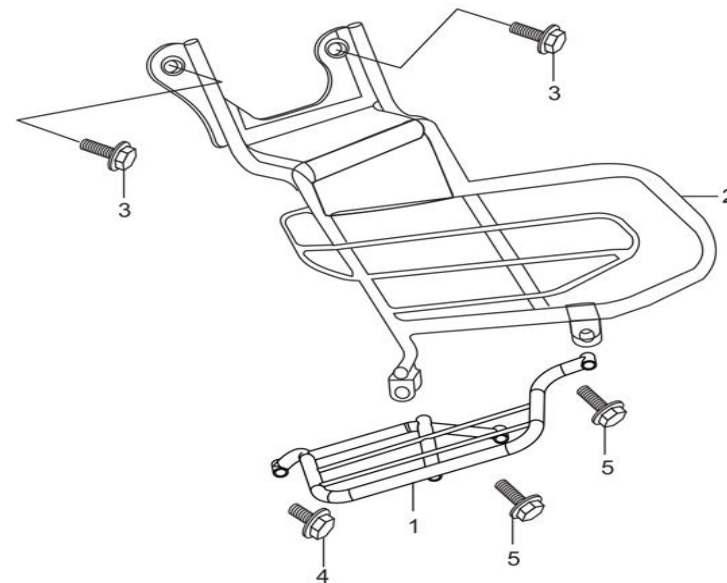
FR.



<b>Ítem de servicio</b>	<b>F.R.T.</b>
GUARDA DEL MOTOR	--

<b>Número De Grupo:</b> F-28 <b>Modelo ::</b> Glamour (Nov, 2014)			
Referencia número	Número del Repuesto	Descripción	Necesario
1	50803-KTR-840	GUARDA DEL MOTOR	1
2	95701-08016-00	PERNOS BRIDA 8 X 16	4

**F-29**  
PORTASARI

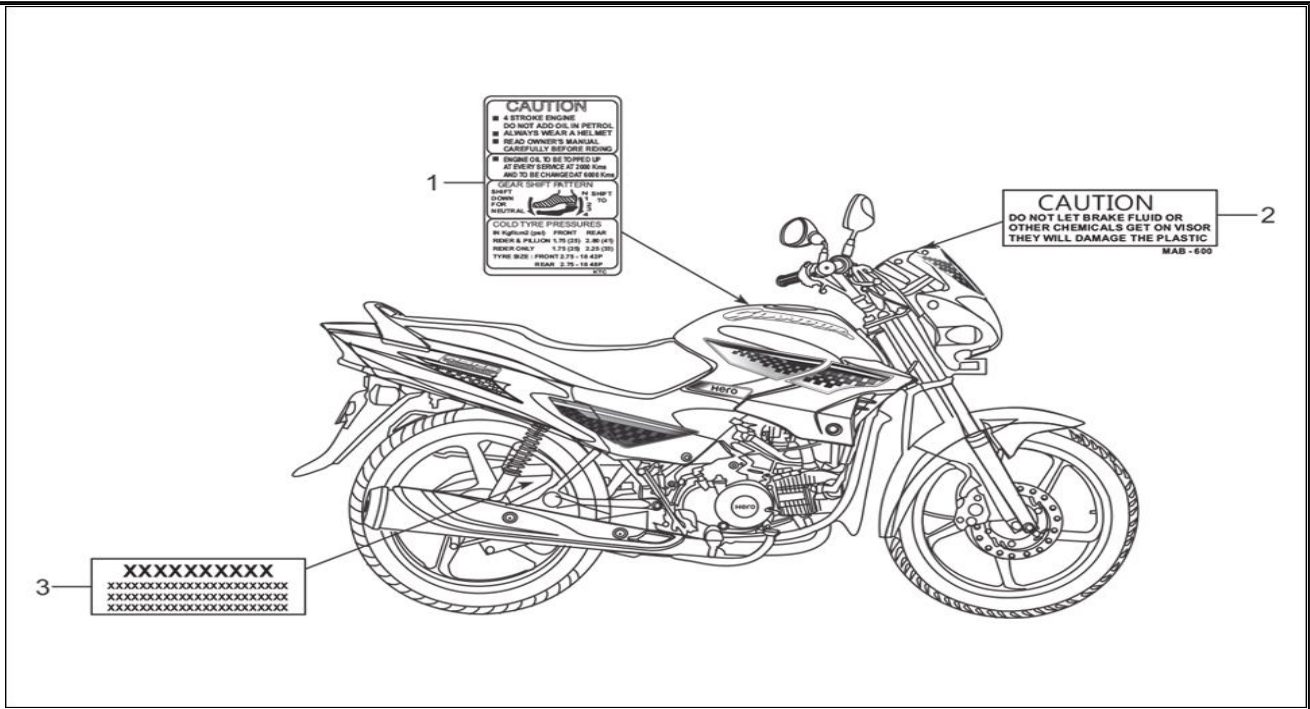


<b>Ítem de servicio</b>	<b>F.R.T.</b>
GUARDA DE GUARDAROPAS	--

**Número De Grupo:** F-29 Modelo :: Glamour (Nov, 2014)

Referencia número	Número del Repuesto	Descripción	Necesario
1	51102-KTR-A00	PORTA PIE DEL ACOMPAÑANTE	1
2	51103-KTR-A00	GUARDA DE GUARDAROPAS	1
3	95701-08016-00	PERNOS BRIDA 8 X 16	2
4	95701-08030-00	PERNO BRIDA 8 X 30	1
5	95701-08035-00	PERNOS BRIDA 8 X 35	2

**F-30**  
ETIQUETA DE PRECAUCION



Íntem de servicio

F.R.T.

Número De Grupo: F-30 Modelo :: Glamour (Nov, 2014)

Referencia número	Número del Repuesto	Descripción	Necesario
1	87501-AAN-H40	MARCA PRECAUCION ENSAMBLE	1
2	87522-MAB-600	ETIQUETA, PRECAUCION DEL VISOR	1
3	87505-KPH-740	ETIQUETA CADENA DE TRASMISION	1

# ÍNDICE DE PIEZAS



NÚMERO DEL REPUESTO	BLOQUE
06451-KCC-841	F-8A
06455-KCC-841	F-8A
11100-KTC-A20	E-8
11133-KPH-900	E-5
11200-KTR-A20	E-8
11208-KTC-900	E-9
11215-KTC-901	E-8
11216-KTC-901	E-8
11217-KTC-901	E-8
11330-AAN-H00	E-5
11394-KPH-901	E-5
<b>12100-KTC-A20</b>	E-2
12191-KPH-901	E-2
12195-KPH-900	E-2
12196-KPH-900	E-2
12197-KPH-900	E-2
12200-KTC-A20	E-1
12209-GB4-685	E-3
12211-KPH-900	E-3
12213-KSP-910	E-1
12237-KPH-305	E-1
12251-KPH-901	E-1
12341-KTC-A20	E-1
12361-KTC-A20	E-1
12395-KPH-901	E-1
<b>13000-KTC-902</b>	E-9
13011-KTC-305	E-9
13021-KTC-305	E-9
13031-KTC-305	E-9
13041-KTC-305	E-9
13051-KTC-305	E-9
13101-KTC-900	E-9
13102-KTC-305	E-9
13103-KTC-305	E-9
13104-KTC-305	E-9
13105-KTC-305	E-9
13111-087-000	E-9
13115-001-000	E-9
13201-KFL-850	E-9
13322-KTC-900	E-9
13381-KPH-900	E-9
<b>14100-KTC-900</b>	E-3
14311-KPH-900	E-9

NÚMERO DEL REPUESTO	BLOQUE
14321-KTC-900	E-4
14401-KTC-900	E-4
14430-KTC-900	E-3
14451-KTC-900	E-3
14452-KTC-900	E-3
14510-KTC-901	E-4
14511-KTC-A00	E-4
14515-KTC-901	E-4
14520-KTC-902	E-4
14560-KSP-910	E-4
14610-KPH-900	E-4
14711-KTC-900	E-3
14721-KTC-900	E-3
14751-KPH-900	E-3
14771-GB4-680	E-3
14775-KFM-900	E-3
14776-KPH-900	E-3
14781-MA6-000	E-3
<b>15100-KTC-900</b>	E-8A
15341-KTC-900	E-9
15421-035-010	E-8A
15431-KTC-901	E-6
15441-KTC-900	E-6
15441-KTC-900A	E-10
15441-KTC-900A	E-6
15611-KTC-900	E-5
15661-KTC-900	E-5
<b>16010-KWS-901</b>	E-13
16012-KTR-A02	E-13
16013-KRB-901	E-13
16015-KTR-A01	E-13
16016-KPH-651	E-13
16017-KWS-901	E-13
16022-KTR-A01	E-13
16028-KTT-901	E-13
16037-KPH-901	E-13
16075-KTC-901	E-13
16076-KPL-901	E-13
16100-KTR-A21	E-13
16148-KPL-901	E-13
16155-KRS-861	E-13
16163-KWS-901	E-13
16165-KTR-A01	E-13

NÚMERO DEL REPUESTO	BLOQUE
16199-KCP-J01	E-13
16201-KTR-A00	E-1
16211-KTC-900	E-1
16950-KTR-901	F-13
16955-KTR-900	F-13
<b>17110-KTC-A20</b>	E-1
17199-KTR-900	F-13
17205-KTC-900	F-15-DISC
17205-KTC-900	F-15-DRUM
17210-KWA-840	F-15-DRUM
17212-KTC-900	F-15-DISC
17212-KTC-900	F-15-DRUM
17213-KWA-940	F-15-DISC
17213-KWA-940	F-15-DRUM
17214-KWA-840	F-15-DRUM
17217-KTR-900	F-1
17218-KTC-900	F-15-DISC
17218-KTC-900	F-15-DRUM
17219-KTC-900	F-15-DISC
17219-KTC-900	F-15-DRUM
17221-KA4-300	F-16
17224-KTR-900	F-15-DISC
17224-KTR-900	F-15-DRUM
17234-KCC-940	F-15-DISC
17234-KCC-940	F-15-DRUM
17234-KTR-900	F-15-DISC
17234-KTR-900	F-15-DRUM
17235-KTC-900	F-15-DISC
17235-KTC-900	F-15-DRUM
17251-KTC-900	F-15-DISC
17251-KTC-900	F-15-DRUM
17253-KTC-900	F-15-DISC
17253-KTC-900	F-15-DRUM
17316-611-000	F-25
17365-KTC-900	F-15-DISC
17365-KTC-900	F-15-DRUM
17500-AAN-700R	F-13
17500-AAN-700S	F-13
17500-AAN-700T	F-13
17500-AAN-700U	F-13
17500-AAN-700V	F-13
17506-KTR-700	F-13
17611-KTR-A00	F-13

NÚMERO DEL REPUESTO	BLOQUE	NÚMERO DEL REPUESTO	BLOQUE	NÚMERO DEL REPUESTO	BLOQUE
<b>23221-KTR-940</b>	E-10	28293-KAG-900	F-17	33128-GBL-000	F-1
23415-KPH-900	E-10	28302-KTR-840	F-17	33150-KTR-A21	F-1
23421-KTC-900	E-10	2830A-KTR-840	F-17	33301-KVE-900	F-1
23431-KPH-900	E-10	28321-KTC-900	F-17	33301-KVN-901	F-22
23441-KTC-901	E-10	28333-124-000	F-17	33302-KVN-901	F-22
23451-KTC-901	E-10	<b>30401-KTE-910</b>	F-24	33307-KVN-901	F-22
23461-KTC-901	E-10	30410-KTR-A01	F-24	33311-KVN-901	F-22
23471-KTC-902	E-10	30500-AAN-H01	F-24	33351-KVN-901	F-22
23481-KTC-902	E-10	30700-KFC-930	F-24	3340A-KTR-A21	F-22
23801-GF6-000	E-10	<b>31100-AAN-201</b>	E-7C	33412-KTR-A21	F-22
23802-GN5-910	E-10	31100-KTR-A01	E-7A	33452-KTR-A21	F-22
<b>24211-KTC-900</b>	E-12	31110-AAN-201	E-7A	3345A-KTR-A21	F-22
24212-KTC-900	E-12	31110-AAN-201	E-7C	33505-KTR-A21	F-2-DISC
24241-KPH-900	E-12	31120-KTR-A01	E-7A	33505-KTR-A21	F-2-DRUM
24301-KTC-900	E-12	31120-KTR-A01	E-7C	33603-053-650	F-23
24410-KTC-900	E-12	31200-KTC-921	E-7D	33605-KVN-901	F-22
24421-KTC-900	E-12	31201-KPT-A01	E-7D	33606-KVN-901	F-22
24430-KPH-901	E-12	31204-KG8-004	E-7D	3360A-KTR-A21	F-22
24435-KTC-900	E-12	31205-KTC-921	E-7D	33612-KTR-A21	F-22
24610-KTR-940	E-12	31206-KPW-901	E-7D	33619-459-840A	F-16
24639-KPG-T00	E-12	31207-MBE-008	E-7D	33652-KTR-A21	F-22
24641-KTC-900	E-12	31500-KVT-801	F-24	3365A-KTR-A21	F-22
24651-KTC-900	E-12	31600-KTR-A01	F-24	33702-AAN-H01	F-23
24652-KPH-900	E-12	31700-124-000	F-24	33704-KTR-901	F-23
24701-KTR-A00	F-17	31916-KPH-90099	E-1	33705-KTR-901	F-23
<b>28110-KTC-921</b>	E-7A	<b>32100-KTR-A20</b>	F-24	3370A-AAN-H01	F-23
28110-KTC-921	E-7C	32102-KCC-840	F-3-DISC	33714-KL3-620	F-25
28120-KPH-701	E-7A	32108-GW6-700	F-24	33741-KRY-961	F-6
28120-KPH-701	E-7C	32108-KE8-000	F-24	33741-KTC-900	F-21
28131-KTC-920	E-7A	32161-404-000	F-3-DISC	<b>34901-KSP-910</b>	F-1
28131-KTC-920	E-7C	32161-404-000	F-3-DRUM	34906-447-710	F-23
28132-KPH-900	E-7A	32401-KTR-A20	F-24	34930-KWA-930	F-22
28132-KPH-900	E-7C	32406-MAK-000	F-24	<b>35010-AAN-H20</b>	F-2-DISC
28133-KPH-900	E-7A	32410-KTR-A00	F-24	35010-AAN-H20	F-2-DRUM
28133-KPH-900	E-7C	32411-253-000	F-24	35100-AAN-H21	F-2-DISC
28211-KTC-900	E-11	32417-KTR-A10	F-24	35100-AAN-H21	F-2-DRUM
28221-KTC-900	E-11	32601-KTR-A20	E-7D	35106-KTC-900	F-2-DISC
28251-KTC-900	E-11	32961-KPH-900	E-7A	35121-AAC-H30	F-2-DISC
28262-KTC-900	E-11	32961-KPH-900	E-7C	35121-AAC-H30	F-2-DRUM
28265-KPH-900	E-11	<b>33100-S2K-003</b>	F-1	35122-AAC-H30	F-2-DISC
28271-KPH-900	E-11	3310A-AAN-H02	F-1	35122-AAC-H30	F-2-DRUM
28281-KPH-900	E-11	33112-KSP-911	F-1	35150-AAG-H20	F-3-DISC
28282-KPH-900	E-11	3311A-AAN-H02	F-1	35200-KTR-A21	F-3-DISC

NÚMERO DEL REPUESTO	BLOQUE
40546-KTR-900	F-19
41201-KTR-900	F-11
41241-KTC-900	F-11
42301-KTR-700	F-11
42303-KTR-900	F-11
42304-KTC-900	F-11
42313-198-900	F-10
42601-AAC-H00	F-11
42611-KTC-900	F-11
42615-198-900	F-11
42620-KTR-700	F-11
42711-KCC-730	F-11
42711-KTR-901	F-11
42712-KCS-920	F-9
42712-KCS-920	F-9A
42712-P11-000	F-11
43100-KTR-700	F-10
43125-KRP-981	F-8
43125-KRP-981	F-10
43141-KTC-900	F-10
43216-MAK-003	F-8A
43410-KCT-690	F-10
43431-KTR-900	F-19
43434-286-000	F-10
43451-KTC-900	F-18
44301-KTR-700	F-9
44301-KTR-700	F-9A
44311-KRC-900	F-9
44311-KRC-900	F-9A
44312-KTR-A30	F-9A
44601-AAC-H30	F-9
44601-AAC-H30	F-9A
44620-400-000	F-9
44711-KFN-850	F-9
44711-KFN-850	F-9A
45100-KTR-A20	F-8
45107-KCC-841	F-8A
45108-KCC-841	F-8A
45126-KCC-840	F-3A
45132-KCC-841	F-8A
45133-KCC-841	F-8A
45133-KCC-900	F-8
45133-KCC-900	F-10

NÚMERO DEL REPUESTO	BLOQUE
45134-250-000	F-8
45134-250-000	F-10
45141-KTC-900	F-8
45145-096-650	F-8
45145-KFM-900	F-8
45145-KFM-900	F-10
45155-KCC-840	F-3A
45156-KCC-840	F-3A
45200-KCC-841	F-8A
45220-KCC-841	F-8A
45250-KCC-841	F-8A
45251-KSP-861	F-9A
45290-KCC-841	F-8A
45352-KCC-841	F-8A
45353-KCC-841	F-8A
45410-KTR-A20	F-8
45435-GB2-720	F-8
45450-KTR-A20	F-3-DRUM
45504-KCC-841	F-3A
45506-KCC-841	F-3A
45510-KVN-901	F-3A
45513-KCC-841	F-3A
45515-KVN-901	F-3A
45516-KCC-841	F-3A
45517-KCC-841	F-3A
45518-KCC-841	F-3A
45519-KCC-841	F-3A
45520-KCC-841	F-3A
45521-KCC-841	F-3A
45522-KCC-841	F-3A
45525-KCC-841	F-3A
45526-KCC-841	F-3A
45530-KCC-841	F-3A
46500-KTR-A00	F-18
46514-KCC-900	F-18
46515-KB9-000	F-18
50100-KTR-A20	F-25
50160-KTC-900	F-17
50181-KTR-940	F-16
50211-KTR-A00	F-25
50225-KTR-900	F-25
50301-KTR-900	F-5-DISC
50301-KTR-900	F-5-DRUM

NÚMERO DEL REPUESTO	BLOQUE
50400-AAN-200W	F-12
50400-KTR-780ZA	F-12
50400-KTR-940ZB	F-12
50400-KTR-A00ZY	F-12
50500-KTR-A00	F-18
50505-KCC-900	F-16
50512-KTC-900	F-18
50524-001-000	F-12
50530-KCC-900	F-17
50603-KB4-000	F-17
50614-413-000	F-17
50618-KCC-000	F-17
50619-KCC-000	F-17
50620-KTC-900	F-17
50621-KTC-900	F-17
50661-425-670	F-17
50701-KTR-A00	F-17
50702-KTR-A60	F-17
50710-461-770	F-17
50712-438-730	F-17
50713-438-730	F-17
50715-KCC-900	F-17
50718-KCC-900	F-17
50803-KTR-840	F-28
51102-KTR-A00	F-29
51103-KTR-A00	F-29
51400-KTR-A01	F-7-DRUM
51400-KTR-A11	F-7-DISC
51401-KST-941	F-7-DISC
51401-KST-941	F-7-DRUM
51403-447-730	F-7-DISC
51403-447-730	F-7-DRUM
51403-KCC-900	F-7-DISC
51403-KCC-900	F-7-DRUM
51410-KWA-941	F-7-DISC
51410-KWA-941	F-7-DRUM
51412-KAG-900	F-7-DISC
51412-KAG-900	F-7-DRUM
51412-KWA-941	F-7-DISC
51412-KWA-941	F-7-DRUM
51420-KTR-A01	F-7-DRUM
51420-KTR-A11	F-7-DISC
51425-KST-901	F-7-DISC

NÚMERO DEL REPUESTO	BLOQUE
53175-KSP-900	F-3A
53178-AAF-H00	F-3-DISC
53178-AAF-H00	F-3-DRUM
53179-KTC-900	F-3-DISC
53179-KTC-900	F-3-DRUM
53200-KTR-A20	F-5-DRUM
53200-KTR-A30	F-5-DISC
53209-GAH-000	F-1
53211-268-010	F-5-DISC
53211-268-010	F-5-DRUM
53212-200-000	F-5-DISC
53212-200-000	F-5-DRUM
53214-200-000	F-5-DISC
53214-200-000	F-5-DRUM
53215-KTR-900	F-5-DISC
53215-KTR-900	F-5-DRUM
53221-KTR-900	F-5-DISC
53221-KTR-900	F-5-DRUM
53222-KTR-900	F-5-DISC
53222-KTR-900	F-5-DRUM
53230-KTR-940	F-4
<b>61100-AAN-200V</b>	F-6
61100-KTR-A20ZA	F-6
61100-KTR-A20ZD	F-6
61102-KTC-900	F-6
61103-KTR-940	F-6
61104-KTR-940	F-6
61105-KTC-900	F-1
61105-KTC-900	F-6
61107-KK6-000	F-21
61107-KK6-000	F-25
61300-AAN-700R	F-1
61300-AAN-700S	F-1
61300-AAN-700T	F-1
61300-AAN-700U	F-1
61300-AAN-700V	F-1
61311-KTR-A20	F-1
61312-149-300	F-1
61314-KTC-900	F-1
61320-KTC-A20	F-1
<b>6410A-AAN-H20</b>	F-1
64200-AAN-700R	F-13
64200-AAN-700S	F-13

NÚMERO DEL REPUESTO	BLOQUE
64200-AAN-700T	F-13
64200-AAN-700U	F-13
64200-AAN-700V	F-13
64300-AAN-700R	F-13
64300-AAN-700S	F-13
64300-AAN-700T	F-13
64300-AAN-700U	F-13
64300-AAN-700V	F-13
64310-198-D20A	F-21A
64311-KTR-A20	F-1
<b>75581-673-000</b>	F-13
<b>77110-AAC-H00</b>	F-12
77156-KTR-900	F-12
77160-KTR-900	F-25
77200-KTR-A20	F-12
77202-KCC-900	F-12
77202-KCC-900	F-21
77204-KCC-900	F-12
77206-KCC-900	F-12
77206-KTR-900	F-12
77209-KAG-900	F-23
7720A-KTR-A20	F-12
77220-KY6-000	F-12
77230-AAN-200T	F-12
77230-AAN-H20ZA	F-12
77230-AAN-H20ZC	F-12
77230-AAN-H20ZD	F-12
77235-KTR-900	F-23
77238-AAD-H70ZA	F-27
77240-AAN-700R	F-12
77240-AAN-700S	F-12
77240-AAN-700T	F-12
77240-AAN-700U	F-12
77240-AAN-700V	F-12
77248-KTR-900H	F-12
77250-AAN-700R	F-12
77250-AAN-700S	F-12
77250-AAN-700T	F-12
77250-AAN-700U	F-12
77250-AAN-700V	F-12
77258-KTR-900H	F-12
77266-KTR-A00	F-12
77267-KTR-900	F-12

NÚMERO DEL REPUESTO	BLOQUE
<b>80100-KTR-A20</b>	F-21
80101-443-000	F-1
80101-443-000	F-2-DISC
80101-443-000	F-2-DRUM
80104-KTR-900	F-21
80151-KTR-A20	F-21
<b>83402-KTR-A21</b>	F-1
83407-KTR-940	F-15-DISC
83407-KTR-940	F-15-DRUM
83500-AAN-700R	F-14
83500-AAN-700S	F-14
83500-AAN-700T	F-14
83500-AAN-700U	F-14
83500-AAN-700V	F-14
83502-KCC-900	F-13
83511-KTR-900	F-25
83517-KTR-900	F-25
83518-KTR-900	F-25
83519-KTR-900	F-25
83520-KTC-900	F-25
83550-KCC-900	F-25
83551-300-000	F-13
83600-AAN-700R	F-14
83600-AAN-700S	F-14
83600-AAN-700T	F-14
83600-AAN-700U	F-14
83600-AAN-700V	F-14
<b>84701-KTC-900</b>	F-21
84701-P26-D00A	F-21A
84702-KCC-900	F-12
84702-KCC-900	F-21
<b>86173-AAN-200V</b>	F-27
86173-KTR-A20ZA	F-27
86173-KTR-A20ZD	F-27
86174-AAN-700R	F-27
86174-AAN-700S	F-27
86174-AAN-700T	F-27
86174-AAN-700U	F-27
86174-AAN-700V	F-27
86175-AAN-700R	F-27
86175-AAN-700S	F-27
86175-AAN-700T	F-27
86175-AAN-700U	F-27

NÚMERO DEL REPUESTO	BLOQUE
86776-AAN-700R	F-27
86776-AAN-700S	F-27
86776-AAN-700T	F-27
86776-AAN-700U	F-27
86776-AAN-700V	F-27
86831-AAN-700R	F-27
86831-AAN-700S	F-27
86831-AAN-700T	F-27
86831-AAN-700U	F-27
86831-AAN-700V	F-27
86832-AAN-700R	F-27
86832-AAN-700S	F-27
86832-AAN-700T	F-27
86832-AAN-700U	F-27
86832-AAN-700V	F-27
86833-AAN-700R	F-27
86833-AAN-700S	F-27
86833-AAN-700T	F-27
86833-AAN-700U	F-27
86833-AAN-700V	F-27
86834-AAN-700R	F-27
86834-AAN-700S	F-27
86834-AAN-700T	F-27
86834-AAN-700U	F-27
86834-AAN-700V	F-27
<b>87501-AAN-H40</b>	F-30
87505-KPH-740	F-30
87522-MAB-600	F-30
<b>88110-AAN-200V</b>	F-3-DISC
88110-AAN-200V	F-3-DRUM
88110-AAN-H01ZA	F-3-DISC
88110-AAN-H01ZA	F-3-DRUM
88110-AAN-H01ZD	F-3-DISC
88110-AAN-H01ZD	F-3-DRUM
88114-198-D10	F-3-DISC
88114-198-D10	F-3-DRUM
88115-KTR-900	F-3-DISC
88115-KTR-900	F-3-DRUM
88120-AAN-200V	F-3-DISC
88120-AAN-200V	F-3-DRUM
88120-AAN-H01ZA	F-3-DISC
88120-AAN-H01ZA	F-3-DRUM
88120-AAN-H01ZD	F-3-DISC

NÚMERO DEL REPUESTO	BLOQUE
88120-AAN-H01ZD	F-3-DRUM
<b>89102-AAC-000</b>	F-26
89102-KTC-900	F-26
89216-AAD-H00	F-26
89216-KTC-900	F-26
<b>90001-KTC-900</b>	E-8
90003-KCC-840	F-3-DISC
90003-KCC-840	F-3-DRUM
90005-KY7-000	E-4
90012-333-000R	E-3
90022-MG8-000	E-12
90031-KTC-900	E-8
90032-KTC-900	E-8
90033-KTC-900	E-8
90050-KPH-900	E-6
90071-MB0-000	E-7D
90083-KVH-900	E-4
90085-KTC-920	E-7A
90085-KTC-920	E-7C
90101-087-720	F-12
90101-12000	F-20
90101-GE0-000	F-12
90101-GE0-000	F-14
90101-GE0-000	F-25
90101-GJ6-000	F-1
90101-KCC-940	F-25
90101-KTR-900	F-16
90101-KWA-830	F-24
90102-GB2-720	F-12
90102-KVN-900	F-4
90104-KVN-900	F-22
90105-MK5-010	F-9A
90107-GZ4-670	F-12
90107-KAN-900	F-16
90107-KST-940	F-16
90108-223-000	F-17
90111-187-000	F-15-DISC
90111-187-000	F-15-DRUM
90111-KCC-841	F-3A
90111-MR5-000	F-24
90112-KCC-841	F-3A
90114-310-000	F-3-DISC
90114-310-000	F-3-DRUM

NÚMERO DEL REPUESTO	BLOQUE
90114-KCC-841	F-3A
90116-KAG-900	F-7-DISC
90116-KAG-900	F-7-DRUM
90118-383-000	F-19
90123-KRM-860	F-7-DISC
90123-KRM-860	F-7-DRUM
90123-KST-941	F-7-DISC
90123-KST-941	F-7-DRUM
90133-331-770	F-19
90145-MS9-610	F-3A
90155-KY4-900	F-8A
90183-KTC-900	F-19
90201-MW3-620	F-3-DISC
90201-MW3-620	F-3-DRUM
90206-001-000	E-3
90231-087-010	E-6
90231-KM7-700	E-6
90301-473-000	F-10
90303-KCC-841	F-3A
90304-GA6-000	F-4
90304-KPH-900	F-16
90304-KSP-900	F-4
90306-KF0-000	F-9
90306-KF0-000	F-9A
90306-KF0-000	F-19
90306-KST-942	F-9A
90306-KST-942	F-11
90306-KST-942	F-19
90306-KTE-911	F-9A
90306-KTE-911	F-11
90306-KTE-911	F-19
90307-001-000	F-11
90307-GJ6-000	F-1
90308-KWA-941	F-11
90311-MT3-000	F-1
90311-MT3-000	F-15-DISC
90311-MT3-000	F-15-DRUM
90320-GC3-000	F-1
90320-GC3-000	F-12
90320-GC3-000	F-21
90324-KCC-900	F-13
90325-KCC-900	F-13
90380-MB2-000	F-22

NÚMERO DEL REPUESTO	BLOQUE
90652-KT1-771	F-24
90702-GB6-910	E-8A
90702-GB6-910	E-3
90702-GB6-910	E-5
90741-003-000	E-9
90741-KGH-900	E-9
90753-029-000	F-11
90755-229-000	F-9A
<b>91001-KTC-900</b>	E-9
91002-KTC-901	E-9
91007-GB6-910	E-3
91007-KPH-901	E-5
91008-GB6-910	E-3
91071-KTC-900	E-7C
91071-KTC-900	E-7A
91101-GF6-000R	E-9
91102-GF6-000R	E-9
91103-GF6-000R	E-9
91105-KTC-900	E-3
91111-KW7-900	E-12
91204-KPH-901	E-10
91204-MC7-003	E-5
91208-KPH-901	E-8
91251-KPH-901	F-9
91251-KPH-901	F-9A
91255-KWA-941	F-7-DISC
91255-KWA-941	F-7-DRUM
91258-KEJ-900	F-9A
91301-KTC-900	E-6
91303-719-000	E-5
91304-704-000	F-11
91304-KPG-T00	E-1
91305-443-740	F-13
91305-KPH-900	E-8
91306-MG3-000	E-4
91307-035-000	E-5
91309-425-003	E-7D
91320-MB0-000	E-7D
91356-KAG-900	F-7-DISC
91356-KAG-900	F-7-DRUM
91372-KPH-900	E-1
91455-MG8-000	F-4
91509-GE2-760	F-1

NÚMERO DEL REPUESTO	BLOQUE
91540-S30-003	F-24
<b>92000-06012-0A</b>	F-19
92000-06016-0A	F-17
92101-06010-0A	E-10
92101-060200A	F-21A
92101-08032-0A	F-17
92800-12000-00	E-8
92811-10000	F-10
92900-08025-0E	E-1
<b>93301-05012-0S</b>	E-8A
93500-04025-0G	F-13
93500-04025-0G	F-15-DISC
93500-04025-0G	F-15-DRUM
93500-05010-1A	F-21A
93500-05016-0A	F-15-DISC
93500-05016-0A	F-15-DRUM
93500-05020-0G	F-3-DISC
93500-05020-0G	F-3-DRUM
93500-05022-1G	F-3-DISC
93500-05022-1G	F-3-DRUM
93500-06025-0G	F-1
93892-04018-08	E-13
93901-24680	F-23
93901-32220	F-1
93903-22480	F-2-DISC
93903-22480	F-2-DRUM
93903-24320	F-1
93903-34380	F-12
93913-25210	F-21
<b>94001-06000-0S</b>	F-3-DISC
94001-06000-0S	F-3-DRUM
94001-06000-0S	F-19
94001-06070-0S	F-2-DISC
94001-06070-0S	F-2-DRUM
94001-08000-0S	F-10
94001-08000-0S	F-19
94002-10000-0S	F-20
94021-06000-0S	F-24
94021-06000-0S	F-25
94030-10000	F-17
94030-10000	F-25
94050-06000	F-8
94050-06000	F-13

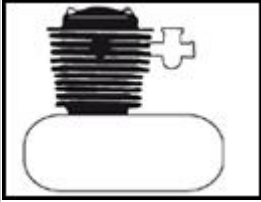
NÚMERO DEL REPUESTO	BLOQUE
94050-06000	F-16
94050-06000	F-23
94050-10000	F-20
94050-10000	F-22
94050-12000	E-7C
94050-12000	E-7A
94101-04800	F-15-DISC
94101-04800	F-15-DRUM
94101-05000	F-15-DISC
94101-05000	F-15-DRUM
94101-05000	F-21A
94101-06000	F-4
94101-06000	F-17
94101-06000	F-19
94101-06000	F-21A
94101-08000	F-17
94101-08000	F-19
94101-10000	F-25
94103-06000	F-1
94103-06700	F-2-DISC
94103-06700	F-2-DRUM
94111-10000	F-19
94201-16150	F-17
94201-20150	F-10
94201-20150	F-18
94201-20150	F-19
94201-30250	F-10
94201-30250	F-18
94301-10120	E-8
94301-10120	E-2
94303-03050	E-9
94540-06018	E-8A
<b>95002-02070</b>	F-25
95002-02080	F-13
95002-02089	E-13
95002-02100	F-13
95002-02130	F-15-DISC
95002-02130	F-15-DRUM
95002-02659	E-13
95002-80000	F-15-DISC
95002-80000	F-15-DRUM
95005-35310-50	E-13
95011-51000	F-17

NÚMERO DEL REPUESTO	BLOQUE
95701-08040-00	F-5-DRUM
95701-10045-07	F-17
95801-10035-02	F-20
<b>96001-06014-00</b>	E-1
96001-06016-00	E-7C
96001-06016-00	E-1
96001-06016-00	E-7A
96001-06016-07	F-1
96001-06020-00	E-1
96001-06022-00	E-7C
96001-06022-00	E-4
96001-06022-00	E-7A
96001-06025-07	F-3-DISC
96001-06025-07	F-3-DRUM
96001-06028-00	E-8
96001-06040-00	E-5
96001-06060-00	E-8
96001-06095-00	E-1
96100-60010-00	E-10
96100-62000-00	E-6
96100-62010-00	E-10
96100-62030-00	E-10
96140-63010-10	F-9
96140-63010-10	F-11
96150-62030-10	F-11
96150-63010-10	F-9A
96211-08000	F-5-DISC
96211-08000	F-5-DRUM
96211-08000	F-17
96220-30085	E-12
96600-08025-00	F-2-DISC
96600-08025-00	F-2-DRUM
96700-06018-00	E-12
<b>98200-31000</b>	F-24
98200-31500	F-24
98200-32000	F-24
<b>99001-14170</b>	F-26
99007-45000	F-26
99101-KST-1000	E-13
99103-KTR-0350	E-13

NÚMERO DEL REPUESTO	BLOQUE
---------------------	--------

NÚMERO DEL REPUESTO	BLOQUE
---------------------	--------

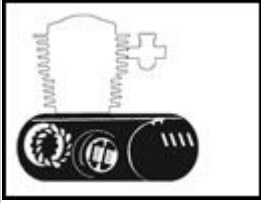




E-1  
E-2  
E-3

CILINDRO, CUBIERTA DE CULATA  
CILINDRO  
ARBOL DE LEVA / VALVULA

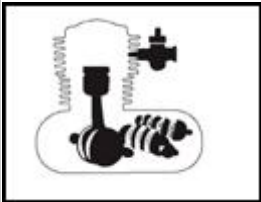
1  
3  
4



E-4  
E-5  
E-6  
E-7A  
E-7C  
E-7D

TENSOR DE CADENA DE LA LEVA  
CIGUEÑAL DERECHO, CUBIERTA  
EMBRAGUE  
GENERADOR A.C., ENSAMBLE/EMBRAGUE DE ARRANQUE  
GENERADOR A.C., ENSAMBLE/EMBRAGUE DE ARRANQUE (ENCENDIDO ELECTRICO)  
MOTOR DE ARRANQUE (AUTO ARRANQUE)






5  
6  
7  
9  
10  
11



E-8  
E-8A  
E-9  
E-10  
E-11  
E-12  
E-13

CIGUEÑAL  
BOMBA DE ACEITE  
CIGUEÑAL / PISTON  
TRASMISION  
ARRANQUE DE PATADA  
CAJA DE CAMBIOS  
CARBURADOR

12  
13  
14  
17  
19  
20  
21

	F-1	LIGHT ASSY. HEAD	23
	F-2-DISC	VELOCIMETRO / CABLE / JUEGO DE LLAVES	25
	F-2-DRUM	VELOCIMETRO / CABLE / JUEGO DE LLAVES	26
	F-3A	FRENO DELANTERO CILINDRO MASTER	27
	F-3-DISC	PALANCA DE LA MANIJA / INTERRUPTOR / CABLE DE CONTROL	29
	F-3-DRUM	PALANCA DE LA MANIJA / INTERRUPTOR / CABLE DE CONTROL	31
	F-4	TUBO DE LA MANIJA / FUENTE SUPERIOR	33
	F-5-DISC	VASTAGO DIRECCION	34
	F-5-DRUM	VASTAGO DIRECCION	35
	F-6	DEFENSA DELANTERA	36
	F-7-DISC	ORQUILLA DELANTERA	37
	F-7-DRUM	ORQUILLA DELANTERA	39
	F-8	PANEL DEL FRENO DELANTERO	41
	F-8A	MORDAZA, ENSAMBLE DELANTERA DERECHA	42
	F-9	RUEDA DELANERA (TAMBOR)	43
	F-9A	RUEDA DELANERA (DISCO)	44
	F-10	PANEL FRENO TRASERO	45
	F-11	RUEDA TRASERA	46
	F-12	SILLA ENSAMBLE / CAPO TRASERO / MANGO TRASERO	47
	F-13	TANQUE DE COMBUSTIBLE	50
	F-14	CUBIERTA LATERAL	52
	F-15-DISC	FILTRO DE AIRE	53
	F-15-DRUM	FILTRO DE AIRE	55
	F-16	SILENCIADOR / EXHOSTO	57
	F-17	SILLA ENSAMBLE / ARRANQUE DE PATADA / PEDAL CAJA DE CAMBIOS / PATA LATERAL	58
	F-18	SOPORTE PRINCIPAL / PEDAL DEL FRENO	60
	F-19	BRAZO OSCILANTE / CAJA DE LA CADENA	61
	F-20	COJIN TRASERO	63
	F-21	DEFENSA TRASERA	64
	F-21A	DELANTERO / TRASERO NUMERO DE LA PLACA	65
	F-22	DIRECCIONALES	66
	F-23	LUZ TRASERA	67



F-24

ARNES DE CABLES

68

F-25

CHASIS / CAJA DE SERVICIOS

70

F-26

HERRAMIENTAS

72

F-27

BANDA / MARCAS

73

F-28

GUARDA DEL MOTOR

92

F-29

PORTASARI

93

F-30

ETIQUETA DE PRECAUCION

94

