

CATÁLOGO DE PIEZAS

HUNK 200R (Aug, 2018)

Exención de responsabilidad

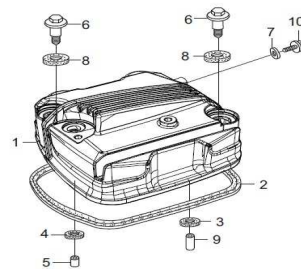
La instalación de las partes de que trata este manual, debe ser realizado únicamente por los centros de servicios técnicos especializados y autorizados por HCML S.A.S. para este fin.

El personal técnico designado por los centros de servicios técnicos en este sentido, tiene los conocimientos y el entrenamiento certificado para la instalación y manejo de las partes aquí descritas.

Cualquier uso de este manual por parte de personas o centros de servicios no autorizados, que no tengan los conocimientos adecuados o que no tengan las instalaciones o herramientas necesarias para la instalación de las piezas, puede atentar en contra la seguridad del vehículo y de sus propietarios.

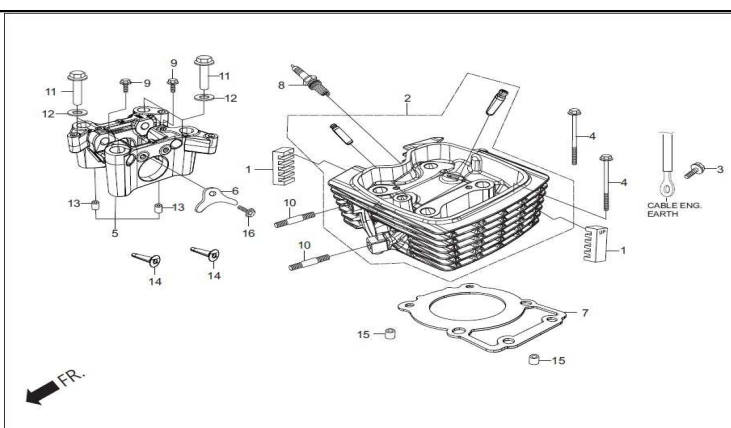
HCML S.A.S. no se hace responsable por el mal manejo de esta manual de partes, como tampoco por la instalación de las partes por personas o centros no autorizados para realizar cualquier reparación o mantenimiento a los vehículos.

E-1
CYLN. & CYLN HEAD (CYLINDER HEAD COVER)



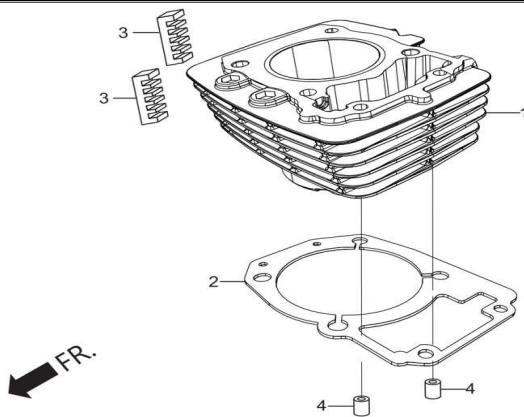
Ítem de servicio		F.R.T.	Número De Grupo: E-1 Modelo :: HUNK 200R (Aug, 2018)			
Referencia número	Número del Repuesto	Descripción	Necesario			
* COMPONENTE CUBIERTA DE LA CABEZA DEL CILINDRO	0.3					
* EMPAQUE DE LA CUBIERTA DE LA CABEZA	--					
1	12310-AAB-A00	COVER COMP CYLINDER HEAD	1			
2	12391-KRM-840	EMPAQUE CUBIERTA CULATA	1			
3	12396-KRM-840	ARANDELA CAUCHO B CUBIERTA CULATA	1			
4	12397-KSP-910	ARANDELA CAUCHO A CUBIERTA CULATA	1			
5	12398-KSP-910	GUIA CUBIERTA CULATA 9MM	1			
6	90003-KFG-000	PERNO AJUSTE CUBIERTA CULATA	2			
7	90463-KRM-840	ARANDELA SELLO (6.2MM)	1			
8	90543-MV9-670	SELLO CUBIERTA CULATA	2			
9	94301-08140	GUIA INT. MOTOR (8X14)	1			
10	96001-06012-00	PERNO BRIDA (SH 6X12)	1			

E-1A
CYL. & CYLN HEAD (CYLINDER HEAD)



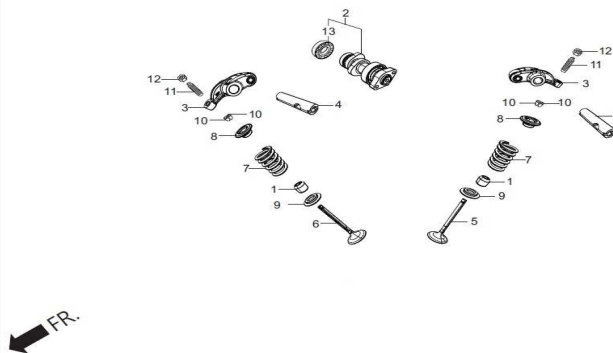
Ítem de servicio		F.R.T.	Número De Grupo: E-1A Modelo :: HUNK 200R (Aug, 2018)			
			Referencia número	Número del Repuesto	Descripción	Necesario
* TAPON DE LA BUJIA	0.1		1	12196-AAB-A00	RUBBER INSERT CORNER	2
* PERNO PASADOR 8 X 22 (ADD FOR EACH)	0.3	--	2	12200-ABF-000	HEAD COMP CYLINDER	1
COMP AISLANTE CARBURADOR	0.4	--	3	95701-06016-00	PERNO BRIDA (6X16)	1
* HOLDER COMP., CAMSHAFT	0.9	--	4	95801-06105-00	PERNO BRIDA (6X105)	2
* EMPAQUE DE LA CABEZA DEL CILINDRO	1.4	--	5	12210-ABF-000	HOLDER COMP CAM SHAFT	1
GUIA EN VALVULA	2	--	6	12212-ABF-000	PLATE STOPPER	1
INCREMENTAR ESCARIADO (ADD FOR EACH)	--	--	7	12251-ABF-000	GASKET CYLINDER HEAD	1
REFRENTADO DE VALVULA (ADD MORE IF PERFORMED)	--	--	8	31916-KRM-84099	BUJIA	1
* CULATA, COMPONENTE DEL CILINDRO	2.2	--	9	90002-KRM-840	PERNO BRIDA (5X14)	2
			10	90040-KSP-910	ESPARRAGO AJUSTE EXHOSTO (8X22)	2
			11	90306-ABF-000	NUT CYLINDER HEAD	4
			12	90404-KPT-A00	ARANDELA (12MM)	4
			13	90704-KRM-840	GUIA INT. MOTOR (6X10)	2
			14	93600-05016-0G	TORNILLO, PLANO 5X16	2
			15	94301-10120	GUIA INT. MOTOR (10X12)	2
			16	95701-06014-00	PERNO BRIDA (6X14)	1

E-1B
CYLN. & CYLN HEAD (CYLINDER)



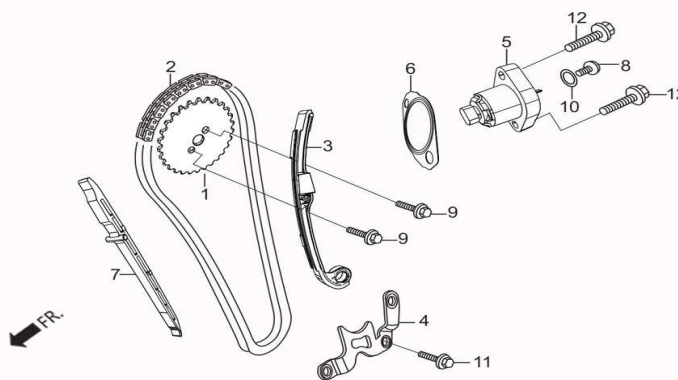
Ítem de servicio		F.R.T.		Número De Grupo: E-1B Modelo :: HUNK 200R (Aug, 2018)			
* EMPAQUE DEL CILINDRO		1.6		Referencia número	Número del Repuesto	Descripción	Necesario
* CILINDRO COMPONENTE		1.7		1	12100-ABF-000	CYLINDER COMP	1
				2	12191-ABF-000	GASKET CYL	1
				3	12196-AAB-A00	RUBBER INSERT CORNER	2
				4	94301-10120	GUIA INT. MOTOR (10X12)	2

E-1C
CYLN. & CYLN HEAD (CAM SHAFT / VALVE)



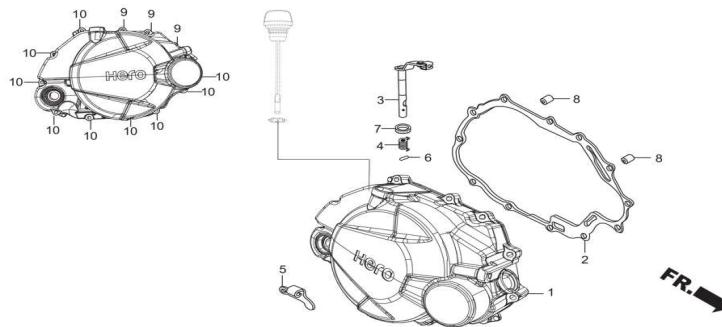
Ítem de servicio		F.R.T.	Número De Grupo: E-1C Modelo :: HUNK 200R (Aug, 2018)			
			Referencia número	Número del Repuesto	Descripción	Necesario
* CAMSHAFT COMP		0.7	1	12209-GB4-685	SELLO VASTAGO VALVULA	2
* BALANCIN DE LA VALVULA		0.8	2	14100-ABF-000	SHAFT COMP CAM	1
MISMO TIEMPO PARA DOS UNIDADES		--	3	14430-ABF-000	ARM COMP VALVE ROCKER	2
* RODAMIENTO, RADIAL		0.9	4	14451-ABF-000	SHAFT ROCKER ARM	2
* SPRING, VALVE		1.6	5	14711-ABF-000	VALVE INLET	1
(ADD FOR EACH)		--	6	14721-ABF-000	VALVE EXHAUST	1
* VALVULA DE ESCAPE		1.8	7	14751-ABF-000	SPRING VALVE	2
(ADD FOR EACH)		--	8	14771-ABF-000	RETAINER, VALVE SPRING	2
INCREMENTAR REFRENTADO		--	9	14775-ABF-000	SEAT, VALVE SPRING	2
REEMPLAZO DE GUIAS DE VALVULA		--	10	14781-MA6-000	CUÑA VALVULA	4
			11	90012-KK3-830	TORNILLO AJUSTE VALVULAS	2
			12	90206-250-000	TUERCA AJUSTE VALVULAS	2
			13	91008-KTN-900	RODAMIENTO RADIAL 12X28X8	1

E-2
CAM SHAFT (CAM CHAIN TENSIONER)



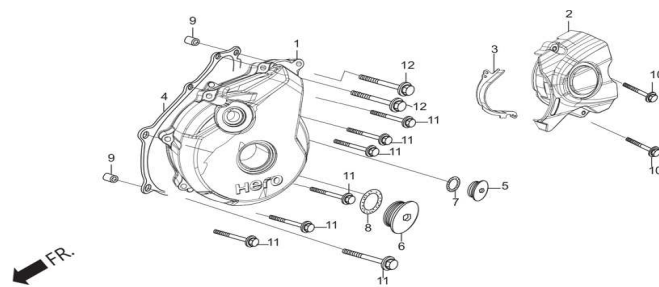
Ítem de servicio		F.R.T.	Número De Grupo: E-2 Modelo :: HUNK 200R (Aug, 2018)			
			Referencia número	Número del Repuesto	Descripción	Necesario
* ELEVADOR ENSAMBLE TESOR		0.2	1	14321-AAB-A00	SPROCKET CAM	1
PIÑON ARBOL DE LEVAS (34 D)		0.5	2	14401-AAB-A00	CHAIN CAM	1
ENSM TENSOR DE CADENILLA DISTRIBUCION		0.9	3	14510-AAB-A00	TENSIONER ASSY CAM CHAIN	1
* CADENA, LEVA		1.0	4	14515-KRM-840	PLATINA AJUSTE GUIA TENSORA	1
* GUIA DE LA CADENA DE LA LEVA		1.4	5	14520-AAB-A0099	LIFTER ASSY TENSIONER	1
			6	14560-KSP-910	EMPAQUE TENSOR CADENILLA	1
			7	14610-AAB-A00	GUIDE CAM CHAIN	1
			8	95701-06006-00	BOLT FLANGE 6X6	1
			9	90083-KRM-840	PERNO GOLPE (5MM)	2
			10	91306-MG3-000	O RING 1.5X9.5	1
			11	95701-06016-00	PERNO BRIDA (6X16)	1
			12	96001-06022-00	PERNO BRIDA (SH 6X22)	2

E-3
CRANK CASE & COVER (RIGHT CRANK CASE COVER)



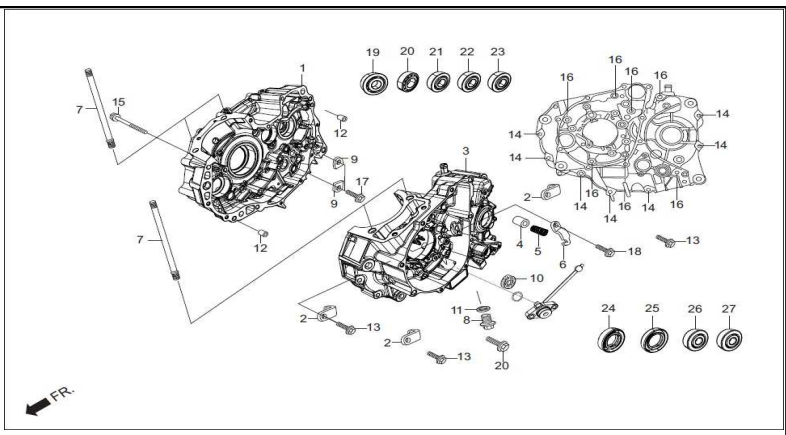
Ítem de servicio		F.R.T.	Número De Grupo: E-3 Modelo :: HUNK 200R (Aug, 2018)			
Referencia número	Número del Repuesto	Descripción	Necesario			
EMPAQUE DER CUBIERTA CARTER	0.6					
* ACEITE, SELLO 16 X28 X 27	--					
* COVER COMP., R CRANKCASE	0.7					
* PALANCA COMPONENTE DEL EMBRAGUE	--					
INC PARTE RELACIONADA	--					
1	11330-AAB-A00	COVER COMP R CRANK CASE	1			
2	11393-KWK-900	EMPAQUE CUBIERTA EMBRAGUE	1			
3	22810-KRM-B00	LEVA EMBRAGUE	1			
4	22815-428-000	RESORTE LEVA EMBRAGUE	1			
5	22821-KRM-840	SOPORTE GUAYA EMBRAGUE	1			
6	90701-KFN-850	PIN RESORTE (3X10)	1			
7	91202-KSP-911	RETENEDOR ACEITE 12X18X4	1			
8	94301-08140	GUÍA INT. MOTOR (8X14)	2			
9	96001-06030-00	PERNO BRIDA (SH 6X30)	3			
10	96001-06040-00	PERNO BRIDA (SH 6X40)	9			

E-3A
CRANK CASE & COVER (LEFT CRANK CASE COVER)



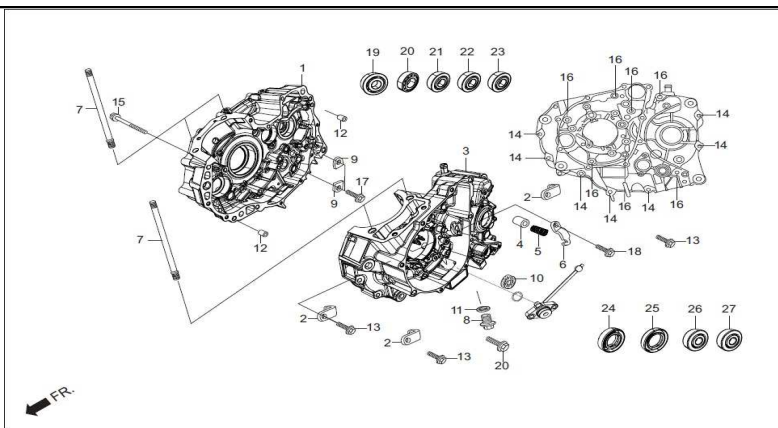
Ítem de servicio		F.R.T.	Número De Grupo: E-3A Modelo :: HUNK 200R (Aug, 2018)			
Referencia número	Número del Repuesto	Descripción	Necesario			
COMPONENTE CUBIERTA IZQUIERDO TRASERO	0.1					
* EMPAQUE CUBIERTA IZQUIERDA	0.2					
CUBIERTA IZQ CARTER	0.3					
1	11341-AAB-A00	COVER LEFT CRANK CASE	1			
2	11360-AAB-A00	COVER COMP L REAR	1			
3	11365-AAB-A00	GUIDE DRIVE CHAIN	1			
4	11395-KWK-900	EMPAQUE CUBIERTA VOLANTE	1			
5	90084-KVE-930	TAPON ROSCADO (14MM)	1			
6	90087-KVE-900	TAPON ROSCADO (32MM)	1			
7	91303-KRM-840	O RING 13.8X2.5	1			
8	91305-KRM-840	O RING 31.7X2.4	1			
9	94301-08140	GUIA INT. MOTOR (8X14)	2			
10	96001-06030-00	PERNO BRIDA (SH 6X30)	2			
11	96001-06035-00	PERNO BRIDA (SH 6X35)	7			
12	96001-06045-00	PERNO BRIDA (SH 6X45)	2			

E-3B
CRANK CASE & COVER (CRANK CASE)



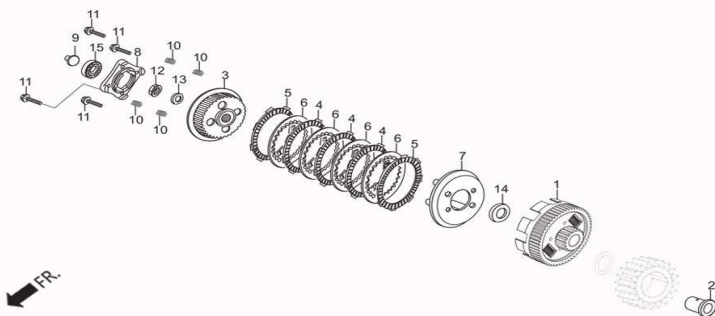
Ítem de servicio		F.R.T.	Número De Grupo: E-3B Modelo :: HUNK 200R (Aug, 2018)			
			Referencia número	Número del Repuesto	Descripción	Necesario
* INTERRUPTOR NEUTRO DE CONTACTO		0.3	1	11100-ABF-000	CRANK CASE COMP RIGHT	1
* PERNO PASADOR DEL CILINDRO 8 X 140 (ADD FOR EACH)		1.6	2	11108-KTN-900	PLATINA RETENEDORA RODAMIENTO	3
* COMPONENTE IZQUIERDO CARCASA DE CIGÜEÑAL		--	3	11200-ABF-000	CRANK CASE COMP LEFT	1
* COMPONENTE DERECHO CARCASA DE CIGÜEÑAL		*4.2	4	11215-KSP-910	EMPUJADOR PLUNGER	1
		*4.5	5	11216-AAB-A00	SPRING BRG PUSH	1
			6	11217-KRM-840	PLATINA EMPUJE RODAMIENTO	1
			7	90031-KSP-910	ESPARRAGO CILINDRO (8X140)	4
			8	90131-KRM-840	TAPON DRENAJE (12MM)	1
			9	90441-KRM-840	PLATINA SOPORTE RODAMIENTO	2
			10	91203-KSP-910	RETENEDOR ACEITE 14X22X5	1
			11	94109-12000	ARANDELA TAPON DRENAJE	1
			12	94301-08140	GUIA INT. MOTOR (8X14)	2
			13	95701-06016-00	PERNO BRIDA (6X16)	3
			14	95701-06040-00	PERNO BRIDA (6X30)	7
			15	95701-06045-00	PERNO BRIDA (SH 6X45)	1
			16	95701-06070-00	PERNO BRIDA (SH 6X70)	7
			17	96001-06018-00	PERNO BRIDA (6X18)	1
			18	95701-06014-00	PERNO BRIDA (6X14)	1
			19	91001-GF6-000	RODAMIENTO RADIAL 6304	1
			20	91001-KTN-900	RODAMIENTO ESPECIAL 30X58X17	1

E-3B
CRANK CASE & COVER (CRANK CASE)



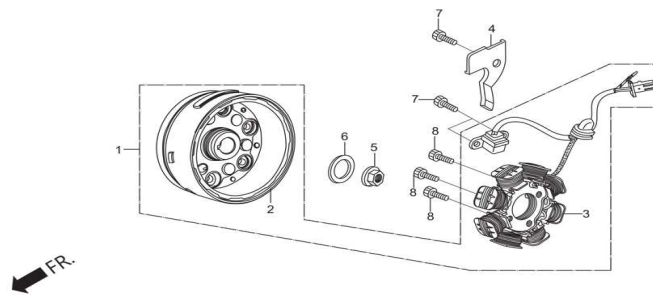
Ítem de servicio		F.R.T.	Número De Grupo: E-3B Modelo :: HUNK 200R (Aug, 2018)			
Referencia número	Número del Repuesto	Descripción	Necesario			
* INTERRUPTOR NEUTRO DE CONTACTO	0.3					
* PERNO PASADOR DEL CILINDRO 8 X 140 (ADD FOR EACH)	1.6					
* COMPONENTE IZQUIERDO CARCASA DE CIGÜEÑAL	*4.2					
*COMPONENTE DERECHO CARCASA DE CIGÜEÑAL	*4.5					
21	91003-KSP-910	RODAMIENTO RADIAL 17X42X12	1			
22	91004-KTN-900	RODAMIENTO RADIAL 17X40X12	1			
23	91010-ABF-001	BRG BALL RADIAL 12X32X10	1			
24	91204-MC7-003	RETENEDOR ACEITE 16X28X7	1			
25	91216-KSP-910	RETENEDOR ACEITE	1			
26	96100-62030-00	RODAMIENTO RADIAL 6203	1			
27	96100-63010-00	RODAMIENTO RADIAL 6201	1			

E-4
EMBRAGUE



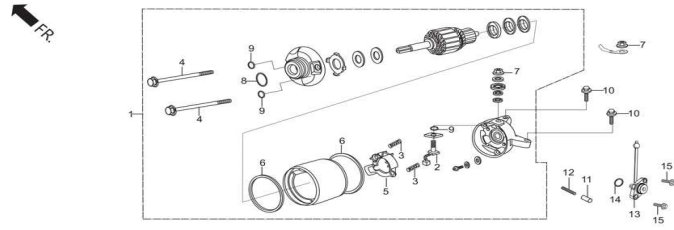
Ítem de servicio		F.R.T.	Número De Grupo: E-4 Modelo :: HUNK 200R (Aug, 2018)			
Referencia número		Número del Repuesto	Descripción	Necesario		
* VARILLA DEL ELEVADOR DEL EMBRAGUE	0.6	1	22100-KTN-900	CORONA EMBRAGUE	1	
* SPRING, CLUTCH.	0.7	2	22115-KSP-910	BUJE CORONA EMBRAGUE	1	
MISMO TIEMPO PARA UDOS UNIDADES O MAS	--	3	22120-KRM-840	COMPONENTE EXT. PRENSA EMBRAGUE	1	
* EMBRAGUE CENTRO	0.8	4	22201-KPM-850	DISCO EMBRAGUE B 4X8X45	3	
* DISCO DE FRICCION DEL EMBRAGUE	--	5	22201-MR8-000	DISCO EMBRAGUE A	2	
INC PARTE RELACIONADA	--	6	22321-KPS-900	SEPARADOR DISCOS EMBRAGUE	4	
MISMO TIEMPO PARA UDOS UNIDADES O MAS	--	7	22355-KRM-840	COMPONENTE INT. PRENSA EMBRAGUE	1	
* EMBRAGUE COMPONENTE EXTERNO	--	8	22361-KPK-900	PLATO PRESION EMBRAGUE	1	
		9	22366-KSP-910	COMPONENTE LEVA EMBRAGUE	1	
		10	22401-ABF-000	SPRING CLUTCH	4	
		11	90008-KRM-840	PERNO BRIDA (6X25)	4	
		12	90202-KRM-840	TUERCA ESPECIAL BRIDA (14MM)	1	
		13	90401-KRM-840	ARANDELA (17MM)	1	
		14	90501-KPT-A00	ARANDELA (14.1X29X2.8)	1	
		15	96100-60030-00	RODAMIENTO RADIAL 6003	1	

E-5
ELECTRICALS (AC GEN ASSY)



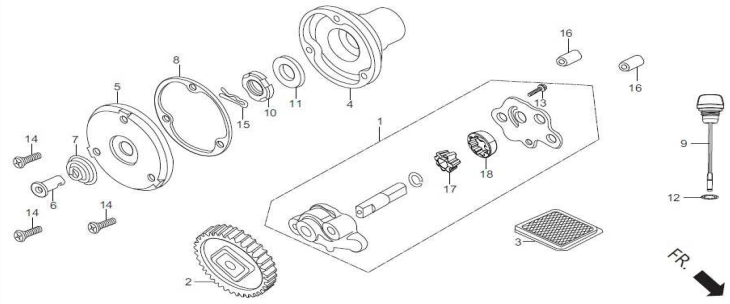
Ítem de servicio		F.R.T.	Número De Grupo: E-5 Modelo :: HUNK 200R (Aug, 2018)			
Referencia número	Número del Repuesto	Descripción	Necesario			
COMP VOLANTE			0.5			
* ESTATOR			--			
1	31100-KSP-B01	CONJUNTO ALTERNADOR		1		
2	31110-KSP-B01	VOLANTE MAGNETICO		1		
3	31120-KSP-B01	ESTATOR		1		
4	32111-KSP-910	PLATINA GUIA ARNES ESTATOR		1		
5	90201-KRM-840	TUERCA BRIDA (14MM)		1		
6	90501-KPT-A00	ARANDELA (14.1X29X2.8)		1		
7	96600-06016-00	PERNO SUJETADOR (6X16)		3		
8	96600-06022-00	PERNO SUJETADOR (6X22)		3		

E-5A
ELECTRICALS STARTER MOTOR)



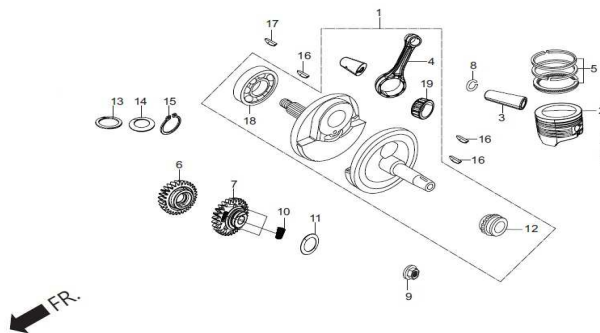
Ítem de servicio		F.R.T.	Número De Grupo: E-5A Modelo :: HUNK 200R (Aug, 2018)			
Referencia número	Número del Repuesto	Descripción	Necesario			
* MOTOR DE ARRANQUE ENSAMBLE	0.7					
* JUEGO DEL TERMINAL DE LAS ESCOBILLAS	0.9					
1	31200-KSP-901	MOTOR ARRANQUE	1			
2	31201-KPT-A01	ESCOBILLAS	1			
3	31204-KG8-004	RESORTE ESCOBILLAS	2			
4	31205-KTC-921	TORNILLOS MOTOR ARRANQUE	2			
5	31206-KPH-881	SOPORTE ESCOBILLAS	1			
6	31207-MBE-008	O RING MOTOR ARRANQUE	2			
7	90071-MB0-000	TUERCA REBORDE (6MM)	2			
8	91309-425-003	O RING 24.4X3.1	1			
9	91320-MB0-000	O RING	3			
10	95701-06022-00	PERNO BRIDA (SH 6X22)	2			
11	35751-KPH-900	PIN CONTACTO INTERRUPTOR NEUTRO	1			
12	35752-KRM-840	RESORTE PIN CONTACTO INTERRUPTOR NEUTRO	1			
13	35759-AAB-000	INTERRUPTOR NEUTRO CONTACTO	1			
14	91305-KPH-900	O RING 19.4X2.3	1			
15	95701-06020-00	PERNO BRIDA (6X20)	2			

E-6
OIL PUMP ASSY.



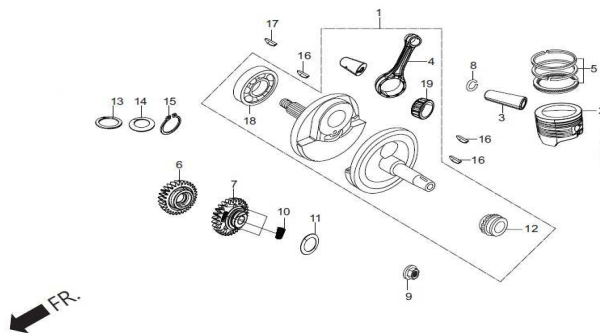
Ítem de servicio		F.R.T.	Número De Grupo: E-6 Modelo :: HUNK 200R (Aug, 2018)			
			Referencia número	Número del Repuesto	Descripción	Necesario
* TAPA DEL ROTOR DEL FILTRO DE ACEITE	0.6		1	15100-ABF-000	OIL PUMP ASSEMBLY	1
COMP PIÑON BOMBA DE ACEITE	--		2	15130-KRM-840	PIÑON BOMBA LUBRICACION	1
* CRIBA DEL FILTRO DE ACEITE	--		3	15421-KTN-900	FILTRO TAMIZ	1
* BOMBA ENSAMBLE DE ACEITE	0.7		4	15430-KSP-910	FILTRO CENTRIFUGO	1
* ROTOR, FILTRO DE ACEITE INTERNO	--		5	15436-KRM-840	TAPA FILTRO CENTRIFUGO	1
MISMO TIEMPO PARA DOS UNIDADES	--		6	15441-KCS-650	CANAL ACEITE	1
			7	15446-107-000	RESORTE CANAL ACEITE	1
			8	15459-AAB-A00	GASKET OIL FILTER CAP	1
			9	15650-KVN-970	TAPON MEDIDOR NIVEL ACEITE	1
			10	90231-KM7-700	TUERCA AJUSTE EMBRAGUE GLR/S.SPL (CENTRIFUGO THR/THR.S) (14MM)	1
			11	90432-KPT-A00	ARANDELA FILTRO CENTRIFUGO (14.2X26X3)	1
			12	91307-KRM-840	O RING 18X3	1
			13	93600-06040-0G	SCREW FLAT 6X40	1
			14	93700-05012-0A	TORNILLO OVAL (5X12)	3
			15	94251-08000	PIN SEGURO (8MM)	1
			16	94301-08140	GUJA INT. MOTOR (8X14)	2
			17	15331-ABF-000	ROTOR INNER OIL PUMP	1
			18	15332-ABF-000	ROTOR OUTER OIL PUMP	1

E-7
CRANK SHAFT (CRANK SHAFT / PISTON)



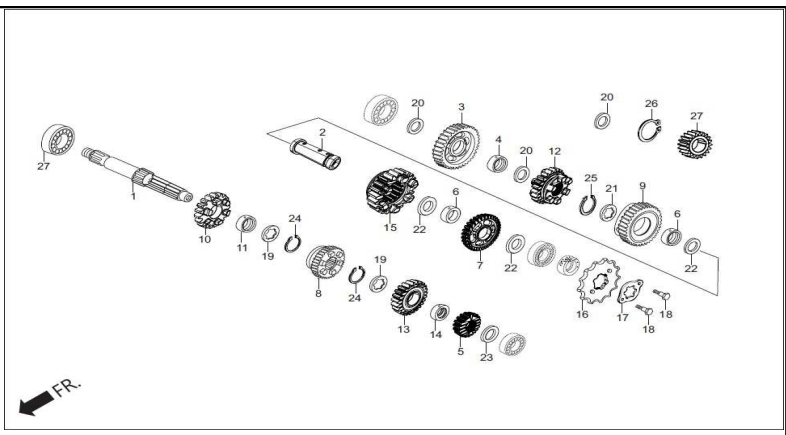
Ítem de servicio		F.R.T.	Número De Grupo: E-7 Modelo :: HUNK 200R (Aug, 2018)			
			Referencia número	Número del Repuesto	Descripción	Necesario
* PIN DEL PISTON		1.7	1	13000-ABF-000	CRANK SHAFT COMP	1
* PISTON		1.8	2	13101-ABF-000	PISTON	1
JUEGO ANILLOS PISTON		--	3	13111-ABF-000	PIN PISTON	1
RODAMIENTO 30 X 58 X17		*3.7	4	13201-ABF-000	ROD CONNECTING	1
* CRANKSHAFT COMP		--	5	13011-ABF-001	RING SET PISTON STD	1
			6	13411-AAB-A00	GEAR BALANCER DRIVE	1
			7	13420-AAB-A00	GEAR ASSY BALANCER DRIVEN	1
			8	94601-15000	GRAPA BULON PISTON (15MM)	2
			9	94050-12000	TUERCA BRIDA (12MM)	1
			10	13427-AAB-A00	SPRING DAMPER	3
			11	13538-AAB-A00	SPRING THRUST	1
			12	14311-AAB-A00	SPROCKET TIMING	1
			13	90402-AAB-A00	WASHER 28.1X36.5X1.8	1
			14	90403-AAB-A00	WASHER 28.1X45.5X1.4	1
			15	90604-AAB-A00	CIRCLIP EXTERNAL 28	1
			16	90741-KGH-900	LLAVE WOODRUFF (CUÑA) (4MM)	3
			17	90741-KFB-000	LLAVE WOODRUFF (CUÑA) (4MM)	1
			18	91002-KSP-911	RODAMIENTO RADIAL 6207 SPL IZQ.	1
			19	9110A-ABF-000	CON ROD BRG	1
				91101-ABF-000	CON ROD BRG RED	1

E-7
CRANK SHAFT (CRANK SHAFT / PISTON)



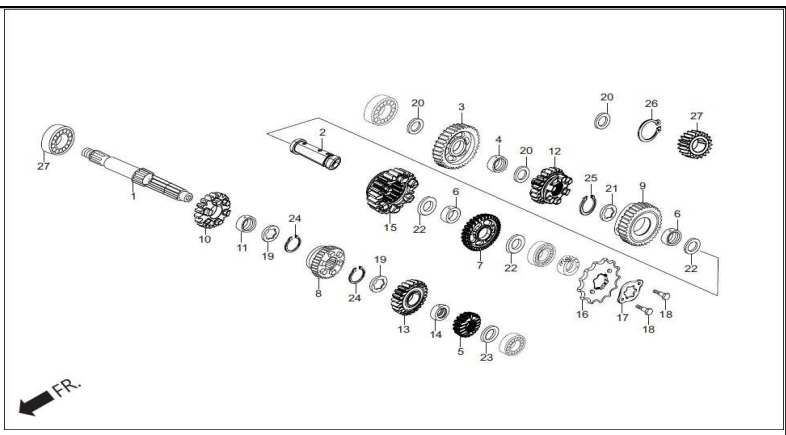
Ítem de servicio		F.R.T.	Número De Grupo: E-7 Modelo :: HUNK 200R (Aug, 2018)			
			Referencia número	Número del Repuesto	Descripción	Necesario
* PIN DEL PISTON		1.7				
* PISTON		1.8				
JUEGO ANILLOS PISTON		--		91102-ABF-000	CON ROD BRG BLUE	1
RODAMIENTO 30 X 58 X17		*3.7		91103-ABF-000	CON ROD BRG WHITE	1
* CRANKSHAFT COMP		--				

E-8
TRASMISION



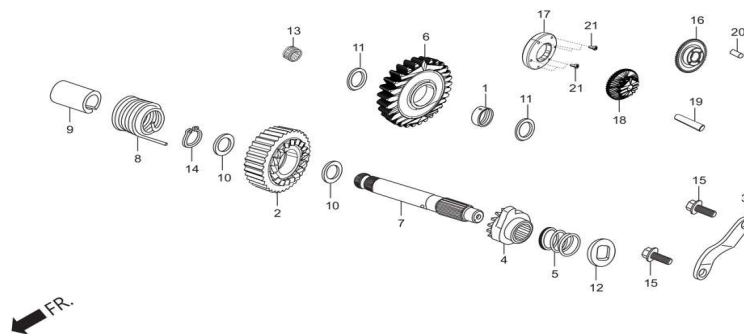
Ítem de servicio		F.R.T.	Número De Grupo: E-8 Modelo :: HUNK 200R (Aug, 2018)			
Referencia número		Número del Repuesto	Descripción	Necesario		
* SPROCKET SALIDA DEL MOTOR	0.2					
COMPONENTE EJE SECUNDARIO	*3.7					
INC PARTE RELACIONADA	--					
* EJE PRINCIPAL FRENO TRASERO	--					
INC PARTE RELACIONADA	--					
COMP UNIDAD SERVICIO	--					
F. R. T. IS 3.9)	--					
		1	23210-KVN-900	EJE PRINCIPAL TRANSMISION		1
		2	23220-AAB-A00	SHAFT COMP COUNTER		1
		3	23421-KVN-900	PIÑON C1 (40T)		1
		4	23427-KRM-840	BUJE 20MM		1
		5	23431-AAB-A00	GEAR M-2 (19T)		1
		6	23432-KRM-840	BUJE TRANSMISION (20MM)		2
		7	23441-AAB-A00	GEAR C-2 (34T)		1
		8	23451-KVN-900	PIÑON M3 (23T)		1
		9	23461-KVN-900	PIÑON C3 (30T)		1
		10	23471-AAB-A00	GEAR M-4 (20T)		1
		11	23472-KSP-910	BUJE TRANSMISION (14MM)		1
		12	23481-AAB-A00	GEAR C-4 (22T)		1
		13	23491-AAB-A00	GEAR M-5 (24T)		1
		14	23492-KSP-910	BUJE INT. PIÑON M5 32T (17X20X11)		1
		15	23501-AAB-A00	GEAR C-5 (23T)		1
		16	23801-KRY-970	PIÑON CONDUCTOR RELACION FINAL (13T)		1
		17	23811-KR3-600	PLATINA FIJADORA PIÑON CONDUCTOR TRANSMISION		1
		18	90084-041-000	PERNO AJUSTE PIÑON CONDUCCION		2
		19	90452-KRM-840	ARANDELA CAJA (17X23X1.6)		2
		20	90452-GB4-770	ARANDELA CAJA (17MM)		3

E-8
TRASMISION



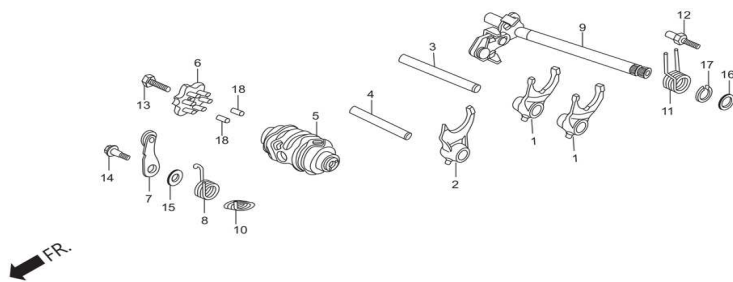
Ítem de servicio		F.R.T.	Número De Grupo: E-8 Modelo :: HUNK 200R (Aug, 2018)			
* SPROCKET SALIDA DEL MOTOR		0.2	Referencia número	Número del Repuesto	Descripción	Necesario
COMPONENTE EJE SECUNDARIO		*3.7	21	90453-KRM-840	ARANDELA CAJA (20MM)	1
INC PARTE RELACIONADA		--	22	90454-107-000	ARANDELA CAJA (20MM)	3
* EJE PRINCIPAL FRENO TRASERO		--	23	90456-KRM-840	ARANDELA CAJA (12 MM)	1
INC PARTE RELACIONADA		--	24	90601-001-000	PIN EJE PRIMARIO TRANSMISION (17MM)	2
COMP UNIDAD SERVICIO		--	25	90605-KVS-900	JUEGO DE ANILLOS 20MM	1
F. R T. IS 3.9)		--	26	90602-KRM-840	PIN SEGURIDAD (17MM)	1
			27	23121-KVE-860	PIÑON CONDUCTOR RELACION PRIMARIA (20T)	1

E-9
KICK STARTER (SPINDLE KICK STARTER)



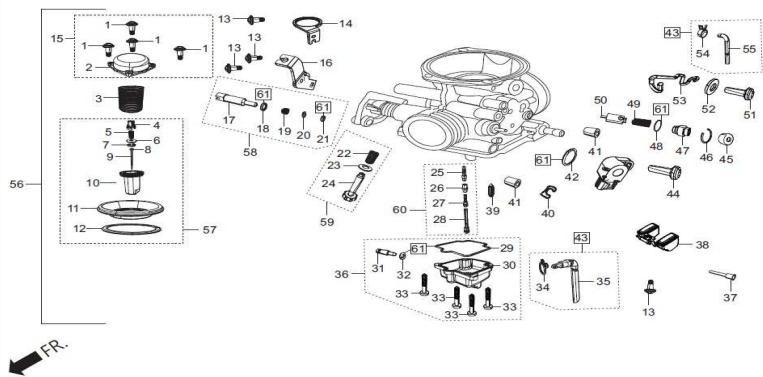
Ítem de servicio		F.R.T.	Número De Grupo: E-9 Modelo :: HUNK 200R (Aug, 2018)			
Referencia número	Número del Repuesto	Descripción	Necesario			
HUSO ENCENDIDO DE PALANCA	0.7					
INC PARTE RELACIONADA	--					
RESORTE RETORNO PALANCA DE ENCENDIDO	--					
PIÑÓN DE ENCENDIDO POR PALANCA	0.8					
1	23427-KRM-840	BUJE 20MM	1			
2	28211-AAB-A00	PIÑON KICK STARTER	1			
3	28215-KRM-840	PLATINA SEPARACION EJE PALANCA ENCENDIDO	1			
4	28221-KTN-900	TRINQUETE EJE PALANCA ENCENDIDO	1			
5	28223-KRM-840	RESORTE TRINQUETE	1			
6	28231-AAB-A00	GEAR KICK IDLE STARTER	1			
7	28251-KTN-900	EJE PALANCA ENCENDIDO	1			
8	28261-KRM-840	RESORTE RETORNO EJE PALANCA ENCENDIDO	1			
9	28282-KRM-840	ANILLO GUIA RESORTE RETORNO	1			
10	90451-KRM-840	ARANDELA CAJA (16MM)	2			
11	90452-GB4-770	ARANDELA CAJA (17MM)	2			
12	90455-KSP-910	ARANDELA ESPECIAL (14MM)	1			
13	91022-KTN-900	RODAMIENTO ESPECIAL 22X29X16.8	1			
14	94510-16000	PIN SEGURIDAD EJE PALANCA ENCENDIDO (16MM)	1			
15	95701-06016-00	PERNO BRIDA (6X16)	2			
16	28110-KTN-900	PIÑON CONDUCTIDO ARRANQUE	1			
17	28120-KTR-A00A	UNIDIRECCIONAL	1			
18	28131-KTN-900	PIÑON REDUCTOR ARRANQUE	1			
19	28132-KN6-930	EJE PIÑON REDUCTOR ARRANQUE	1			
20	28133-KRM-850	ANILLO PIÑON REDUCTOR ARRANQUE	1			
21	90085-KTC-920	PERNO SUJETADOR (6X14)	6			

E-10
GEAR SHIFT (DRUM GEAR SHIFT)



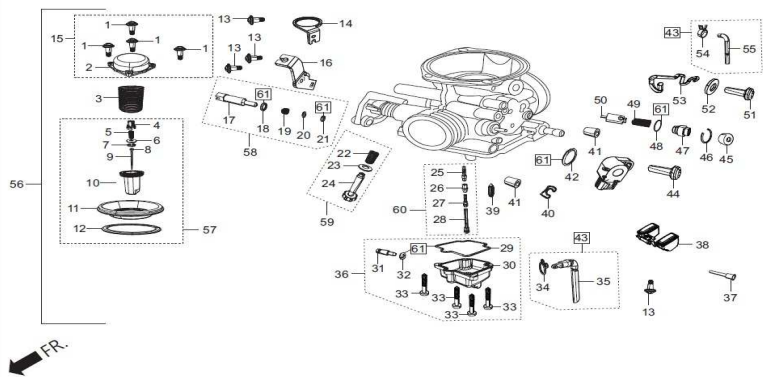
Ítem de servicio		F.R.T.	Número De Grupo: E-10 Modelo :: HUNK 200R (Aug, 2018)			
			Referencia número	Número del Repuesto	Descripción	Necesario
HUSO CAMBIO DE MARCHA		0.8	1	24211-KRM-840	HORQUILLA SELECTORA CAMBIOS IZQ.	2
COMP PLARINA TAMBOR SELECTOR		--	2	24212-KRM-840	HORQUILLA SELECTORA CAMBIOS DER.	1
RETENEDOR		0.9	3	24241-KRM-840	EJE HORQUILLA IZQ. SELECTORA CAMBIOS	1
* RETENEDOR DEL TAMBOR SELECTOR DE CAMBIOS (COMPONENTE)		--	4	24242-KRM-840	EJE HORQUILLA DER. SELECTORA CAMBIOS	1
* DRUM, GEARSHIFT		*3.6	5	24301-KSP-910	TAMBOR SELECTOR CAMBIOS	1
PALANCA CAMBIO AMORTIGUADOR		--	6	24410-KSP-860	ESTRELLA SELECTORA CAMBIO	1
(SAME FOR TWO UNITS OR MORE)		--	7	24430-KTN-900	LEVA SELECTORA CAMBIOS	1
			8	24436-KSP-910	RESORTE LEVA SELECTORA CAMBIO	1
			9	24610-KSP-910	EJE SELECTOR CAJA CAMBIOS	1
			10	24627-KRM-840	RESORTE LEVA SELECTORA CAMBIO	1
			11	24651-KSP-910	RESORTE RETORNO EJE CAMBIOS	1
			12	24652-KSP-910	SOPORTE RESORTE RETORNO EJE CAMBIOS	1
			13	90003-KVS-900	PERNO HEXAGONAL (6X20)	1
			14	90022-MG8-000	PIVOTE LEVA SELECTORA CAMBIO	1
			15	90417-KRM-840	ARANDELA	1
			16	90457-KRM-840	ARANDELA (14MM)	1
			17	94510-14000	PIN SEGURIDAD EJE SELECTOR (14MM)	1
			18	96220-30085	RODILLO (3X8.5)	2

E-11
CARBURADOR



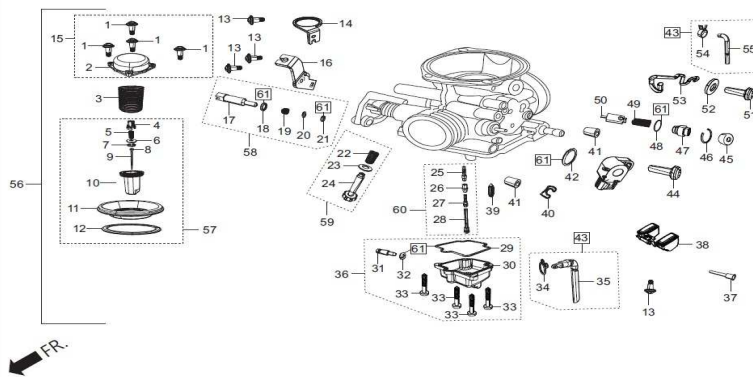
Ítem de servicio		F.R.T.	Número De Grupo: E-11 Modelo :: HUNK 200R (Aug, 2018)			
			Referencia número	Número del Repuesto	Descripción	Necesario
SENSOR DE ACELERADOR		0.2	1	16023-AAB-A00	SCREW DH COVER	4
* JUEGO DE FLOTADOR DE LA CAMARA		0.4	2	16012-AAB-A00	DIAPHRAGM COVER	1
* PISTON COMPONENTE VACIO		--	3	16018-AAB-A00	SPRING	1
CONJ VALVULA ARRANQUE		--	4	16086-AAB-A00	HOLDER	1
* CONJUNTO DEL CARBURADOR		0.5	5	16083-AAB-A00	SPRING	1
* FLOTA, JUEGO		--	6	16087-AAB-A00	WASHER	1
CHICLER PRINCIPAL		--	7	16081-AAB-A00	E RING	1
COMP VALVULA FLOTADOR		--	8	16082-AAB-A00	RING	1
* JET, JUEGO DE AGUJA		0.6	9	16084-AAB-A00	JET NEEDLE	1
			10	16022-AAB-A00	PISTON VALVE ASSEMBLY	1
			11	16013-AAB-A00	DIAPHRAGM	1
			12	16085-AAB-A00	RING	1
			13	16021-AAB-A00	SCREW FLOAT	4
			14	16054-AAB-A00	BRACKET	1
			15	16006-AAB-A00	TOP COVER ASSY SET	1
			16	16024-AAB-A00	BRACKET TH CABLE	1
			17	16044-AAB-A00	ADJUSTER	1
			18	16043-AAB-A00	O RING PS HEAD	1
			19	16045-AAB-A00	SPRING	1
			20	16046-AAB-A00	WASHER	1

E-11
CARBURADOR



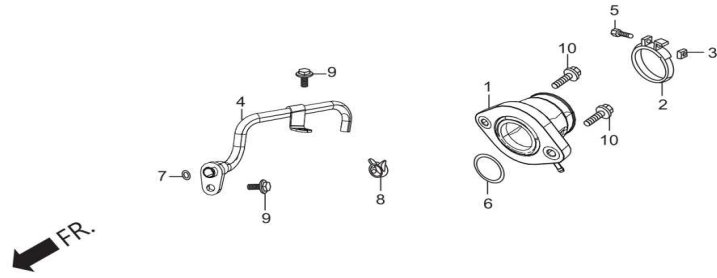
Ítem de servicio		F.R.T.	Número De Grupo: E-11 Modelo :: HUNK 200R (Aug, 2018)			
			Referencia número	Número del Repuesto	Descripción	Necesario
SENSOR DE ACELERADOR	0.2		21	16047-AAB-A00	O RING	1
* JUEGO DE FLOTADOR DE LA CAMARA	0.4		22	16042-AAB-A00	SPRING IDLE ADJUSTER	1
* PISTON COMPONENTE VACIO	--		23	16052-AAB-A00	PACKING IDLE ADJUSTER	1
CONJ VALVULA ARRANQUE	--		24	16041-AAB-A00	ADJUSTER IDLE ADJUSTER	1
* CONJUNTO DEL CARBURADOR	0.5		25	16048-AAB-A00	PILOT JET	1
* FLOTA, JUEGO	--		26	16088-AAB-A00	NEEDLE JET	1
CHICLER PRINCIPAL	--		27	16165-AAB-A00	JET HOLDER	1
COMP VALVULA FLOTADOR	--		28	16020-AAB-A00	MAIN JET	1
* JET, JUEGO DE AGUJA	0.6		29	16032-AAB-A00	O RING	1
			30	16051-AAB-A00	FLOAT BODY ASSEMBLY	1
			31	16049-AAB-A00	DRAIN SCREW	1
			32	16050-AAB-A00	O RING DRAIN	1
			33	16033-AAW-001	TORNILLO AJUSTE CUBA	4
			34	16031-AAB-A00	CLIP DRAIN HOSE	1
			35	16033-AAB-A00	HOSE DRAIN	1
			36	16005-AAB-A00	FLOAT CHAMBER SET	1
			37	16011-AAB-A00	FLOAT PIN	1
			38	16019-AAB-A00	FLOAT ASSEMBLY	1
			39	16155-AAB-A00	NEEDLE ASSEMBLY	1
			40	16029-AAB-A00	CLIP	1

E-11
CARBURADOR



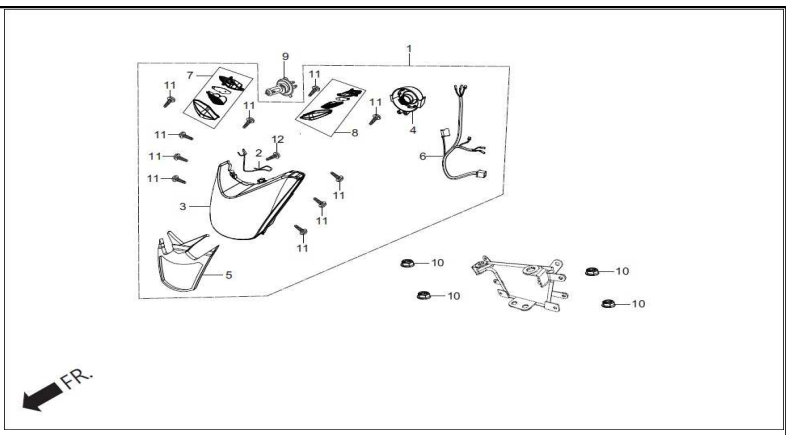
Ítem de servicio		F.R.T.	Número De Grupo: E-11 Modelo :: HUNK 200R (Aug, 2018)			
			Referencia número	Número del Repuesto	Descripción	Necesario
	SENSOR DE ACELERADOR	0.2	41	16056-AAB-A00	DUST CAP FUEL INLET & PURGE NIPPLE	2
	* JUEGO DE FLOTADOR DE LA CAMARA	0.4	42	16071-AAB-A00	O RING TPS	1
	* PISTON COMPONENTE VACIO	--	43	16008-AAB-A00	DRAIN AND VENT HOSE SET	1
	CONJ VALVULA ARRANQUE	--	44	16026-AAB-A00	SCREW TPS	1
	* CONJUNTO DEL CARBURADOR	0.5	45	16008-AAW-001	TAPA	1
	* FLOTA, JUEGO	--	46	16029-AAW-001	GRAPA	1
	CHICLER PRINCIPAL	--	47	16023-AAW-001	GUIA GUAYA ACELERADOR	1
	COMP VALVULA FLOTADOR	--	48	16072-AAW-001	O RING GUIA GUAYA	1
	* JET, JUEGO DE AGUJA	0.6	49	16053-AAB-A00	SPRING GUIDE HOLDER	1
			50	16024-AAW-001	EMBOLO CHOQUE	1
			51	16059-AAB-A00	SCREW ASSEMBLY	1
			52	16058-AAB-A00	WASHER	1
			53	16057-AAB-A00	WIRE CLIP TPS WIRE HOLDING	1
			54	16027-AAB-A00	CLIP AIR VENT HOSE	1
			55	16028-AAB-A00	HOSE AIR VENT	1
			56	16100-AAB-A00	Carburetor Assy	1
			57	16001-AAB-A00	DIAPHRAGM ASSY SET	1
			58	16002-AAB-A00	PILOT SCREW SET	1
			59	16003-AAB-A00	IDLE ADJUSTER SET	1
			60	16004-AAB-A00	JET SET	1
			61	16007-AAB-A00	O RING AND GESKET SET	1

E-11A
EXHAUST (AIR FEED PIPE/INLET PIPE)



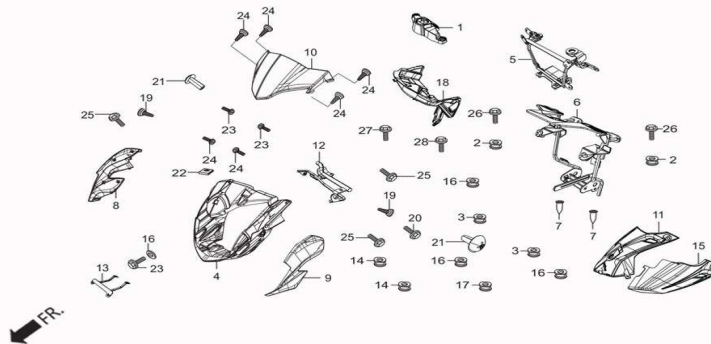
Ítem de servicio		F.R.T.	Número De Grupo: E-11A Modelo :: HUNK 200R (Aug, 2018)			
			Referencia número	Número del Repuesto	Descripción	Necesario
SENSOR DE ACELERADOR		0.2	1	16200-AAB-A00	INSULATOR ASSY CARB	1
* JUEGO DE FLOTADOR DE LA CAMARA		0.4	2	16217-KSP-910	ABRAZADERA CONECTOR CARBURADOR	1
* PISTON COMPONENTE VACIO		--	3	16222-KSP-910	TUERCA CUADRADA ABRAZADERA CARBURADOR (5MM)	1
CONJ VALVULA ARRANQUE		--	4	18640-AAB-A00	PIPE COMP AIR FEED	1
* CONJUNTO DEL CARBURADOR		0.5	5	90006-MEE-000	PERNO CABEZA AVELLANADA (5X30)	1
* FLOTA, JUEGO		--	6	91304-KRM-840	O RING 33.5X3.0	1
CHICLER PRINCIPAL		--	7	91309-MJ0-003	O RING 9.8X2.8	1
COMP VALVULA FLOTADOR		--	8	95002-40800-08	GRAPA MANGUERA D 8.0	1
* JET, JUEGO DE AGUJA		0.6	9	95701-06016-00	PERNO BRIDA (6X16)	2
			10	96001-06022-00	PERNO BRIDA (SH 6X22)	2

F-1
LUZ PRINCIPAL



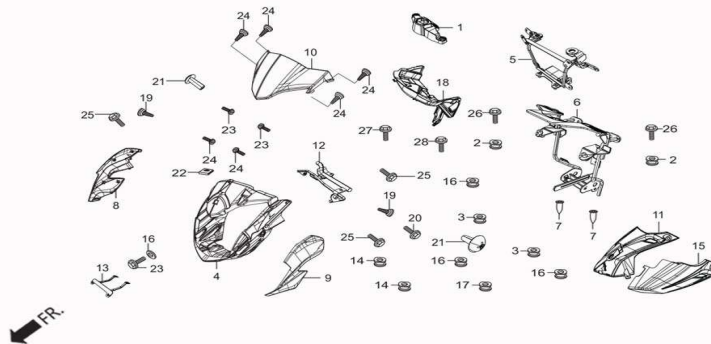
Ítem de servicio		F.R.T.	Número De Grupo: F-1 Modelo :: HUNK 200R (Aug, 2018)			
Referencia número	Número del Repuesto	Descripción	Necesario			
* BOMBILLO LUZ DELANTERA	0.2					
ENSAMBLE CONECTOR LUZ PRINCIPAL	0.2					
UNID FAROLA DELANTERA	0.3					
1	3310B-AAB-A01	LIGHT ASSY HEAD (W/O BULB)			1	
2	33108-AAB-101	SUJETADOR BOMBILLO LUZ PRINCIPAL			1	
3	33110-AAB-A01	UNIT HEAD LIGHT			1	
4	33112-AAB-000	CAUCHO, TAPA			1	
5	33134-AAB-101	BICEL ASAMBLEA			1	
6	33150-AAB-101	ARNES FAROLA			1	
7	33170-AAB-A01	FRONT POSITION LAMP ASSY RH			1	
8	33180-AAB-A01	FRONT POSITION LAMP ASSY LH			1	
9	34901-KVN-971	BOMBILLO FAROLA			1	
10	94050-06000	TUERCA BRIDA (6MM)			4	
11	93901-AAB-100	TORNILLO DE LEVA ESPECIAL 4 X 12			10	
12	93903-34120	TORNILLO SUJECION (4X8)			1	

F-1A
FAIRING (FR. VISOR/COWL/STAY)



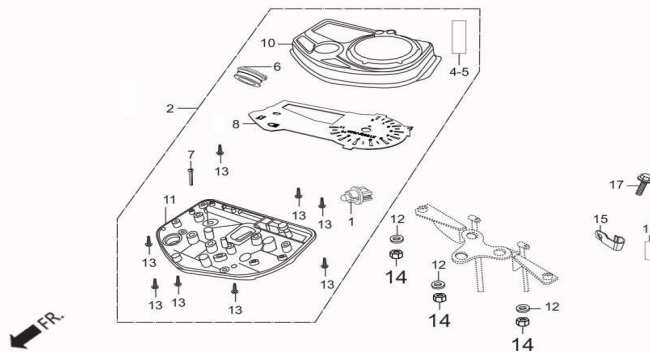
Ítem de servicio		F.R.T.	Número De Grupo: F-1A Modelo :: HUNK 200R (Aug, 2018)			
Referencia número	Número del Repuesto	Descripción	Necesario			
* PARABRISAS	0.2					
*CAPO FRONTAL	0.4					
COMP SOPORTE CAPO FRONTAL	0.5					
1	53252-AAB-A00	COVER MAIN SWITCH	1			
2	61103-AAB-100	DOBLE ARANDELA CAUCHO	2			
3	61105-KTC-900	DOBLE ARANDELA CAUCHO	2			
4	61301-AAB-A00	FRONT COWL	1			
5	61311-AAB-A00	HEADLIGHT SUPPORT BRACKET UPPER	1			
6	61312-AAB-A00	HEADLIGHT SUPPORT BRACKET LOWER	1			
7	61312-KCT-690	DAMPER SOPORTE INSTRUMENTOS	2			
8	61322-AAB-C00R	SIDE COVER R FRONT COWL (MAT AXIS GRAY ME.)	1			
	61322-AAB-A00S	SIDE COV R FR COWL (BLK, NH-1)	1			
	61322-AAB-A00U	SIDE COV R FR COWL (TBM,BL-002M)	1			
	61322-AAB-A00V	SIDE COV R FR COWL (SRD, R-321)	1			
9	61323-AAB-C00R	SIDE COVER L FRONT COWL (MAT AXIS GRAY ME.)	1			
	61323-AAB-A00S	SIDE COV L FR COWL (BLK, NH-1)	1			
	61323-AAB-A00U	SIDE COV L FR COWL (TBM,BL-002M)	1			
	61323-AAB-A00V	SIDE COV L FR COWL (SRD, R-321)	1			
10	64140-AAB-A00	SCREEN WIND	1			
11	64300-AAB-A000	COWL, R UNDER	1			
12	64311-AAB-A00	STAY UNDER COWL	1			
13	64315-AAB-A00	STAY FR NUMBER PLATE	1			
14	64316-KVN-900	DOBLE ARANDELA CAUCHO	2			

F-1A
FAIRING (FR. VISOR/COWL/STAY)



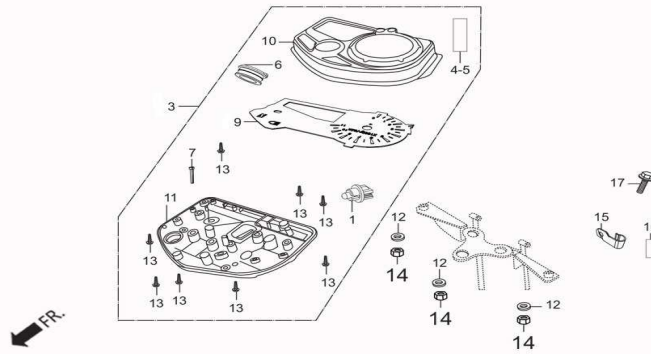
Ítem de servicio		F.R.T.	Número De Grupo: F-1A Modelo :: HUNK 200R (Aug, 2018)			
Referencia número	Número del Repuesto	Descripción	Necesario			
* PARABRISAS					0.2	
*CAPO FRONTAL					0.4	
COMP SOPORTE CAPO FRONTAL					0.5	
15	64400-AAB-A000	COWL, L UNDER			1	
16	80101-443-000	DOBLE ARANDELA CAUCHO			3	
17	80112-KVN-900	DOBLE ARANDELA CAUCHO			1	
18	83402-AAB-A00	PANEL INNER			1	
19	90101-GE0-000	TORNILLO PARCHE ABISAGRADO			4	
20	90105-KVE-860	PERNO ESPECIAL (6X22)			3	
21	90109-SB6-000	TORNILLO RETICULADO (5X14)			2	
22	90320-GC3-000	CHAVETA (5M)			6	
23	91509-GE2-760	TORNILLO ARANDELA (5X11,5)			2	
24	93903-24380	TORNILLO SUJECION (4X12)			11	
25	95701-06012-00	PERNO BRIDA (6X12)			2	
26	95701-06016-07	PERNO BRIDA (6X16)			2	
27	95701-06022-07	PERNO BRIDA (6X22)			2	
28	95701-08020-00	PERNO BRIDA (8X20)			3	

F-2-ABS
VELOCIMETRO / CABLE



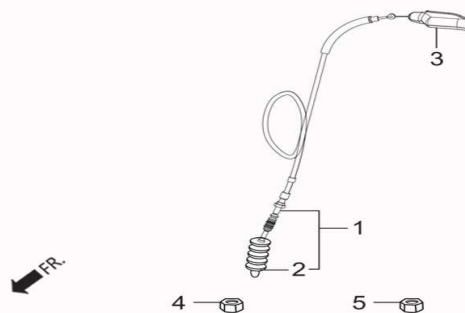
Ítem de servicio		F.R.T.	Número De Grupo: F-2-ABS Modelo :: HUNK 200R (Aug, 2018)			
			Referencia número	Número del Repuesto	Descripción	Necesario
* TABLERO DE INSTRUMENTOS, ENSAMBLE COMB		0.3	1	33506-AAB-A01	BULB SOCKET ASSY	1
* SPEEDOMETER ASSY		0.5	2	37100-AAB-A01	METER ASSY COMB	1
* TACH. & FUEL METER ASSY		0.5	4	37103-AAB-A01	SWITCH RUBBER	1
* CAJA, ENSAMBLE INFERIOR		--	5	37104-AAB-A01	SWITCH RUBBER	1
* CAJA ENSAMBLE SUPERIOR		0.4	6	37105-KRJ-901	TAPA	1
* SOCKET COMP.		--	7	37202-AAB-A01	ROD SW EXTENSION	2
* GUAYA DEL VELOCIMETRO		0.2	8	37210-AAB-A01	SPEEDOMETER COMP	1
			10	37211-AAB-A01	CASE UPPER ASSY	1
			11	37212-AAB-A01	LOWER CASE ASSY	1
			12	90501-KRY-970	ARANDELA (6X18MM)	3
			13	93903-22480	TORNILLO SUJECION (3X16)	8
			14	94001-06000-0S	TUERCA HEXAGONAL (6MM)	3
			15	45164-AAB-A20	CLAMPER SP SENSOR	1
			16	45165-AAB-A20	CLAMPER SP SENSOR	1
			17	95701-06012-07	PERNO BRIDA (6X12)	1

F-2-WO-ABS
VELOCIMETRO / CABLE



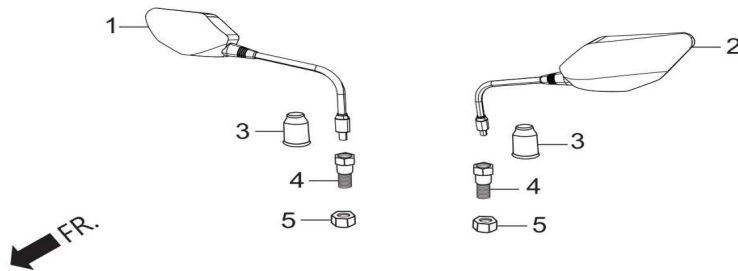
Ítem de servicio		F.R.T.	Número De Grupo: F-2-WO-ABS Modelo :: HUNK 200R (Aug, 2018)			
Referencia número	Número del Repuesto	Descripción	Necesario			
* TABLERO DE INSTRUMENTOS, ENSAMBLE COMB	0.3					
* SPEEDOMETER ASSY	0.5					
* TACH. & FUEL METER ASSY	0.5					
* CAJA, ENSAMBLE INFERIOR	--					
* CAJA, ENSAMBLE SUPERIOR	0.4					
* SOCKET COMP.	--					
* GUAYA DEL VELOCIMETRO	0.2					
1	33506-AAB-A01	BULB SOCKET ASSY	1			
3	37100-AAB-A21	METER ASSY COMB	1			
4	37103-AAB-A01	SWITCH RUBBER	1			
5	37104-AAB-A01	SWITCH RUBBER	1			
6	37105-KRJ-901	TAPA	1			
7	37202-AAB-A01	ROD SW EXTENSION	2			
9	37210-AAB-A21	SPEEDOMETER COMP	1			
10	37211-AAB-A01	CASE UPPER ASSY	1			
11	37212-AAB-A01	LOWER CASE ASSY	1			
12	90501-KRY-970	ARANDELA (6X18MM)	3			
13	93903-22480	TORNILLO SUJECION (3X16)	8			
14	94001-06000-0S	TUERCA HEXAGONAL (6MM)	3			
15	45164-AAB-A20	CLAMPER SP SENSOR	1			
16	45165-AAB-A20	CLAMPER SP SENSOR	1			
17	95701-06012-07	PERNO BRIDA (6X12)	1			

F-3
PALANCA DE LA MANIJA / INTERRUPTOR / CABLE DE CONTROL

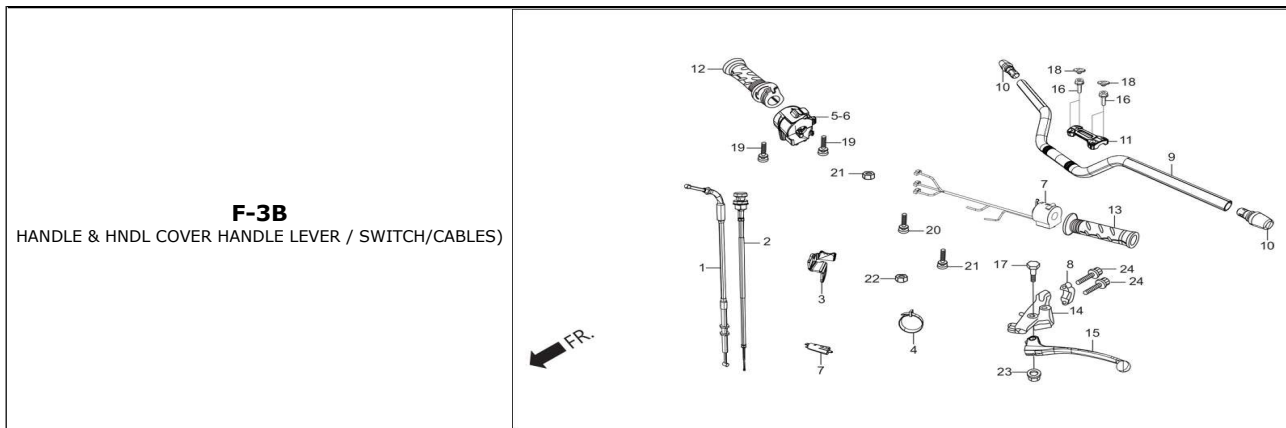


Ítem de servicio		F.R.T.	Número De Grupo: F-3 Modelo :: HUNK 200R (Aug, 2018)			
			Referencia número	Número del Repuesto	Descripción	Necesario
* GUAYA DEL ACELERADOR		0.3	1	22870-AAB-A00	CABLE COMP CLUTCH	1
* GUAYA DEL EMBRAGUE		0.2	2	22871-KTN-700	GUARDAPOLVO GUAYA EMBRAGUE	1
* SUITCHE DE LUCES (ENSAMBLE)		0.4	3	53179-KTC-900	GUARDAPOLVO MANIGUETA IZQ.	1
* SWITCH ASSY., WINKER.		0.5	4	94002-08000-0S	TUERCA HEXAGONAL (8MM)	1
ENSAMBLE INTERRUPTOR LUZ DE FRENO FR		0.1	5	94030-08000	TUERCA HEXAGONAL (8MM)	1
* MANGO TRASERO IZQUIERDO		--				
*SOPORTE IZQ PALANCA MANUBRIO		0.2				
* GUAYA DE CHOQUE		0.6				

F-3A
MIRROR ASSY.

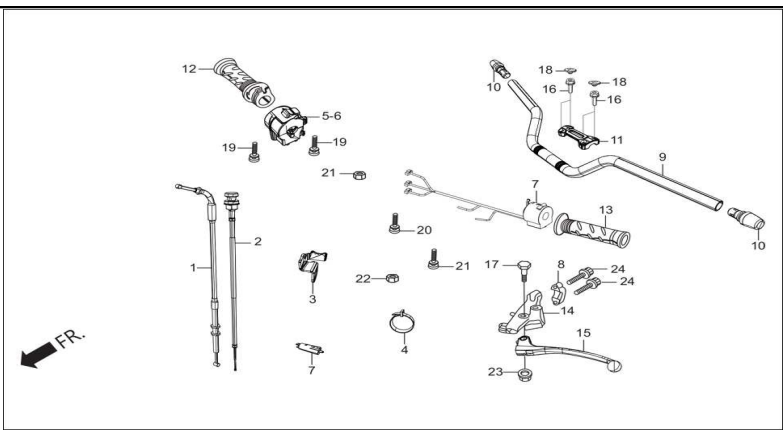


Ítem de servicio		F.R.T.	Número De Grupo: F-3A Modelo :: HUNK 200R (Aug, 2018)			
			Referencia número	Número del Repuesto	Descripción	Necesario
* GUAYA DEL ACELERADOR	0.3		1	88110-AAB-A000	MIRROR ASSY R BACK	1
* GUAYA DEL EMBRAGUE	0.2		2	88120-AAB-A000	MIRROR ASSY L BACK	1
* SUITCHE DE LUCES (ENSAMBLE)	0.4		3	88114-198-D10	GUARDAPOLVO TUERCA AJUSTE RETROVISOR	2
ENSAMBLE INTERRUPTOR DIRECCIONAL	0.5		4	90003-MY5-720	PERNO ADAPTADOR (10MM)	2
ENSAMBLE INTERRUPTOR LUZ DE FRENO FR	0.1		5	90201-MW3-620	TUERCA HEXAGONAL (10MM)	2
* MANGO TRASERO IZQUIERDO	--					
*SOPORTE IZQ PALANCA MANUBRIO	0.2					
* GUAYA DE CHOQUE	0.6					



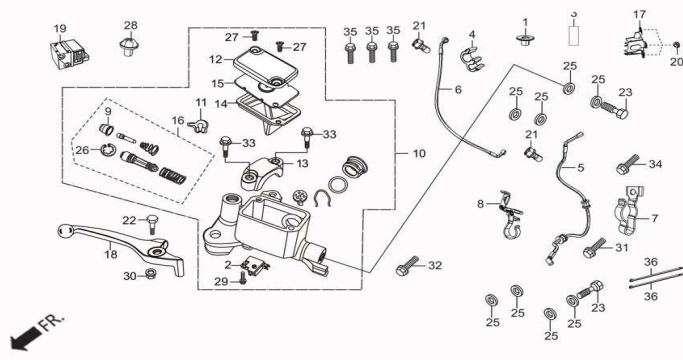
Ítem de servicio		F.R.T.	Número De Grupo: F-3B Modelo :: HUNK 200R (Aug, 2018)			
Referencia número	Número del Repuesto	Descripción	Necesario			
* GUAYA DEL ACELERADOR						
* SUITCHE DE LUCES (ENSAMBLE)						
* SWITCH ASSY., WINKER.						
ENSAMBLE INTERRUPTOR LUZ DE FRENO FR						
* MANGO COMPONENTE DEL ACELERADOR						
* MANGO TRASERO IZQUIERDO						
* BRACKET, L HANDLE LEVER						
* GUAYA DE CHOQUE						
1	17910-AAB-A00	CABLE COMP THROT	1			
2	17950-AAB-A00	CABLE COMP CHOKE	1			
3	17951-AAB-A00	STAY CHOKE LEVER	1			
4	32161-404-000	AMARRAS GUÍA ARNES MANUBRIO	2			
5	35150-AAB-A01	SW ASSY ENG ST AND START	1			
6	35200-AAB-A01	SW ASSY WINKER	1			
7	35330-413-003	SENSOR EMBRAGUE	1			
8	45517-166-000	PORTA CILINDRO MAESTRO	1			
9	53100-AAB-A00	PIPE STRG HANDLE	1			
10	53105-KRC-900	PUNTERA MANUBRIO	2			
11	53131-AAB-A00	HOLDER HANDLE UP	1			
12	53140-KVE-860	MANGO DER. (ACELERADOR)	1			
13	53166-KVE-860	MANGO IZQ.	1			
14	53172-KRC-900	SOPORTE MANIGUETA IZQ.	1			
15	53178-KFN-850	PALANCA MANIGUETA IZQ.	1			
16	90102-KVN-900	PERNO BRIDA ESPECIAL SUJETADOR (6X22)	4			
17	90113-438-000	TORNILLO AJUSTE PALANCA MANIGUETA	1			
18	91455-MG8-000	TAPON LUJO (6MM)	4			
19	93892-05020-07	TORNILLO ARANDELA (5X20)	2			
20	93892-05025-07	TORNILLO ARANDELA (5X25)	1			

F-3B
HANDLE & HNDL COVER HANDLE LEVER / SWITCH/CABLES



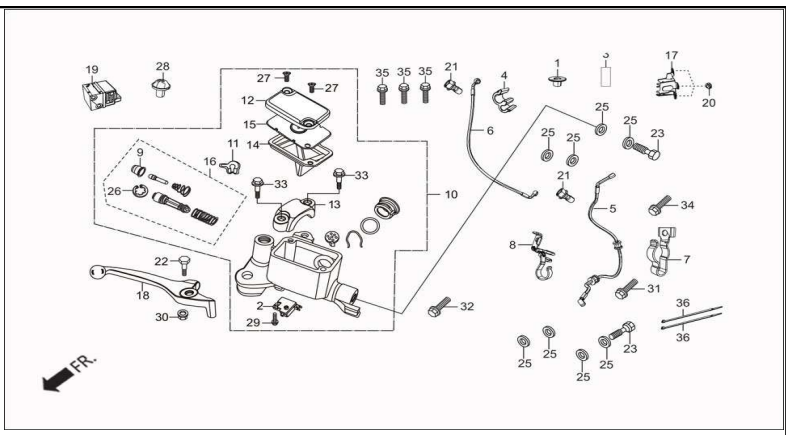
Ítem de servicio		F.R.T.	Número De Grupo: F-3B Modelo :: HUNK 200R (Aug, 2018)			
Referencia número	Número del Repuesto	Descripción			Necesario	
* GUAYA DEL ACELERADOR						
* GUAYA DEL EMBRAGUE						
* SUITCHE DE LUCES (ENSAMBLE)						
* SWITCH ASSY., WINKER.						
ENSAMBLE INTERRUPTOR LUZ DE FRENO FR						
* MANGO COMPONENTE DEL ACELERADOR						
* MANGO TRASERO IZQUIERDO						
* BRACKET, L HANDLE LEVER						
* GUAYA DE CHOQUE						
21	93892-05045-07	TORNILLO ARANDELA (5X45)			1	
22	94002-06000-0S	TUERCA HEXAGONAL (6MM)			1	
23	94050-06000	TUERCA BRIDA (6MM)			1	
24	96001-06022-07	PERNO BRIDA (SH 6X22)			2	

F-4A-ABS
FRONT BRAKE (MASTER CYLINDER) (ABS)



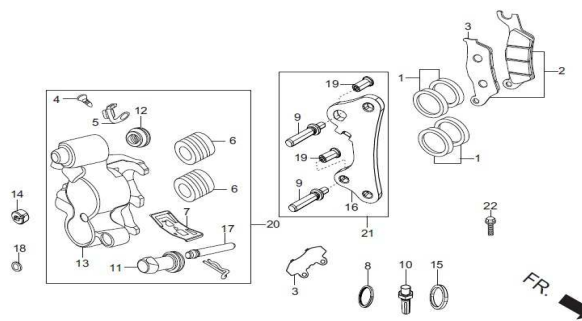
Ítem de servicio		F.R.T.	Número De Grupo: F-4A-ABS Modelo :: HUNK 200R (Aug, 2018)			
			Referencia número	Número del Repuesto	Descripción	Necesario
* DIAFRAGMA	0.1		1	19052-AAB-A00	COLLAR ABS UNIT MOUNTING	3
* LEVER, R STEERING HANDLE	--		2	35340-MA5-670L	SUITCHE LUZ TRA. FRENO DEL.	1
* SUITCHE (ENSAMBLE), COMB & BLOQUEO	0.1		3	38520-AAB-A00	SENSOR FRONT WHEEL SPEED	1
SUB ENSAMBLE FRENO DELANTERO	0.4		4	43301-AAB-A00	CLIP BRAKE LINE	2
* HOSE COMP. FR. BRK	--		5	45126-AAB-A00	BRK HOSE ASSY HECU TO CALIPER FR	1
			6	45128-AAB-A00	BRK HOSE ASSY FR M/C TO HECU	1
			7	45155-AAB-A00	CLAMPER A FR BRAKE	1
			8	45156-AAB-A00	CLAMPER B FR BRAKE HOSE	1
			9	45504-410-003L	GUARDAPOLVO CILINDRO MAESTRO DEL.	1
			10	45510-KRY-972	CILINDRO MAESTRO CALIPER DEL.	1
			11	45512-MA6-006	PROTECTOR	1
			12	45513-HA2-006L	CUBIERTA DESPOSITO LIQUIDO	1
			13	45517-166-000	PORTA CILINDRO MAESTRO	1
			14	45520-GE2-006	DIAFRAGMA CILINDRO MAESTRO	1
			15	45521-K21-901	PLATINA DIAFRAGMA	1
			16	45530-471-831L	JUEGO PISTON CILINDRO MAESTRO	1
			17	50207-AAB-A00	MT UPPER BRKT ABS CONTROL UNIT	1
			18	53175-KFN-850	PALANCA DE LA MANIJA DE DIRECCION DERECHA	1
			19	57110-AAB-A00	HECU MINI MAB	1
			20	83545-AAB-A00	RUBBER ABS UNIT MOUNTING	3

F-4A-ABS
FRONT BRAKE (MASTER CYLINDER) (ABS)



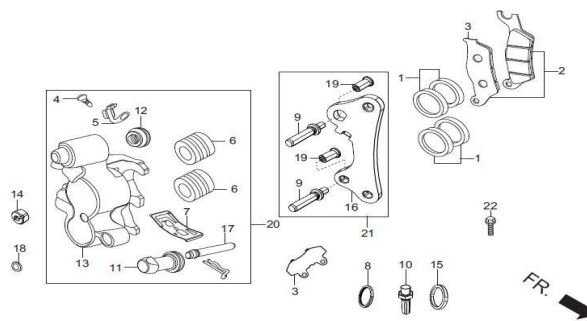
Ítem de servicio		F.R.T.	Número De Grupo: F-4A-ABS Modelo :: HUNK 200R (Aug, 2018)			
			Referencia número	Número del Repuesto	Descripción	Necesario
* DIAFRAGMA	0.1		21	90042-AAB-A00	BANJO BOLT M10X1	2
* LEVER, R STEERING HANDLE	--		22	90114-166-000L	TORNILLO AJUSTE PALANCA MANIGUETA	1
* SUITCHE (ENSAMBLE), COMB & BLOQUEO	0.1		23	90145-MS9-610	PERNO MANGUERA CALIPER (10X22)	2
SUB ENSAMBLE FRENO DELANTERO	0.4		24	90155-KY4-900	PERNO BRIDA (8X25)	2
* HOSE COMP. FR. BRK	--		25	90545-300-000	ARANDELA SELLO	8
			26	90651-MA5-671L	PIN SEGURIDAD	1
			27	93600-04012-1GL	TORNILLO PLANO (4X12)	2
			28	93891-05008-00	TORNILLO ARANDELA (5X8)	4
			29	93893-04012-17	TORNILLO ARANDELA (4X12)	1
			30	94050-06000	TUERCA BRIDA (6MM)	1
			31	95701-06012-07	PERNO BRIDA (6X12)	2
			32	95701-06020-07	PERNO BRIDA (6X20)	4
			33	96001-06022-07	PERNO BRIDA (SH 6X22)	2
			34	95701-06020-08	PERNO BRIDA (6X20)	1
			35	95701-06018-00	BRIDA DE PERNOS 5X16	3
			36	90652-AAW-300	BANDA ARNES	2

F-4B
FRONT BRAKE (CALIPER ASSY 'R' FR.)



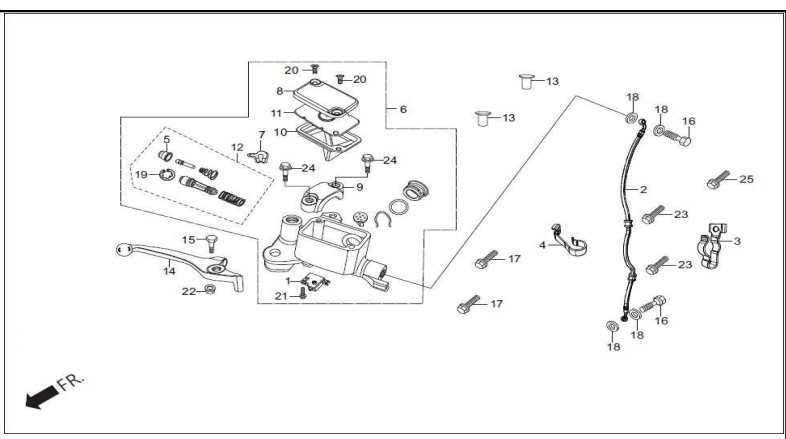
Ítem de servicio		F.R.T.	Número De Grupo: F-4B Modelo :: HUNK 200R (Aug, 2018)			
			Referencia número	Número del Repuesto	Descripción	Necesario
* PAD SET, FRONT.		0.2	1	06451-GE2-405L	JUEGO SELLOS PISTON CALIPER DEL.	2
* PISTON, 26		0.5	2	06455-GCR-016L	PASTILLAS FRENO DEL.	1
(ADD. FOR EACH)		--	3	43114-KW6-842L	SUPLEMENTO B PASTILLA FRENO	1
INC PARTE RELACIONADA		--	4	43352-568-003L	TORNILLO PURGA CALIPER	1
* CALIPER ASSY., R. FR.		0.4	5	43353-461-771L	TAPA TORNILLO PURGA	1
			6	45107-MN5-006L	PISTON CALIPER DEL.	2
			7	45108-ML4-006L	PLATINA SOPORTE PASTILLAS DEL.	1
			8	45109-GE2-006L	GUARDAPOLVO, SELLO	2
			9	45131-GE2-006L	PERNO GUIA PASTILLAS	2
			10	45131-GZ0-006L	PERNO GUIA PASTILLAS	1
			11	45132-166-016L	BUJE PASADOR CALIPER	1
			12	45133-MA3-006L	GUARDAPOLVO CALIPER	1
			13	45201-GT4-691L	CUERPO CALIPER DEL.	1
			14	45203-MG3-016L	TAPON CAUCHO	2
			15	45209-GE2-006L	SELLO PISTON	2
			16	45210-KR3-871L	ABRAZADERA DERECHA	2
			17	45215-KA3-732L	TORNILLO SOPORTE PASTILLAS FRENO	2
			18	45216-166-006L	ARANDELA ONDULADA	1
			19	45216-KW6-901	TORQUE, TUERCA	2
			20	45250-KRY-901	CONJUNTO DE LA PRENZA DELANTERA DERECHA	1

F-4B
FRONT BRAKE (CALIPER ASSY 'R' FR.)



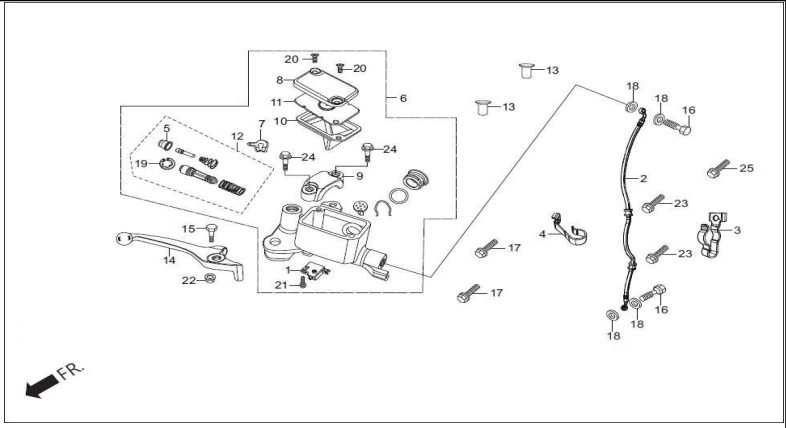
Ítem de servicio		F.R.T.	Número De Grupo: F-4B Modelo :: HUNK 200R (Aug, 2018)		
Referencia número	Número del Repuesto	Descripción	Necesario		
* PAD SET, FRONT.				0.2	
* PISTON, 26				0.5	
(ADD. FOR EACH)				--	
INC PARTE RELACIONADA				--	
* CALIPER ASSY., R. FR.				0.4	
21	45290-KGB-611L	SOPORTE CALIPER DEL.		1	
22	95701-06020-08	PERNO BRIDA (6X20)		1	

F-4-WO-ABS
FRONT BRAKE (MASTER CYLINDER) (W/O ABS)



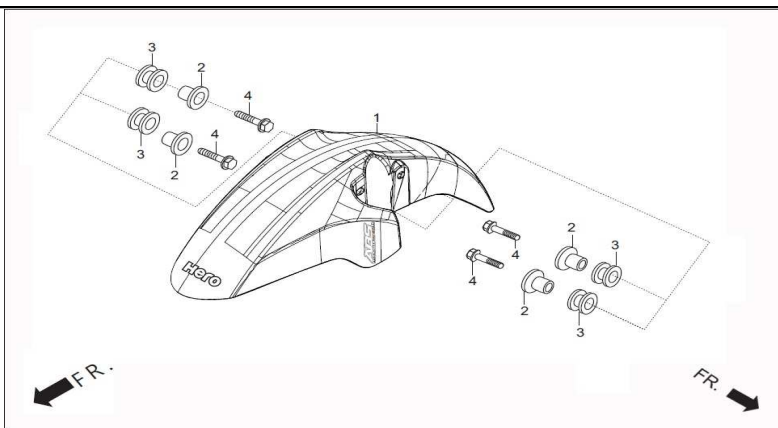
Ítem de servicio		F.R.T.	Número De Grupo: F-4-WO-ABS Modelo :: HUNK 200R (Aug, 2018)			
			Referencia número	Número del Repuesto	Descripción	Necesario
* DIAFRAGMA	0.1		1	35340-MA5-670L	SUITCHE LUZ TRA. FRENO DEL.	1
* LEVER, R STEERING HANDLE	--		2	45126-AAB-A20	HOSE COMP FRONT BRAKE	1
* SUITCHE (ENSAMBLE), COMB & BLOQUEO	0.1		3	45155-AAB-A00	CLAMPER A FR BRAKE	1
SUB ENSAMBLE FRENO DELANTERO	0.4		4	45156-AAB-A20	CLAMPER BRAKE HOSE FR	1
* HOSE COMP. FR. BRK	--		5	45504-410-003L	GUARDAPOLVO CILINDRO MAESTRO DEL.	1
			6	45510-KRY-972	CILINDRO MAESTRO CALIPER DEL.	1
			7	45512-MA6-006	PROTECTOR	1
			8	45513-HA2-006L	CUBIERTA DESPOSITO LIQUIDO	1
			9	45517-166-000	PORTA CILINDRO MAESTRO	1
			10	45520-GE2-006	DIAFRAGMA CILINDRO MAESTRO	1
			11	45521-K21-901	PLATINA DIAFRAGMA	1
			12	45530-471-831L	JUEGO PISTON CILINDRO MAESTRO	1
			13	53174-116-670	TAPON SOPORTE MANIGUETA	2
			14	53175-KFN-850L	PALANCA MANIGUETA DER.	1
			15	90114-166-000L	TORNILLO AJUSTE PALANCA MANIGUETA	1
			16	90145-MS9-610	PERNO MANGUERA CALIPER (10X22)	2
			17	90155-KY4-900	PERNO BRIDA (8X25)	2
			18	90545-300-000	ARANDELA SELLO	4
			19	90651-MA5-671L	PIN SEGURIDAD	1
			20	93600-04012-1GL	TORNILLO PLANO (4X12)	2

F-4-WO-ABS
FRONT BRAKE (MASTER CYLINDER) (W/O ABS)



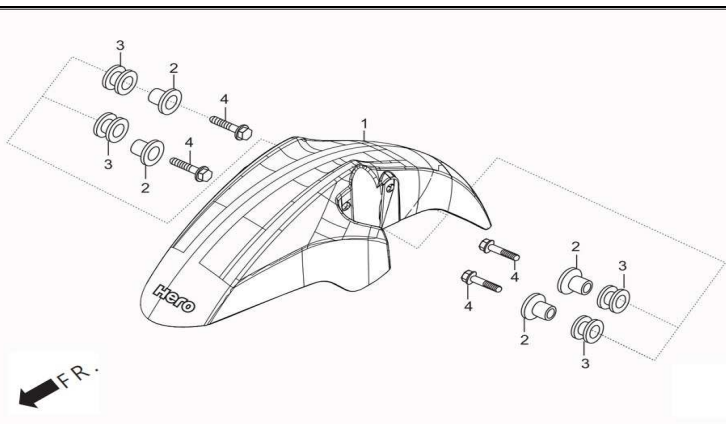
Ítem de servicio		F.R.T.	Número De Grupo: F-4-WO-ABS Modelo :: HUNK 200R (Aug, 2018)			
Referencia número	Número del Repuesto	Descripción	Necesario			
* DIAFRAGMA	0.1					
* LEVER, R STEERING HANDLE	--					
* SUITCHE (ENSAMBLE), COMB & BLOQUEO	0.1					
SUB ENSAMBLE FRENO DELANTERO	0.4					
* HOSE COMP. FR. BRK	--					
21	93893-04012-17	TORNILLO ARANDELA (4X12)			1	
22	94050-06000	TUERCA BRIDA (6MM)			1	
23	95701-06012-07	PERNO BRIDA (6X12)			2	
24	96001-06022-07	PERNO BRIDA (SH 6X22)			2	
25	95701-06020-08	PERNO BRIDA (6X20)			1	

F-5
FRONT FENDER (ABS)



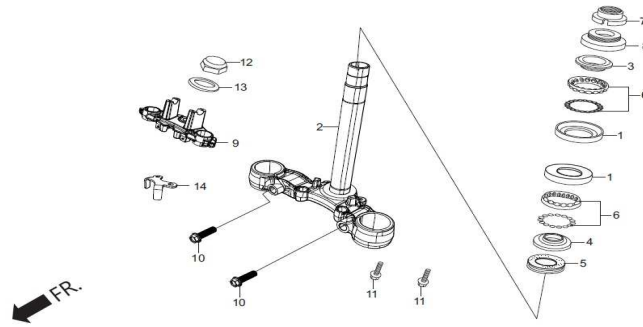
Ítem de servicio		F.R.T.	Número De Grupo: F-5 Modelo :: HUNK 200R (Aug, 2018)			
* GUARDABARRO DELANTERO		0.3	Referencia número	Número del Repuesto	Descripción	Necesario
			1	61000-AAB-C00R	SET, FENDER FRONT (MAT AXIS GRAY ME.)	1
				61000-ABF-100S	SET, FENDER FRONT (BLACK NH-1)	1
				61000-AAB-A00U	SET FENDER FRONT (TBM,BL-002M)	1
				61000-AAB-A00V	SET FENDER FRONT (SRD, R-321)	1
			2	61103-KRY-900	BUJE SUJECION GUARDAFANGO DEL.	4
			3	61105-KTC-900	DOBLE ARANDELA CAUCHO	4
			4	95701-06022-00	PERNO BRIDA (SH 6X22)	4

F-5A
FRONT FENDER (W/O ABS)



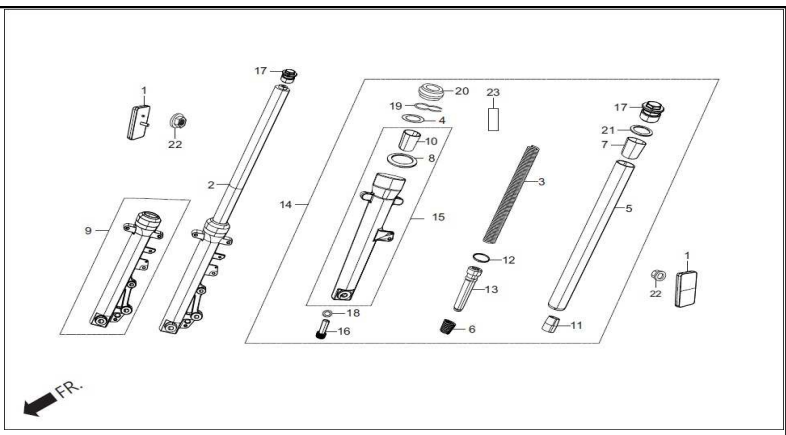
Ítem de servicio		F.R.T.	Número De Grupo: F-5A Modelo :: HUNK 200R (Aug, 2018)			
* GUARDABARRO DELANTERO		0.3	Referencia número	Número del Repuesto	Descripción	Necesario
			1	61000-ABF-120S	SET, FENDER FRONT (BLACK NH-1)	1
				61000-ABF-120T	SET, FENDER FRONT (MAT AXIS GRAY ME.)	1
				61000-AAB-A10U	SET FENDER FRONT (TBM,BL-002M)	1
				61000-AAB-A10V	SET FENDER FRONT (SRD, R-321)	1
			2	61103-KRY-900	BUJE SUJECION GUARDAFANGO DEL.	4
			3	61105-KTC-900	DOBLE ARANDELA CAUCHO	4
			4	95701-06022-00	PERNO BRIDA (SH 6X22)	4

F-6
FRONT CUSHION (STEERING STEM)



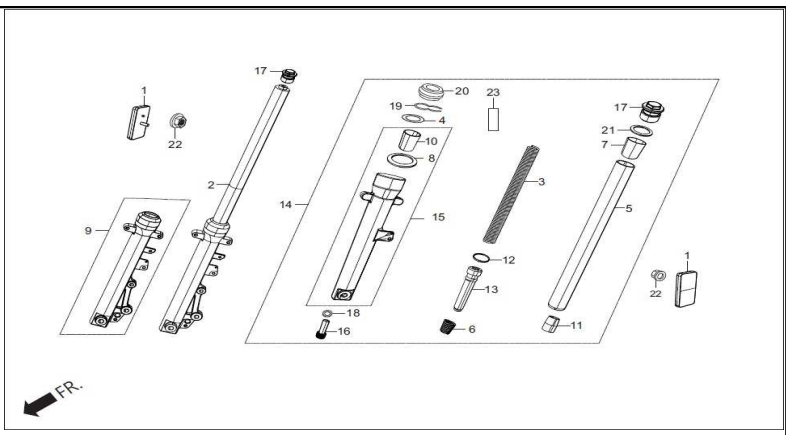
Ítem de servicio		F.R.T.	Número De Grupo: F-6 Modelo :: HUNK 200R (Aug, 2018)			
Referencia número	Número del Repuesto	Descripción	Necesario			
* CUNA, RODAMIENTO DE LA DIRECCION (SAME TIME FOR TWO UNITS)	1.0	--				
* VASTAGO DE DIRECCION (COMPONENTE)	1.1	--				
* CUNA, CONO SUPERIOR DE LA DIRECCION	0.6	--				
* THREAD, STRG. TOP	--	--				
1	50301-KTR-900	CUNAS DIRECCION	2			
2	53200-AAB-A00	STEM COMP STEERING	1			
3	53211-268-010	CUNA SUP. DIRECCION	1			
4	53212-200-000	CUNA INF. DIRECCION (PUENTE INF.)	1			
5	53214-200-000	CAUCHO GUARDAPOLVO INF. CUNAS	1			
6	53215-KTR-900	CANASTILLA RODAMIENTO CUNA	2			
7	53220-KRY-970	CONTRATUERCA PUENTE INF.	1			
8	53222-KTR-900	TUERCA GUARDAPOLVO PUENTE INF.	1			
9	53230-AAB-A00	BRIDGE FORK TOP	1			
10	90001-AAB-A00	BOLT FLANGE 10X35	2			
11	90002-AAB-A00	BOLT FLANGE 10X40	2			
12	90304-KSP-900	TUERCA AJUSTE PUENTE SUP.	1			
13	90503-KTR-900	ARANDELA LUJO PUENTE SUP.	1			
14	35106-KTC-900	PLATINA SUITCHE ENCENDIDO	1			

F-6A
FRONT CUSHION



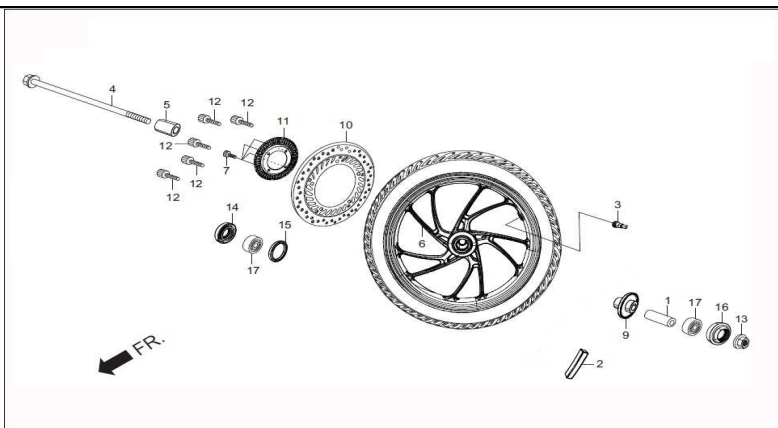
Ítem de servicio		F.R.T.	Número De Grupo: F-6A Modelo :: HUNK 200R (Aug, 2018)			
			Referencia número	Número del Repuesto	Descripción	Necesario
ENSM ORQUILLA TELESCOPICA		0.4	1	33740-AAB-000	REFLECTIVOS LAT.	2
(ADD FOR EACH)		--				
ENSM ORQUILLA TELESCOPICA		--	2	51400-AAB-A02	FORK ASSY R FRONT	1
* RESORTE HORQUILLAS TELESCOPICAS DELANTERAS		0.6	3	51401-AAB-A02	SPRING FR FORK	2
(ADD FOR EACH)		--				
* TUBO, COMPONENTE ORQUILLA DELANTERA		0.7	4	51403-AAB-A02	JOINT SPRING (PLAIN WASHER)	2
(ADD FOR EACH)		--				
* CASE COMP., L. FR. BOTTOM		0.8	5	51410-AAB-A02	PIPE COMP FR FORK	2
* (ADD FOR EACH)		--				
* CASE COMP., R. FR. BOTTOM		--	6	51412-AAB-A02	SPRING REBOUND	2
* SEAL SET, FR. FORK.		--	7	51413-AAB-A02	SPACER TUBE COLLAR SPRING	2
(ADD FOR EACH)		--				
		--	8	51419-AAB-A02	RING BACKUP (PLAIN WASHER)	2
		--	9	51420-AAB-A02	CASE COMP R FR BOTTOM	1
		--	10	51423-AAB-A02	SLIDE BUSH	2
		--	11	51432-AAB-A02	PIECE OIL LOCK	2
		--	12	51437-AAB-A02	RING PISTON	2
		--	13	51440-AAB-A02	PIPE SEAT	2
		--	14	51500-AAB-A02	FORK ASSY L FRONT	1
		--	15	51520-AAB-A02	CASE COMP L FR BOTTOM	1
		--	16	90116-AAB-A02	BOLT SOCKET	2
		--	17	90123-AAB-A02	BOLT FR FORK	2
		--	18	90544-AAB-A02	WASHER SPECIAL	2
		--	19	90601-AAB-A02	RING OIL SEAL STOP	2
		--	20	91254-AAB-A02	SEAL DUST	2

F-6A
FRONT CUSHION



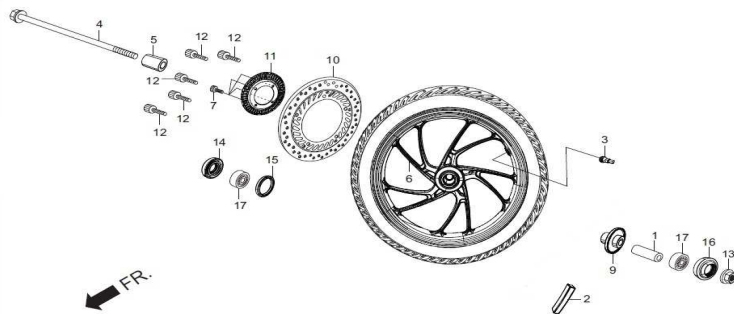
Ítem de servicio		F.R.T.	Número De Grupo: F-6A Modelo :: HUNK 200R (Aug, 2018)			
			Referencia número	Número del Repuesto	Descripción	Necesario
ENSM ORQUILLA TELESCOPICA		0.4	21	91356-AAB-A02	O RING	2
(ADD FOR EACH)		--	22	94050-06000	TUERCA BRIDA (6MM)	2
ENSM ORQUILLA TELESCOPICA		--	23	91255-AAB-A02	SEAL OIL	2
* RESORTE HORQUILLAS TELESCOPICAS DELANTERAS		0.6				
(ADD FOR EACH)		--				
* TUBO, COMPONENTE ORQUILLA DELANTERA		0.7				
(ADD FOR EACH)		--				
* CASE COMP., L. FR. BOTTOM		0.8				
* (ADD FOR EACH)		--				
* CASE COMP., R. FR. BOTTOM		--				
* SEAL SET, FR. FORK.		--				
(ADD FOR EACH)		--				

F-7-ABS
GUARDA DELANTERA



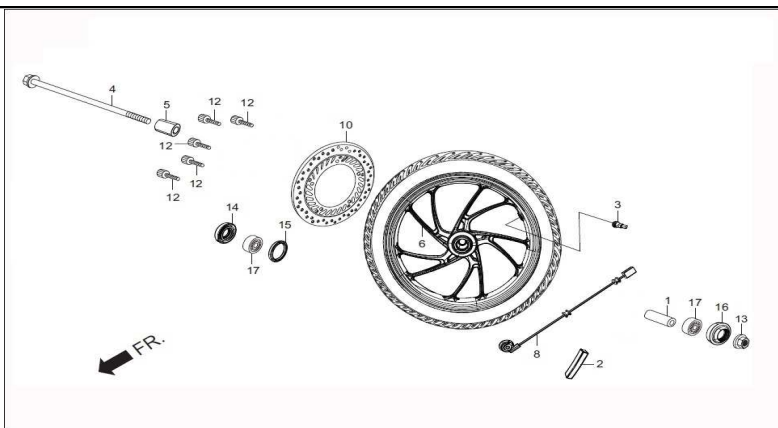
Ítem de servicio		F.R.T.	Número De Grupo: F-7-ABS Modelo :: HUNK 200R (Aug, 2018)			
			Referencia número	Número del Repuesto	Descripción	Necesario
* EJE DE LA RUEDA DELANTERA		0.3	1	42620-KTR-700	ESPACIADOR RODAMIENTOS RIN	1
* GEAR BOX ASSY., SPDMT		--	2	42703-AAB-A00	WEIGHT BALANCE 5	1
* TUBE, TYRE		0.9		42704-AAB-A00	WEIGHT BALANCE 10	1
* TYRE, FR.		--		42705-AAB-A00	WEIGHT BALANCE 20	1
* ANILLO DE DISTANCIA DEL EJE DELANTERO		0.4		42707-AAB-A00	WEIGHT BALANCE 15	1
* DISC, FR. BRAKE		--	3	42753-KWF-901	VALVULA RIN	1
* RODAMIENTO, RADIAL (ADD. FOR EACH)		--	4	44301-AAB-A00	AXLE FR WHEEL	1
RUEDA FRONTAL		--	5	44311-KPL-900	ESPACIADOR RUEDA DEL.	1
			6	44601-AAB-A00	WHEEL COMP FRONT	-
				44601-AAB-A20	WHEEL COMP FRONT	1
			7	96600-05012-18	BOLT SOCKET 5X12	-
			8	44800-AAB-A21	SENSOR ASSY SPEED	1
			9	44802-AAB-A00	SLEEVE FR WHEEL (LH)	-
			10	45251-KRY-971	DISCO FRENO DELANTERO	1
			11	45252-AAB-A00	SENSOR RING FR DISC	-
			12	90105-KL8-741	PERNO DISCO DEL. (8X24)	5
			13	90306-KST-942	TUERCA CASTILLO (12MM)	1
				90306-KTE-911	TUERCA CASTILLO (12MM)	1
			14	90755-229-000	GUARDAPOLVO MANZANA DEL. (21X37X7)	1
			15	91251-KPH-901	SELLO GUARDAPOLVO RUEDA 21X37X7	1

F-7-ABS
GUARDA DELANTERA



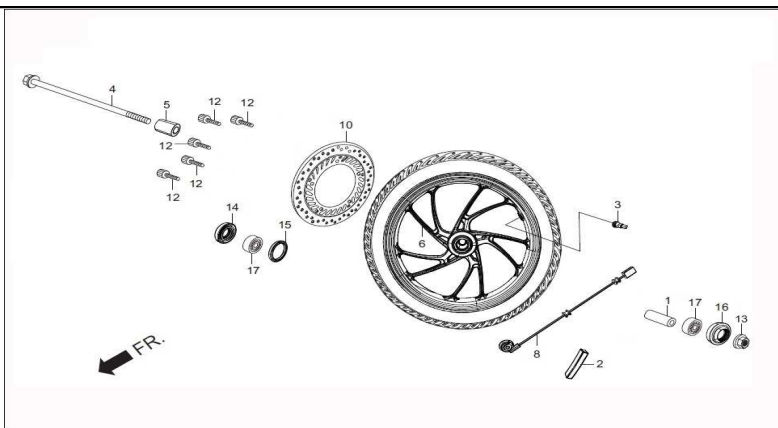
Ítem de servicio		F.R.T.	Número De Grupo: F-7-ABS Modelo :: HUNK 200R (Aug, 2018)			
			Referencia número	Número del Repuesto	Descripción	Necesario
* EJE DE LA RUEDA DELANTERA		0.3				
* GEAR BOX ASSY., SPDMT		--				
* TUBE, TYRE		0.9				
* TYRE, FR.		--	16	91258-KWC-901	SELLO GUARDAPOLVO RUEDA 40X50X5	1
			17	96140-63010-10	RODAMIENTO RADIAL 6301U	2
* ANILLO DE DISTANCIA DEL EJE DELANTERO		0.4				
* DISC, FR, BRAKE		--				
* RODAMIENTO, RADIAL		--				
(ADD. FOR EACH)		--				
RUEDA FRONTAL		--				

F-7-WO-ABS
GUARDA DELANTERA



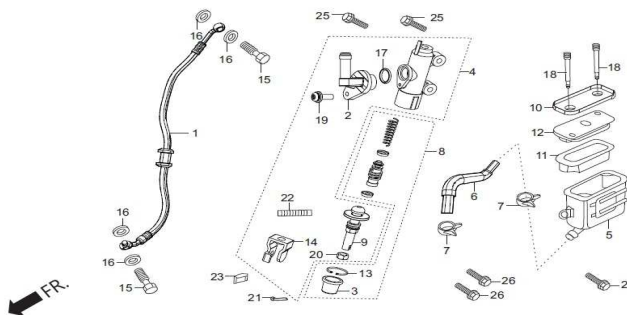
Ítem de servicio		F.R.T.	Número De Grupo: F-7-WO-ABS Modelo :: HUNK 200R (Aug, 2018)			
			Referencia número	Número del Repuesto	Descripción	Necesario
* EJE DE LA RUEDA DELANTERA		0.3	1	42620-KTR-700	ESPACIADOR RODAMIENTOS RIN	1
* GEAR BOX ASSY., SPDMT		--	2	42703-AAB-A00	WEIGHT BALANCE 5	1
* TUBE, TYRE		0.9		42704-AAB-A00	WEIGHT BALANCE 10	1
* TYRE, FR.		--		42705-AAB-A00	WEIGHT BALANCE 20	1
* ANILLO DE DISTANCIA DEL EJE DELANTERO		0.4		42707-AAB-A00	WEIGHT BALANCE 15	1
* DISC, FR. BRAKE		--	3	42753-KWF-901	VALVULA RIN	1
* RODAMIENTO, RADIAL (ADD. FOR EACH)		--	4	44301-AAB-A00	AXLE FR WHEEL	1
RUEDA FRONTAL		--	5	44311-KPL-900	ESPACIADOR RUEDA DEL.	1
			6	44601-AAB-A00	WHEEL COMP FRONT	-
				44601-AAB-A20	WHEEL COMP FRONT	1
			7	96600-05012-18	BOLT SOCKET 5X12	-
			8	44800-AAB-A21	SENSOR ASSY SPEED	1
			9	44802-AAB-A00	SLEEVE FR WHEEL (LH)	-
			10	45251-KRY-971	DISCO FRENO DELANTERO	1
			11	45252-AAB-A00	SENSOR RING FR DISC	-
			12	90105-KL8-741	PERNO DISCO DEL. (8X24)	5
			13	90306-KST-942	TUERCA CASTILLO (12MM)	1
				90306-KTE-911	TUERCA CASTILLO (12MM)	1
			14	90755-229-000	GUARDAPOLVO MANZANA DEL. (21X37X7)	1
			15	91251-KPH-901	SELLO GUARDAPOLVO RUEDA 21X37X7	1

F-7-WO-ABS
GUARDA DELANTERA



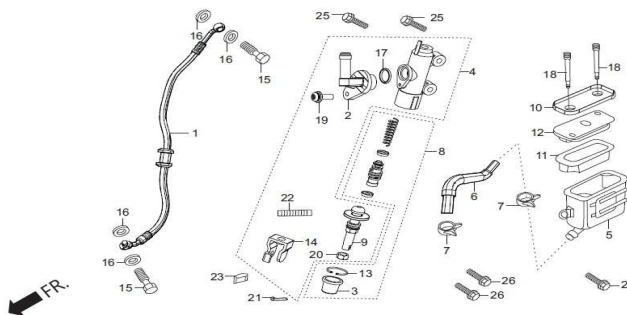
Ítem de servicio		F.R.T.	Número De Grupo: F-7-WO-ABS Modelo :: HUNK 200R (Aug, 2018)		
Referencia número	Número del Repuesto	Descripción	Necesario		
* EJE DE LA RUEDA DELANTERA	0.3				
* GEAR BOX ASSY., SPDMT	--				
* TUBE, TYRE	0.9				
* TYRE, FR.	--				
* ANILLO DE DISTANCIA DEL EJE DELANTERO	0.4				
* DISC, FR, BRAKE	--				
* RODAMIENTO, RADIAL	--				
(ADD. FOR EACH)	--				
RUEDA FRONTAL	--				
16	91258-KWC-901	SELLO GUARDAPOLVO RUEDA 40X50X5	1		
17	96140-63010-10	RODAMIENTO RADIAL 6301U	2		

F-8
REAR BRAKE (MASTER CYL.)



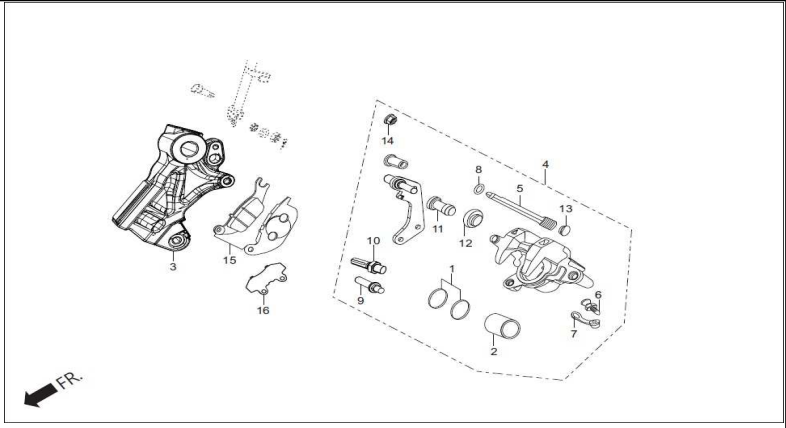
Ítem de servicio		F.R.T.	Número De Grupo: F-8 Modelo :: HUNK 200R (Aug, 2018)			
Referencia número	Número del Repuesto	Descripción	Necesario			
FRENO TRASERO CILINDRO MAESTRO	0.1					
* DIAPHRAGM.	--					
COMP MANGUERA FRENO	0.4					
* CYL. SUB ASSY., REAR BRAKE MASTER.	--					
* CILINDRO, JUEGO MASTER	--					
1	43310-AAB-A00	HOSE COMP RR BRAKE	1			
2	43503-MEE-006	CONECTOR MAGUERA DEPOSITO LIQUIDO	1			
3	43504-MB2-006	GUARDAPOLVO BOMBA CALIPER TRA.	1			
4	43510-KRY-971	CILINDRO MAESTRO CALIPER TRA.	1			
5	43511-KW7-881	DEPOSITO LIQUIDO FRENO	1			
6	43512-AAB-A00	HOSE COMP RR M/C	1			
7	43514-KS6-701	ABRAZADERA MANGUERA DEPOSITO LIQUIDO	2			
8	43520-MJ6-315	PISTON CILINDRO MAESTRO FRENO TRA.	1			
9	43530-MV9-006	EMPUJADOR PISTON CILINDRO MAESTRO TRA.	1			
10	45513-GW0-911	CUBIERTA DESPOSITO LIQUIDO	1			
11	45520-GW0-911	DIAFRAGMA CILINDRO MAESTRO	1			
12	45521-GW0-911	PLATINA DIAFRAGMA	1			
13	46182-MEL-D21	ANILLO SEGURIDAD	1			
14	46504-KV6-702	CONECTOR PEDAL FRENO A CILINDRO MAESTRO TRA.	1			
15	90145-MS9-610	PERNO MANGUERA CALIPER (10X22)	2			
16	90545-300-000	ARANDELA SELLO	4			
17	91212-422-006	O RING	1			
18	93600-04045-1G	TORNILLO PLANO (4X45)	2			
19	93893-04012-17	TORNILLO ARANDELA (4X12)	1			
20	94002-08000-05	TUERCA HEXAGONAL (8MM)	1			

F-8
REAR BRAKE (MASTER CYL.)



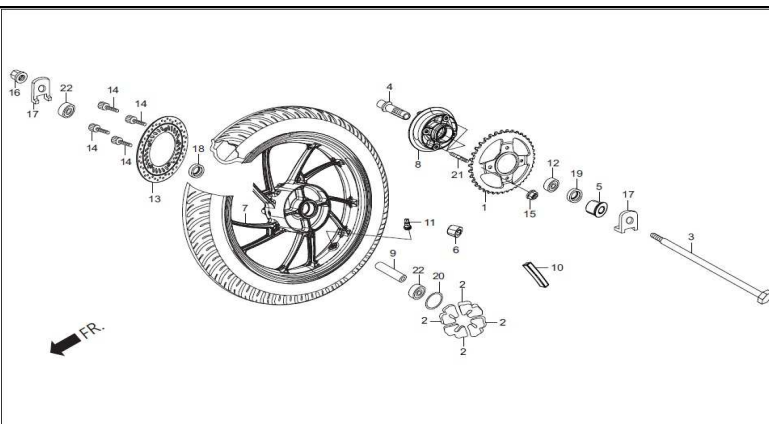
Ítem de servicio		F.R.T.	Número De Grupo: F-8 Modelo :: HUNK 200R (Aug, 2018)			
Referencia número	Número del Repuesto	Descripción	Necesario			
FRENO TRASERO CILINDRO MAESTRO			0.1			
* DIAPHRAGM.			--			
COMP MANGUERA FRENO			0.4			
* CYL. SUB ASSY., REAR BRAKE MASTER.			--			
* CILINDRO, JUEGO MASTER			--			
21	94201-20150	PIN SEGURIDAD (2.0X15)			1	
22	94305-20102	PIN RESORTE (2X10)			1	
23	95015-54000	PIN JUNTA PEDAL FRENO Y CILINDRO MAESTRO TRA.			1	
24	95701-06020-07	PERNO BRIDA (6X20)			1	
25	95701-06022-08	PERNO BRIDA (6X22)			2	
26	95701-06020-08	PERNO BRIDA (6X20)			2	

F-8A
REAR BRAKE (CALIPER ASSY. REAR)



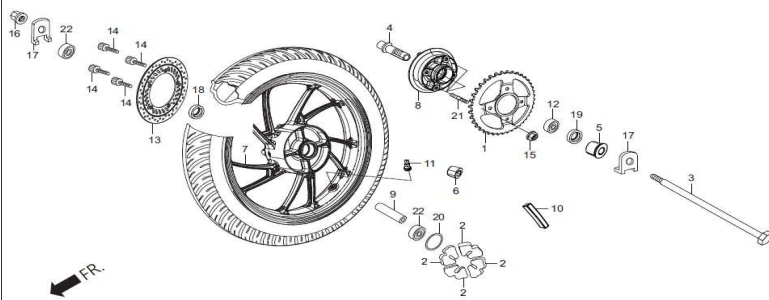
Ítem de servicio		F.R.T.	Número De Grupo: F-8A Modelo :: HUNK 200R (Aug, 2018)			
FRENO TRASERO CILINDRO MAESTRO		0.1	Referencia número	Número del Repuesto	Descripción	Necesario
* DIAPHRAGM.		--	1	06451-MA7-405	JUEGO SELLOS PISTON CALIPER TRA.	1
COMP MANGUERA FRENO		0.4	2	43107-MA7-006	PISTON CALIPER TRA.	1
* CYL. SUB ASSY., REAR BRAKE MASTER.		--	3	43115-AAB-A00	HOLDER RR CALIPER	1
* CILINDRO, JUEGO MASTER		--	4	43150-AAB-A00	CALIPER SUB ASSY RR	1
			5	43215-KGH-901	TORNILLO SUJETADOR PASTILLAS	1
			6	43352-568-003L	TORNILLO PURGA CALIPER	1
			7	43353-461-771L	TAPA TORNILLO PURGA	1
			8	45111-MAJ-G41	O RING PISTON CALIPER	1
			9	45131-GE2-006L	PERNO GUIA PASTILLAS	1
			10	45131-GZ0-006L	PERNO GUIA PASTILLAS	1
			11	45132-166-016L	BUJE PASADOR CALIPER	1
			12	45133-MA3-006L	GUARDAPOLVO CALIPER	1
			13	45203-MCC-006	TAPON CAUCHO	1
			14	94050-08080	TUERCA BRIDA (8MM)	1
			15	06435-AAB-A00	PAD SET RR	1
			16	43114-KRY-971	SUPLEMENTO B PASTILLA FRENO	1

F-9
RR WHEEL / FLANGE ASSY. DRIVEN



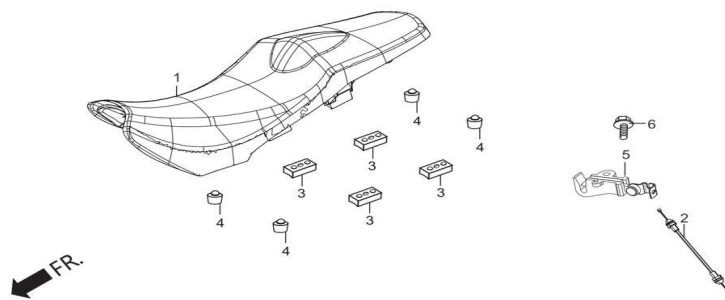
Ítem de servicio		F.R.T.	Número De Grupo: F-9 Modelo :: HUNK 200R (Aug, 2018)			
			Referencia número	Número del Repuesto	Descripción	Necesario
* EJE DE LA RUEDA TRASERA		0.3	1	41201-AAB-A00	SPROCKET FINAL DRIVEN 37T	1
* DAMPER SET, WHEEL		--	2	41241-KSP-900	DAMPERS	4
*RODAMIENTO RADIAL 6302 (U) (ADD FOR EACH)		0.5	3	42301-AAB-A00	AXLE RR WHEEL	1
* ANILLO ESPACIADOR DEL EJE TRASERO		--	4	42303-AAB-A00	SLEEVE REAR WHEEL	1
* SLEEVE, RR. AXLE		--	5	42311-AAB-A00	COLLAR RR WHEEL SIDE(LH)	1
* FLANGE FINAL DRIVEN		0.8	6	42313-KRY-970	ESPACIADOR PANEL FRENO TRA.	1
* SPROCKET, FINAL DRIVEN (43T).		0.7	7	42601-AAB-A20	WHEEL COMP RR	1
* BEARING, RADIAL BALL, 6005		0.7	8	42611-KRY-930	PORTA PIÑON CONDUCCION TRANSMISION	1
* LLANTA TRASERA (100/90-18, 56P)		0.9	9	42620-AAR-000	ESPACIADOR RODAMIENTOS RIN	1
* TUBE SET, TUFF UP		--	10	42703-AAB-A00	WEIGHT BALANCE 5	1
				42704-AAB-A00	WEIGHT BALANCE 10	1
				42705-AAB-A00	WEIGHT BALANCE 20	1
				42707-AAB-A00	WEIGHT BALANCE 15	1
			11	42753-KWF-901	VALVULA RIN	1
			12	96150-60050-10	RODAMIENTO RADIAL 6005	1
			13	43251-KVN-971	DISCO FRENO TRA.	1
			14	90105-KL8-741	PERNO DISCO DEL. (8X24)	4
			15	90304-KCS-920	TUERCA U (10MM)	4
			16	90305-KVN-900	TUERCA BRIDA (14MM)	1
			17	90560-KVE-900	ARANDELA EJE TRA. (DER.)	2

F-9
RR WHEEL / FLANGE ASSY. DRIVEN



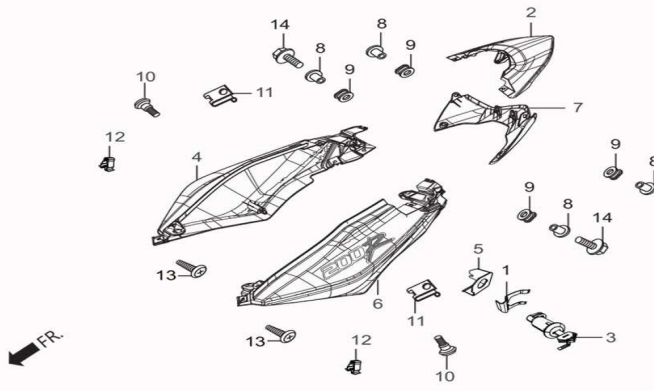
Ítem de servicio		F.R.T.	Número De Grupo: F-9 Modelo :: HUNK 200R (Aug, 2018)			
			Referencia número	Número del Repuesto	Descripción	Necesario
* EJE DE LA RUEDA TRASERA		0.3				
* DAMPER SET, WHEEL		--				
*RODAMIENTO RADIAL 6302 (U) (ADD FOR EACH)		0.5	18	91253-KSP-901	RODAMIENTO RADIAL	1
* ANILLO ESPACIADOR DEL EJE TRASERO		--	19	91257-230-003	SELLO GUARDAPOLVO 28X42X7	1
* SLEEVE, RR. AXLE		--	20	91352-KSP-900	O RING 51X2	1
* FLANGE FINAL DRIVEN		0.8	21	92915-10025-0E	PERNO AJUSTE PIÑON CONDUCCIDO (10X25)	4
* SPROCKET, FINAL DRIVEN (43T).		0.7	22	96140-63020-10	RODAMIENTO RADIAL 6203 (U)	2
* BEARING, RADIAL BALL, 6005		0.7				
* LLANTA TRASERA (100/90-18, 56P)		0.9				
* TUBE SET, TUFF UP		--				

F-10
SEAT ASSY.



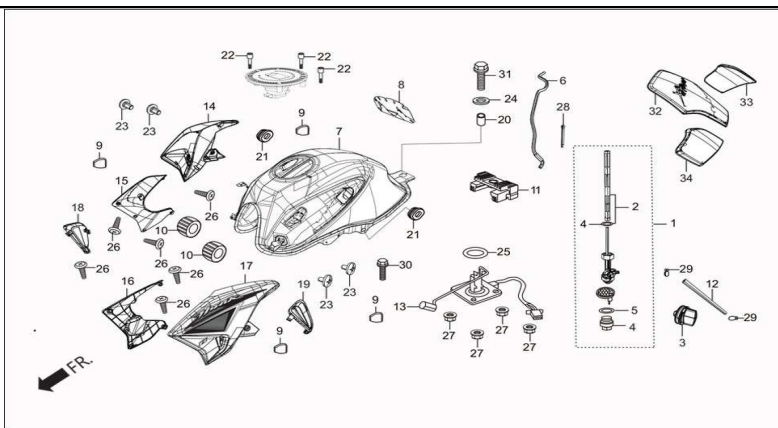
Ítem de servicio		F.R.T.	Número De Grupo: F-10 Modelo :: HUNK 200R (Aug, 2018)			
			Referencia número	Número del Repuesto	Descripción	Necesario
* SEGURO ENSAMBLE DE LA SILLA		0.5	1	77200-AAB-A00	SEAT COMP DOUBLE	1
* CABLE DEL SEGURO DE LA SILLA		0.2	2	77156-AAB-A00	CABLE SEAT LOCK	1
CAPO IZQ/DER TRASERO (ADD FOR EACH)		0.2	3	77204-KCC-900	STOPPER A SILLIN	4
* COWL SET, CENTER REAR		--	4	77206-KTR-900	STOPPER B SILLIN	4
COMPONENTE SOPORTE CHAPA DE ASIENTO		0.1	5	77221-KVE-860	SEGURO SILLIN	1
			6	95701-06012-00	PERNO BRIDA (6X12)	1

F-10A
BODY COVER (R./L. COWLS)



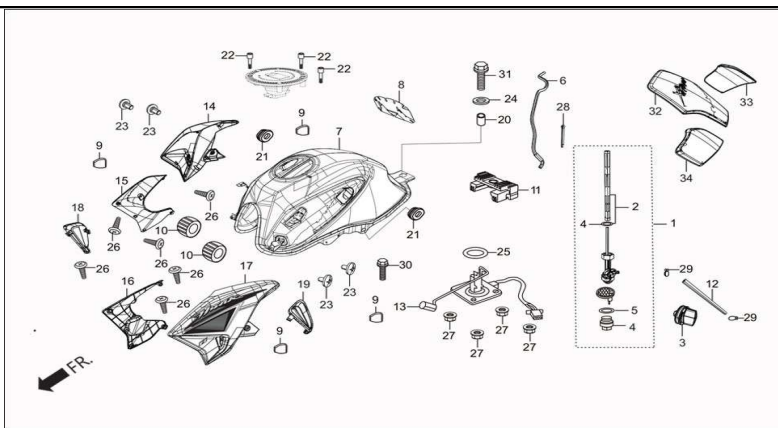
Ítem de servicio		F.R.T.	Número De Grupo: F-10A Modelo :: HUNK 200R (Aug, 2018)			
			Referencia número	Número del Repuesto	Descripción	Necesario
* SEGURO ENSAMBLE DE LA SILLA		0.5	1	75582-KCW-870	GRAPA EN C	1
* CABLE DEL SEGURO DE LA SILLA		0.2	2	77235-AAB-A000	SET COWL CENTER REAR	1
CAPO IZQ/DER TRASERO (ADD FOR EACH)		--	3	77239-AAB-H61	CHAPA SEGURO SILLIN	1
* COWL SET, CENTER REAR		--	4	77240-ABF-100R	SET COWL R REAR (SPORTS RED)	1
COMPONENTE SOPORTE CHAPA DE ASIENTO		0.1	5	77244-AAB-000	SOPORTE DEL CABLE DEL SEGURO DEL ASIENTO	1
			6	77250-ABF-100R	SET COWL L REAR (SPORTS RED)	1
			7	77266-AAB-A000	COWL RR UNDER	1
			8	80111-KVN-900	BUJE SUJECION	4
			9	80112-KVN-900	DOBLE ARANDELA CAUCHO	4
			10	90101-GE0-000	TORNILLO PARCHE ABISAGRADO	9
			11	90320-GC3-000	CHAVETA (5M)	6
			12	90666-AAB-000	CLIP MONTAJE CUBIERTA CENTRAL A	2
			13	93903-34310	TORNILLO,PRISONERO M4X12	2
			14	95701-06020-08	PERNO BRIDA (6X20)	2

F-11
TANQUE DE COMBUSTIBLE



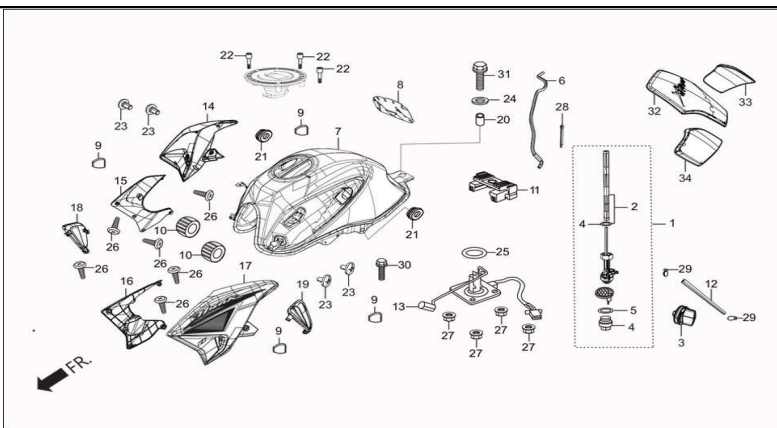
Ítem de servicio		F.R.T.	Número De Grupo: F-11 Modelo :: HUNK 200R (Aug, 2018)			
Referencia número	Número del Repuesto	Descripción	Necesario			
* ENSAMBLE DE LLAVE DE COMBUSTIBLE	0.2					
* FILTRO DE COMBUSTIBLE	--					
*JUEGO TANQUE DE COMBUSTIBLE	0.3					
*UNIT ASSY., FUEL.	0.4					
1	16950-AAB-A01	COCK ASSY FUEL	1			
2	16952-AAB-A01	SET FUEL STRAINER SCREEN	1			
3	16955-AAB-A00	LEVER FUEL COCK	1			
4	16956-AAB-A00	O RING 33.9X5	1			
5	16958-397-770	O RING FILTRO GRIFO COMBUSTIBLE	1			
6	17199-KTR-900	TUBO DRENAJE TANQUE COMBUSTIBLE	1			
7	17510-AAB-C00R	TANK COMP FUEL (MAT AXIS GRAY ME.)	1			
	17510-AAB-A00S	TANK COMP FUEL (BLACK NH-1)	1			
	17510-AAB-A00U	TANK COMP FUEL (TECHNO BLUE ME.)	1			
	17510-AAB-A00V	TANK COMP FUEL (SPORTS RED)	1			
8	17506-AAB-A00	TANK FILM PROTECTOR	1			
9	17529-KVN-900	CAUCHO MONTAJE CUBIERTA TANQUE	4			
10	17611-KRY-970	CAUCHO AMORTIGUADOR DEL. TANQUE	2			
11	17613-MV4-000	CAUCHO AMORTIGUADOR TRA. TANQUE	1			
12	17681-AAB-A00	TUBE FUEL	1			
13	37800-KVN-901	MEDIDOR COMBUSTIBLE	1			
14	50200-AAB-C00R	SET SHROUD R. (MAT AXIS GRAY ME.)	1			
	50200-ABF-100R	SET SHROUD R. (SPORTS RED)	1			
	50200-ABF-100S	SET SHROUD R. (BLACK NH-1)	1			
	50200-ABF-100U	SET SHROUD R. (TECHNO BLUE ME.)	1			

F-11
 TANQUE DE COMBUSTIBLE



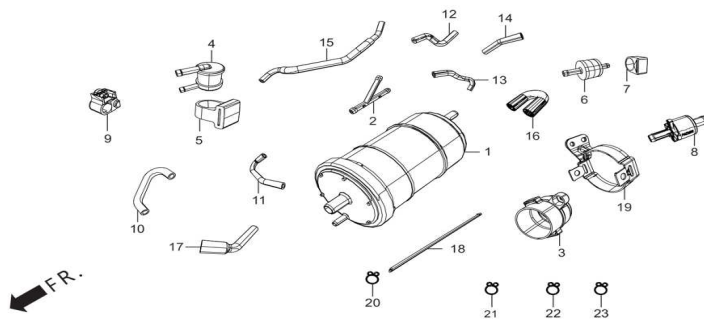
Ítem de servicio		F.R.T.	Número De Grupo: F-11 Modelo :: HUNK 200R (Aug, 2018)			
* ENSAMBLE DE LLAVE DE COMBUSTIBLE		0.2	Referencia número	Número del Repuesto	Descripción	Necesario
* FILTRO DE COMBUSTIBLE		--	15	50265-AAB-A00	SHROUD R INNER	1
*JUEGO TANQUE DE COMBUSTIBLE		0.3	16	50275-AAB-A00	SHROUD L INNER	1
*UNIT ASSY., FUEL.		0.4	17	50300-AAB-C00R	SET SHROUD L. (MAT AXIS GRAY ME.)	1
				50300-ABF-100R	SET SHROUD L. (SPORTS RED)	1
				50300-ABF-100S	SET SHROUD L. (BLACK NH-1)	1
				50300-ABF-100U	SET SHROUD L. (TECHNO BLUE ME.)	1
			18	64720-AAB-A00	LOUVER R	1
			19	64820-AAB-A00	LOUVER L	1
			20	80101-KVN-900	BUJE SUJECION (8X12MM)	1
			21	83551-300-000	CAUCHO CUBIERTA LAT.	2
			22	90074-KVE-900	PERNO BRISTOL (4X21)	3
			23	90108-KVN-900	TORNILLO LUJO	4
			24	90534-MV4-000	ARANDELA (8.5X28)	1
			25	91305-443-740	O RING 39.5X5	1
			26	93903-34380	TORNILLO SUJECION (4X12)	12
			27	94050-06000	TUERCA BRIDA (6MM)	4
			28	94201-25250	PIN SEGURIDAD (2.5X25)	1
			29	95002-50000	GRAPA MANGUERA C9	2
			30	95701-06012-00	PERNO BRIDA (6X12)	1
			31	95701-08025-08	PERNO BRIDA (8X25)	1

F-11
TANQUE DE COMBUSTIBLE



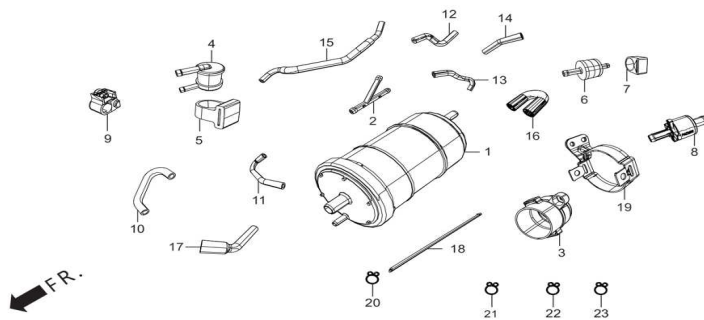
Ítem de servicio		F.R.T.	Número De Grupo: F-11 Modelo :: HUNK 200R (Aug, 2018)			
Referencia número	Número del Repuesto	Descripción	Necesario			
* ENSAMBLE DE LLAVE DE COMBUSTIBLE	0.2					
* FILTRO DE COMBUSTIBLE	--					
*JUEGO TANQUE DE COMBUSTIBLE	0.3					
*UNIT ASSY., FUEL.	0.4					
	32	17547-AAB-A00	PAD FUEL TANK MIDDLE		1	
	33	17548-AAB-A00	PAD FUEL TANK R		1	
	34	17549-AAB-A00	PAD FUEL TANK L		1	

F-11A
FUEL TANK (CANISTER ASSY.)



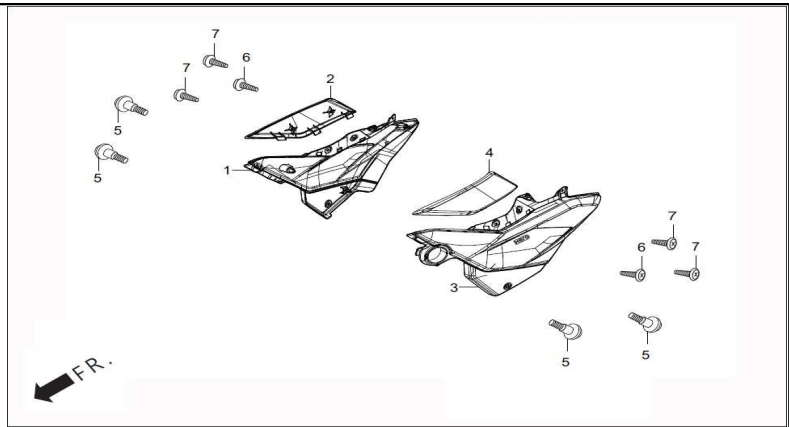
Ítem de servicio		F.R.T.	Número De Grupo: F-11A Modelo :: HUNK 200R (Aug, 2018)			
* ENSAMBLE DE LLAVE DE COMBUSTIBLE		0.2	Referencia número	Número del Repuesto	Descripción	Necesario
* FILTRO DE COMBUSTIBLE		--	1	17410-AAM-001	RESONADOR	1
*JUEGO TANQUE DE COMBUSTIBLE		0.3	2	17230-AAH-100	JUNTA DE 3 VIAS	1
*UNIT ASSY., FUEL.		0.4	3	17411-AAB-A00	SUSP CANISTER	1
			4	17420-AAD-A00	ROLLO ENCIMA VÁLVULA	1
			5	17421-AAB-500	SUSPENSION ROLLO ENCIMA VÁLVULA	1
			6	17430-AAE-100	VALVULA UNA SOLA VIA "B"	1
			7	17431-AAH-A00	CAUCHO SOPORTE VALVULA UNA SOLA VIA "B"	1
			8	17460-AAE-10099	PURGE VALVE	1
			9	17646-MN8-700	CAUCHO SELLO RESPIRADOR TAPA TAQUE	1
			10	17670-AAB-A00	PURGE TUBE A	1
			11	17671-AAB-A00	PURGE TUBE B	1
			12	17690-AAB-A00	TUBE A PIPE BREATHER	1
			13	17691-AAB-A00	TUBE A CANISTER	1
			14	17693-AAB-A00	TUBE A J3W	1
			15	17694-AAB-A00	TUBE B J3W	1
			16	17695-AAH-A00	MANGUERA CANISTER "G"	1
			17	17695-AAM-000	TUBO AIR CANISTER	1
				17695-AAM-000	TUBO AIR CANISTER SUB ASAMBLEA	1
			18	17699-AAT-000	TUBE DRAIN CANISTER	1
			19	50151-AAB-A00	CANISTER CLIP	1

F-11A
FUEL TANK (CANISTER ASSY.)



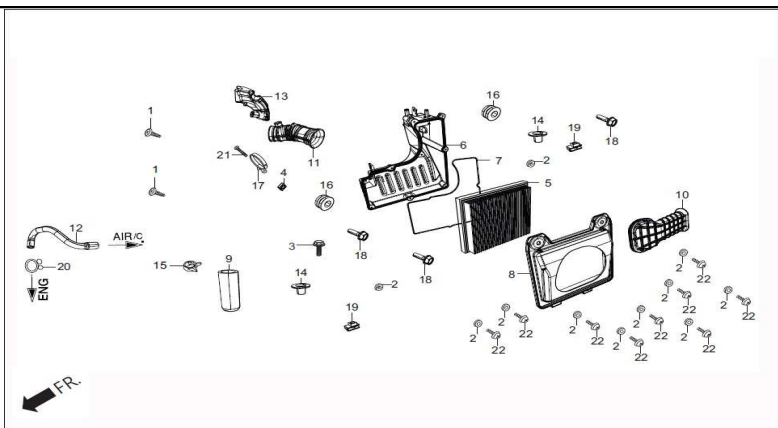
Ítem de servicio		F.R.T.	Número De Grupo: F-11A Modelo :: HUNK 200R (Aug, 2018)			
* ENSAMBLE DE LLAVE DE COMBUSTIBLE		0.2	Referencia número	Número del Repuesto	Descripción	Necesario
* FILTRO DE COMBUSTIBLE		--	20	95002-02080	GRAPA MANGUERA	11
*JUEGO TANQUE DE COMBUSTIBLE		0.3	21	95002-02100	GRAPA MANGUERA B10	1
*UNIT ASSY., FUEL.		0.4	22	95002-02130	GRAPA MANGUERA B12.5	1
			23	95002-70000	GRAPA MANGUERA C11	2

F-12
CUBIERTA LATERAL



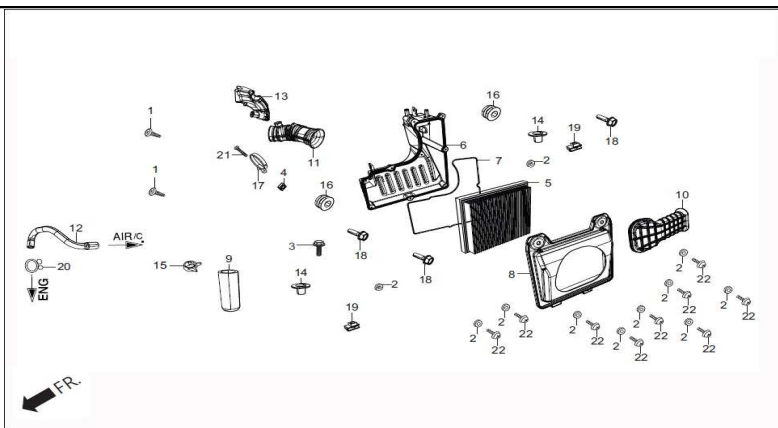
Ítem de servicio		F.R.T.	Número De Grupo: F-12 Modelo :: HUNK 200R (Aug, 2018)			
* CUBIERTA, JUEGO LATERAL DERECHO		0.1	Referencia número	Número del Repuesto	Descripción	Necesario
* CUBIERTA, JUEGO LATERAL IZQUIERDO		0.1	1	83500-AAB-A000	SET COVER A R SIDE (MBLK, NH-105)	1
			2	83550-AAB-C00R	COVER B, R SIDE (MAT AXIS GRAY ME.)	1
				83550-AAB-A00S	COVER B R SIDE (BLK, NH-1)	1
				83550-ABF-100U	COVER B, R SIDE (TECHNO BLUE ME.)	1
				83550-AAB-A00V	COVER B R SIDE (SRD, R-321)	1
			3	83600-AAB-A000	SET COVER A L SIDE (MBLK, NH-105)	1
			4	83650-AAB-C00R	COVER B, L SIDE (MAT AXIS GRAY ME.)	1
				83650-AAB-A00S	COVER B L SIDE (BLK, NH-1)	1
				83650-ABF-100U	COVER B, L SIDE (TECHNO BLUE ME.)	1
				83650-AAB-A00V	COVER B L SIDE (SRD, R-321)	1
			5	90101-GE0-000	TORNILLO PARCHE ABISAGRADO	4
			6	90381-KWA-940	TORNILLO ESPECIAL (6X13)	2
			7	93903-34220	TORNILLO SUJECION (4X10)	4

F-13
FILTRO DE AIRE



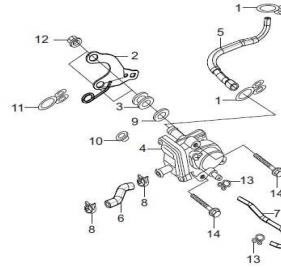
Ítem de servicio		F.R.T.	Número De Grupo: F-13 Modelo :: HUNK 200R (Aug, 2018)			
Referencia número	Número del Repuesto	Descripción	Necesario			
* ELEMENTO, COMPONENTE FILTRO DE AIRE	0.1					
SUB ENSAMBLE FILTRO DE AIRE	0.6					
* RESONADOR	0.2					
COMPARTIMENTO FILTRO DE AIRE	0.7					
SUB ENSAMBLE SOPORTE DE FILTRO DE AIRE	--					
1	93500-05016-1H	TORNILLO CABEZA PLANA (5X16)	2			
2	94101-05000	ARANDELA PLANA (5MM)	11			
3	95701-06012-07	PERNO BRIDA (6X12)	1			
4	16222-MV4-300	TUERCA CUADRADA ABRAZADERA CARBURADOR (5MM)	1			
5	17208-AAB-A00	ELEMENT COMP AIR/C	1			
6	17210-AAB-A00	CASE SUB ASSY A/C	1			
7	17214-AAB-A00	SEAL B AIR CLEANER	1			
8	17225-AAB-A00	COVER SUB ASSY A/C	1			
9	17227-ABA-000	TUBO V 11X15X41	1			
10	17251-AAB-A00	DUCT AIR/C	1			
11	17253-AAB-A00	TUBE AIR/C CONNECTOR	1			
12	17371-AAB-A01	TUBE BREATHER	1			
13	17410-AAB-A00	RESONATOR	1			
14	19052-KV0-000	BUJE SUJECION	2			
15	19509-GE2-003	ABRAZADERA RESONADOR	1			
16	83545-KCJ-690	DOBLE ARANDELA CAUCHO	2			
17	95018-58320	BAND 58 AIR/C CONN TUBE	1			
18	95701-06020-00	PERNO BRIDA (6X20)	3			
19	90311-MT3-000	CHAVETA (6MM)	2			
20	90601-KAF-003	GRAPA	1			

F-13
FILTRO DE AIRE



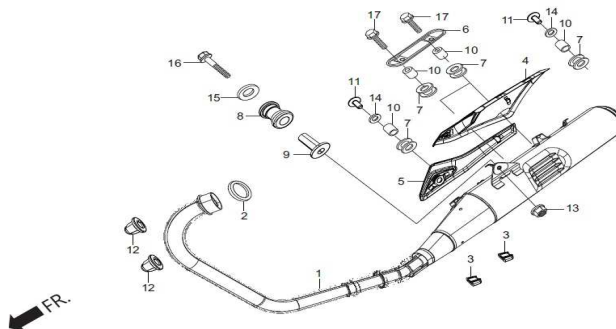
Ítem de servicio		F.R.T.	Número De Grupo: F-13 Modelo :: HUNK 200R (Aug, 2018)			
* ELEMENTO, COMPONENTE FILTRO DE AIRE			Referencia número	Número del Repuesto	Descripción	Necesario
SUB ENSAMBLE FILTRO DE AIRE	0.6		21	93500-05025-0G	TORNILLO CABEZA PLANA (5X22)	1
* RESONADOR	0.2		22	93903-25380	TORNILLO SUJECION (5X16)	9
COMPARTIMENTO FILTRO DE AIRE	0.7					
SUB ENSAMBLE SOPORTE DE FILTRO DE AIRE	--					

F-13A
AIR CLEANER (AIR SUCTION VALVE)



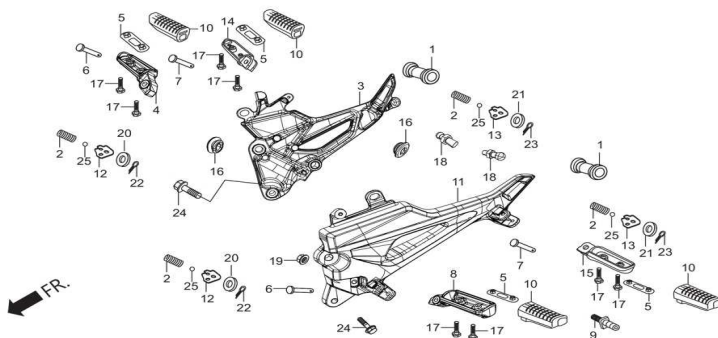
Ítem de servicio		F.R.T.	Número De Grupo: F-13A Modelo :: HUNK 200R (Aug, 2018)			
* ELEMENTO, COMPONENTE FILTRO DE AIRE			Referencia número	Número del Repuesto	Descripción	Necesario
SUB ENSAMBLE FILTRO DE AIRE	0.1		1	15772-KTN-900	GRAPA TUBO RESPIRADOR	4
* RESONADOR	0.2		2	17365-AAB-A00	PLATE ASV SET	1
COMPARTIMENTO FILTRO DE AIRE	0.6		3	17622-GB7-900	DOBLE ARANDELA CAUCHO	2
SUB ENSAMBLE SOPORTE DE FILTRO DE AIRE	0.7		4	18600-KSP-901	VALVULA ASV	1
	--		5	18601-AAB-A00	TUBE A ASV	1
			6	18602-AAB-A00	TUBE B ASV	1
			7	18655-AAB-A00	TUBE PB ASV	1
			8	19509-KFN-850	ABRAZADERA MAGUERA RECUBIERTA	2
			9	90417-041-000	ARANDELA LAT. TAMBOR SELECTOR CAMBIOS	2
			10	90502-KVE-900	BUJE SUJECION	2
			11	90601-KAF-003	GRAPA	1
			12	94050-06000	TUERCA BRIDA (6MM)	2
			13	95002-02070	GRAPA MANGUERA B7	2
			14	95701-06030-00	PERNO BRIDA (6X30)	2

F-14
SILENCIADOR



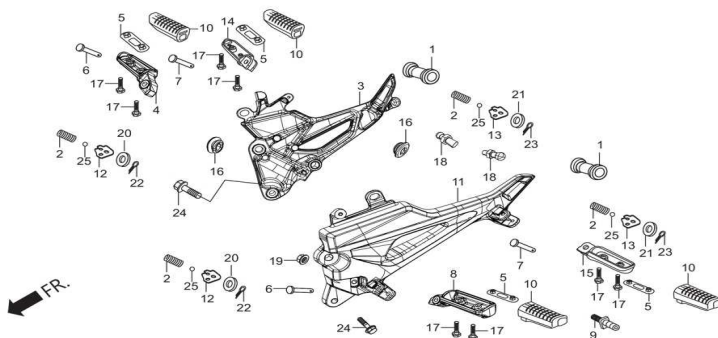
Ítem de servicio		F.R.T.	Número De Grupo: F-14 Modelo :: HUNK 200R (Aug, 2018)			
Referencia número	Número del Repuesto	Descripción	Necesario			
CUBIERTA B EXOSTO					0.1	
* SILENCIADOR COMP. EXHOSTO					0.3	
1	18300-AAB-A00	MUFFLER COMPLETE EXHAUST			1	
2	18291-KRY-930	EMPAQUE EXHOSTO			1	
3	18293-KPK-900	CAUCHO ANCLAJE CUBIERTA EXHOSTO			2	
4	18312-AAB-A000	ASSY COVER MUFFLER, UPPER			1	
5	18313-AAB-A00	ASSY COVER MUFFLER LOWER			1	
6	18317-KVN-900	PROTECTOR EXHOSTO			1	
7	18345-MBT-610	CAUCHO MONTAJE CUBIERTA EXHOSTO			4	
8	18421-438-670	CAUCHO SOPORTE EXHOSTO			1	
9	18442-KRC-900	BUJE SOPORTE EXHOSTO			1	
10	33619-459-840A	BUJE SUJECION CUBIERTA EXHOSTO			4	
11	90107-KST-940	TORNILLO CUBIERTA EXHOSTO			2	
12	90305-KSP-900	TUERCA TAPON HEXAGONAL (8MM)			2	
13	94050-10000	TUERCA BRIDA (10MM)			1	
14	94101-06000	ARANDELA PLANA (6MM)			2	
15	94103-10000	ARANDELA PLANA (10MM)			1	
16	95801-10055-00	PERNO BRIDA (10X55)			1	
17	96001-06014-02	PERNO BRIDA (SH 6X14)			2	

F-15
STEP PILLION / HOLDER / BRKT.



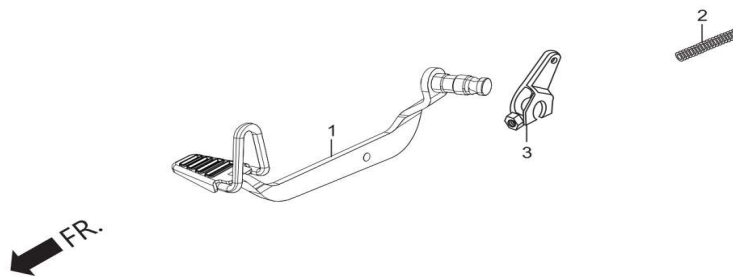
Ítem de servicio		F.R.T.	Número De Grupo: F-15 Modelo :: HUNK 200R (Aug, 2018)			
			Referencia número	Número del Repuesto	Descripción	Necesario
* BARRA COMPONENTE DEL PORTAPIE		0.4	1	18421-438-670	CAUCHO SOPORTE EXHOSTO	1
* BAR R., MAIN STEP		0.1	2	28333-300-000	RESORTE PALANCA PEDAL ENCENDIDO	4
INC PARTE RELACIONADA		--	3	50600-AAB-010	PORTA PIE DERECHO (DISCO)	1
* BAR L., MAIN STEP		0.1	4	50612-AAB-A00	ARM R STEP	1
INC PARTE RELACIONADA		--	5	50619-KRY-970	JUEGO PLATINAS CALAPIE	4
COMPONENTE SOPORTE DER CALAPIE ACOMPAÑANTE		0.5	6	50638-KRY-970	PASADOR CALAPIE TRA.	2
* ABRAZADERA DEL PORTAPIE IZQUIERDO DEL ACOMPAÑANTE		0.2	7	50639-KRY-970	PASADOR CALAPIE TRA.	2
			8	50642-AAB-A00	ARM L STEP	1
			9	50643-KCT-690	SOPORTE PEDAL CAMBIOS	1
			10	50661-KVE-860	CAUCHO CALAPIES	4
			11	50700-AAB-A00	HOLDER L STEP	1
			12	50718-AAB-H70	PLATINA PULSADOR PORTAPIE ACOMPAÑANTE	2
			13	50718-KRY-970	PLATINA PULSADOR PORTAPIE ACOMPAÑANTE	2
			14	50720-KRY-970	BASE DER. CALAPIE TRA.	1
			15	50730-KRY-970	BASE CALAPIE TRA. IZQ.	1
			16	83551-MA6-000	CUBIERTA LATERAL	2
			17	90115-MV9-000	PERNO PORTAPIE	8
			18	92501-AAB-A00	BOLT HEX SPL 8X10	2
			19	94050-08080	TUERCA BRIDA (8MM)	1
			20	94101-06000	ARANDELA PLANA (6MM)	2

F-15
STEP PILLION / HOLDER / BRKT.



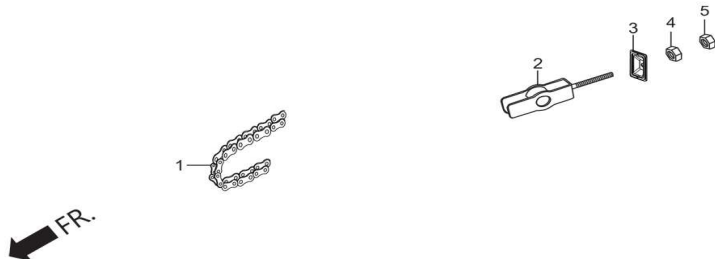
Ítem de servicio		F.R.T.	Número De Grupo: F-15 Modelo :: HUNK 200R (Aug, 2018)			
			Referencia número	Número del Repuesto	Descripción	Necesario
* BARRA COMPONENTE DEL PORTAPIE		0.4	21	94102-08000	ARANDELA PLANA (8MM)	2
* BAR R., MAIN STEP		0.1	22	94201-16120	PIN SEGURIDAD (1.6X12)	2
INC PARTE RELACIONADA		--	23	94201-20150	PIN SEGURIDAD (2.0X15)	2
* BAR L., MAIN STEP		0.1	24	95701-10025-00	PERNO BRIDA (10X25)	2
INC PARTE RELACIONADA		--	25	96211-08000	BALIN (8 MM)	4
COMPONENTE SOPORTE DER CALAPIE ACOMPAÑANTE		0.5				
* ABRAZADERA DEL PORTAPIE IZQUIERDO DEL ACOMPAÑANTE		0.2				

F-15A
STEP PILLION / HOLDER / BRKT. (PEDAL BRAKE)



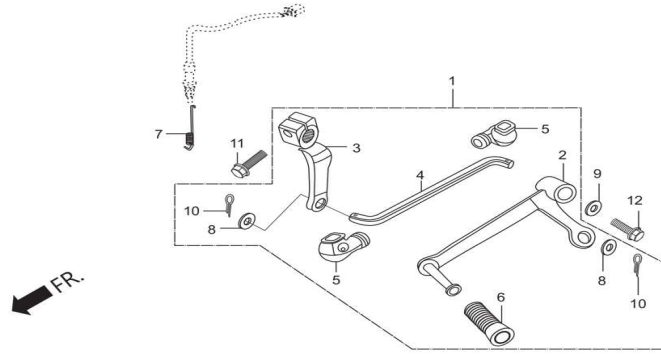
Ítem de servicio		F.R.T.	Número De Grupo: F-15A Modelo :: HUNK 200R (Aug, 2018)			
* BARRA COMPONENTE DEL PORTAPIE		0.4	Referencia número	Número del Repuesto	Descripción	Necesario
* BAR R., MAIN STEP		0.1	1	46500-AAB-H60	PEDAL FRENO	1
INC PARTE RELACIONADA		--	2	46514-KN5-670	RESORTE RETORNO PEDAL FRENO	1
* BAR L., MAIN STEP		0.1	3	46515-KVN-970	LEVA COMPONENTE PEDAL FRENO	1
INC PARTE RELACIONADA		--				
COMPONENTE SOPORTE DER CALAPIE ACOMPAÑANTE		0.5				
* ABRAZADERA DEL PORTAPIE IZQUIERDO DEL ACOMPAÑANTE		0.2				

F-16
CHAIN DRIVE / ADJUSTER CHAIN



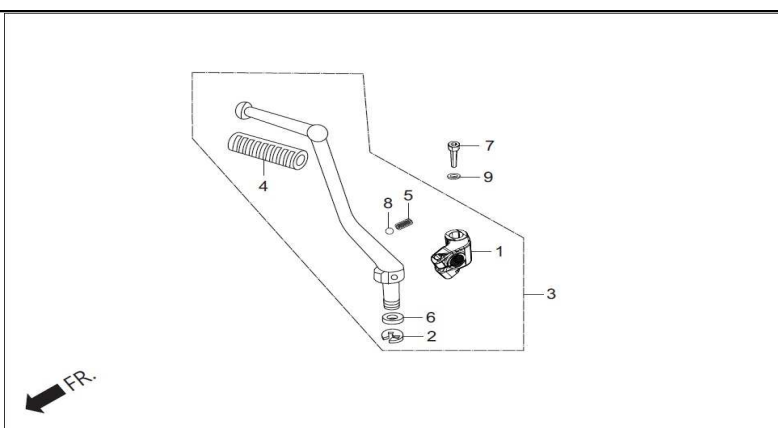
Ítem de servicio		F.R.T.	Número De Grupo: F-16 Modelo :: HUNK 200R (Aug, 2018)			
UNO PARA TODOS		--	Referencia número	Número del Repuesto	Descripción	Necesario
* CHAIN, DRIVE.	0.3		1	40530-AAB-A00099	CHAIN DRIVE 520-106	1
* ARM, RR. BRAKE STOPPER	0.2		2	40543-KRY-900	TENSOR CADENA DER.	1
COMP BRAZO OSCILANTE	0.7		3	40546-KVE-900	TAPA TENSOR CADENA	1
* CAUCHO, BUJE TRASERO DEL PIVOTE DEL TNEADOR TRASERO	1.0		4	90302-KBP-900	TUERCA ESPECIAL (6MM)	1
DESLLIZADOR DE CADENA	--		5	94001-06000-05	TUERCA HEXAGONAL (6MM)	1

F-17
PEDAL



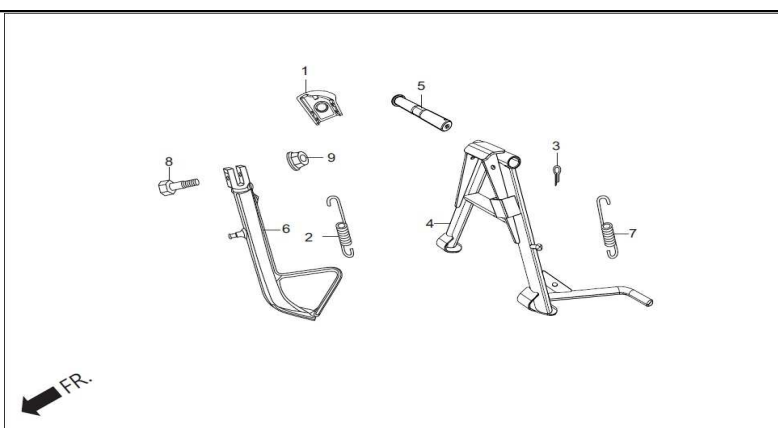
Ítem de servicio		F.R.T.	Número De Grupo: F-17 Modelo :: HUNK 200R (Aug, 2018)			
* PEDAL, ENSAMBLE CAJA DE CAMBIOS		0.1	Referencia número	Número del Repuesto	Descripción	Necesario
* ENSAMBLE DE PALANCA DE ARRANQUE		--	1	24700-KVE-900	JUEGO PEDAL CAMBIOS	1
UNION PALANCA DE ENCENDIDO		0.2	2	24701-KVE-900	PEDAL CAJA CAMBIOS	1
TOPE PALANCA DENCENDIDO		0.3	3	24711-KVE-900	BRAZO PEDAL CAMBIOS	1
* SWITCH ASSY., RR. STOP		0.2	4	24720-KFN-850	BARILLA PEDAL CAMBIOS	1
BIELA FRENO RR		0.3	5	24721-GS3-000	GUARDAPOLVO PEDAL CAMBIOS	2
* PEDAL DEL FRENO		0.5	6	24781-KR3-770	CAUCHO PEDAL CAMBIOS	1
			7	35357-KVN-970	RESORTE SUITCHE LUZ TRA. FRENO TRA.	1
			8	90502-155-000	ARANDELA (7MM)	2
			9	94103-06000	ARANDELA PLANA (6MM)	1
			10	94201-20150	PIN SEGURIDAD (2.0X15)	2
			11	95701-06020-00	PERNO BRIDA (6X20)	1
			12	96001-06012-00	PERNO BRIDA (SH 6X12)	1

F-17A
ARRANQUE DE PATADA



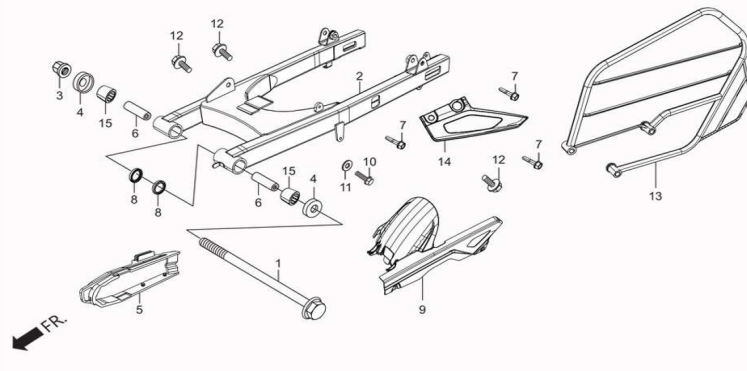
Ítem de servicio		F.R.T.	Número De Grupo: F-17A Modelo :: HUNK 200R (Aug, 2018)			
* PEDAL, ENSAMBLE CAJA DE CAMBIOS		0.1	Referencia número	Número del Repuesto	Descripción	Necesario
* ENSAMBLE DE PALANCA DE ARRANQUE		--	1	28241-AAK-H00	PEDAL ENCENDIDO	1
UNION PALANCA DE ENCENDIDO		0.2	2	28293-333-000	GRAPA PASADOR PEDAL ENCENDIDO	1
TOPE PALANCA DENCENDIDO		0.3	3	28300-AAK-H00	PEDAL ENCENDIDO	1
* SWITCH ASSY., RR. STOP		0.2	4	28311-KC5-000	CAUCHO PALANCA ENCENDIDO	1
BIELA FRENO RR		0.3	5	28333-KK0-000	RESORTE PALANCA PEDAL ENCENDIDO	1
* PEDAL DEL FRENO		0.5	6	90505-KRM-860	ARANDELA (15.5X22)	1
			7	96700-08040-00	PERNO SUJETADOR (8X40)	1
			8	96211-08000	BALIN (8 MM)	1
			9	94102-08000	ARANDELA PLANA (8MM)	1

F-18
CHAIN CASE & STAND



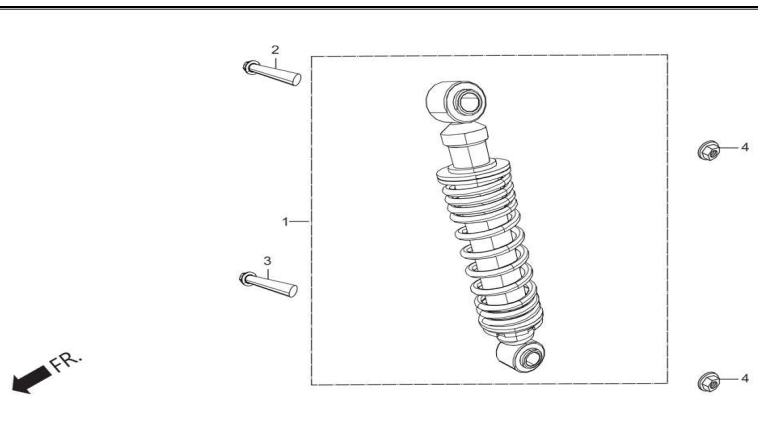
Ítem de servicio		F.R.T.	Número De Grupo: F-18 Modelo :: HUNK 200R (Aug, 2018)			
UNO PARA TODOS		--	Referencia número	Número del Repuesto	Descripción	Necesario
* CAJA, GUARDA CADENA MEDIA SUPERIOR	0.1		1	35130-AAB-000	PORTA MAGNETO SENSOR SOPORTE LAT.	1
* CHAIN, DRIVE.	0.3		2	95014-72102	RESORTE SOPORTE LAT.	1
* ARM, RR. BRAKE STOPPER	0.2		3	94201-30300	PIN SEGURIDAD (3X30)	1
* SWINGARM, COMP. RR.	0.7		4	50500-AAB-A00	STAND COMP MAIN	1
* CAUCHO, BUJE TRASERO DEL PIVOTE DEL TNEADOR TRASERO	1.0		5	50526-KCT-690	EJE SOPORTE CENTRAL	1
DESGLIZADOR DE CADENA	--		6	50530-KVE-900	SOPORTE LAT.	1
			7	95014-71702	RESORTE SOPORTE CENTRAL	1
			8	90107-AAB-000	TORNILLO SOPORTE LAT.	1
			9	90304-KFN-850	TUERCA U (10MM)	1

F-18A
SWINGARM / GUARD SAREE /CHAIN CASE



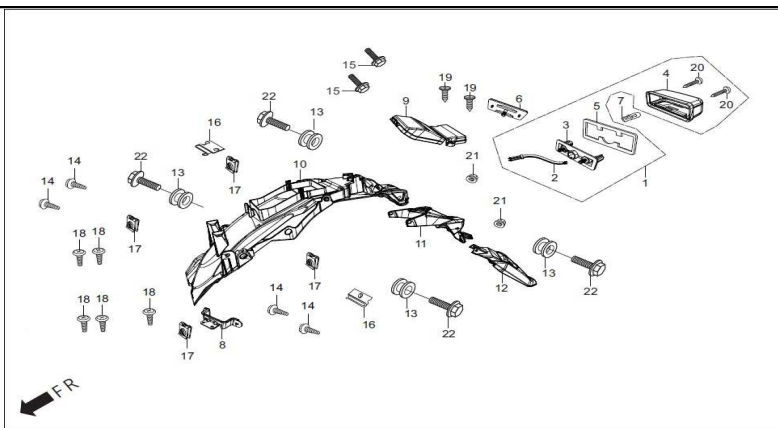
Ítem de servicio		F.R.T.	Número De Grupo: F-18A Modelo :: HUNK 200R (Aug, 2018)			
UNO PARA TODOS		--	Referencia número	Número del Repuesto	Descripción	Necesario
* CAJA, GUARDA CADENA MEDIA SUPERIOR	0.1		1	52101-KTN-700	EJE TIJERA	1
* CHAIN, DRIVE.	0.3		2	52110-AAB-A00	SWINGARM COMP RR	1
* ARM, RR. BRAKE STOPPER	0.2		3	90305-KVN-900	TUERCA BRIDA (14MM)	1
* SWINGARM, COMP. RR.	0.7		4	52144-KEJ-900	GUARDAPOLVO RODAMIENTO TIJERA	2
* CAUCHO, BUJE TRASERO DEL PIVOTE DEL TNEADOR TRASERO	1.0		5	52170-AAB-A00	SLIDER CHAIN	1
DESLLIZADOR DE CADENA	--		6	52143-KVE-900	BUJE TIJERA	2
			7	95701-08040-07	PERNO BRIDA (8X40)	3
			8	91254-KS6-003	SELLO GUARDAPOLVO 20X26X4.5	2
			9	40510-AAB-A00	UPPER CHAIN CASE	1
			10	95701-06012-07	PERNO BRIDA (6X12)	1
			11	90522-AAB-000	ARANDELA DE PRESION MONTAJE GUARDACADENA	1
			12	90111-187-000	PERNO BRIDA (6MM)	3
			13	51103-AAB-A00	GUARD SAREE	2
			14	40550-AAB-A00	GUARD LOWER FINAL DRIVE	1
			15	91071-KVN-900	RODAMIENTO ESPECIAL 20X26X20	2

F-19
AMORTIGUADOR TRASERO



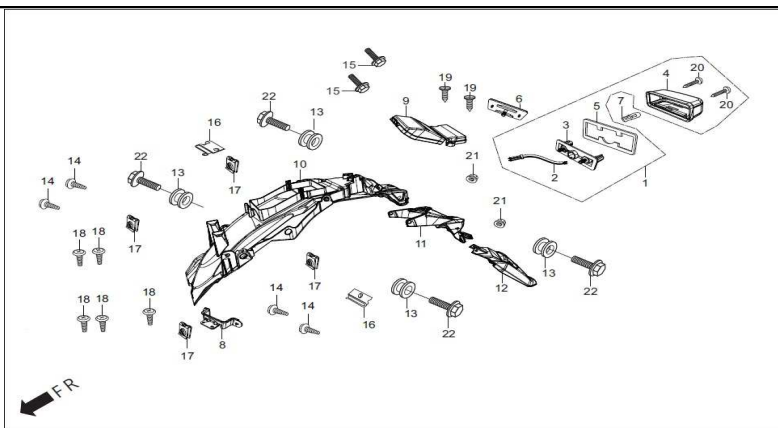
Ítem de servicio		F.R.T.	Número De Grupo: F-19 Modelo :: HUNK 200R (Aug, 2018)			
* AMORTIGUADOR, ENSAMBLE DERECHO DELANTERO UNO PARA TODOS		0.2 --	Referencia número	Número del Repuesto	Descripción	Necesario
* DAMPER COMP., REAR. (ADD FOR EACH)		0.4 --	1	52400-AAB-A02	CUSHION ASSY REAR	1
			2	90154-AAB-A00	BOLT FLANGE 10X55	1
			3	90159-AAB-A00	BOLT FLANGE 10X50	1
			4	90304-KST-942	TUERCA BRIDA (10 MM)	2

F-20
DEFENSA TRASERA



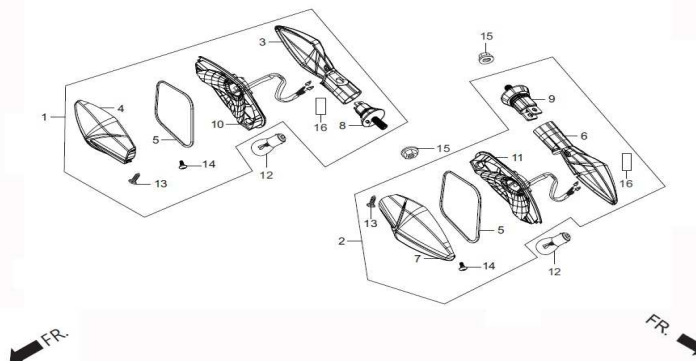
Ítem de servicio		F.R.T.	Número De Grupo: F-20 Modelo :: HUNK 200R (Aug, 2018)			
Referencia número	Número del Repuesto	Descripción	Necesario			
* CUBIERTA DE LA CAJA DE HERRAMIENTAS	0.5					
* GUARDABARRO COMPONENTE TRASERO	0.6					
1	3372B-AAB-C01	LIGHT ASSY LICENSE	1			
2	33721-AAB-C01	SOCKET COMP	1			
3	33722-AAG-00099	BASE COMP	1			
4	33723-AAG-00099	COVER COMP	1			
5	33729-MCZ-003	EMPAQUE CUBIERTA LUZ PLACA	1			
6	33743-AAR-001	REFLECTIVOS LAT. TRA.	1			
7	34351-AAB-401	BOMBILLO (12V/5W)	1			
8	50186-AAB-A00	RR FENDER STAY	1			
9	80102-AAB-A00	COVER TOOL BOX	1			
10	80120-AAB-A00	REAR FENDER A	1			
11	80130-AAB-A00	REAR FENDER B	1			
12	80150-AAB-A00	REAR FENDER C	1			
13	83551-GE2-000	CUBIERTA DE LA CAJA DEL FILTRO DE AIRE	4			
14	90101-GE0-000	TORNILLO PARCHE ABISAGRADO	4			
15	90111-187-000	PERNO BRIDA (6MM)	2			
16	90311-MT3-000	CHAVETA (6MM)	2			
17	90320-GC3-000	CHAVETA (5M)	4			
18	93903-24380	TORNILLO SUJECION (4X12)	5			
19	93903-25210	TORNILLO SUJECION (5X12)	2			
20	93903-34380	TORNILLO SUJECION (4X12)	2			

F-20
DEFENSA TRASERA



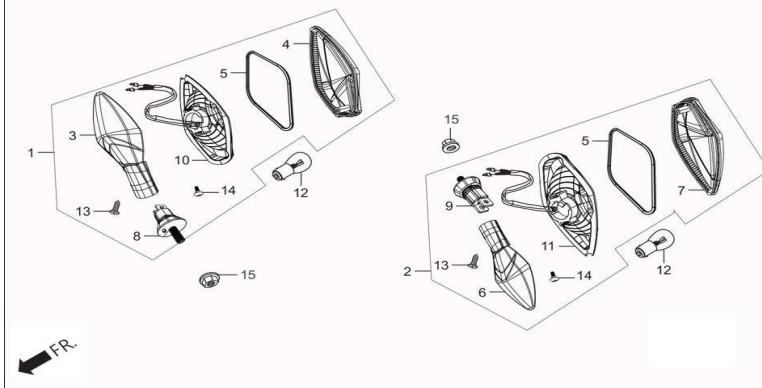
<table border="1"> <tr> <th>Ítem de servicio</th> <th>F.R.T.</th> </tr> <tr> <td>* CUBIERTA DE LA CAJA DE HERRAMIENTAS</td> <td>0.5</td> </tr> <tr> <td>* GUARDABARRO COMPONENTE TRASERO</td> <td>0.6</td> </tr> </table>		Ítem de servicio	F.R.T.	* CUBIERTA DE LA CAJA DE HERRAMIENTAS	0.5	* GUARDABARRO COMPONENTE TRASERO	0.6	Número De Grupo: F-20 Modelo :: HUNK 200R (Aug, 2018)		
Ítem de servicio	F.R.T.									
* CUBIERTA DE LA CAJA DE HERRAMIENTAS	0.5									
* GUARDABARRO COMPONENTE TRASERO	0.6									
Referencia número	Número del Repuesto	Descripción	Necesario							
21	94050-05000	TUERCA BRIDA (5MM)	2							
22	95701-06016-00	PERNO BRIDA (6X16)	4							

F-21
DIRECCIONAL DELANTERO



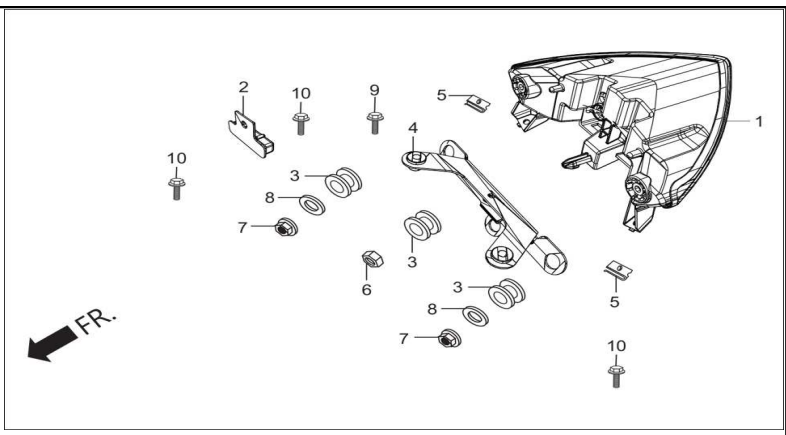
Ítem de servicio		F.R.T.	Número De Grupo: F-21 Modelo :: HUNK 200R (Aug, 2018)			
* DIRECCIONAL FRONTAL DERECHA / IZQUIERDA (ENSAMBLE)		0.2	Referencia número	Número del Repuesto	Descripción	Necesario
(ADD FOR EACH.)		--	1	3340B-AAB-C01	WINKER ASSY R FR	1
INC PARTE RELACIONADA		--	2	3345B-AAB-C01	WINKER ASSY L FR	1
ENSAMBLE DIRECCIONAL IZQ/DER TRASERA		0.3	3	33401-AAR-001	BASE DIRECCIONAL DER. DEL. / TRA. IZQ. (DER. TRA. ZMR)	1
(ADD FOR EACH.)		--	4	33402-AAS-001	LENTE DIRECCIONAL DER. DEL./IZQ. TRA.	1
INC PARTE RELACIONADA		--	5	33408-AAR-001	EMPAQUE DIRECCIONAL	2
PARTES DESCRITAS A CONTINUACION		--	6	33451-AAR-001	BASE DIRECCIONAL IZQ. DEL. / DER. TRA. (IZQ. TRA. ZMR)	1
* BOMBILLO DIRECCIONAL		0.1	7	33452-AAS-001	LENTE DIRECCIONAL IZQ. DEL./DER. TRA.	1
(WHEN SERVICING COMP., UNIT		--	8	33491-ABW-001	STAY COMP WINKER R	1
F.R.T. IS)		--	9	33496-ABW-001	STAY COMP WINKER L	1
			10	33405-AAB-C01	REFLECTOR COMP. R	1
			11	33455-AAB-C01	REFLECTOR COMP. L	1
			12	34908-AAB-401	BOMBILLO AMBAR (12V/10W)	2
				34930-AAC-700	BULB(12V 10W) AMBER	2
				34930-KWA-930	BOMBILLO AMBAR (12V/10W)	2
			13	90380-AAR-001	TORNILLO ESPECIAL	2
			14	93901-AAR-001	TORNILLO SUJECION (3X10)	2
			15	94050-08000	TUERCA BRIDA (10MM)	2
			16	90124-AAB-A01	COLLAR WINKER	2

F-21A
REAR WINKER

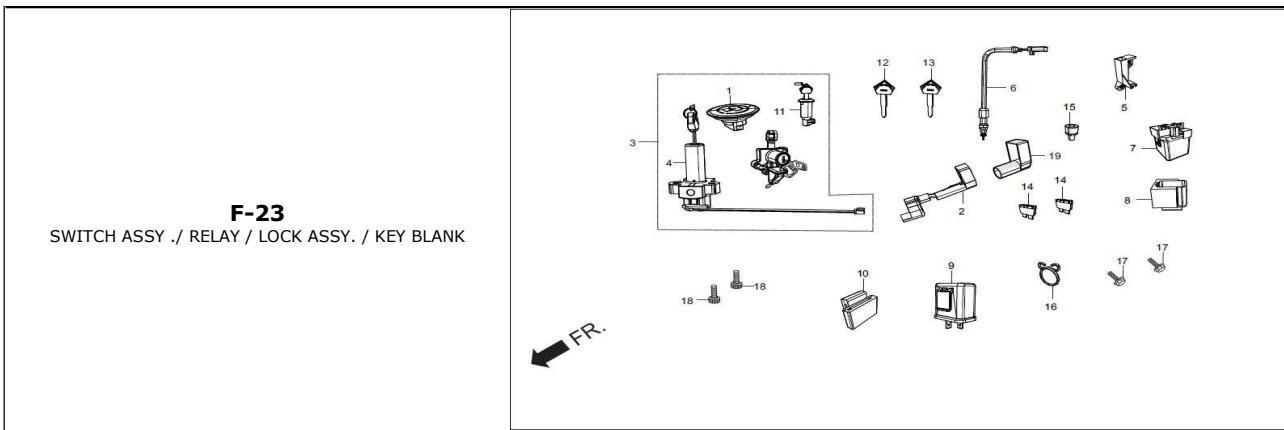


Ítem de servicio		F.R.T.	Número De Grupo: F-21A Modelo :: HUNK 200R (Aug, 2018)			
* DIRECCIONAL FRONTAL DERECHA / IZQUIERDA (ENSAMBLE)		0.2	Referencia número	Número del Repuesto	Descripción	Necesario
(ADD FOR EACH.)		--	1	3360B-AAB-C01	WINKER ASSY R RR	1
INC PARTE RELACIONADA		--	2	3365B-AAB-C01	WINKER ASSY L RR	1
ENSAMBLE DIRECCIONAL IZQ/DER TRASERA		0.3	3	33401-AAR-001	BASE DIRECCIONAL DER. DEL. / TRA. IZQ. (DER. TRA. ZMR)	1
(ADD FOR EACH.)		--	4	33402-AAS-001	LENTE DIRECCIONAL DER. DEL./IZQ. TRA.	1
INC PARTE RELACIONADA		--	5	33408-AAR-001	EMPAQUE DIRECCIONAL	2
PARTES DESCRITAS A CONTINUACION		--	6	33451-AAR-001	BASE DIRECCIONAL IZQ. DEL. / DER. TRA. (IZQ. TRA. ZMR)	1
* BOMBILLO DIRECCIONAL		0.1	7	33452-AAS-001	LENTE DIRECCIONAL IZQ. DEL./DER. TRA.	1
(WHEN SERVICING COMP., UNIT		--	8	33491-ABW-001	STAY COMP WINKER R	1
F.R.T. IS)		--	9	33496-ABW-001	STAY COMP WINKER L	1
			10	33605-AAB-C01	REFLECTOR COMP R	1
			11	33655-AAB-C01	REFLECTOR COMP L	1
			12	34908-AAB-401	BOMBILLO AMBAR (12V/10W)	2
				34930-AAC-700	BULB(12V 10W) AMBER	2
				34930-KWA-930	BOMBILLO AMBAR (12V/10W)	2
			13	90380-AAR-001	TORNILLO ESPECIAL	2
			14	93901-AAR-001	TORNILLO SUJECION (3X10)	2
			15	94050-08000	TUERCA BRIDA (10MM)	2

F-22
LUZ TRASERA

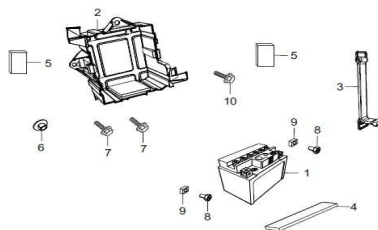


Ítem de servicio		F.R.T.	Número De Grupo: F-22 Modelo :: HUNK 200R (Aug, 2018)			
Referencia número	Número del Repuesto	Descripción	Necesario			
* UNIT, TAIL LIGHT.	0.2					
* LENTE COMPONENTE LUZ TRASERA	--					
* BASE COMP., TAIL LGHT	--					
* BULB, TAIL & STOP LIGHT	0.1					
* STAY, TAIL LIGHT	--					
1	33700-AAB-A01	UNIT TAIL LIGHT	1			
2	35400-KRY-970	RESISTENCIA LUZ TRA.	1			
3	77209-KAG-900	DOBLE ARANDELA CAUCHO	3			
4	77232-AAB-A00	BRKT TAIL LIGHT ASSY	1			
5	90677-KAN-961	CHAVETA (5MM)	2			
6	94001-05070-05	TUERCA HEXAGONAL (5MM)	1			
7	94050-06000	TUERCA BRIDA (6MM)	2			
8	94103-06000	ARANDELA PLANA (6MM)	2			
9	95701-06012-08	PERNOS BRIDA 6 X 12	1			
10	95701-06025-08	PERNO BRIDA (6X25)	2			



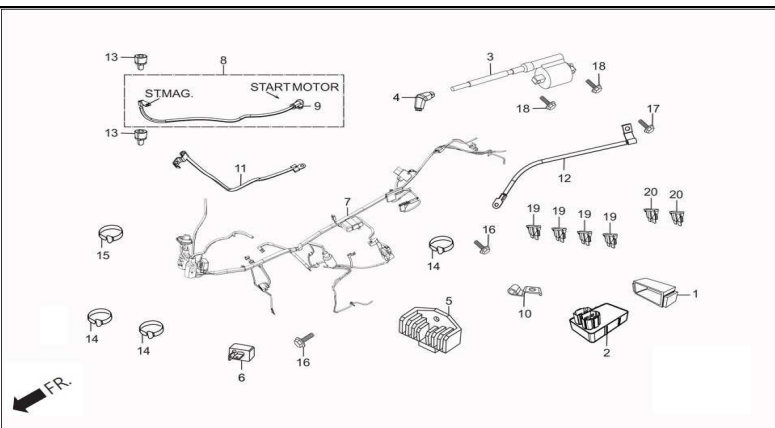
Ítem de servicio		F.R.T.	Número De Grupo: F-23 Modelo :: HUNK 200R (Aug, 2018)			
* UNIT COMP., CDI.		0.4	Referencia número	Número del Repuesto	Descripción	Necesario
* CONJUNTO DE LA BOBINA DE ENCENDIDO		--	1	17620-AAB-H61	TAPA TANQUE COMBUSTIBLE	1
* REGULADOR, COMPONENTE RECTIFICADOR		0.6	2	32401-AAB-A00	CABLE ST MAG BATT	1
* ARNES, BANDA		1	3	35010-AAB-A01	KEY SET	1
			4	35100-AAB-A01	SW ASSY COMB & LOCK	1
			5	35140-AAB-102	SIDE STAND SWITCH	1
			6	35350-KVE-930A	SUITCHE LUZ TRA. FRENO TRA.	1
			7	35850-AAM-H01	AUTOMÁTICO ARRANQUE	1
			8	35856-AAB-A00	RUBBER SHOCK	1
			9	38301-AAJ-102	RELE DIRECCIONAL	1
			10	38306-GE7-000	CAUCHO RELE DIRECCIONAL	1
			11	77239-AAB-H61	CHAPA SEGURO SILLIN	1
			12	35121-AAB-A01	KEY BLANK NO 1	1
			13	35122-AAB-A01	KEY BLANK NO 2	1
			14	98200-32000	FUSIBLE 20 A	2
			15	90111-MR5-000	PERNO SUJETADOR (5X9)	1
			16	90601-KAF-003	GRAPA	1
			17	95701-05016-00	PERNO BRIDA (5X16)	2
			18	96600-08025-00	PERNO SUJETADOR (8X25)	2
			19	32414-KVN-970	CUBIERTA TERMINAL BATERIA	1

F-24A
BATERIA, ENSAMBLE



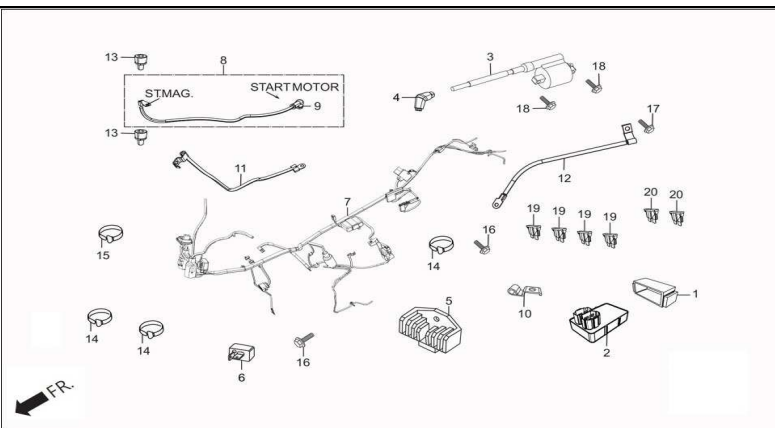
Ítem de servicio		F.R.T.	Número De Grupo: F-24A Modelo :: HUNK 200R (Aug, 2018)			
* BANDA DE LA BATERIA		0.1	Referencia número	Número del Repuesto	Descripción	Necesario
* BATTERY		0.2	1	31500-KRP-801	BATERIA	1
			2	1723A-AAB-A00	BOX BATTERY ASSY	1
			3	50327-AAB-A00	BAND BATTERY	1
			4	83403-AAB-A000-20	CUSHION BATTERY 1	1
			5	83403-AAB-A000-21	CUSHION BATTERY 2	2
			6	61107-KK6-000	BUJE SUJECION (6MM)	1
			7	90111-187-000	PERNO BRIDA (6MM)	2
			8	90122-KVT-941	PERNO TERMINAL BATERIA	2
			9	90306-KVT-941	TUERCA TERMINAL BATERIA	2
			10	95701-06018-00	BRIDA DE PERNOS 5X16	1

F-24-ABS
ELECTRICALS (WIRE HARNESS/START CABLES)



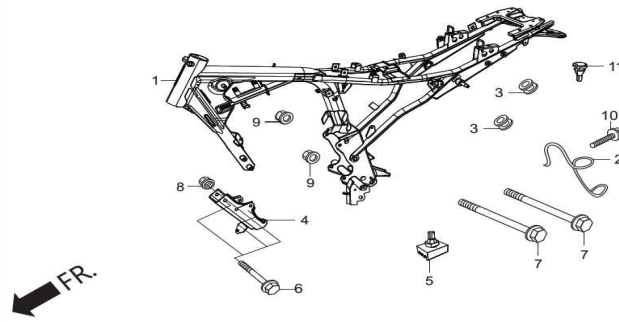
Ítem de servicio		F.R.T.	Número De Grupo: F-24-ABS Modelo :: HUNK 200R (Aug, 2018)			
Referencia número	Número del Repuesto	Descripción	Necesario			
* UNIT COMP., CDI.	0.4					
* CONJUNTO DE LA BOBINA DE ENCENDIDO	--					
* REGULADOR, COMPONENTE RECTIFICADOR	0.6					
* ARNES, BANDA	1.0					
1	30401-AAB-A01	CUSHION CDI UNIT	1			
2	30410-AAB-A01	UNIT COMP DIGITAL DC CDI	1			
3	30500-AAB-H61	BOBINA ENCENDIDO	1			
4	30700-KWA-831	SUPRESOR RUIDO	1			
5	31600-KWS-901	REGULADOR RECTIFICADOR CORRIENTE	1			
6	31700-124-000	DIODO	1			
7	32100-AAB-A00	HARNESS WIRE	1			
8	32410-AAB-A00	CABLE START MOTOR	1			
9	32411-253-000	GUARDAPOLVO TERMINAL RELE ARRANQUE	1			
10	32413-KRY-970	TERMINAL CABLE BATERIA	1			
11	32601-AAB-A00	CABLE BAT EARTH	1			
12	32602-AAB-A00	CABLE ENG EARTH	1			
13	90111-MR5-000	PERNO SUJETADOR (5X9)	2			
14	91540-AAN-410	AMARRA PLASTICA	3			
15	91551-AAB-100	BANDA ARNES	1			
16	95701-06014-18	PERNO BRIDA (6X14)	1			
17	96001-06016-00	PERNO BRIDA (SH 6X16)	1			
18	96001-06020-00	PERNO BRIDA (SH 6X20)	2			
19	98200-31000	FUSIBLE 10 A	4			
20	98200-31500	FUSIBLE 15 A	2			

F-24-WO-ABS
ELECTRICALS (WIRE HARNESS/START CABLES)



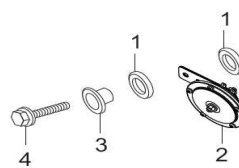
Ítem de servicio		F.R.T.	Número De Grupo: F-24-WO-ABS Modelo :: HUNK 200R (Aug, 2018)			
Referencia número	Número del Repuesto	Descripción	Necesario			
* UNIT COMP., CDI.	0.4					
* CONJUNTO DE LA BOBINA DE ENCENDIDO	--					
* REGULADOR, COMPONENTE RECTIFICADOR	0.6					
* ARNES, BANDA	1.0					
1	30401-AAB-A01	CUSHION CDI UNIT	1			
2	30410-AAB-A01	UNIT COMP DIGITAL DC CDI	1			
3	30500-AAB-H61	BOBINA ENCENDIDO	1			
4	30700-KWA-831	SUPRESOR RUIDO	1			
5	31600-KWS-901	REGULADOR RECTIFICADOR CORRIENTE	1			
6	31700-124-000	DIODO	1			
7	32100-AAB-A20	HARNESS WIRE	1			
8	32410-AAB-A00	CABLE START MOTOR	1			
9	32411-253-000	GUARDAPOLVO TERMINAL RELE ARRANQUE	1			
10	32413-KRY-970	TERMINAL CABLE BATERIA	1			
11	32601-AAB-A00	CABLE BAT EARTH	1			
12	32602-AAB-A00	CABLE ENG EARTH	1			
13	90111-MR5-000	PERNO SUJETADOR (5X9)	2			
14	91540-AAN-410	AMARRA PLASTICA	3			
15	91551-AAB-100	BANDA ARNES	1			
16	95701-06014-18	PERNO BRIDA (6X14)	1			
17	96001-06016-00	PERNO BRIDA (SH 6X16)	1			
18	96001-06020-00	PERNO BRIDA (SH 6X20)	2			
19	98200-31000	FUSIBLE 10 A	4			
20	98200-31500	FUSIBLE 15 A	2			

F-25
CHASIS



Ítem de servicio		F.R.T.	Número De Grupo: F-25 Modelo :: HUNK 200R (Aug, 2018)			
			Referencia número	Número del Repuesto	Descripción	Necesario
PLATINA CUELGA MOTOR FR		0.2	1	50100-AAB-A00	FRAME BODY COMP	1
* MARCO, COMPONENTE DEL CUERPO BY-ST		*5.5	2	50296-KVE-900	GUIA MANGUERA DRENAJE	1
VALVULA DE SUCCION DE AIRE		0.4	3	50328-KVN-900	CAUCHO AMORTIGUADOR TANQUE	2
* PITO COMPONENTE		0.1	4	5035A-AAB-A00	PLATE FR ENG HANGER ASSY	1
			5	50505-KCC-900	STOPPER SOPORTE CENTRAL	1
			6	95801-08085-00	PERNO BRIDA (8X85)	3
			7	90019-399-010	PERNO BRIDA (10X110)	2
			8	94050-08000	TUERCA BRIDA (10MM)	3
			9	94050-10000	TUERCA BRIDA (10MM)	2
			10	95701-06012-07	PERNO BRIDA (6X12)	1
			11	50137-AAR-000	CAUCHO ASEGUADOR GUAYA	1

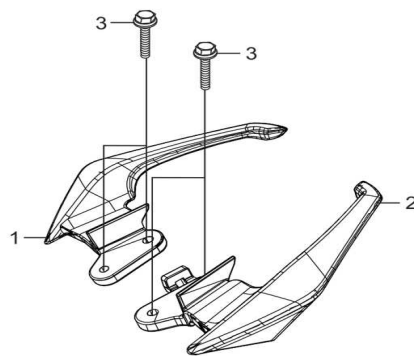
F-25A
HORN ASSY.



FR.

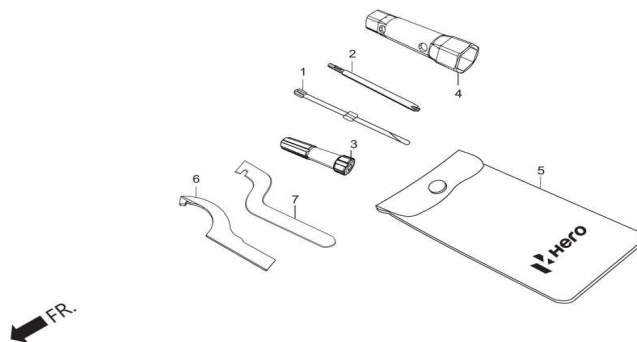
Ítem de servicio		F.R.T.	Número De Grupo: F-25A Modelo :: HUNK 200R (Aug, 2018)			
Referencia número	Número del Repuesto	Descripción	Necesario			
PLATINA CUELGA MOTOR FR					0.2	
* MARCO, COMPONENTE DEL CUERPO BY-ST					*5.5	
VALVULA DE SUCCION DE AIRE					0.4	
* PITO COMPONENTE					0.1	
1	33714-KL3-620	ARANDELA CAUCHO			2	
2	38110-AAB-401	PITO COMPONENTE			1	
3	38117-KFE-701	BUJE SUJECION BOCINA			1	
4	95701-06020-07	PERNO BRIDA (6X20)			1	

F-25B
GRIP REAR



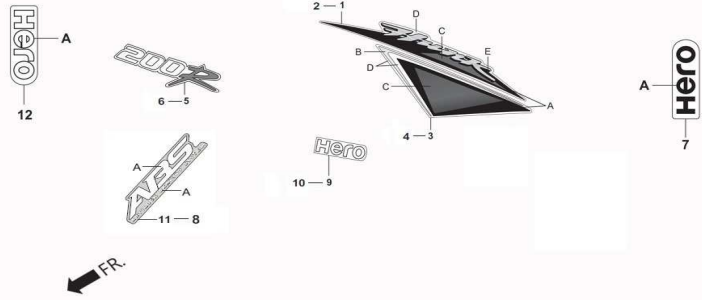
Ítem de servicio		Número De Grupo: F-25B Modelo :: HUNK 200R (Aug, 2018)			
PLATINA CUELGA MOTOR FR	0.2	Referencia número	Número del Repuesto	Descripción	Necesario
* MARCO, COMPONENTE DEL CUERPO BY-ST	*5.5	1	50400-AAB-A000	GRIP R REAR	1
VALVULA DE SUCCION DE AIRE	0.4	2	50450-AAB-A000	GRIP L REAR	1
* PITO COMPONENTE	0.1	3	95701-08025-07	PERNO BRIDA (8X25)	4

F-26
HERRAMIENTAS



Ítem de servicio		F.R.T.		Número De Grupo: F-26 Modelo :: HUNK 200R (Aug, 2018)			
Referencia número	Número del Repuesto	Descripción		Necesario			
1	89102-538-000	DESTORNILLADOR ESTRELLA/PALA		1			
2	89102-AAC-000	DESTORNILLADOR ESTRELLA NO.3		1			
3	89103-538-000	MANGO DESTORNILLADOR		1			
4	89215-AAC-000	LLAVE BOCA FIJA 16X14		1			
5	89216-AAD-H00	ESTUCHE HERRAMIENTA		1			
6	99006-AAB-A00	HANDLE PIN SPANNER		1			
7	99007-AAB-A00	PIN SPANNER		1			

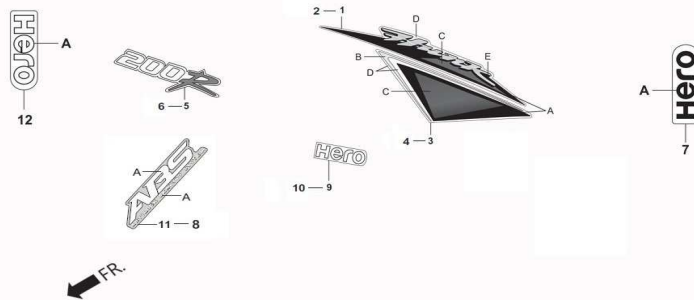
F-27-ABS
MARCA / BANDA



Ítem de servicio	F.R.T.	Número De Grupo: F-27-ABS Modelo :: HUNK 200R (Aug, 2018)		
		Referencia número	Número del Repuesto	Descripción
		1	86273-ABF-100R	STRIPE A, R SHROUD (TYPE-1)
			86273-ABF-100S	STRIPE A, R SHROUD (TYPE-2)
			86273-AAB-C00R	STRIPE A, R SHROUD (TYPE-1)
			86273-ABF-100U	STRIPE A, R SHROUD (TYPE-3)
				Necesario
				1
				1
				1
				1

SPECIFIED COLOUR CHART FOR, STRIPE A, R SHROUD						
SPECIFIED COLOUR TYPE	A	B	C	D	E	MAIN BODY COLOUR
1	NH-1 BLACK	ROSS WHITE	SPORTS RED	SPORTS RED	NH-1 BLACK	SPORTS RED (R-321)
2	SPORTS RED	ROSS WHITE	NH-1 BLACK	NH-1 BLACK	HEAVY GREY ME.	BLACK (NH-1)
1	CSPL 0087	SPORTS RED	MAT AXIS GREY ME. (GLOSSY)	MAT AXIS GREY ME.	NH-1 BLACK	MAT AXIS GRAY ME. (NH-303M)
3	NH-1 BLACK	ROSS WHITE	TECHNO BLUE ME.	TECHNO BLUE ME.	NH-1 BLACK	TECHNO BLUE ME. (BL-002M)

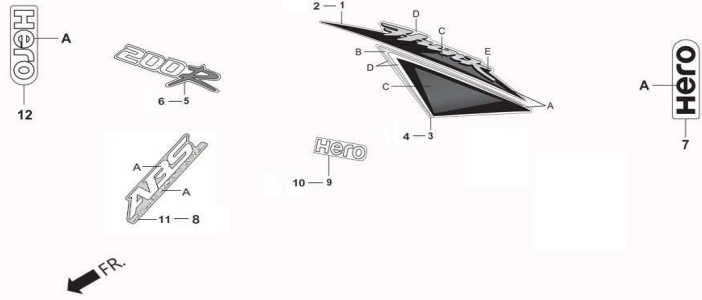
F-27-ABS
MARCA / BANDA



Ítem de servicio	F.R.T.	Número De Grupo: F-27-ABS Modelo :: HUNK 200R (Aug, 2018)		
		Referencia número	Número del Repuesto	Descripción
		2	86274-ABF-100R	STRIPE A, L SHROUD (TYPE-1)
			86274-ABF-100S	STRIPE A, L SHROUD (TYPE-2)
			86274-AAB-C00R	STRIPE A, L SHROUD (TYPE-1)
			86274-ABF-100U	STRIPE A, L SHROUD (TYPE-3)
				Necesario
				1
				1
				1
				1

SPECIFIED COLOUR CHART FOR, STRIPE A, L SHROUD						
SPECIFIED COLOUR TYPE	A	B	C	D	E	MAIN BODY COLOUR
1	NH-1 BLACK	ROSS WHITE	SPORTS RED	SPORTS RED	NH-1 BLACK	SPORTS RED (R-321)
2	SPORTS RED	ROSS WHITE	NH-1 BLACK	NH-1 BLACK	HEAVY GREY ME.	BLACK (NH-1)
1	CSPL 0087	SPORTS RED	MAT AXIS GREY ME. (GLOSSY)	MAT AXIS GREY ME.	NH-1 BLACK	MAT AXIS GRAY ME. (NH-303M)
3	NH-1 BLACK	ROSS WHITE	TECHNO BLUE ME.	TECHNO BLUE ME.	NH-1 BLACK	TECHNO BLUE ME. (BL-002M)

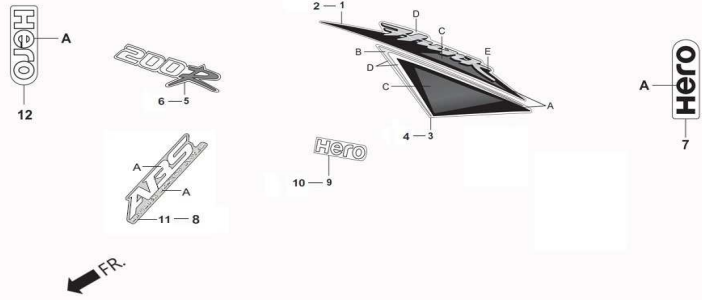
F-27-ABS
MARCA / BANDA



Ítem de servicio	F.R.T.	Número De Grupo: F-27-ABS Modelo :: HUNK 200R (Aug, 2018)		
		Referencia número	Número del Repuesto	Descripción
		3	86275-ABF-100R	STRIPE B, R SHROUD (TYPE-1)
			86275-ABF-100S	STRIPE B, R SHROUD (TYPE-2)
			86275-AAB-C00R	STRIPE B, R SHROUD (TYPE-1)
			86275-ABF-100U	STRIPE B, R SHROUD (TYPE-3)
				Necesario
				1
				1
				1
				1

SPECIFIED COLOUR CHART FOR, STRIPE B, R SHROUD						
SPECIFIED COLOUR TYPE	A	B	C	D	E	MAIN BODY COLOUR
1	NH-1 BLACK	ROSS WHITE	SPORTS RED	SPORTS RED	NH-1 BLACK	SPORTS RED (R-321)
2	SPORTS RED	ROSS WHITE	NH-1 BLACK	NH-1 BLACK	HEAVY GREY ME.	BLACK (NH-1)
1	CSPL 0087	SPORTS RED	MAT AXIS GREY ME. (GLOSSY)	MAT AXIS GREY ME.	NH-1 BLACK	MAT AXIS GRAY ME. (NH-303M)
3	NH-1 BLACK	ROSS WHITE	TECHNO BLUE ME.	TECHNO BLUE ME.	NH-1 BLACK	TECHNO BLUE ME. (BL-002M)

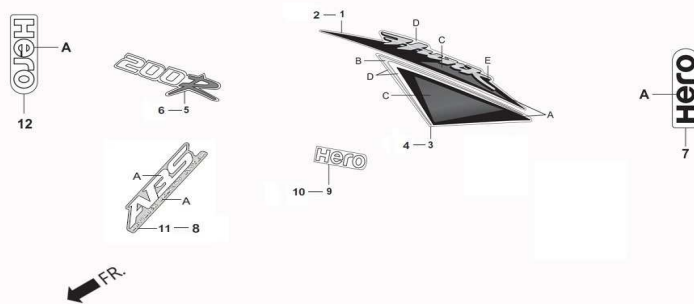
F-27-ABS
MARCA / BANDA



Ítem de servicio	F.R.T.	Número De Grupo: F-27-ABS Modelo :: HUNK 200R (Aug, 2018)		
		Referencia número	Número del Repuesto	Descripción
		4	86276-ABF-100R	STRIPE B, L SHROUD (TYPE-1)
			86276-ABF-100S	STRIPE B, L SHROUD (TYPE-2)
			86276-AAB-C00R	STRIPE B, L SHROUD (TYPE-1)
			86276-ABF-100U	STRIPE B, L SHROUD (TYPE-3)
				Necesario
				1
				1
				1
				1

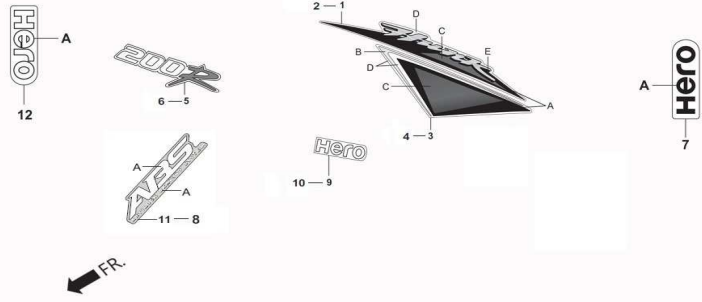
SPECIFIED COLOUR CHART FOR, STRIPE B, L SHROUD						
SPECIFIED COLOUR TYPE	A	B	C	D	E	MAIN BODY COLOUR
1	NH-1 BLACK	ROSS WHITE	SPORTS RED	SPORTS RED	NH-1 BLACK	SPORTS RED (R-321)
2	SPORTS RED	ROSS WHITE	NH-1 BLACK	NH-1 BLACK	HEAVY GREY ME.	BLACK (NH-1)
1	CSPL 0087	SPORTS RED	MAT AXIS GREY ME. (GLOSSY)	MAT AXIS GREY ME.	NH-1 BLACK	MAT AXIS GRAY ME. (NH-303M)
3	NH-1 BLACK	ROSS WHITE	TECHNO BLUE ME.	TECHNO BLUE ME.	NH-1 BLACK	TECHNO BLUE ME. (BL-002M)

F-27-ABS
MARCA / BANDA



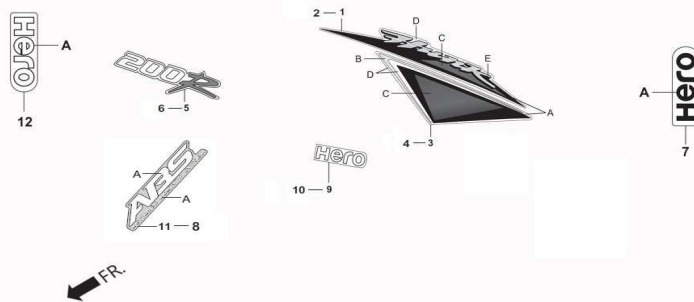
Ítem de servicio	F.R.T.	Número De Grupo: F-27-ABS Modelo :: HUNK 200R (Aug, 2018)			
		Referencia número	Número del Repuesto	Descripción	Necesario
		5	86281-ABF-100R	STRIPE COWL R. REAR (TYPE-1)	1

F-27-ABS
MARCA / BANDA



Ítem de servicio	F.R.T.	Número De Grupo: F-27-ABS Modelo :: HUNK 200R (Aug, 2018)			
		Referencia número	Número del Repuesto	Descripción	Necesario
		6	86282-ABF-100R	STRIPE COWL L REAR (TYPE-1)	1

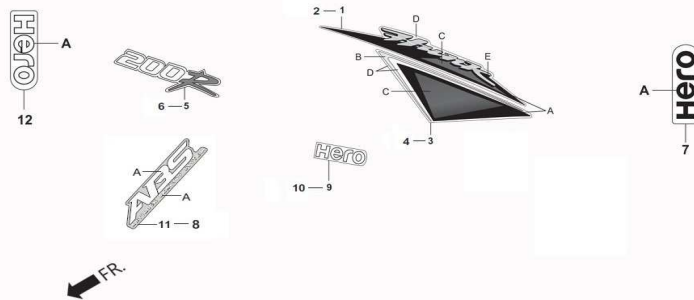
F-27-ABS
MARCA / BANDA



Ítem de servicio	F.R.T.	Número De Grupo: F-27-ABS Modelo :: HUNK 200R (Aug, 2018)		
Referencia número	Número del Repuesto	Descripción	Necesario	
7	86776-ABF-100R	MARK HERO FR FENDER (TYPE-1)	1	
	86776-ABF-100S	MARK HERO FR FENDER (TYPE-2)	1	
	86776-AAB-A00S	MARK HERO FR FENDER TY-2	1	

SPECIFIED COLOUR CHART FOR, MARK HERO FR FENDER		
SPECIFIED COLOUR TYPE	A	MAIN BODY COLOUR
2	TRANSPARENT (MATTE)	SPORTS RED (R-321)
1	NH-1 BLACK	BLACK (NH-1)
2	TRANSPARENT (MATTE)	MAT AXIS GRAY ME. (NH-303M)
2	TRANSPARENT (MATTE)	TECHNO BLUE ME. (BL-002M)

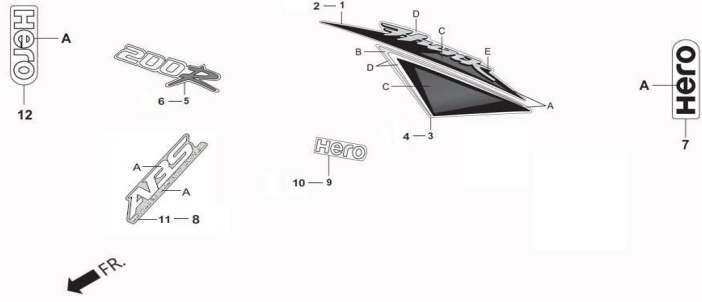
F-27-ABS
MARCA / BANDA



Ítem de servicio	F.R.T.	Número De Grupo: F-27-ABS Modelo :: HUNK 200R (Aug, 2018)		
		Referencia número	Número del Repuesto	Descripción
		8	86780-AAB-A00S	MARK ABS FR. FENDER RH TY-2
			86780-ABF-100R	MARK ABS FR. FENDER RH. (TYPE-1)
			86780-AAB-C00R	MARK ABS FR. FENDER RH. (TYPE-1)
				Necesario
				1
				1
				1

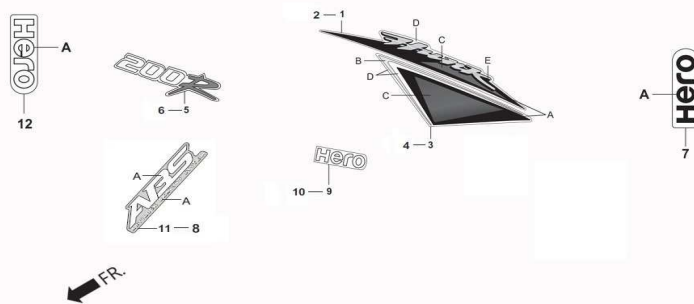
SPECIFIED COLOUR CHART FOR, MARK ABS FR FENDER RH		
SPECIFIED COLOUR TYPE	A	MAIN BODY COLOUR
2	TRANSPARENT (MATTE)	SPORTS RED (R-321)
1	NH-1 BLACK	BLACK (NH-1)
1	NH-1 BLACK	MAT AXIS GRAY ME. (NH-303M)
2	TRANSPARENT (MATTE)	TECHNO BLUE ME. (BL-002M)

F-27-ABS
MARCA / BANDA



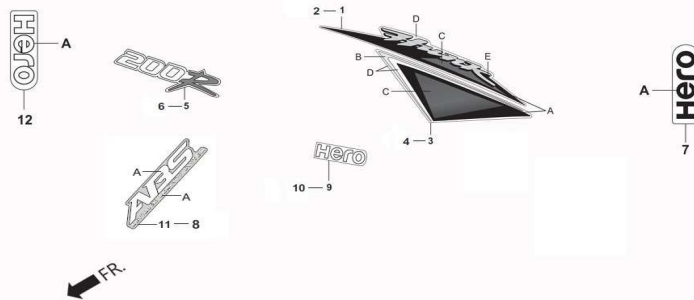
Ítem de servicio	F.R.T.	Número De Grupo: F-27-ABS Modelo :: HUNK 200R (Aug, 2018)		
		Referencia número	Número del Repuesto	Descripción
		9	86855-AAB-A000	MARK HERO COVER A R SIDE
				Necesario
				1

F-27-ABS
MARCA / BANDA



Ítem de servicio	F.R.T.	Número De Grupo: F-27-ABS Modelo :: HUNK 200R (Aug, 2018)			
		Referencia número	Número del Repuesto	Descripción	Necesario
		10	86856-AAB-A000	MARK HERO COVER A L SIDE	1

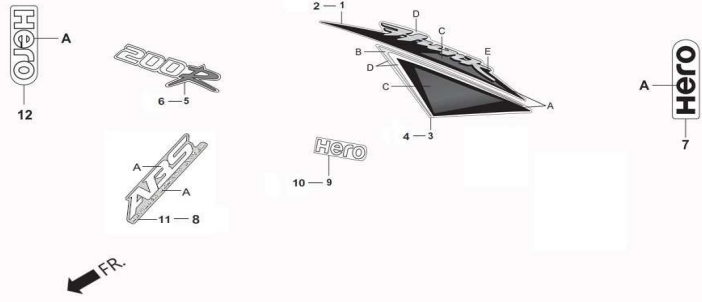
F-27-ABS
MARCA / BANDA



Ítem de servicio	F.R.T.	Número De Grupo: F-27-ABS Modelo :: HUNK 200R (Aug, 2018)		
Referencia número	Número del Repuesto	Descripción	Necesario	
11	86880-AAB-A00S	MARK ABS FR. FENDER LH TY-2	1	
	86880-ABF-100R	MARK ABS FR. FENDER LH. (TYPE-1)	1	
	86880-AAB-C00R	MARK ABS FR. FENDER LH. (TYPE-1)	1	

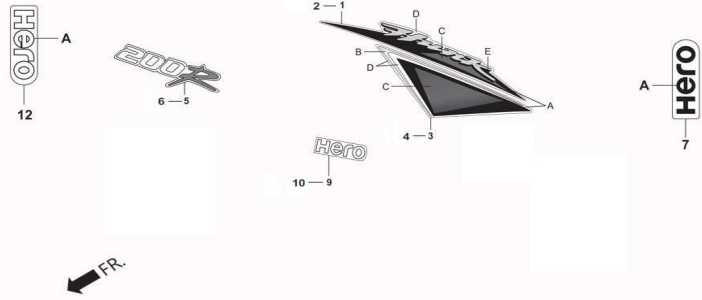
SPECIFIED COLOUR CHART FOR, MARK ABS FR FENDER LH		
SPECIFIED COLOUR TYPE	A	MAIN BODY COLOUR
2	TRANSPARENT (MATTE)	SPORTS RED (R-321)
1	NH-1 BLACK	BLACK (NH-1)
1	NH-1 BLACK	MAT AXIS GRAY ME. (NH-303M)
2	TRANSPARENT (MATTE)	TECHNO BLUE ME. (BL-002M)

F-27-ABS
MARCA / BANDA



Ítem de servicio	F.R.T.	Número De Grupo: F-27-ABS Modelo :: HUNK 200R (Aug, 2018)			
		Referencia número	Número del Repuesto	Descripción	Necesario
		12	87277-AAB-A000	MARK HERO COWL CENTER REAR	1

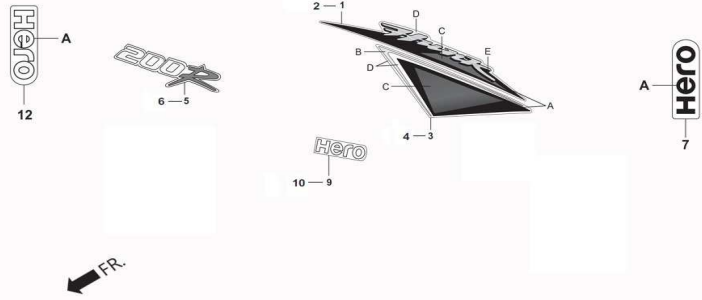
F-27-WO-ABS
MARCA / BANDA



Ítem de servicio	F.R.T.	Número De Grupo: F-27-WO-ABS Modelo :: HUNK 200R (Aug, 2018)		
		Referencia número	Número del Repuesto	Descripción
		1	86273-ABF-100R	STRIPE A, R SHROUD (TYPE-1)
			86273-ABF-100S	STRIPE A, R SHROUD (TYPE-2)
			86273-AAB-C00R	STRIPE A, R SHROUD (TYPE-1)
			86273-ABF-100U	STRIPE A, R SHROUD (TYPE-3)
				Necesario
				1
				1
				1
				1

SPECIFIED COLOUR CHART FOR, STRIPE A, R SHROUD						
SPECIFIED COLOUR TYPE	A	B	C	D	E	MAIN BODY COLOUR
1	NH-1 BLACK	ROSS WHITE	SPORTS RED	SPORTS RED	NH-1 BLACK	SPORTS RED (R-321)
2	SPORTS RED	ROSS WHITE	NH-1 BLACK	NH-1 BLACK	HEAVY GREY ME.	BLACK (NH-1)
1	CSPL 0087	SPORTS RED	MAT AXIS GREY ME. (GLOSSY)	MAT AXIS GREY ME.	NH-1 BLACK	MAT AXIS GRAY ME. (NH-303M)
3	NH-1 BLACK	ROSS WHITE	TECHNO BLUE ME.	TECHNO BLUE ME.	NH-1 BLACK	TECHNO BLUE ME. (BL-002M)

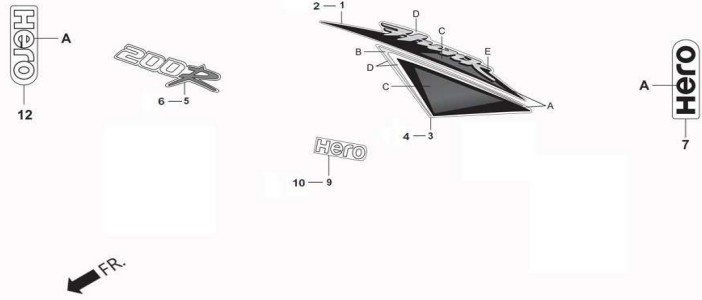
F-27-WO-ABS
MARCA / BANDA



Ítem de servicio	F.R.T.	Número De Grupo: F-27-WO-ABS Modelo :: HUNK 200R (Aug, 2018)		
		Referencia número	Número del Repuesto	Descripción
		2	86274-ABF-100R	STRIPE A, L SHROUD (TYPE-1)
			86274-ABF-100S	STRIPE A, L SHROUD (TYPE-2)
			86274-AAB-C00R	STRIPE A, L SHROUD (TYPE-1)
			86274-ABF-100U	STRIPE A, L SHROUD (TYPE-3)
				Necesario
				1
				1
				1
				1

SPECIFIED COLOUR CHART FOR, STRIPE A, L SHROUD						
SPECIFIED COLOUR TYPE	A	B	C	D	E	MAIN BODY COLOUR
1	NH-1 BLACK	ROSS WHITE	SPORTS RED	SPORTS RED	NH-1 BLACK	SPORTS RED (R-321)
2	SPORTS RED	ROSS WHITE	NH-1 BLACK	NH-1 BLACK	HEAVY GREY ME.	BLACK (NH-1)
1	CSPL 0087	SPORTS RED	MAT AXIS GREY ME. (GLOSSY)	MAT AXIS GREY ME.	NH-1 BLACK	MAT AXIS GRAY ME. (NH-303M)
3	NH-1 BLACK	ROSS WHITE	TECHNO BLUE ME.	TECHNO BLUE ME.	NH-1 BLACK	TECHNO BLUE ME. (BL-002M)

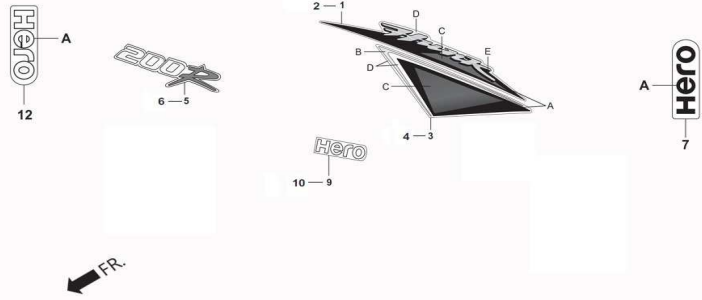
F-27-WO-ABS
MARCA / BANDA



Ítem de servicio	F.R.T.	Número De Grupo: F-27-WO-ABS Modelo :: HUNK 200R (Aug, 2018)		
		Referencia número	Número del Repuesto	Descripción
		3	86275-ABF-100R	STRIPE B, R SHROUD (TYPE-1)
			86275-ABF-100S	STRIPE B, R SHROUD (TYPE-2)
			86275-AAB-C00R	STRIPE B, R SHROUD (TYPE-1)
			86275-ABF-100U	STRIPE B, R SHROUD (TYPE-3)
				Necesario
				1
				1
				1
				1

SPECIFIED COLOUR CHART FOR, STRIPE B, R SHROUD						
SPECIFIED COLOUR TYPE	A	B	C	D	E	MAIN BODY COLOUR
1	NH-1 BLACK	ROSS WHITE	SPORTS RED	SPORTS RED	NH-1 BLACK	SPORTS RED (R-321)
2	SPORTS RED	ROSS WHITE	NH-1 BLACK	NH-1 BLACK	HEAVY GREY ME.	BLACK (NH-1)
1	CSPL 0087	SPORTS RED	MAT AXIS GREY ME. (GLOSSY)	MAT AXIS GREY ME.	NH-1 BLACK	MAT AXIS GRAY ME. (NH-303M)
3	NH-1 BLACK	ROSS WHITE	TECHNO BLUE ME.	TECHNO BLUE ME.	NH-1 BLACK	TECHNO BLUE ME. (BL-002M)

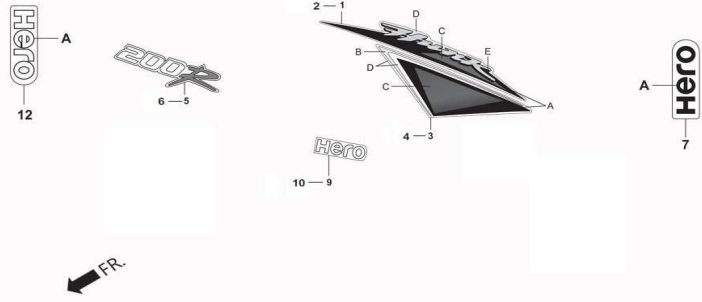
F-27-WO-ABS
MARCA / BANDA



Ítem de servicio	F.R.T.	Número De Grupo: F-27-WO-ABS Modelo :: HUNK 200R (Aug, 2018)		
		Referencia número	Número del Repuesto	Descripción
		4	86276-ABF-100R	STRIPE B, L SHROUD (TYPE-1)
			86276-ABF-100S	STRIPE B, L SHROUD (TYPE-2)
			86276-AAB-C00R	STRIPE B, L SHROUD (TYPE-1)
			86276-ABF-100U	STRIPE B, L SHROUD (TYPE-3)
				Necesario
				1
				1
				1
				1

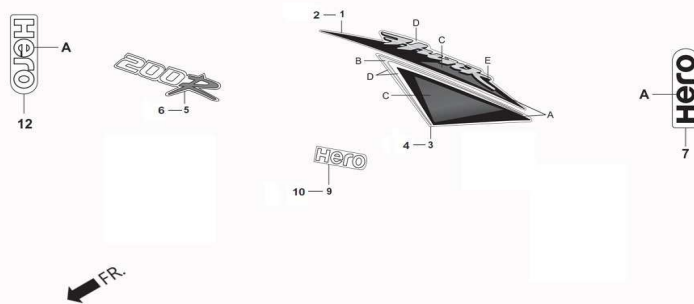
SPECIFIED COLOUR CHART FOR, STRIPE B, L SHROUD						
SPECIFIED COLOUR TYPE	A	B	C	D	E	MAIN BODY COLOUR
1	NH-1 BLACK	ROSS WHITE	SPORTS RED	SPORTS RED	NH-1 BLACK	SPORTS RED (R-321)
2	SPORTS RED	ROSS WHITE	NH-1 BLACK	NH-1 BLACK	HEAVY GREY ME.	BLACK (NH-1)
1	CSPL 0087	SPORTS RED	MAT AXIS GREY ME. (GLOSSY)	MAT AXIS GREY ME.	NH-1 BLACK	MAT AXIS GRAY ME. (NH-303M)
3	NH-1 BLACK	ROSS WHITE	TECHNO BLUE ME.	TECHNO BLUE ME.	NH-1 BLACK	TECHNO BLUE ME. (BL-002M)

F-27-WO-ABS
MARCA / BANDA



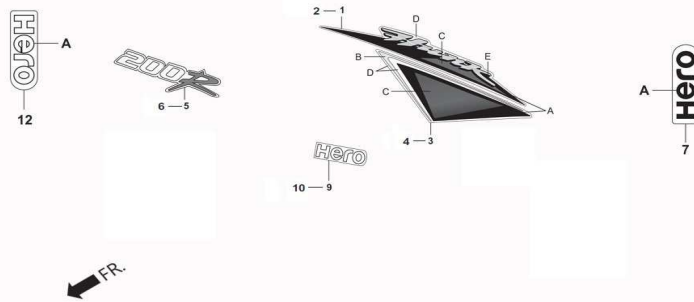
Ítem de servicio	F.R.T.	Número De Grupo: F-27-WO-ABS Modelo :: HUNK 200R (Aug, 2018)		
Referencia número	Número del Repuesto	Descripción	Necesario	
5	86281-ABF-100R	STRIPE COWL R. REAR (TYPE-1)	1	

F-27-WO-ABS
MARCA / BANDA



Ítem de servicio	F.R.T.	Número De Grupo: F-27-WO-ABS Modelo :: HUNK 200R (Aug, 2018)		
		Referencia número	Número del Repuesto	Descripción
		6	86282-ABF-100R	STRIPE COWL L REAR (TYPE-1)
				Necesario
				1

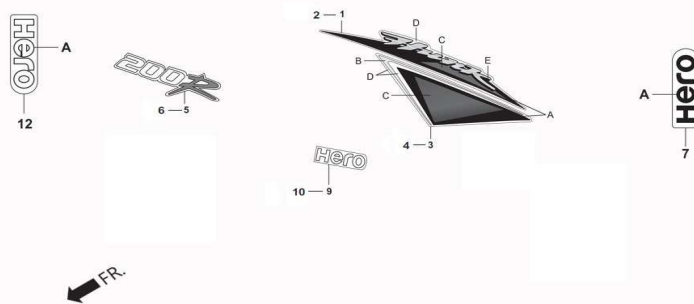
F-27-WO-ABS
MARCA / BANDA



Ítem de servicio	F.R.T.	Número De Grupo: F-27-WO-ABS Modelo :: HUNK 200R (Aug, 2018)		
Referencia número	Número del Repuesto	Descripción	Necesario	
7	86776-ABF-100R	MARK HERO FR FENDER (TYPE-1)	1	
	86776-ABF-100S	MARK HERO FR FENDER (TYPE-2)	1	
	86776-AAB-A00S	MARK HERO FR FENDER TY-2	1	

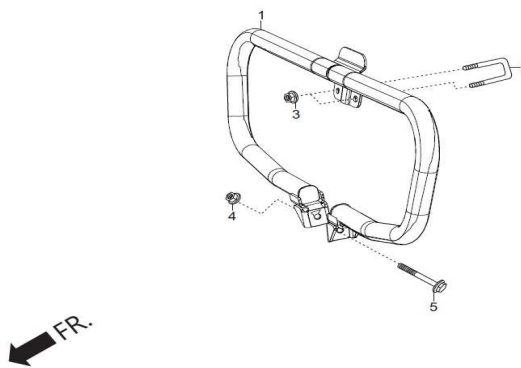
SPECIFIED COLOUR CHART FOR, MARK HERO FR FENDER		
SPECIFIED COLOUR TYPE	A	MAIN BODY COLOUR
2	TRANSPARENT (MATTE)	SPORTS RED (R-321)
1	NH-1 BLACK	BLACK (NH-1)
2	TRANSPARENT (MATTE)	MAT AXIS GRAY ME. (NH-303M)
2	TRANSPARENT (MATTE)	TECHNO BLUE ME. (BL-002M)

F-27-WO-ABS
MARCA / BANDA

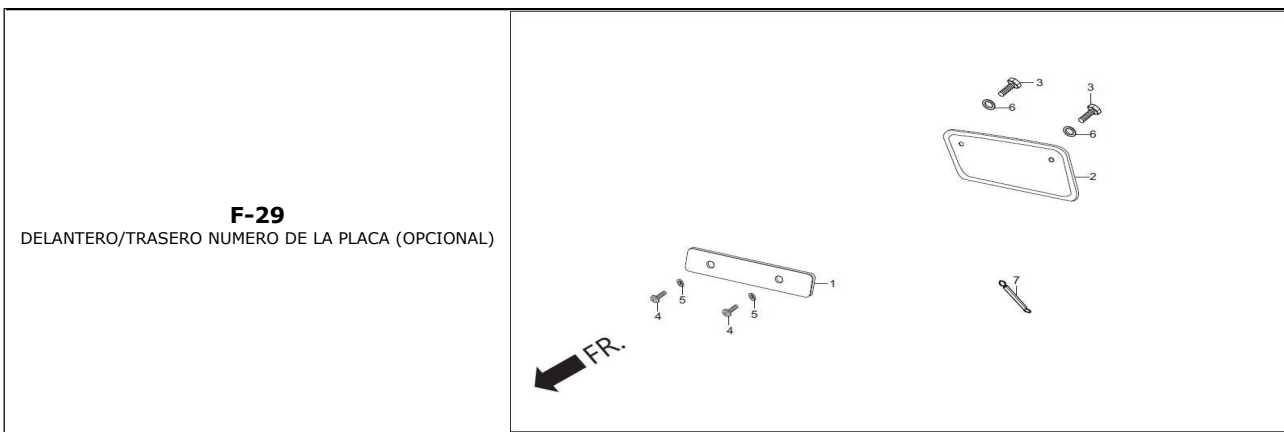


Ítem de servicio	F.R.T.	Número De Grupo: F-27-WO-ABS Modelo :: HUNK 200R (Aug, 2018)		
Referencia número	Número del Repuesto	Descripción	Necesario	
9	86855-AAB-A000	MARK HERO COVER A R SIDE	1	
10	86856-AAB-A000	MARK HERO COVER A L SIDE	1	
12	87277-AAB-A000	MARK HERO COWL CENTER REAR	1	

F-28
GUARDA DELANTERA

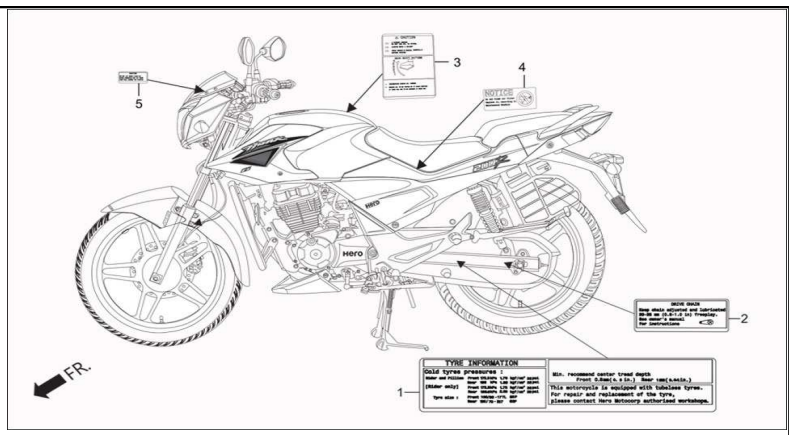


Ítem de servicio		F.R.T.		Número De Grupo: F-28 Modelo :: HUNK 200R (Aug, 2018)			
Referencia número	Número del Repuesto	Descripción		Necesario			
1	50803-AAB-A00	GUARD ENGINE		1			
2	50805-KVE-900	ABRAZADERA U DEFENZA		1			
3	94050-08070	TUERCA BRIDA (8MM)		2			
4	94050-08000	TUERCA BRIDA (10MM)		1			
5	95801-08095-00	PERNO BRIDA (8X95)		1			



Ítem de servicio		F.R.T.	Número De Grupo: F-29 Modelo :: HUNK 200R (Aug, 2018)			
Referencia número	Número del Repuesto	Descripción	Necesario			
* PARABRISAS						
*CAPO FRONTAL						
COMP SOPORTE CAPO FRONTAL						
1	64310-198-D20A	PLATINA SOPORTE CARENAGE			1	
2	84701-P26-D00A	PORTA PLACA			1	
3	92000-06012-0A	PERNO HEXAGONAL (6X12)			2	
4	93500-05020-0A	TORNILLO CABEZA PLANA (5X20)			2	
5	94101-05000	ARANDELA PLANA (5MM)			2	
6	94101-06000	ARANDELA PLANA (6MM)			2	
7	80103-AAB-A00	WIRE HELMET SET			1	

F-30
ETIQUETA DE PRECAUCION



Ítem de servicio		F.R.T.	Número De Grupo: F-30 Modelo :: HUNK 200R (Aug, 2018)		
Referencia número	Número del Repuesto	Descripción	Necesario		
1	87505-AAB-A00	LABEL TYRE	1		
2	87507-AAB-A00	LABEL DRIVE CHAIN	1		
3	87560-AAB-H00	ADHESIVO PRECAUCION	1		
4	87509-AAP-000	ADHESIVO PRECAUCION FILTRO AIRE	1		
5	87522-MAB-600	ADHESIVO PRECAUCION VISOR	1		

ÍNDICE DE PIEZAS

NÚMERO DEL REPUESTO	BLOQUE	NÚMERO DEL REPUESTO	BLOQUE	NÚMERO DEL REPUESTO	BLOQUE
06435-AAB-A00	F-8A	14430-ABF-000	E-1C	16023-AAW-001	E-11
06451-GE2-405L	F-4B	14451-ABF-000	E-1C	16024-AAB-A00	E-11
06451-MA7-405	F-8A	14510-AAB-A00	E-2	16024-AAW-001	E-11
06455-GCR-016L	F-4B	14515-KRM-840	E-2	16026-AAB-A00	E-11
11100-ABF-000	E-3B	14520-AAB-A0099	E-2	16027-AAB-A00	E-11
11108-KTN-900	E-3B	14560-KSP-910	E-2	16028-AAB-A00	E-11
11200-ABF-000	E-3B	14610-AAB-A00	E-2	16029-AAB-A00	E-11
11215-KSP-910	E-3B	14711-ABF-000	E-1C	16029-AAW-001	E-11
11216-AAB-A00	E-3B	14721-ABF-000	E-1C	16031-AAB-A00	E-11
11217-KRM-840	E-3B	14751-ABF-000	E-1C	16032-AAB-A00	E-11
11330-AAB-A00	E-3	14771-ABF-000	E-1C	16033-AAB-A00	E-11
11341-AAB-A00	E-3A	14775-ABF-000	E-1C	16033-AAW-001	E-11
11360-AAB-A00	E-3A	14781-MA6-000	E-1C	16041-AAB-A00	E-11
11365-AAB-A00	E-3A	15100-ABF-000	E-6	16042-AAB-A00	E-11
11393-KWK-900	E-3	15130-KRM-840	E-6	16043-AAB-A00	E-11
11395-KWK-900	E-3A	15331-ABF-000	E-6	16044-AAB-A00	E-11
12100-ABF-000	E-1B	15332-ABF-000	E-6	16045-AAB-A00	E-11
12191-ABF-000	E-1B	15421-KTN-900	E-6	16046-AAB-A00	E-11
12196-AAB-A00	E-1A	15430-KSP-910	E-6	16047-AAB-A00	E-11
12196-AAB-A00	E-1B	15436-KRM-840	E-6	16048-AAB-A00	E-11
12200-ABF-000	E-1A	15441-KCS-650	E-6	16049-AAB-A00	E-11
12209-GB4-685	E-1C	15446-107-000	E-6	16050-AAB-A00	E-11
12210-ABF-000	E-1A	15459-AAB-A00	E-6	16051-AAB-A00	E-11
12212-ABF-000	E-1A	15650-KVN-970	E-6	16052-AAB-A00	E-11
12251-ABF-000	E-1A	15772-KTN-900	F-13A	16053-AAB-A00	E-11
12310-AAB-A00	E-1	16001-AAB-A00	E-11	16054-AAB-A00	E-11
12391-KRM-840	E-1	16002-AAB-A00	E-11	16056-AAB-A00	E-11
12396-KRM-840	E-1	16003-AAB-A00	E-11	16057-AAB-A00	E-11
12397-KSP-910	E-1	16004-AAB-A00	E-11	16058-AAB-A00	E-11
12398-KSP-910	E-1	16005-AAB-A00	E-11	16059-AAB-A00	E-11
13000-ABF-000	E-7	16006-AAB-A00	E-11	16071-AAB-A00	E-11
13011-ABF-001	E-7	16007-AAB-A00	E-11	16072-AAW-001	E-11
13101-ABF-000	E-7	16008-AAB-A00	E-11	16081-AAB-A00	E-11
13111-ABF-000	E-7	16008-AAW-001	E-11	16082-AAB-A00	E-11
13201-ABF-000	E-7	16011-AAB-A00	E-11	16083-AAB-A00	E-11
13411-AAB-A00	E-7	16012-AAB-A00	E-11	16084-AAB-A00	E-11
13420-AAB-A00	E-7	16013-AAB-A00	E-11	16085-AAB-A00	E-11
13427-AAB-A00	E-7	16018-AAB-A00	E-11	16086-AAB-A00	E-11
13538-AAB-A00	E-7	16019-AAB-A00	E-11	16087-AAB-A00	E-11
14100-ABF-000	E-1C	16020-AAB-A00	E-11	16088-AAB-A00	E-11
14311-AAB-A00	E-7	16021-AAB-A00	E-11	16100-AAB-A00	E-11
14321-AAB-A00	E-2	16022-AAB-A00	E-11	16155-AAB-A00	E-11
14401-AAB-A00	E-2	16023-AAB-A00	E-11	16165-AAB-A00	E-11

NÚMERO DEL REPUESTO	BLOQUE	NÚMERO DEL REPUESTO	BLOQUE	NÚMERO DEL REPUESTO	BLOQUE
17670-AAB-A00	F-11A	22810-KRM-B00	E-3	28120-KTR-A00A	E-9
17671-AAB-A00	F-11A	22815-428-000	E-3	28131-KTN-900	E-9
17681-AAB-A00	F-11	22821-KRM-840	E-3	28132-KN6-930	E-9
17690-AAB-A00	F-11A	22870-AAB-A00	F-3	28133-KRM-850	E-9
17691-AAB-A00	F-11A	22871-KTN-700	F-3	28211-AAB-A00	E-9
17693-AAB-A00	F-11A	23121-KVE-860	E-8	28215-KRM-840	E-9
17694-AAB-A00	F-11A	23210-KVN-900	E-8	28221-KTN-900	E-9
17695-AAH-A00	F-11A	23220-AAB-A00	E-8	28223-KRM-840	E-9
17695-AAM-000	F-11A	23421-KVN-900	E-8	28231-AAB-A00	E-9
17699-AAT-000	F-11A	23427-KRM-840	E-8	28241-AAK-H00	F-17A
1769G-AAM-000	F-11A	23427-KRM-840	E-9	28251-KTN-900	E-9
17910-AAB-A00	F-3B	23431-AAB-A00	E-8	28261-KRM-840	E-9
17950-AAB-A00	F-3B	23432-KRM-840	E-8	28282-KRM-840	E-9
17951-AAB-A00	F-3B	23441-AAB-A00	E-8	28293-333-000	F-17A
18291-KRY-930	F-14	23451-KVN-900	E-8	28300-AAK-H00	F-17A
18293-KPK-900	F-14	23461-KVN-900	E-8	28311-KC5-000	F-17A
18300-AAB-A00	F-14	23471-AAB-A00	E-8	28333-300-000	F-15
18312-AAB-A000	F-14	23472-KSP-910	E-8	28333-KK0-000	F-17A
18313-AAB-A00	F-14	23481-AAB-A00	E-8	30401-AAB-A01	F-24-WO-ABS
18317-KVN-900	F-14	23491-AAB-A00	E-8	30401-AAB-A01	F-24-ABS
18345-MBT-610	F-14	23492-KSP-910	E-8	30410-AAB-A01	F-24-WO-ABS
18421-438-670	F-14	23501-AAB-A00	E-8	30410-AAB-A01	F-24-ABS
18421-438-670	F-15	23801-KRY-970	E-8	30500-AAB-H61	F-24-WO-ABS
18442-KRC-900	F-14	23811-KR3-600	E-8	30500-AAB-H61	F-24-ABS
18600-KSP-901	F-13A	24211-KRM-840	E-10	30700-KWA-831	F-24-WO-ABS
18601-AAB-A00	F-13A	24212-KRM-840	E-10	30700-KWA-831	F-24-ABS
18602-AAB-A00	F-13A	24241-KRM-840	E-10	31100-KSP-B01	E-5
18640-AAB-A00	E-11A	24242-KRM-840	E-10	31110-KSP-B01	E-5
18655-AAB-A00	F-13A	24301-KSP-910	E-10	31120-KSP-B01	E-5
19052-AAB-A00	F-4A-ABS	24410-KSP-860	E-10	31200-KSP-901	E-5A
19052-KV0-000	F-13	24430-KTN-900	E-10	31201-KPT-A01	E-5A
19509-GE2-003	F-13	24436-KSP-910	E-10	31204-KG8-004	E-5A
19509-KFN-850	F-13A	24610-KSP-910	E-10	31205-KTC-921	E-5A
22100-KTN-900	E-4	24627-KRM-840	E-10	31206-KPH-881	E-5A
22115-KSP-910	E-4	24651-KSP-910	E-10	31207-MBE-008	E-5A
22120-KRM-840	E-4	24652-KSP-910	E-10	31500-KRP-801	F-24A
22201-KPM-850	E-4	24700-KVE-900	F-17	31600-KWS-901	F-24-ABS
22201-MR8-000	E-4	24701-KVE-900	F-17	31600-KWS-901	F-24-WO-ABS
22321-KPS-900	E-4	24711-KVE-900	F-17	31700-124-000	F-24-ABS
22355-KRM-840	E-4	24720-KFN-850	F-17	31700-124-000	F-24-WO-ABS
22361-KPK-900	E-4	24721-GS3-000	F-17	31916-KRM-84099	E-1A
22366-KSP-910	E-4	24781-KR3-770	F-17	32100-AAB-A00	F-24-ABS
22401-ABF-000	E-4	28110-KTN-900	E-9	32100-AAB-A20	F-24-WO-ABS

NÚMERO DEL REPUESTO	BLOQUE	NÚMERO DEL REPUESTO	BLOQUE	NÚMERO DEL REPUESTO	BLOQUE
3360B-AAB-C01	F-21A	37103-AAB-A01	F-2-ABS	42705-AAB-A00	F-7-WO-ABS
33619-459-840A	F-14	37103-AAB-A01	F-2-WO-ABS	42705-AAB-A00	F-9
33655-AAB-C01	F-21A	37104-AAB-A01	F-2-ABS	42707-AAB-A00	F-7-ABS
3365B-AAB-C01	F-21A	37104-AAB-A01	F-2-WO-ABS	42707-AAB-A00	F-7-WO-ABS
33700-AAB-A01	F-22	37105-KRJ-901	F-2-ABS	42707-AAB-A00	F-9
33714-KL3-620	F-25A	37105-KRJ-901	F-2-WO-ABS	42753-KWF-901	F-7-ABS
33721-AAB-C01	F-20	37202-AAB-A01	F-2-ABS	42753-KWF-901	F-7-WO-ABS
33722-AAG-00099	F-20	37202-AAB-A01	F-2-WO-ABS	42753-KWF-901	F-9
33723-AAG-00099	F-20	37210-AAB-A01	F-2-ABS	43107-MA7-006	F-8A
33729-MCZ-003	F-20	37210-AAB-A21	F-2-WO-ABS	43114-KRY-971	F-8A
3372B-AAB-C01	F-20	37211-AAB-A01	F-2-ABS	43114-KW6-842L	F-4B
33740-AAB-000	F-6A	37211-AAB-A01	F-2-WO-ABS	43115-AAB-A00	F-8A
33743-AAR-001	F-20	37212-AAB-A01	F-2-ABS	43150-AAB-A00	F-8A
34351-AAB-401	F-20	37212-AAB-A01	F-2-WO-ABS	43215-KGH-901	F-8A
34901-KVN-971	F-1	37800-KVN-901	F-11	43251-KVN-971	F-9
34908-AAB-401	F-21	38110-AAB-401	F-25A	43301-AAB-A00	F-4A-ABS
34908-AAB-401	F-21A	38117-KFE-701	F-25A	43310-AAB-A00	F-8
34930-AAC-700	F-21	38301-AAJ-102	F-23	43352-568-003L	F-4B
34930-AAC-700	F-21A	38306-GE7-000	F-23	43352-568-003L	F-8A
34930-KWA-930	F-21	38520-AAB-A00	F-4A-ABS	43353-461-771L	F-4B
34930-KWA-930	F-21A	40510-AAB-A00	F-18A	43353-461-771L	F-8A
35010-AAB-A01	F-23	40530-AAB-A00099	F-16	43503-MEE-006	F-8
35100-AAB-A01	F-23	40543-KRY-900	F-16	43504-MB2-006	F-8
35106-KTC-900	F-6	40546-KVE-900	F-16	43510-KRY-971	F-8
35121-AAB-A01	F-23	40550-AAB-A00	F-18A	43511-KW7-881	F-8
35122-AAB-A01	F-23	41201-AAB-A00	F-9	43512-AAB-A00	F-8
35130-AAB-000	F-18	41241-KSP-900	F-9	43514-KS6-701	F-8
35140-AAB-102	F-23	42301-AAB-A00	F-9	43520-MJ6-315	F-8
35150-AAB-A01	F-3B	42303-AAB-A00	F-9	43530-MV9-006	F-8
35200-AAB-A01	F-3B	42311-AAB-A00	F-9	44301-AAB-A00	F-7-ABS
35330-413-003	F-3B	42313-KRY-970	F-9	44301-AAB-A00	F-7-WO-ABS
35340-MA5-670L	F-4-WO-ABS	42601-AAB-A20	F-9	44311-KPL-900	F-7-ABS
35340-MA5-670L	F-4A-ABS	42611-KRY-930	F-9	44311-KPL-900	F-7-WO-ABS
35350-KVE-930A	F-23	42620-AAR-000	F-9	44601-AAB-A00	F-7-ABS
35357-KVN-970	F-17	42620-KTR-700	F-7-ABS	44601-AAB-A00	F-7-WO-ABS
35400-KRY-970	F-22	42620-KTR-700	F-7-WO-ABS	44601-AAB-A20	F-7-ABS
35751-KPH-900	E-5A	42703-AAB-A00	F-7-ABS	44601-AAB-A20	F-7-WO-ABS
35752-KRM-840	E-5A	42703-AAB-A00	F-7-WO-ABS	44800-AAB-A21	F-7-ABS
35759-AAB-000	E-5A	42703-AAB-A00	F-9	44800-AAB-A21	F-7-WO-ABS
35850-AAM-H01	F-23	42704-AAB-A00	F-7-ABS	44802-AAB-A00	F-7-ABS
35856-AAB-A00	F-23	42704-AAB-A00	F-7-WO-ABS	44802-AAB-A00	F-7-WO-ABS
37100-AAB-A01	F-2-ABS	42704-AAB-A00	F-9	45107-MN5-006L	F-4B
37100-AAB-A21	F-2-WO-ABS	42705-AAB-A00	F-7-ABS	45108-ML4-006L	F-4B


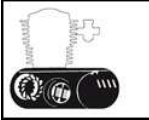

NÚMERO DEL REPUESTO	BLOQUE	NÚMERO DEL REPUESTO	BLOQUE	NÚMERO DEL REPUESTO	BLOQUE
45513-HA2-006L	F-4A-ABS	50600-AAB-010	F-15	53175-KFN-850	F-4A-ABS
45517-166-000	F-3B	50612-AAB-A00	F-15	53175-KFN-850L	F-4-WO-ABS
45517-166-000	F-4-WO-ABS	50619-KRY-970	F-15	53178-KFN-850	F-3B
45517-166-000	F-4A-ABS	50638-KRY-970	F-15	53179-KTC-900	F-3
45520-GE2-006	F-4-WO-ABS	50639-KRY-970	F-15	53200-AAB-A00	F-6
45520-GE2-006	F-4A-ABS	50642-AAB-A00	F-15	53211-268-010	F-6
45520-GW0-911	F-8	50643-KCT-690	F-15	53212-200-000	F-6
45521-GW0-911	F-8	50661-KVE-860	F-15	53214-200-000	F-6
45521-K21-901	F-4-WO-ABS	50700-AAB-A00	F-15	53215-KTR-900	F-6
45521-K21-901	F-4A-ABS	50718-AAB-H70	F-15	53220-KRY-970	F-6
45530-471-831L	F-4-WO-ABS	50718-KRY-970	F-15	53222-KTR-900	F-6
45530-471-831L	F-4A-ABS	50720-KRY-970	F-15	53230-AAB-A00	F-6
46182-MEL-D21	F-8	50730-KRY-970	F-15	53252-AAB-A00	F-1A
46500-AAB-H60	F-15A	50803-AAB-A00	F-28	57110-AAB-A00	F-4A-ABS
46504-KV6-702	F-8	50805-KVE-900	F-28	61000-AAB-A00U	F-5
46514-KN5-670	F-15A	51103-AAB-A00	F-18A	61000-AAB-A00V	F-5
46515-KVN-970	F-15A	51400-AAB-A02	F-6A	61000-AAB-A10U	F-5A
50100-AAB-A00	F-25	51401-AAB-A02	F-6A	61000-AAB-A10V	F-5A
50137-AAR-000	F-25	51403-AAB-A02	F-6A	61000-AAB-C00R	F-5
50151-AAB-A00	F-11A	51410-AAB-A02	F-6A	61000-ABF-100S	F-5
50186-AAB-A00	F-20	51412-AAB-A02	F-6A	61000-ABF-120S	F-5A
50200-AAB-C00R	F-11	51413-AAB-A02	F-6A	61000-ABF-120T	F-5A
50200-ABF-100R	F-11	51419-AAB-A02	F-6A	61103-AAB-100	F-1A
50200-ABF-100S	F-11	51420-AAB-A02	F-6A	61103-KRY-900	F-5
50200-ABF-100U	F-11	51423-AAB-A02	F-6A	61103-KRY-900	F-5A
50207-AAB-A00	F-4A-ABS	51432-AAB-A02	F-6A	61105-KTC-900	F-1A
50265-AAB-A00	F-11	51437-AAB-A02	F-6A	61105-KTC-900	F-5
50275-AAB-A00	F-11	51440-AAB-A02	F-6A	61105-KTC-900	F-5A
50296-KVE-900	F-25	51500-AAB-A02	F-6A	61107-KK6-000	F-24A
50300-AAB-C00R	F-11	51520-AAB-A02	F-6A	61301-AAB-A00	F-1A
50300-ABF-100R	F-11	52101-KTN-700	F-18A	61311-AAB-A00	F-1A
50300-ABF-100S	F-11	52110-AAB-A00	F-18A	61312-AAB-A00	F-1A
50300-ABF-100U	F-11	52143-KVE-900	F-18A	61312-KCT-690	F-1A
50301-KTR-900	F-6	52144-KEJ-900	F-18A	61322-AAB-A00S	F-1A
50327-AAB-A00	F-24A	52170-AAB-A00	F-18A	61322-AAB-A00U	F-1A
50328-KVN-900	F-25	52400-AAB-A02	F-19	61322-AAB-A00V	F-1A
5035A-AAB-A00	F-25	53100-AAB-A00	F-3B	61322-AAB-C00R	F-1A
50400-AAB-A000	F-25B	53105-KRC-900	F-3B	61323-AAB-A00S	F-1A
50450-AAB-A000	F-25B	53131-AAB-A00	F-3B	61323-AAB-A00U	F-1A
50500-AAB-A00	F-18	53140-KVE-860	F-3B	61323-AAB-A00V	F-1A
50505-KCC-900	F-25	53166-KVE-860	F-3B	61323-AAB-C00R	F-1A
50526-KCT-690	F-18	53172-KRC-900	F-3B	64140-AAB-A00	F-1A
50530-KVE-900	F-18	53174-116-670	F-4-WO-ABS	64300-AAB-A000	F-1A

NÚMERO DEL REPUESTO	BLOQUE	NÚMERO DEL REPUESTO	BLOQUE	NÚMERO DEL REPUESTO	BLOQUE
83551-GE2-000	F-20	86282-ABF-100R	F-27-WO-ABS	90031-KSP-910	E-3B
83551-MA6-000	F-15	86776-AAB-A00S	F-27-ABS	90040-KSP-910	E-1A
83600-AAB-A000	F-12	86776-AAB-A00S	F-27-WO-ABS	90042-AAB-A00	F-4A-ABS
83650-AAB-A00S	F-12	86776-ABF-100R	F-27-ABS	90071-MB0-000	E-5A
83650-AAB-A00V	F-12	86776-ABF-100R	F-27-WO-ABS	90074-KVE-900	F-11
83650-AAB-C00R	F-12	86776-ABF-100S	F-27-ABS	90083-KRM-840	E-2
83650-ABF-100U	F-12	86776-ABF-100S	F-27-WO-ABS	90084-041-000	E-8
84701-P26-D00A	F-29	86780-AAB-A00S	F-27-ABS	90084-KVE-930	E-3A
86273-AAB-C00R	F-27-ABS	86780-AAB-C00R	F-27-ABS	90085-KTC-920	E-9
86273-AAB-C00R	F-27-WO-ABS	86780-ABF-100R	F-27-ABS	90087-KVE-900	E-3A
86273-ABF-100R	F-27-ABS	86855-AAB-A000	F-27-ABS	90101-GEO-000	F-1A
86273-ABF-100R	F-27-WO-ABS	86855-AAB-A000	F-27-WO-ABS	90101-GEO-000	F-10A
86273-ABF-100S	F-27-ABS	86856-AAB-A000	F-27-ABS	90101-GEO-000	F-12
86273-ABF-100S	F-27-WO-ABS	86856-AAB-A000	F-27-WO-ABS	90101-GEO-000	F-20
86273-ABF-100U	F-27-ABS	86880-AAB-A00S	F-27-ABS	90102-KVN-900	F-3B
86273-ABF-100U	F-27-WO-ABS	86880-AAB-C00R	F-27-ABS	90105-KL8-741	F-7-ABS
86274-AAB-C00R	F-27-ABS	86880-ABF-100R	F-27-ABS	90105-KL8-741	F-7-WO-ABS
86274-AAB-C00R	F-27-WO-ABS	87277-AAB-A000	F-27-ABS	90105-KL8-741	F-9
86274-ABF-100R	F-27-ABS	87277-AAB-A000	F-27-WO-ABS	90105-KVE-860	F-1A
86274-ABF-100R	F-27-WO-ABS	87505-AAB-A00	F-30	90107-AAB-000	F-18
86274-ABF-100S	F-27-ABS	87507-AAB-A00	F-30	90107-KST-940	F-14
86274-ABF-100S	F-27-WO-ABS	87509-AAP-000	F-30	90108-KVN-900	F-11
86274-ABF-100U	F-27-ABS	87522-MAB-600	F-30	90109-SB6-000	F-1A
86274-ABF-100U	F-27-WO-ABS	87560-AAB-H00	F-30	90111-187-000	F-24A
86275-AAB-C00R	F-27-ABS	88110-AAB-A000	F-3A	90111-187-000	F-18A
86275-AAB-C00R	F-27-WO-ABS	88114-198-D10	F-3A	90111-187-000	F-20
86275-ABF-100R	F-27-ABS	88120-AAB-A000	F-3A	90111-MR5-000	F-24-ABS
86275-ABF-100R	F-27-WO-ABS	89102-538-000	F-26	90111-MR5-000	F-24-WO-ABS
86275-ABF-100S	F-27-ABS	89102-AAC-000	F-26	90111-MR5-000	F-23
86275-ABF-100S	F-27-WO-ABS	89103-538-000	F-26	90113-438-000	F-3B
86275-ABF-100U	F-27-ABS	89215-AAC-000	F-26	90114-166-000L	F-4-WO-ABS
86275-ABF-100U	F-27-WO-ABS	89216-AAD-H00	F-26	90114-166-000L	F-4A-ABS
86276-AAB-C00R	F-27-ABS	90001-AAB-A00	F-6	90115-MV9-000	F-15
86276-AAB-C00R	F-27-WO-ABS	90002-AAB-A00	F-6	90116-AAB-A02	F-6A
86276-ABF-100R	F-27-ABS	90002-KRM-840	E-1A	90122-KVT-941	F-24A
86276-ABF-100R	F-27-WO-ABS	90003-KFG-000	E-1	90123-AAB-A02	F-6A
86276-ABF-100S	F-27-ABS	90003-KVS-900	E-10	90124-AAB-A01	F-21
86276-ABF-100S	F-27-WO-ABS	90003-MYS-720	F-3A	90131-KRM-840	E-3B
86276-ABF-100U	F-27-ABS	90006-MEE-000	E-11A	90145-MS9-610	F-4-WO-ABS
86276-ABF-100U	F-27-WO-ABS	90008-KRM-840	E-4	90145-MS9-610	F-4A-ABS
86281-ABF-100R	F-27-ABS	90012-KK3-830	E-1C	90145-MS9-610	F-8
86281-ABF-100R	F-27-WO-ABS	90019-399-010	F-25	90154-AAB-A00	F-19
86282-ABF-100R	F-27-ABS	90022-MG8-000	E-10	90155-KY4-900	F-4-WO-ABS


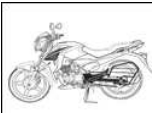
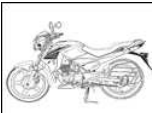
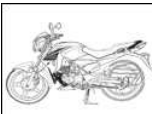
NÚMERO DEL REPUESTO	BLOQUE	NÚMERO DEL REPUESTO	BLOQUE	NÚMERO DEL REPUESTO	BLOQUE
90455-KSP-910	E-9	91004-KTN-900	E-3B	92915-10025-0E	F-9
90456-KRM-840	E-8	91008-KTN-900	E-1C	93500-05016-1H	F-13
90457-KRM-840	E-10	91010-ABF-001	E-3B	93500-05020-0A	F-29
90463-KRM-840	E-1	91022-KTN-900	E-9	93500-05025-0G	F-13
90501-KPT-A00	E-4	91071-KVN-900	F-18A	93600-04012-1GL	F-4-WO-ABS
90501-KPT-A00	E-5	91101-ABF-000	E-7	93600-04012-1GL	F-4A-ABS
90501-KRY-970	F-2-ABS	91102-ABF-000	E-7	93600-04045-1G	F-8
90501-KRY-970	F-2-WO-ABS	91103-ABF-000	E-7	93600-05016-0G	E-1A
90502-155-000	F-17	9110A-ABF-000	E-7	93600-06040-0G	E-6
90502-KVE-900	F-13A	91202-KSP-911	E-3	93700-05012-0A	E-6
90503-KTR-900	F-6	91203-KSP-910	E-3B	93891-05008-00	F-4A-ABS
90505-KRM-860	F-17A	91204-MC7-003	E-3B	93892-05020-07	F-3B
90522-AAB-000	F-18A	91212-422-006	F-8	93892-05025-07	F-3B
90534-MV4-000	F-11	91216-KSP-910	E-3B	93892-05045-07	F-3B
90543-MV9-670	E-1	91251-KPH-901	F-7-ABS	93893-04012-17	F-4-WO-ABS
90544-AAB-A02	F-6A	91251-KPH-901	F-7-WO-ABS	93893-04012-17	F-4A-ABS
90545-300-000	F-4-WO-ABS	91253-KSP-901	F-9	93893-04012-17	F-8
90545-300-000	F-4A-ABS	91254-AAB-A02	F-6A	93901-AAB-100	F-1
90545-300-000	F-8	91254-KS6-003	F-18A	93901-AAR-001	F-21
90560-KVE-900	F-9	91255-AAB-A02	F-6A	93901-AAR-001	F-21A
90601-001-000	E-8	91257-230-003	F-9	93903-22480	F-2-ABS
90601-AAB-A02	F-6A	91258-KWC-901	F-7-ABS	93903-22480	F-2-WO-ABS
90601-KAF-003	F-13	91258-KWC-901	F-7-WO-ABS	93903-24380	F-1A
90601-KAF-003	F-13A	91303-KRM-840	E-3A	93903-24380	F-20
90601-KAF-003	F-23	91304-KRM-840	E-11A	93903-25210	F-20
90602-KRM-840	E-8	91305-443-740	F-11	93903-25380	F-13
90604-AAB-A00	E-7	91305-KPH-900	E-5A	93903-34120	F-1
90605-KVS-900	E-8	91305-KRM-840	E-3A	93903-34220	F-12
90651-MA5-671L	F-4-WO-ABS	91306-MG3-000	E-2	93903-34310	F-10A
90651-MA5-671L	F-4A-ABS	91307-KRM-840	E-6	93903-34380	F-11
90652-AAW-300	F-4A-ABS	91309-425-003	E-5A	93903-34380	F-20
90666-AAB-000	F-10A	91309-MJ0-003	E-11A	94001-05070-0S	F-22
90677-KAN-961	F-22	91320-MB0-000	E-5A	94001-06000-0S	F-2-ABS
90701-KFN-850	E-3	91352-KSP-900	F-9	94001-06000-0S	F-2-WO-ABS
90704-KRM-840	E-1A	91356-AAB-A02	F-6A	94001-06000-0S	F-16
90741-KFB-000	E-7	91455-MG8-000	F-3B	94002-06000-0S	F-3B
90741-KGH-900	E-7	91509-GE2-760	F-1A	94002-08000-0S	F-3
90755-229-000	F-7-ABS	91540-AAN-410	F-24-ABS	94002-08000-0S	F-8
90755-229-000	F-7-WO-ABS	91540-AAN-410	F-24-WO-ABS	94030-08000	F-3
91001-GF6-000	E-3B	91551-AAB-100	F-24-ABS	94050-05000	F-20
91001-KTN-900	E-3B	91551-AAB-100	F-24-WO-ABS	94050-06000	F-1
91002-KSP-911	E-7	92000-06012-0A	F-29	94050-06000	F-3B
91003-KSP-910	E-3B	92501-AAB-A00	F-15	94050-06000	F-4-WO-ABS

NÚMERO DEL REPUESTO	BLOQUE	NÚMERO DEL REPUESTO	BLOQUE	NÚMERO DEL REPUESTO	BLOQUE
94601-15000	E-7	95701-06020-07	F-8	96100-60030-00	E-4
95002-02070	F-13A	95701-06020-08	F-4-WO-ABS	96100-62030-00	E-3B
95002-02080	F-11A	95701-06020-08	F-4A-ABS	96100-63010-00	E-3B
95002-02100	F-11A	95701-06020-08	F-4B	96140-63010-10	F-7-ABS
95002-02130	F-11A	95701-06020-08	F-8	96140-63010-10	F-7-WO-ABS
95002-40800-08	E-11A	95701-06020-08	F-10A	96140-63020-10	F-9
95002-50000	F-11	95701-06022-00	E-5A	96150-60050-10	F-9
95002-70000	F-11A	95701-06022-00	F-5	96211-08000	F-15
95014-71702	F-18	95701-06022-00	F-5A	96211-08000	F-17A
95014-72102	F-18	95701-06022-07	F-1A	96220-30085	E-10
95015-54000	F-8	95701-06022-08	F-8	96600-05012-18	F-7-ABS
95018-58320	F-13	95701-06025-08	F-22	96600-05012-18	F-7-WO-ABS
95701-05016-00	F-23	95701-06030-00	F-13A	96600-06016-00	E-5
95701-06006-00	E-2	95701-06040-00	E-3B	96600-06022-00	E-5
95701-06012-00	F-1A	95701-06045-00	E-3B	96600-08025-00	F-23
95701-06012-00	F-10	95701-06070-00	E-3B	96700-08040-00	F-17A
95701-06012-00	F-11	95701-08020-00	F-1A	98200-31000	F-24-ABS
95701-06012-07	F-25	95701-08025-07	F-25B	98200-31000	F-24-WO-ABS
95701-06012-07	F-2-ABS	95701-08025-08	F-11	98200-31500	F-24-ABS
95701-06012-07	F-2-WO-ABS	95701-08040-07	F-18A	98200-31500	F-24-WO-ABS
95701-06012-07	F-4-WO-ABS	95701-10025-00	F-15	98200-32000	F-23
95701-06012-07	F-4A-ABS	95801-06105-00	E-1A	99006-AAB-A00	F-26
95701-06012-07	F-13	95801-08085-00	F-25	99007-AAB-A00	F-26
95701-06012-07	F-18A	95801-08095-00	F-28		
95701-06012-08	F-22	95801-10055-00	F-14		
95701-06014-00	E-1A	96001-06012-00	F-17		
95701-06014-00	E-3B	96001-06012-00	E-1		
95701-06014-18	F-24-ABS	96001-06014-02	F-14		
95701-06014-18	F-24-WO-ABS	96001-06016-00	F-24-ABS		
95701-06016-00	E-1A	96001-06016-00	F-24-WO-ABS		
95701-06016-00	E-9	96001-06018-00	E-3B		
95701-06016-00	E-11A	96001-06020-00	F-24-ABS		
95701-06016-00	E-2	96001-06020-00	F-24-WO-ABS		
95701-06016-00	F-20	96001-06022-00	E-11A		
95701-06016-00	E-3B	96001-06022-00	E-2		
95701-06016-07	F-1A	96001-06022-07	F-3B		
95701-06018-00	F-24A	96001-06022-07	F-4-WO-ABS		
95701-06018-00	F-4A-ABS	96001-06022-07	F-4A-ABS		
95701-06020-00	E-5A	96001-06030-00	E-3		
95701-06020-00	F-13	96001-06030-00	E-3A		
95701-06020-00	F-17	96001-06035-00	E-3A		
95701-06020-07	F-25A	96001-06040-00	E-3		
95701-06020-07	F-4A-ABS	96001-06045-00	E-3A		

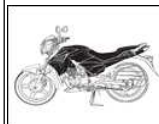
BLOQUE DE DISCUSIÓN - GRUPO Engine - HUNK 200R (Aug, 2018).

	E-1	CYLN. & CYLN HEAD (CYLINDER HEAD COVER)	1
	E-1A	CYLN. & CYLN HEAD (CYLINDER HEAD)	2
	E-1B	CYLN. & CYLN HEAD (CYLINDER)	3
	E-1C	CYLN. & CYLN HEAD (CAM SHAFT / VALVE)	4
	E-2	CAM SHAFT (CAM CHAIN TENSIONER)	5
	E-3	CRANK CASE & COVER (RIGHT CRANK CASE COVER)	6
	E-3A	CRANK CASE & COVER (LEFT CRANK CASE COVER)	7
	E-3B	CRANK CASE & COVER (CRANK CASE)	8
	E-4	EMBRAGUE	10
	E-5	ELECTRICALS (AC GEN ASSY)	11
	E-5A	ELECTRICALS STARTER MOTOR)	12
	E-6	OIL PUMP ASSY.	13
	E-7	CRANK SHAFT (CRANK SHAFT / PISTON)	14
	E-8	TRASMISION	16
	E-9	KICK STARTER (SPINDLE KICK STARTER)	18
	E-10	GEAR SHIFT (DRUM GEAR SHIFT)	19
	E-11	CARBURADOR	20
	E-11A	EXHAUST (AIR FEED PIPE/INLET PIPE)	23

BLOQUE DE DISCUSIÓN - GRUPO Frame - HUNK 200R (Aug, 2018).

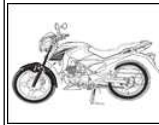
	F-1	LUZ PRINCIPAL	24
	F-1A	FAIRING (FR. VISOR/COWL/STAY)	25
	F-2-ABS	VELOCIMETRO / CABLE	27
	F-2-WO-ABS	VELOCIMETRO / CABLE	28
	F-3	PALANCA DE LA MANIJA / INTERRUPTOR / CABLE DE CONTROL	29
	F-3A	MIRROR ASSY.	30
	F-3B	HANDLE & HNDL COVER HANDLE LEVER / SWITCH/CABLES)	31
	F-4A-ABS	FRONT BRAKE (MASTER CYLINDER) (ABS)	33
	F-4B	FRONT BRAKE (CALIPER ASSY 'R' FR.)	35
	F-4-WO-ABS	FRONT BRAKE (MASTER CYLINDER) (W/O ABS)	37
F-5	FRONT FENDER (ABS)	39	
F-5A	FRONT FENDER (W/O ABS)	40	
F-6	FRONT CUSHION (STEERING STEM)	41	
F-6A	FRONT CUSHION	42	
F-7-ABS	GUARDA DELANTERA	44	
F-7-WO-ABS	GUARDA DELANTERA	46	
	F-8	REAR BRAKE (MASTER CYL.)	48
	F-8A	REAR BRAKE (CALIPER ASSY. REAR)	50
	F-9	RR WHEEL / FLANGE ASSY. DRIVEN	51
	F-10	SEAT ASSY.	53
	F-10A	BODY COVER (R./L. COWLS)	54
	F-11	TANQUE DE COMBUSTIBLE	55
	F-11A	FUEL TANK (CANISTER ASSY.)	58
	F-12	CUBIERTA LATERAL	60
	F-13	FILTRO DE AIRE	61
	F-13A	AIR CLEANER (AIR SUCTION VALVE)	63
	F-14	SILENCIADOR	64
	F-15	STEP PILLION / HOLDER / BRKT.	65
	F-15A	STEP PILLION / HOLDER / BRKT. (PEDAL BRAKE)	67
	F-16	CHAIN DRIVE / ADJUSTER CHAIN	68
	F-17	PEDAL	69
	F-17A	ARRANQUE DE PATADA	70
	F-18	CHAIN CASE & STAND	71
	F-18A	SWINGARM / GUARD SAREE /CHAIN CASE	72
F-19	AMORTIGUADOR TRASERO	73	
F-20	DEFENSA TRASERA	74	

BLOQUE DE DISCUSIÓN - GRUPO Frame - HUNK 200R (Aug, 2018).



- F-21
- F-21A
- F-22
- F-23

DIRECCIONAL DELANTERO	76
REAR WINKER	77
LUZ TRASERA	78
SWITCH ASSY ./ RELAY / LOCK ASSY. / KEY BLANK	79



- F-24A
- F-24-ABS
- F-24-WO-ABS
- F-25
- F-25A
- F-25B
- F-26
- F-27-ABS
- F-27-WO-ABS
- F-28
- F-29
- F-30

BATERIA, ENSAMBLE	80
ELECTRICALS (WIRE HARNESS/START CABLES)	81
ELECTRICALS (WIRE HARNESS/START CABLES)	82
CHASIS	83
HORN ASSY.	84
GRIP REAR	85
HERRAMIENTAS	86
MARCA / BANDA	87
MARCA / BANDA	99
GUARDA DELANTERA	107
DELANTERO/TRASERO NUMERO DE LA PLACA (OPCIONAL)	108
ETIQUETA DE PRECAUCION	109

